

# **ACTIONclima**<sup>®</sup>



**ECO-FRIENDLY**



**BARRIERE ARIA  
AIR BARRIERS**



**ECODESIGN**

## **GUIDA PRODOTTO PRODUCT GUIDE**

GP\_XA\_22026002-R01



- Assicura un considerevole risparmio energetico
- Ampia gamma di modelli, versioni, accessori, soluzioni:
  - versioni solo aria;
  - versioni con resistenza elettrica (230Vac e 400Vac);
  - versioni con batteria ad acqua
- Disponibili 2 differenti motorizzazioni: AC~230V-Monofase (mod. XA-A, XA-E, XA-W) ed EC~230V-Brushless (mod. XAE-A, XAE-E, XAE-W)
- La staffa orientabile (inclusa nella fornitura standard) consente una varietà di inclinazioni diverse a seconda delle caratteristiche del portone sul quale viene posizionata
- Accostando più unità, è possibile equipaggiare portoni di qualsiasi larghezza
- Elimina la dispersione di calore all'esterno dovuta all'apertura dei portoni
- Viene utilizzata l'aria presente nella parte alta dell'ambiente (già calda), convogliandola verso il basso
- Impedisce la fuga di calore e lo spreco di energia evitando gli sbalzi termici che incidono negativamente sulla salute delle persone



## Un riferimento per non buttare il caldo dalla porta



## A reference not to throw the heat out of the door

- Large energy saving
- Wide range of models, versions, accessories, solutions:
  - only air versions;
  - electrical heater versions (230Vac and 400Vac);
  - water coil versions
- Available 2 different motorizations: AC~230V-single-phase (mod. XA-A, XA-E, XA-W) and EC~230V-Brushless (mod. XAE-A, XAE-E, XAE-W)
- The adjustable bracket (included with the standard unit) allows different orientation to suit the different doors characteristics
- With multiple air-barrier installation, any different door length can be covered
- Heat losses are highly reduced due to door openings
- The air from the upper side of the room (already warm) is used, and blown downward
- It avoids heat losses and energy wastes, avoiding sudden thermal changes affecting people health



Recupero termico  
= RISPARMIO ENERGETICO

Heating recovery  
= ENERGY SAVING



Ad ogni apertura di un portone industriale la temperatura dell'aria interna del capannone scende di diversi gradi. Questi sbalzi di temperatura incidono negativamente sulle spese di riscaldamento e sul benessere fisiologico delle persone. Le nostre barriere d'aria eliminano le dispersioni di calore derivanti da apertura dei portoni, **assicurando un considerevole risparmio energetico.**

Un opportuno ventilatore centrifugo aspira l'aria ambiente e la soffia a grande velocità verso il basso attraverso un diffusore a lama.

Un adeguato collegamento elettrico (es. con un sensore di contatto apertura portone, non fornito in dotazione) permette di attivare la barriera ad ogni apertura, solo ed esclusivamente quando necessario.

Le barriere d'aria garantiscono un doppio effetto di recupero termico:

- Viene impedita la dispersione dell'aria calda all'esterno.
- Viene utilizzata l'aria presente nella parte alta dell'ambiente (già calda), convogliandola verso il basso.

Each time an industrial gate is opened, the internal air temperature decreases by several degrees. These temperature changes affect the heating expenses and the people comfort.

Our air barriers avoid the heat losses through the gates, **with large energy saving.**

A centrifugal fan sucks the environment air and blows it down over the gate at high speed, through a blade diffuser.

A suitable electric connection (for example with a gate-opening contact sensor, not included) automatically activates the air barrier, only and exclusively when required.

The air barriers guarantee a thermal recovery double effect:

- Prevents the warm air losses on the outside.
- The air from the upper side of the room (already warm) is used, and blown downward.

#### DESCRIZIONE UNITA' STANDARD

##### STRUTTURA/CASSA PORTANTE

Cassa portante costruita in lamiera di forte spessore, zincata e preverniciata con polveri epossidiche, resistente alla ruggine, corrosione, agenti chimici, solventi, alifatici, alcoli. Colore bianco RAL9002, a richiesta (con sovrapprezzo) qualsiasi tinta RAL. Assemblaggio con viti autofilettanti per una rapida manutenzione. Dimensioni contenute.

##### STAFFA DI FISSAGGIO ORIENTABILE

La staffa orientabile (inclusa nella fornitura standard) consente una varietà di inclinazioni diverse a seconda delle caratteristiche del portone sul quale viene posizionata. Accostando più unità, è possibile equipaggiare portoni di qualsiasi larghezza.

##### GRUPPO VENTILANTE

Gruppo ventilante costituito da 1 ventilatore centrifugo a doppia aspirazione con ventola in alluminio (a pale curve avanti) direttamente accoppiata al motore elettrico (Nota: n° 2 ventilatori/motori solo per alcuni modelli XA-W, XAE-W). Costruito secondo le norme internazionali, con griglia di protezione antinfortunistica, Montaggio su supporti elastici ed ammortizzatori. Ventilatore equilibrato staticamente e dinamicamente. Ventole di grande diametro (= elevate portate d'aria ed elevate pressioni statiche) con basso numero di giri RPM (= bassa rumorosità). Disponibili diverse Motorizzazioni (vedi di seguito).

#### Serie XA-A, XA-E, XA-W



##### Classico fan-deck con motore AC~230V tradizionale a 3-Velocità

Motore elettrico AC~230V a 3 velocità, asincrono monofase a gabbia di scoiattolo, provvisto di protettore termico TH (Klixon), condensatore di marcia sempre inserito, 4 poli, IP20, Classe F, doppio isolamento, 230Vac-1Ph-50/60Hz.

#### Serie XAE-A, XAE-E, XAE-W



##### Fan-deck con Motore elettronico EC~Brushless + Inverter

Motore tecnologia BLAC (Brushless Alternating Current) a magneti permanenti, senza spazzole, sensor less, 2 protettori (TP-termico/Klixon + EP-elettronico/SW), IP54, Classe F, doppio isolamento, 230Vac-1Ph-50/60Hz. Motore HEE (High Energy Efficiency motor) ad elevato risparmio energetico (oltre il 50%) e conseguente riduzione CO2 (amico dell'ambiente).

##### EQUIPAGGIAMENTO ELETTRICO

Unità standard fornita con morsetteria tipo "Mamut" dentro a scatola elettrica IP55 montata all'esterno dell'unità per il collegamento al comando remoto (il comando remoto è un accessorio).

Consigliata l'installazione di un sensore di contatto apertura portone (non fornito in dotazione) da collegare in serie al comando remoto.

##### XA-A, XAE-A: Barriere a sola aria

L'unità è provvista del solo ventilatore, ma assicura comunque una alta efficienza in quanto viene convogliata verso il basso l'aria presente nella parte alta dell'ambiente (già calda).

##### XA-E, XAE-E: Barriere aria con resistenze elettriche

L'aria presente nella parte alta dell'ambiente (già calda), viene convogliata verso il basso previo ulteriore riscaldamento attraverso una sezione di riscaldamento con resistenze elettriche. Resistenze elettriche realizzate secondo le normative internazionali elettriche e di sicurezza, di tipo corazzato con elettatura di scambio termico in alluminio. Vengono fornite complete di termostato di sicurezza "TS" (senza Relay di potenza). Disponibili modelli sia con alimentazione elettrica 230Vac sia con 400Vac.

**Nota:** l'incremento di temperatura avviene solo dopo qualche minuto di accensione delle resistenze, cosa del tutto normale perché le resistenze necessitano di un tempo minimo per riscaldarsi. Dunque se si attivano le unità soltanto per il tempo necessario ad attraversare il portone (con un veloce ciclo di apertura/chiusura), molto probabilmente non si avrà un effetto di intiepidimento dell'aria. Eventualmente sarà necessario attivare l'unità un po' prima dell'apertura del portone per sfruttarne al meglio l'effetto. Nei sistemi con resistenza elettrica è inoltre obbligatorio un sistema di post-ventilazione, per smaltire l'inerzia termica delle resistenze una volta spento il ventilatore.

#### STANDARD UNIT DESCRIPTION

##### BEARING STRUCTURE / MAIN CASING

The main casing is manufactured from heavy gauge galvanized and pre-painted steel (epoxy coated) which is resistant to rust, corrosion, chemical agents, solvents, aliphatics and alcohols. White RAL9002 standard colour, optionally (with additional price) any RAL colour. Assembled with screws for easy maintenance. Reduced dimensions.

##### INSTALLATION ADJUSTABLE BRACKET

The adjustable bracket (included with the standard unit) allows different orientation to suit the different doors characteristics. With multiple air-barrier installation, any different door length can be covered.

##### FAN SECTION

Fan section including 1 centrifugal fan with double air inlet, with aluminium blade (forward curved fins) directly coupled to the electric motor (Note: no. 2 fan/motors only for some XA-W, XAE-W models).

Costruito secondo le norme internazionali, with fan protection grill, Montaggio su supporti elastici ed ammortizzatori. Ventilatore equilibrato staticamente e dinamicamente. Ventole di grande diametro (= elevate portate d'aria ed elevate pressioni statiche) con basso numero di giri RPM (= bassa rumorosità). Available different Motorizations (see below).

##### Classic fan-deck with traditional AC~230V 3-Speed motor

AC~230V 3-speed electrical motor, asynchronous single-phase squirrel cage, provided with heat protection TH (Klixon), running capacitor permanently switched on, 4 poles, IP20, Class F, double insulation, 230Vac-1Ph-50/60Hz.

##### Fan-deck with EC~Brushless electronic motor + Inverter

BLAC Technology (Brushless Alternating Current) motor, with permanent magnets, brush less, sensor less, 2 protections (TP-Thermal/Klixon + EP-electronic/SW), IP54, Class F, double insulation, 230Vac-1Ph-50/60Hz. HEE motor (High Energy Efficiency motor) with high efficiency (over 50%) and consequent CO2 reduction (environment friendly).

##### ELECTRICAL EQUIPMENT

Standard unit supplied with "Mammoth" type terminal board, inside IP55 electrical box installed outside the unit, for connection with remote control (remote control optional).

The installation of gate opening contact sensor is recommended (not included), to be connected in sequence with the remote control.

##### XA-A, XAE-A: Barriers with air only

The unit is equipped only with fan. Anyway, the air from the upper side of the room (already warm, so guaranteeing high efficiency) is used, and blown downward.

##### XA-E, XAE-E: Air barriers with electrical heaters

The air from the upper side of the room (already warm) is used, blown downward and previously reheated through electrical heating section. Electric heaters are made according to the international electric and safety standards, of plated type with aluminium fins. Units are supplied with safety thermostat "TS" (without Power relay).

Available with power supply 230Vac or 400Vac either.

**Note:** the rise in temperature occurs only after a few minutes of switching on the electric resistances, which is normal because the resistances require a minimum time to warm up. So if the unit is activate only for the time necessary to pass through the door (with a fast opening/closing cycle), most likely there will be no air heating effect. Eventually it will be necessary to activate the unit a bit before opening the door to have the most of its effect. In all systems with electrical resistance, a post-ventilation system is also mandatory, to reduce the thermal inertia of the resistances once the fan has been turned off.

**XA-W, XAE-W: Barriere aria con batteria ad acqua**

L'aria presente nella parte alta dell'ambiente (già calda), viene convogliata verso il basso previo ulteriore riscaldamento attraverso una sezione di riscaldamento con batteria ad acqua calda.

Batteria di scambio termico ad alta efficienza (Alette Turbolenziate con alto N° di Reynolds) in tubo di rame ed alette di alluminio bloccate mediante espansione meccanica. Batterie collaudate alla pressione di 30 Bar, idonee per funzionamento con acqua fino alla pressione max di 15 Bar. Le batterie sono idonee per funzionamento con acqua calda (caldaia), acqua a bassa temperatura (caldaia a condensazione, pannelli solari, pompa di calore, ecc.), acqua surriscaldata (processi industriali e/o gruppi termici acqua surriscaldata).

A richiesta batterie a vapore.

**Nota:** qualora l'acqua sia sempre tenuta calda all'interno della batteria (es. unità priva di valvole di regolazione), nel momento in cui si attiva la barriera si percepisce immediatamente il flusso caldo. Ovviamente il sistema ad acqua va opportunamente tarato: un'acqua a temperatura troppo elevata favorisce la stratificazione e quindi pone un ostacolo naturale alla discesa dell'aria, riducendo l'effetto barriera.

**NOTE PER UNA CORRETTA SELEZIONE ED INSTALLAZIONE**

La soluzione tecnicamente migliore è la barriera a sola aria (XA-A, XAE-A) poiché garantisce il miglior lancio aria e la minore stratificazione, per cui anche il miglior effetto barriera. Le barriere elettriche (XA-E, XAE-E) o ad acqua (XA-W, XAE-W), invece, riscaldano l'aria e dunque:

- con l'aria calda il lancio diminuisce (è un ostacolo naturale alla discesa dell'aria), dunque si ottiene un minore effetto barriera.
- all'apertura del portone una parte di aria riscaldata viene spinta verso l'esterno, dunque viene "buttata via" (è uno spreco energetico!)

Per incontrare le aspettative del cliente si sono sviluppate tutte le diverse alternative, ma consigliamo sempre e solo barriere a sola aria (XA-A, XAE-A).

Si ribadisce che i sistemi a barriera non possono essere considerati come sistemi di riscaldamento, ma solo come strumenti atti a impedire che l'aria di un ambiente "scappi" verso l'esterno per la differenza di temperatura. Ambienti in pressione, in depressione, con moti di aria interni, forte vento e/o correnti aria, grandi  $\Delta$  di temperatura, ostacoli al flusso, elevata stratificazione aria, ecc. possono ridurre notevolmente l'effetto barriera offerto dall'unità, fino a vanificarlo completamente.

**L'effetto barriera migliora:**

- Se le barriere sono installate a ridosso di pareti che in qualche modo aiutano a "guidare/contenere" il flusso aria (es. barriera su un portone posizionato nell'angolo del capannone, Fig.2): il flusso aria viene meglio "accompagnato" verso il basso, ad una velocità superiore, mentre vengono ridotti gli effetti negativi della induzione/ricambio dell'aria dall'ambiente circostante.
- Caso ideale è quello di barriere installate su apposito Tunnel/Bussola con portoni in ingresso ed in uscita (analogamente alle barriere civili nella bussola di ingresso dei grandi centri commerciali): in questi casi tutta l'aria che esce dalle barriere scende verso terra senza disperdersi in ambiente ed il flusso devia bruscamente in senso orizzontale solo quando sbatte sul pavimento (Fig.3).
- Oltre dalle condizioni di ventosità esterna che interessano la superficie di apertura ed altri fattori ambientali legati al sito di installazione, l'efficienza di funzionamento della barriera d'aria dipende principalmente dalla altezza del portone dove applicata: riferirsi alle altezze riportate sulla tabella dati tecnici, in ogni caso si SCONSIGLIA di installare la barriera d'aria su portoni di altezza superiore ai 5 metri (Fig.4).
- La parte inferiore della barriera (dal quale esce il flusso d'aria) non deve trovarsi entro la luce del portone, a meno di proteggere la barriera stessa da urti accidentali durante l'attraversamento del portone da parte di carichi alti o automezzi.
- Tra una barriera e l'altra si consiglia di mantenere una distanza minima di 10mm, (Fig.4), massimo 20 mm, no oltre.
- Si consiglia che le unità laterali coprano completamente il portone e che sporgano a lato minimo di 100 mm (Fig.4).
- Al fine di assicurare un corretto funzionamento della barriera, il flusso dell'aria deve essere indirizzato verso l'esterno in prossimità della linea di base del portone, in modo che il riflusso dell'aria sia maggiore verso l'esterno (Fig.5).

**XA-W, XAE-W: Air barriers with water coil**

The air from the upper side of the room (already warm) is used, blown downward and previously reheated through water coil heating section.

High efficiency coil (Turbolenced Fins with a high number of Reynolds) made of copper pipes and aluminium fins fixed by mechanical expansion.

Coils tested at 30 Bar pressure, suitable to work with water at max 15 Bar pressure.

Coils designed to work with hot water (boiler), low temperature hot water (condense boiler, solar energy system, hot water pump, etc.), high temperature hot water (industrial processes and/or high temperature boiler).

Steam coil on request.

**Note:** if the water is always kept warm inside the coil (e.g. unit without control valves), when the barrier is activated the hot air-flow is immediately perceived. Obviously, the water system must be properly regulated: water at too high temperature increases the stratification and therefore creates a natural obstacle to the descent of the air, reducing the barrier effect.

**NOTE FOR CORRECT SELECTION AND INSTALLATION**

The best technical solution is the only air barrier (XA-A, XAE-A) as it guarantees the best air throw and the least stratification, and consequent best barrier effect. Electric barriers (XA-E, XAE-E) or water barriers (XA-W, XAE-W), on the other hand, heat the air and therefore:

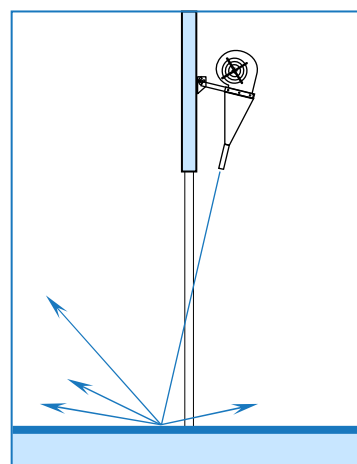
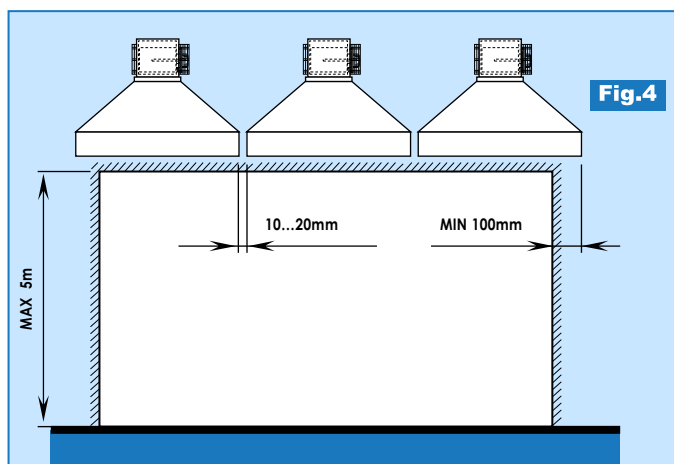
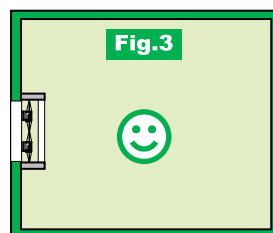
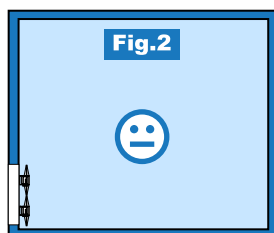
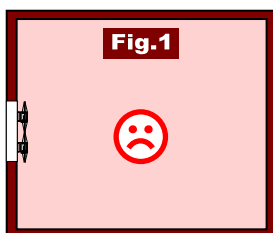
- with hot air the air-throw decreases (it is a natural obstacle to the descent of the air), therefore a lower barrier effect is obtained.
- when the door is opened, part of the heated air is pushed outwards, therefore it is "thrown away" (it is an energy waste!)

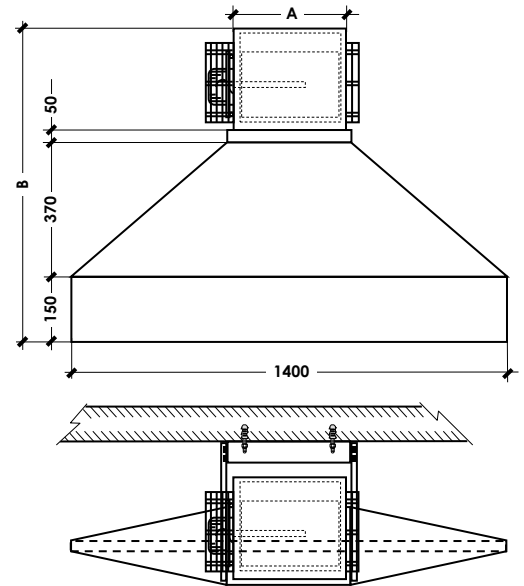
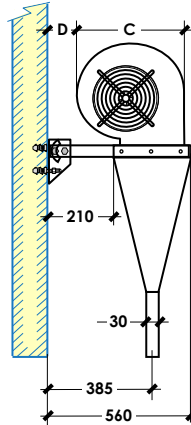
To meet customer expectations, we have developed all the different alternatives, but we always and recommend the only air-barriers (XA-A, XAE-A).

We underline that barrier systems cannot be considered as heating systems, but only as instruments designed to prevent air to "escape" from an environment to the outside due to the temperature difference. Environments under pressure, in depression, with internal air streams, strong wind and/or air streams, large  $\Delta$  of temperature, obstacles to the flow, high air stratification, etc. they can significantly reduce the barrier effect offered by the unit, up to completely cancel it.

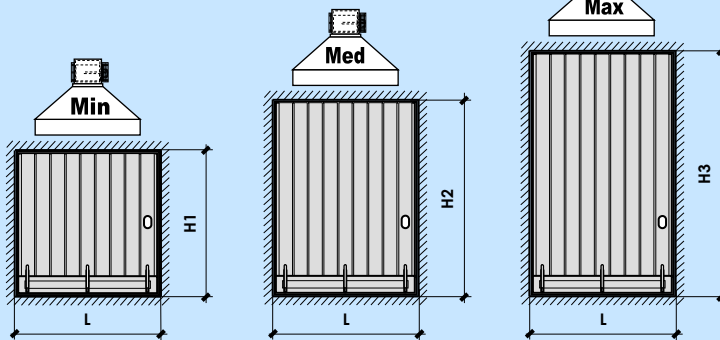
**The barrier effect improves:**

- If the barriers are installed close to walls that in some way help to "guide/contain" the air flow (e.g. barrier on a door located in the corner of the building, Fig.2): the air flow is better "accompanied" downwards, at a higher speed, while the negative effects of induction of the air from the surrounding environment are reduced.
- ideal situation is with barriers installed on a special Tunnel/Closed Porch with entry and exit doors (similarly to the barriers in closed entry porches of large shopping centres): in these cases, all the air coming out from the barriers flows down to the ground without disperse into the environment and the air flow sharply deviates horizontally only when hitting the floor (Fig. 3).
- In addition to the external wind conditions affecting the opening surface and other environmental factors related to the installation site, the operating efficiency of the air barriers mainly depends on the height of the door where it is installed: refer to the technical data shown in the table, in any case it is NOT RECOMMENDED to install the air barrier on doors higher than 5 meters (Fig. 4).
- The lower part of the barrier (from which the air is flowing out) must not be within the light of the door, unless the barrier is protected from accidental impacts when crossing the door with high vehicles.
- Between a barrier and the other it is recommended to keep a minimum distance of 10mm, (Fig.4), with a maximum of 20 mm, no more.
- It is recommended that the side units completely cover the door and protrude at least of 100 mm on the side (Fig. 4).
- In order to ensure correct operation of the barrier, the air flow must be directed towards the outside near the base line of the door, so that the air flow is higher towards the outside (Fig.5).

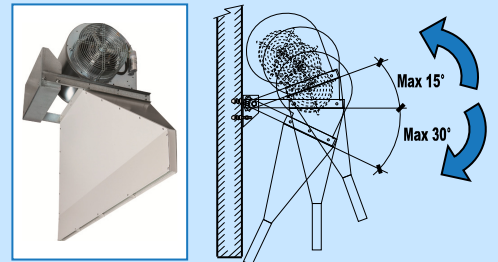




**BARRIERE A SOLA ARIA**  
**BARRIERS WITH AIR ONLY**



La staffa orientabile (inclusa nella fornitura standard) consente una varietà di inclinazioni diverse a seconda delle caratteristiche del portone sul quale viene posizionata.  
 The adjustable bracket (included with the standard unit) allows different orientation to suit the different doors characteristics.



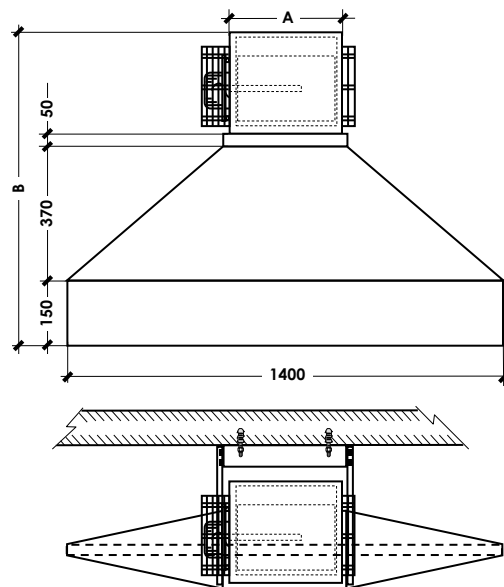
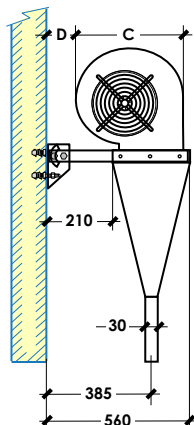
Mod.	XA-A	XA-A 10	XA-A 20	XA-A 30	XA-A 40	
Portata aria - Air flow (1)	Max	m <sup>3</sup> /h 1.880	2.700	3.000	3.500	
	Med	m <sup>3</sup> /h 1.500	1.970	2.010	2.720	
	Min	m <sup>3</sup> /h 1.150	1.450	1.540	2.220	
Pressione statica utile - static pressure Max-Med-Min (2)		Pa 260 - 230 - 195	360 - 320 - 260	360 - 300 - 260	450 - 400 - 360	
Livello sonoro - Sound level Max-Med-Min (3)		dB(A) 43 - 48 - 50	49 - 54 - 62	44 - 50 - 63	49 - 54 - 61	
Altezza di installazione (dipende dalla velocità usata) Installation height (It is dipent of the selection speed)	H3	Max	m 3,0	4,0	4,5	5,5
	H2	Med	m 2,7	3,5	4,0	5,0
	H1	Min	m 2,4	3,0	3,5	4,5
MAX Larghezza portone - MAX Gate width	L	m 1,2	1,2	1,2	1,2	
Ref. FAN-DECK	Ref.	1x D1.43(0707), C5 [P=N1-2-3]	1x D2.43(0907), C12.5 [P=N1-2-3]	1x D3.43(0909), C12.5 [P=N1-2-3]	1x D5.43(1010), C12.5 [P=N1-2-3]	
Ref. MOT	Ref.	4P, IP20, Cl.F, 3V, TH, CU, 145W.out	4P, IP20, Cl.F, 3V, TH, CU, 370W.out	4P, IP20, Cl.F, 3V, TH, CU, 370W.out	4P, IP20, Cl.F, 3V, TH, CU, 550W.out	
Numero Ventilatori/Motori - Fans/Motors number	No./No.	1 / 1	1 / 1	1 / 1	1 / 1	
Numero velocità - Speeds number	No.	3	3	3	3	
Assorbimento elettrico - Current input MAX (4)	W - A	550W - 2,4A	1.150W - 5,0A(*)	1.150W - 5,0A(*)	1.600W - 7,0A(*)	
<b>Alimentazione elettrica - Power supply 230Vac-1Ph-50/60Hz Monofase/Single-phase</b>						
Dimensioni Dimensions	A	mm 230	230	300	330	
	B	mm 885	950	950	995	
	C	mm 325	390	390	445	
	D	mm 165	130	130	87	
Peso netto - Net weight	Kg	26,1	30,2	34,6	35,7	
<b>XA-A</b>	<b>Barriere a sola aria con motore AC</b> <b>Barriers with air only with AC motor</b>	<b>Mod.</b>	<b>XA-A 10</b>	<b>XA-A 20</b>	<b>XA-A 30</b>	<b>XA-A 40</b>
		<b>Cod.</b>	12001010	12002010	12003010	12004010

(\*) **Accessorio Obbligatorio: SDI.2x10A** (motivo: 2 motori, o alto (>3A) assorbimento elettrico)

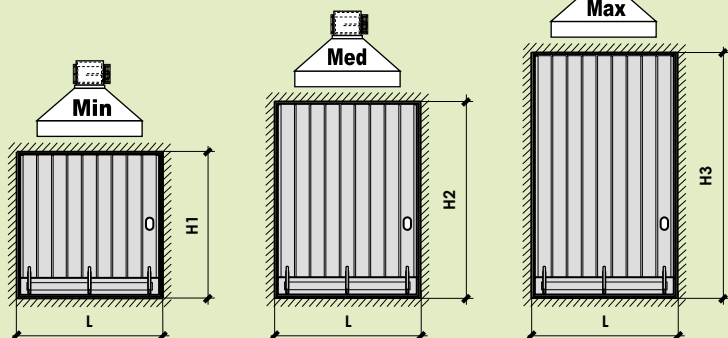
Dati tecnici riferiti alle seguenti condizioni: - Unità Standard a bocca libera (Pressione statica esterna = 0 Pa) - Alimentazione elettrica 230Vac/1Ph/50Hz e:  
 (1) **Portata aria:** Valori nominali rilevati con cassone rif. norme AMCA 210-74 fig.11 e condotto + diaframma rif. norme CNR-UNI 10023.  
 (2) **Pressione statica utile Max:** Pressione statica esterna che riduce la portata aria del 50%.  
 (3) **livelli sonori:** Pressione sonora in campo libero, distanza 3 m. Valori calcolati da potenza sonora rilevata in camera riverberante rif. norme ISO 3741 - ISO 3742.  
 (4) **Dati elettrici:** Valori rilevati con Wattmetro Jokiogawa WT110 (Valore max. nominale, di tarso motore = valore di riferimento per progettazione impianto elettrico). Per gli assorbimenti elettrici in funzionamento, classi efficienza energetica, ecc. vedi paragrafo "Tab Regolamento UE-2016-2281".

(\*) **Compulsory Accessory: SDI.2x10A** (reason: 2 motors, or high (>3A) current input)

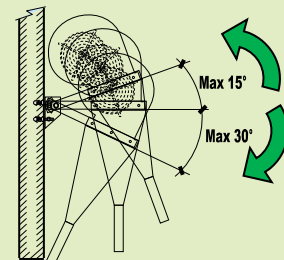
Technical data refer to the following conditions: - Standard unit with free air flow (External static pressure = 0 Pa) - Power supply 230Vac/1Ph/50Hz and:  
 (1) **Air flow:** Nominal data measured with casing ref. AMCA 210-74 fig.11 standards and plenum + diaphragm ref. CNR-UNI 10023 standards.  
 (2) **Max static pressure:** External static pressure that reduce air flow of 50%.  
 (3) **Sound levels:** Free field sound pressure, 3 m distance. Data calculated based on sound power measured in reverberation room ref. ISO 3741 - ISO 3742 standards.  
 (4) **Electrical data:** Data measured with Wattmeter Jokiogawa WT110 (Max value, nominal, of motor label = reference value for the electrical system design). For the operating electrical power absorption, energy efficiency class, etc. see paragraph "Tab UE-2016-2281 Regulation".



**BARRIERE A SOLA ARIA  
BARRIERS WITH AIR ONLY**



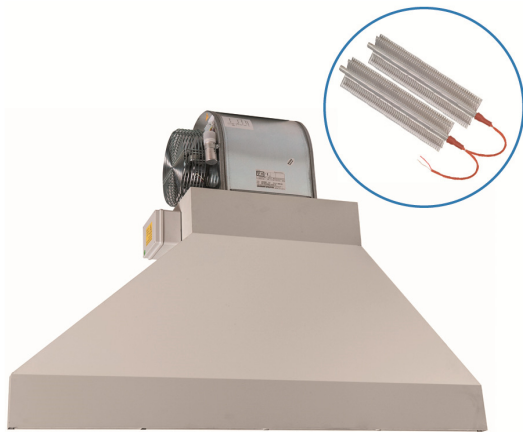
La staffa orientabile (inclusa nella fornitura standard) consente una varietà di inclinazioni diverse a seconda delle caratteristiche del portone sul quale viene posizionata.  
The adjustable bracket (included with the standard unit) allows different orientation to suit the different doors characteristics.



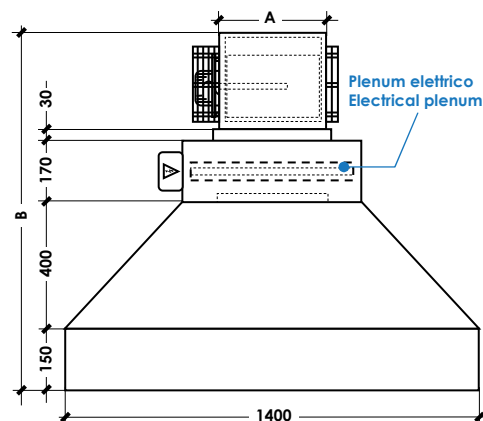
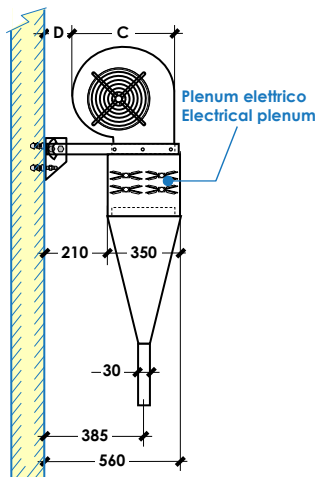
Mod.	XAE-A		XAE-A 10	XAE-A 20	XAE-A 30	XAE-A 40	
Portata aria - Air flow (1)	10V (Max)	m <sup>3</sup> /h	2.500	3.250	3.900	4.600	
	M (Med)	m <sup>3</sup> /h	1.700	2.075	3.190	3.540	
	1V (Min)	m <sup>3</sup> /h	900	900	2.480	2.480	
Pressione statica utile - static pressure Max-Med-Min (2)	Pa		460 - 420 - 240	495 - 440 - 140	600 - 570 - 510	890 - 800 - 240	
Livello sonoro - Sound level Max-Med-Min (3)	dB(A)		38 - 50 - 60	38 - 53 - 65	48 - 53 - 57	45 - 52 - 58	
Altezza di installazione (dipende dalla Vel. usata) Installation height (It is depend of the selection speed)	H3	10V (Max)	m	3,0	4,0	5,0	6,0
	H2	M (Med)	m	2,0	3,0	3,0	4,0
	H1	1V (Min)	m	\	\	\	\
MAX Larghezza portone - MAX Gate width	L		m	1,2	1,2	1,2	1,2
Ref. FAN-DECK	Ref.		1x DE1(0707) [SWP/STD.1/10] [SWN/Qa.0.9/2.5]	1x DE1(0707) [SWP/STD.1/10] [SWN/Qa.0.9/3.2]	1x DE2(1010) [SWP/STD.1/10] [SWN/Qa.2.4/3.9]	1x DE2(1010) [SWP/STD.1/10] [SWN/Qa.2.4/4.6]	
Ref. MOT	Ref.		8P. IP54. CLF. EP+TP. CU	8P. IP54. CLF. EP+TP. CU	8P. IP54. CLF. EP+TP. CU	8P. IP54. CLF. EP+TP. CU	
Numero Ventilatori/Motori - Fans/Motors number	No./No.		1 / 1	1 / 1	1 / 1	1 / 1	
Assorbimento elettrico - Current input MAX (4)	W - A		1.074W - 4,62A	1.074W - 4,62A	1.029W - 4,38A	1.029W - 4,38A	
<b>Alimentazione elettrica - Power supply</b>							
Dimensioni Dimensions	A	mm	230	230	330	330	
	B	mm	885	885	995	995	
	C	mm	325	325	445	445	
	D	mm	165	165	87	87	
Peso netto - Net weight	Kg		30,3	31,4	35,7	36,8	
<b>XAE-A</b>	Barriere a sola aria con motore EC Barriers with air only with EC motor		<b>Mod.</b>	<b>XAE-A 10</b>	<b>XAE-A 20</b>	<b>XAE-A 30</b>	<b>XAE-A 40</b>
			<b>Cod.</b>	12001020	12002020	12003020	12004020

Dati tecnici riferiti alle seguenti condizioni: - Unità Standard a bocca libera (Pressione statica esterna = 0 Pa) - Alimentazione elettrica 230Vac/1Ph/50Hz e:  
(1) Portata aria: Valori nominali rilevati con cassone rif. norme AMCA 210-74 fig.11 e condotto + diaframma rif. norme CNR-UNI 10023.  
(2) Pressione statica utile Max: Pressione statica esterna che riduce la portata aria del 50%.  
(3) Livello sonoro: Pressione sonora in campo libero, distanza 3 m. Valori calcolati da potenza sonora rilevata in camera riverberante rif. norme ISO 3741 - ISO 3742.  
(4) Dati elettrici: Valori rilevati con Wattmetro Jokogawa WT110 (Valore max, nominale, di targa motore = valore di riferimento per progettazione impianto elettrico). Per gli assorbimenti elettrici in funzionamento, classi efficienza energetica, ecc. vedi paragrafo "Tab. Regolamento UE-2016-2281".

Technical data refer to the following conditions: - Standard unit with free air flow (External static pressure = 0 Pa) - Power supply 230vac/1Ph/50Hz and:  
(1) Air flow: Nominal data measured with casing ref. AMCA 210-74 fig.11 standards and plenum + diaphragm ref. CNR-UNI 10023 standards.  
(2) Max static pressure: External static pressure that reduce air flow of 50%.  
(3) Sound levels: Free field sound pressure, 3 m distance. Data calculated based on sound power measured in reverberation room ref. ISO 3741 - ISO 3742 standards.  
(4) Electrical data: Data measured with Wattmeter Jokogawa WT110 (Max value, nominal, of motor label = reference value for the electrical system design). For the operating electrical power absorption, energy efficiency class, etc. see paragraph "Tab. UE-2016-2281 Regulation".

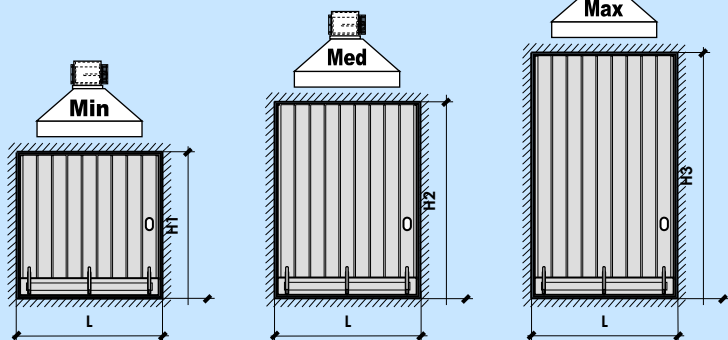


**QR0/1/2** Quadro elettrico di potenza resistenze escluso (disponibile accessorio, vedi sez. ELECTR-QR0/1/2)  
Power electric board for heaters not included (available accessory, see ELECTR-Q0/R1/2 section)

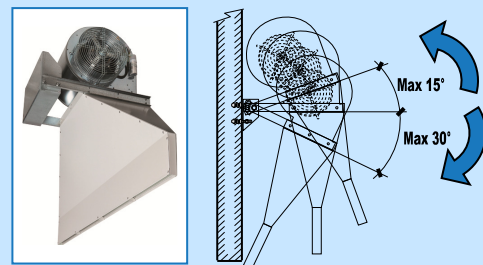


**BARRIERE CON RESISTENZE ELETTRICHE  
BARRIERS WITH ELECTRICAL HEATERS**

**EAC CE 230V AC**  
**ON-OFF**



La staffa orientabile (inclusa nella fornitura standard) consente una varietà di inclinazioni diverse a seconda delle caratteristiche del portone sul quale viene posizionata.  
The adjustable bracket (included with the standard unit) allows different orientation to suit the different doors characteristics.



**ECODESIGN** **ERP** compliant

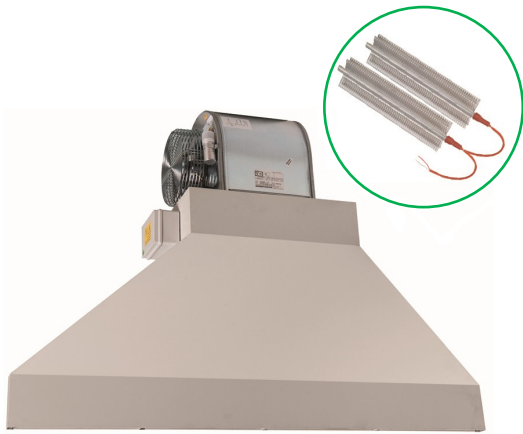
Mod.	XA-E	XA-E 10	XA-E 20	XA-E 30	XA-E 40	
Portata aria - Air flow (1)	Max	m <sup>3</sup> /h 1.880	2.700	3.000	3.500	
	Med	m <sup>3</sup> /h 1.500	1.970	2.010	2.720	
	Min	m <sup>3</sup> /h 1.150	1.450	1.540	2.220	
<b>Potenzialità termica resistenza eleltr. - Heating capacity electrical heater W</b>		<b>3.000</b>	<b>4.500</b>	<b>6.000</b>	<b>9.000</b>	
Pressione statica utile - static pressure Max-Med-Min (2)	Pa	260 - 230 - 195	360 - 320 - 260	360 - 300 - 260	450 - 400 - 360	
Livello sonoro - Sound level Max-Med-Min (3)	dB(A)	43 - 48 - 50	49 - 54 - 62	44 - 50 - 63	49 - 54 - 61	
Altezza di installazione (dipende dalla velocità usata) Installation height (It is dipent of the selection speed)	H3	Max	m 3,0	4,0	4,5	5,5
	H2	Med	m 2,7	3,5	4,0	5,0
	H1	Min	m 2,4	3,0	3,5	4,5
MAX Larghezza portone - MAX Gate width	L	m 1,2	1,2	1,2	1,2	
Ref. FAN-DECK	Ref.	1x D1.43(0707), C5 [P=N1-2-3]	1x D2.43(0907), C12.5 [P=N1-2-3]	1x D3.43(0909), C12.5 [P=N1-2-3]	1x D5.43(1010), C12.5 [P=N1-2-3]	
Ref. MOT	Ref.	4P, IP20, Cl.F, 3V, TH, CU, 145W.out	4P, IP20, Cl.F, 3V, TH, CU, 370W.out	4P, IP20, Cl.F, 3V, TH, CU, 370W.out	4P, IP20, Cl.F, 3V, TH, CU, 550W.out	
Numero Ventilatori/Motori - Fans/Motors number	No./No.	1 / 1	1 / 1	1 / 1	1 / 1	
Assorbimento elettrico motore - Motor current input	MAX (4)	W - A 550W - 2,4A	1.150W - 5,0A(*)	1.150W - 5,0A(*)	1.600W - 7,0A(*)	
<b>Alimentazione elettrica motore - Motor power supply</b>						
Dimensioni Dimensions	A	mm 230	230	300	330	
	B	mm 885	950	950	995	
	C	mm 325	390	390	445	
	D	mm 165	130	130	87	
Peso netto - Net weight	Kg	31,2	35,3	39,5	40,6	
<b>Alimentazione elettrica resistenze elettriche - Electrical heaters power supply</b>						
<b>230Vac-1Ph-50/60Hz Monofase/Single-phase</b>						
Ref. RES	Ref.	3R1000(1500),IM9	3R1000(1500),IM9	6R1000(1500),IM9	6R1000(1500),IM9	
Assorbimento elettrico resistenze elettriche - Electrical heaters current input		3.000W - 13,1A	4.500W - 19,6A	6.000W - 26,1A	9.000W - 39,2A	
ΔT Aria uscita-ingresso - Air supply-intake ΔT (5)	°C	5,8	7,6	9,5	12,8	
<b>230Vac</b> <b>Monofase</b> <b>Single-phase</b>	<b>Mod.</b>	<b>XA-E 10-3/230</b>	<b>XA-E 20-4,5/230</b>	<b>XA-E 30-6/230</b>	<b>XA-E 40-9/230</b>	
	<b>Cod.</b>	12001011	12002011	12003011	12004011	
<b>Alimentazione elettrica resistenze elettriche - Electrical heaters power supply</b>						
<b>400Vac-3Ph-50/60Hz Trifase/Three-phase</b>						
Ref. RES	Ref.	3R1000(1500),IM9	3R1000(1500),IM9	6R1000(1500),IM9	6R1000(1500),IM9	
Assorbimento elettrico resistenze elettriche - Electrical heaters current input		3x1.000W - 3x4,4A	3x1.500W - 3x6,6A	3x2.000W - 3x8,7A	3x3.000W - 3x13,1A	
ΔT Aria uscita-ingresso - Air supply-intake ΔT (5)	°C	5,8	7,6	9,5	12,8	
<b>400Vac</b> <b>Trifase</b> <b>Three-phase</b>	<b>Mod.</b>	<b>XA-E 10-3/400</b>	<b>XA-E 20-4,5/400</b>	<b>XA-E 30-6/400</b>	<b>XA-E 40-9/400</b>	
	<b>Cod.</b>	12001012	12002012	12003012	12004012	

(\*) Accessorio Obbligatorio: SDI.2x10A (motivo: 2 motori, o alto (>3A) assorbimento elettrico)

(\*) Compulsory Accessory: SDI.2x10A (reason: 2 motors, or high (>3A) current input)

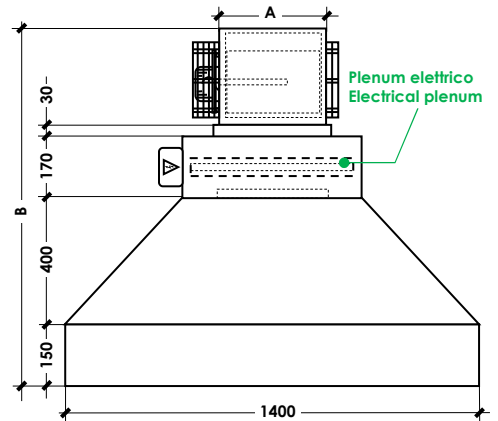
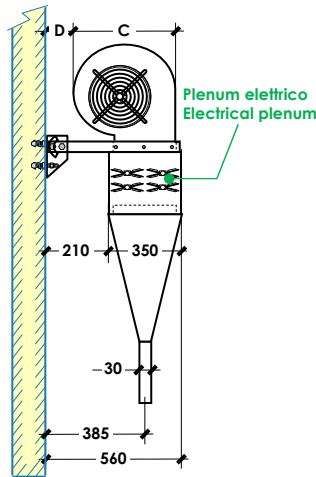
Dati tecnici riferiti alle seguenti condizioni: - Unità Standard a bocca libera (Pressione statica esterna = 0 Pa) - Alimentazione elettrica 230Vac/1Ph/50Hz and:  
(1) Portata aria: Valori nominali rilevati con cassone rif. norme AMCA 210-74 fig.11 e condotto a diaframma rif. norme CHR-UNI 10023.  
(2) Pressione statica utile Max: Pressione statica esterna che riduce la portata aria del 50%.  
(3) Livelli sonori: Pressione sonora in campo libero, distanza 3 m. Valori calcolati da potenza sonora rilevata in camera riverberante rif. norme ISO 3741 - ISO 3742.  
(4) Dati elettrici: Valori rilevati con Wattmeter Jøtek Jøtek W11 10 (Valore max. nominale, di taglio motore = valore di riferimento per progettazione impianto elettrico).  
Per gli assorbimenti elettrici in funzionamento, classi efficienza energetica, ecc. vedi paragrafo "Tab Regolamento UE 2016-2281".  
(5) ΔT nominale resistenze: ΔT riferito al 50% di Qa-n. Riferito alle più probabili condizioni di funzionamento dell'unità (Qa con velocità max ed ESP=0Pa).

Technical data refer to the following conditions: - Standard unit with free air flow (External static pressure = 0 Pa) - Power supply 230Vac/1Ph/50Hz and:  
(1) Air flow: Nominal data measured with casing ref. AMCA 210-74 fig.11 standards and plenum + diaphragm ref. CHR-UNI 10023 standards.  
(2) Max static pressure: External static pressure that reduce air flow of 50%.  
(3) Sound Levels: Free field sound pressure, 3 m distance. Data calculated based on sound power measured in reverberation room ref. ISO 3741 - ISO 3742 standards.  
(4) Electrical data: Data measured with Wattmeter Jøtek Jøtek W11 10 (Max value, nominal, of motor label = reference value for the electrical system design).  
For the operating electrical power absorption, energy efficiency class, etc. see paragraph "Tab Regulation EU 2016-2281".  
(5) Nominal el. heaters DT: DT referred to 50% of Qa-n. Refer to the most probable working conditions of the unit (Qa with speed max and ESP=0Pa).

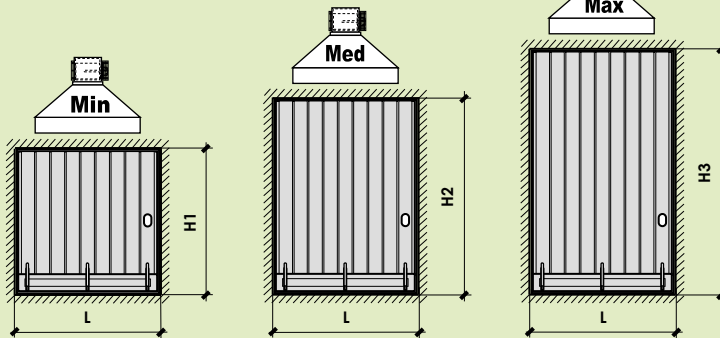


**QR0/1/2**

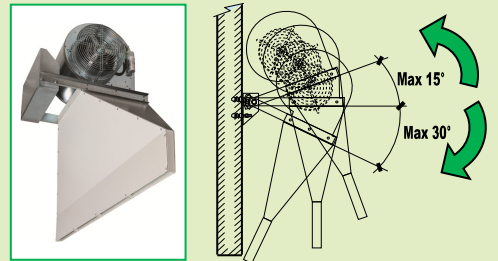
Quadro elettrico di potenza resistenze escluso (disponibile accessorio, vedi sez. ELECTR-QR0/1/2)  
Power electric board for heaters not included (available accessory, see ELECTR-Q0/R1/2 section)



**BARRIERE CON RESISTENZE ELETTRICHE  
BARRIERS WITH ELECTRICAL HEATERS**



La staffa orientabile (inclusa nella fornitura standard) consente una varietà di inclinazioni diverse a seconda delle caratteristiche del portone sul quale viene posizionata.  
The adjustable bracket (included with the standard unit) allows different orientation to suit the different doors characteristics.

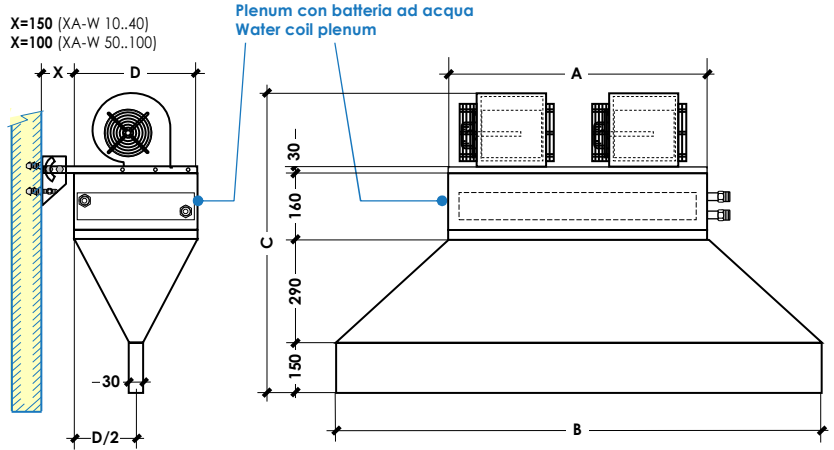
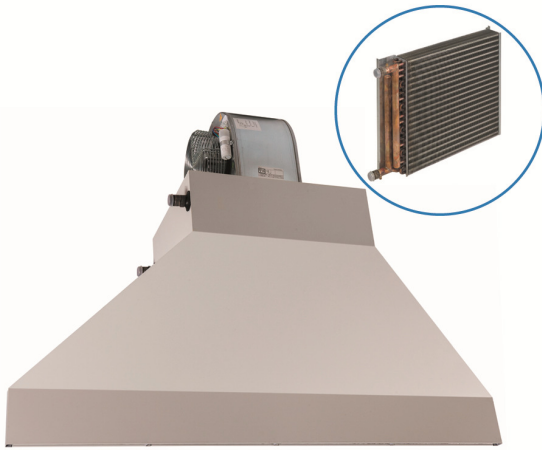


Mod.	XAE-E	XAE-E 10	XAE-E 20	XAE-E 30	XAE-E 40	
Portata aria - Air flow (1)	10V (Max)	m³/h	2.500	3.250	3.900	4.600
	M (Med)	m³/h	1.700	2.075	3.190	3.540
	1V (Min)	m³/h	900	900	2.480	2.480
<b>Potenzialità termica resistenza elettr. - Heating capacity electrical heater</b>		<b>W</b>	<b>3.000</b>	<b>4.500</b>	<b>6.000</b>	<b>9.000</b>
Pressione statica utile - static pressure Max-Med-Min (2)		Pa	460 - 420 - 240	495 - 440 - 140	600 - 570 - 510	890 - 800 - 240
Livello sonoro - Sound level Max-Med-Min (3)		dB(A)	38 - 50 - 60	38 - 53 - 65	48 - 53 - 57	45 - 52 - 58
Altezza di installazione (dipende dalla velocità usata) Installation height (It is dipent of the selection speed)	<b>H3</b>	10V (Max)	m	3,0	4,0	5,5
	<b>H2</b>	M (Med)	m	2,7	3,5	5,0
	<b>H1</b>	1V (Min)	m	2,4	3,0	4,5
MAX Larghezza portone - MAX Gate width		<b>L</b>	m	1,2	1,2	1,2
Ref. FAN-DECK	Ref.	1x DE1(0707) [SWP/STD.1/10] [SWN/Qa.0.9/2.5]	1x DE1(0707) [SWP/STD.1/10] [SWN/Qa.0.9/3.2]	1x DE2(1010) [SWP/STD.1/10] [SWN/Qa.2.4/3.9]	1x DE2(1010) [SWP/STD.1/10] [SWN/Qa.2.4/4.6]	
Ref. MOT	Ref.	8P, IP54, CLF, EP+TP, CU	8P, IP54, CLF, EP+TP, CU	8P, IP54, CLF, EP+TP, CU	8P, IP54, CLF, EP+TP, CU	
Numero Ventilatori/Motori - Fans/Motors number		No./No.	1 / 1	1 / 1	1 / 1	
Assorbimento elettrico motore - Motor current input		MAX (4)	W - A	1,074W - 4,62A	1,029W - 4,38A	1,029W - 4,38A
<b>Alimentazione elettrica motore - Motor power supply</b>			<b>230Vac-1Ph-50/60Hz Monofase/Single-phase</b>			
Dimensioni Dimensions	<b>A</b>	mm	230	230	330	330
	<b>B</b>	mm	885	885	995	995
	<b>C</b>	mm	325	325	445	445
	<b>D</b>	mm	165	165	87	87
Peso netto - Net weight		Kg	35,3	36,4	41,4	42,5
<b>Alimentazione elettrica resistenze elettriche - Electrical heaters power supply</b>			<b>230Vac-1Ph-50/60Hz Monofase/Single-phase</b>			
Ref. RES			3R1000(1500),(M9)	3R1000(1500),(M9)	6R1000(1500),(M9)	6R1000(1500),(M9)
Assorbimento elettrico resistenze elettriche - Electrical heaters current input			3.000W - 13,1A	4.500W - 19,6A	6.000W - 26,1A	9.000W - 39,2A
ΔT Aria uscita-ingresso - Air supply-intake ΔT (5)		°C	5,8	7,6	9,5	12,8
<b>230Vac Monofase Single-phase</b>		<b>Mod. Cod.</b>	<b>XAE-E 10-3/230</b> 12001021	<b>XAE-E 20-4,5/230</b> 12002021	<b>XAE-E 30-6/230</b> 12003021	<b>XAE-E 40-9/230</b> 12004021
<b>Alimentazione elettrica resistenze elettriche - Electrical heaters power supply</b>			<b>400Vac-3Ph-50/60Hz Trifase/Three-phase</b>			
Ref. RES			3R1000(1500),(M9)	3R1000(1500),(M9)	6R1000(1500),(M9)	6R1000(1500),(M9)
Assorbimento elettrico resistenze elettriche - Electrical heaters current input			3x1.000W - 3x4,4A	3x1.500W - 3x6,6A	3x2.000W - 3x8,7A	3x3.000W - 3x13,1A
ΔT Aria uscita-ingresso - Air supply-intake ΔT (5)		°C	5,8	7,6	9,5	12,8
<b>400Vac Trifase Three-phase</b>		<b>Mod. Cod.</b>	<b>XAE-E 10-3/400</b> 12001022	<b>XAE-E 20-4,5/400</b> 12002022	<b>XAE-E 30-6/400</b> 12003022	<b>XAE-E 40-9/400</b> 12004022

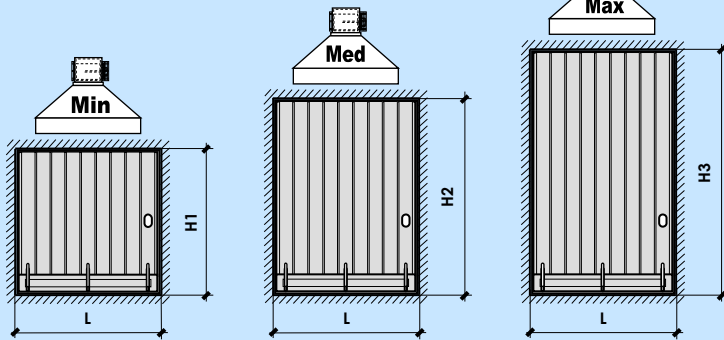
Dati tecnici riferiti alle seguenti condizioni: - Unità Standard a bocca libera (Pressione statica esterna = 0 Pa) - Alimentazione elettrica 230Vac/1Ph/50Hz ecc;  
(1) Portata aria: Valori nominali rilevati con cassone rif. norme AMCA 210-74 fig.11 e condotto a diametro rif. norme CNR-UNI 10023.  
(2) Pressione statica utile Max: Pressione statica esterna che riduce la portata aria del 50%.  
(3) Livelli sonori: Pressione sonora in campo libero, distanza 3 m. Valori calcolati da potenza sonora rilevata in camera riverberante rif. norme ISO 3741 - ISO 3742.  
(4) Dati elettrici: Valori rilevati con Wattmetro Jukogawa WT110 (Valore max. nominale, di farga motore = valore di riferimento per progettazione impianto elettrico). Per gli assorbimenti elettrici in funzionamento, classi efficienza energetica, ecc. vedi paragrafo "Tab. Regolamento UE-2016-2281".  
(5) DT nominale resistenze: DT riferito al 50% di Qa-n: Riferito alle più probabili condizioni di funzionamento dell'unità (Qa con velocità-max ed ESP=0Pa).

Technical data refer to the following conditions: - Standard unit with free air flow (External static pressure = 0 Pa) - Power supply 230Vac/1Ph/50Hz and;  
(1) Air flow: Nominal data measured with casing ref. AMCA 210-74 fig.11 standards and plenum + diaphragm ref. CNR-UNI 10023 standards.  
(2) Max static pressure: External static pressure that reduce air flow of 50%.  
(3) Sound levels: Free field sound pressure, 3 m. distance. Data calculated based on sound power measured in reverberation room ref. ISO 3741 - ISO 3742 standards.  
(4) Electrical data: Data measured with Wattmeter Jukogawa WT110 (Max value, nominal, of motor label = reference value for the electrical system design). For the operating electrical power absorption, energy efficiency class, etc. see paragraph "Tab. UE-2016-2281 Regulation".  
(5) Nominal nt. heaters DT: DT referred to 50% of Qa-n: Refer to the most probable working conditions of the unit (Qa with speed-max and ESP=0Pa).

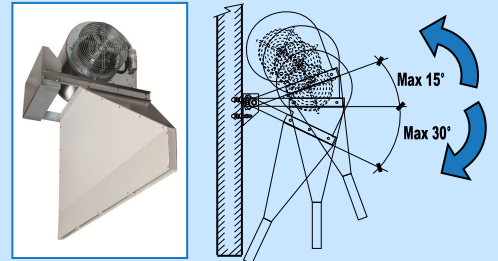




**BARRIERE CON BATTERIA AD ACQUA**  
**BARRIERS WITH WATER COIL**



La staffa orientabile (inclusa nella fornitura standard) consente una varietà di inclinazioni diverse a seconda delle caratteristiche del portone sul quale viene posizionata.  
 The adjustable bracket (included with the standard unit) allows different orientation to suit the different doors characteristics.



Mod.	XA-W	XA-W 10	XA-W 20	XA-W 30	XA-W 40	XA-W 50	XA-W 60	XA-W 70	XA-W 80	XA-W 90	XA-W 100
Potenzialità Termica Heating capacity (1)	Max W Med W Min W	16.490 14.110 11.750	21.520 18.410 15.340	27.640 20.970 17.370	35.850 27.200 22.590	33.230 27.990 24.120	42.360 35.570 30.970	55.370 42.000 34.790	72.390 54.920 45.610	67.080 56.510 48.690	87.030 73.090 63.640
Portata aria Air flow (2)	Max m³/h Med m³/h Min m³/h	1.880 1.500 1.150	1.830 1.460 1.120	3.000 2.010 1.530	2.910 1.950 1.490	3.500 2.730 2.200	3.400 2.640 2.160	6.000 4.020 3.060	5.820 3.900 2.980	7.000 5.460 4.400	6.800 5.280 4.320
Livelli sonori - Sound levels (3)	Min-Med-Max dB(A)	43-47-49	43-48-50	44-49-62	44-50-63	49-53-60	49-54-61	47-52-65	47-53-66	52-56-63	52-57-64
Portata acqua - Water flow	l/h	1.418	1.851	2.377	3.083	2.858	3.643	4.762	6.226	5.769	7.485
Perdita carico acqua - Water pressure drop	KPa	20	18	24	27	13	16	18	23	16	21
MAX Larghezza portone - MAX Gate width	L m	1,3		1,4		1,5		1,9		2,1	
Altezza di installazione (dipende dalla velocità usata) - Installation height (it is dipent of the selection speed)	H3 Max m H2 Med m H1 Min m	4,0 3,5 3,0	4,0 3,5 3,0	4,5 4,0 3,5	4,5 4,0 3,5	5,5 4,5 4,0	5,5 4,5 4,0	4,5 4,0 3,5	4,5 4,0 3,5	5,5 4,5 4,0	5,5 4,5 4,0
Ref. FAN-DECK	Ref.	1x D1.43(0707) C5[P=N1-2-3]	1x D1.43(0707) C5[P=N1-2-3]	1x D3.43(0909) C12.5[P=N1-2-3]	1x D3.43(0909) C12.5[P=N1-2-3]	1x D5.43(1010) C12.5[P=N1-2-3]	1x D5.43(1010) C12.5[P=N1-2-3]	2x D3.43(0909) C12.5[P=N1-2-3]	2x D3.43(0909) C12.5[P=N1-2-3]	2x D5.43(1010) C12.5[P=N1-2-3]	2x D5.43(1010) C12.5[P=N1-2-3]
Ref. MOT	Ref.	4P, IP20, CLF 3V, TH, CU 145W.out	4P, IP20, CLF 3V, TH, CU 145W.out	4P, IP20, CLF 3V, TH, CU 370W.out	4P, IP20, CLF 3V, TH, CU 370W.out	4P, IP20, CLF 3V, TH, CU 550W.out	4P, IP20, CLF 3V, TH, CU 550W.out	4P, IP20, CLF 3V, TH, CU 370W.out	4P, IP20, CLF 3V, TH, CU 370W.out	4P, IP20, CLF 3V, TH, CU 550W.out	4P, IP20, CLF 3V, TH, CU 550W.out
Numero Ventilatori/Motori - Fans/Motors Number	No./No.	1/1	1/1	1/1	1/1	1/1	1/1	2/2	2/2	2/2	2/2
Numero velocità - Speed number	No.	3	3	3	3	3	3	3	3	3	3
Assorbimento elettrico Max Max Current input (4)	W A	1x 550 1x 2,4	1x 550 1x 2,4	1x 1.150 1x 5,0(*)	1x 1.150 1x 5,0(*)	1x 1.600 1x 7,0(*)	1x 1.600 1x 7,0(*)	2x 1.150 2x 5,0(*)	2x 1.150 2x 5,0(*)	2x 1.600 2x 7,0(*)	2x 1.600 2x 7,0(*)
<b>Alimentazione elettrica - Power supply</b>											
		<b>230Vac-1Ph-50/60Hz Monofase/Single-phase</b>									
Dimensioni	A mm	510	510	610	610	710	710	1.110	1.110	1.310	1.310
	B mm	1.500	1.500	1.600	1.600	1.700	1.700	2.100	2.100	2.300	2.300
	C mm	915	915	980	980	1.025	1.025	980	980	1.025	1.025
	D mm	410	410	510	510	610	610	510	510	610	610
Contenuto acqua batteria - Coil water volume	l	1,33	1,84	2,18	2,94	2,89	3,95	3,80	5,20	5,17	7,65
Attacchi idraulici - Water connections	DN (*)	3/4" M	3/4" M	1" M	1" M	1" M	1" M	1"1/4 M	1"1/4 M	1"1/4 M	1"1/2 M
Peso netto - Net weight	Kg	31,6	32,1	43,2	43,7	48,5	49,2	69,2	70,8	79,0	83,7

Limiti di funzionamento: Acqua calda 100°C - 15 Bar (NO ACQUA SURRISCALDATA, NO VAPORE). A richiesta batteria acqua surriscaldata, batteria a vapore  
 Operating Limits: Hot water 100°C - 15 Bar (NO HIGH TEMPERATURE HOT WATER, NO STEAM). On request high temperature hot water coil, steam coil

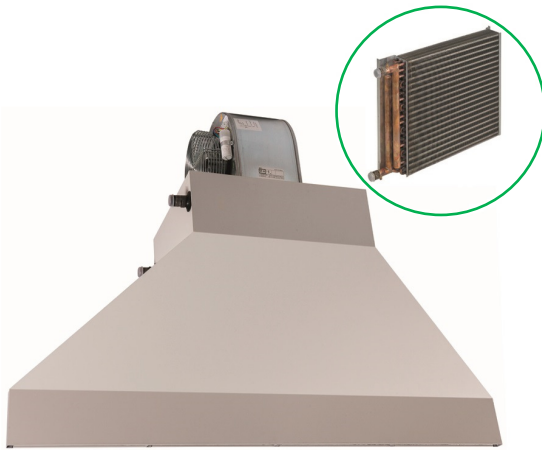
XA-W	Barriere con motore AC, batteria ad acqua		Barriers with AC motor, water coil								
	Mod.	XA-W 10	XA-W 20	XA-W 30	XA-W 40	XA-W 50	XA-W 60	XA-W 70	XA-W 80	XA-W 90	XA-W 100
	Cod.	12001013	12002013	12003013	12004013	12005013	12006013	12007013	12008013	12009013	12010013

(\*) Accessorio Obbligatorio: SDI.2x10A (motivo: 2 motori, o alto >3A) assorbimento elettrico)  
 DN(\*) = Diametro nominale ; M = Attacchi idraulici batteria Gas maschio

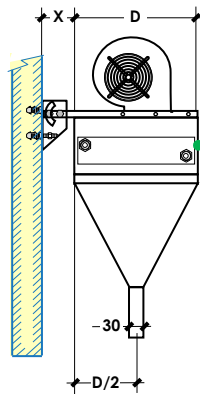
(\*) Compulsory Accessory: SDI.2x10A (reason: 2 motors, or high >3A) current input)  
 DN(\*) = Nominal diameter ; M = Male gas water coil connections

Dati tecnici riferiti alle seguenti condizioni: Unità Standard - Pressione atmosferica 1013 mbar - Alimentazione elettrica 230Vac/1Ph/50Hz.  
 (1) Riscaldamento: Temperatura aria ambiente: 15°C - Temperatura acqua ingresso 85°C, temperatura acqua uscita 75°C - Velocità Max (nominale). Per Med e Min velocità Temperatura acqua ingresso 85°C e portata acqua come alla Max velocità. Raccomandato uso del SW.  
 (2) Portata aria: Valori nominali rilevati con cassone rif. norme AMCA 210-74 fig.11 e condotto + diaframma rif. norme CNR-UNI 10023.  
 (3) Livelli sonori: Pressione sonora in campo libero, distanza 3 m. Valori calcolati da potenza sonora rilevata in camera riverberante rif. norme ISO 3741 - ISO 3742.  
 (4) Dati elettrici: Valori rilevati con Wattmetro Jolegowa W110 (Valore max. nominale, di targa motore = valore di riferimento per progettazione impianto elettrico). Per gli assorbimenti elettrici in funzionamento, classi efficienza energetica, ecc. vedi paragrafo "Tab Regolamento UE 2014-2281".

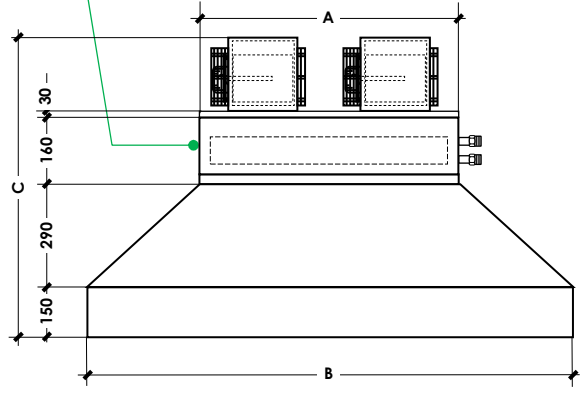
Technical data refer to the following conditions: Standard unit - Atmospheric pressure 1013 mbar - Power supply 230Vac/1Ph/50Hz.  
 (1) Heating: Environment air temperature: 15°C - Entering water temperature 85°C, leaving water temperature 75°C - Max speed (nominal). For Med and Min fan speed entering water temperature 85°C and water flow as for the Max speed. Recommended use of the SW.  
 (2) Air flow: Nominal data measured with casing ref. AMCA 210-74 fig.11 standards and plenum + diaphragm ref. CNR-UNI 10023 standards.  
 (3) Sound Levels: Free field sound pressure, 3 m distance. Data calculated based on sound power measured in reverberation room ref. ISO 3741 - ISO 3742 standards.  
 (4) Electrical data: Data measured with Wattmeter Jolegowa W110 (Max value, nominal of motor label = reference value for the electrical system design). For the operating electrical power absorption, energy efficiency class, etc. see paragraph "Tab UE 2014-2281 Regulation".



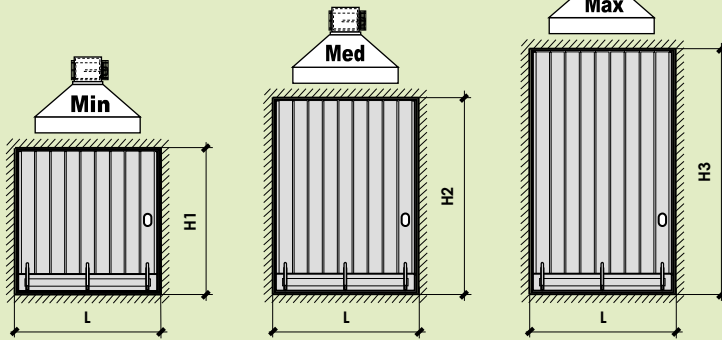
X=150 (XA-W 10..40)  
X=100 (XA-W 50..100)



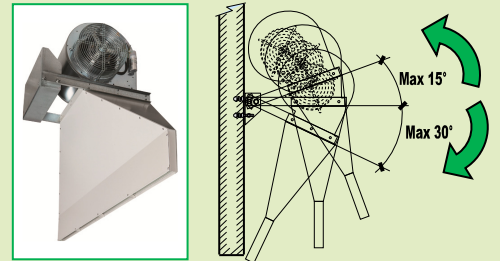
Plenum con batteria ad acqua  
Water coil plenum



BARRIERE CON BATTERIA AD ACQUA  
BARRIERS WITH WATER COIL



La staffa orientabile (inclusa nella fornitura standard) consente una varietà di inclinazioni diverse a seconda delle caratteristiche del portone sul quale viene posizionata.  
The adjustable bracket (included with the standard unit) allows different orientation to suit the different doors characteristics.



Mod.	XAE-W		XAE-W 10	XAE-W 20	XAE-W 30	XAE-W 40	XAE-W 50	XAE-W 60	XAE-W 70	XAE-W 80	XAE-W 90	XAE-W 100
Potenzialità Termica Heating capacity (1)	10V (Max)	W	20.450	27.240	29.360	38.970	40.850	53.220	58.820	78.690	82.450	109.340
	M (Med)	W	15.670	20.880	21.540	28.590	34.100	44.420	43.160	57.740	68.820	91.260
	1V (Min)	W	10.110	13.460	12.110	16.070	26.670	34.750	24.250	32.440	53.830	71.390
Portata aria Air flow (2)	10V (Max)	m³/h	2.500	2.500	3.250	3.250	4.600	4.600	6.500	6.500	9.200	9.200
	M (Med)	m³/h	1.700	1.700	2.075	2.075	3.540	3.540	4.150	4.150	7.080	7.080
	1V (Min)	m³/h	900	900	900	900	2.480	2.480	1.800	1.800	4.960	4.960
Livelli sonori - Sound levels (3)	Min-Med-Max	dB(A)	38-50-60	38-50-60	38-53-65	38-53-65	45-52-58	45-52-58	41-56-68	41-56-68	48-55-61	48-55-61
Portata acqua - Water flow		l/h	1.759	2.343	2.525	3.351	3.513	4.577	5.059	6.767	7.091	9.403
Perdita carico acqua - Water pressure drop		KPa	31	28	28	32	20	25	20	27	25	34
MAX Larghezza portone - MAX Gate width	L	m	1,3		1,4		1,5		1,9		2,1	
Altezza di installazione (dipende dalla velocità usata) - Installation height (it is dipent of the selection speed)	H3	Max	4,0	4,0	4,5	4,5	5,5	5,5	4,5	4,5	5,5	5,5
	H2	Med	3,5	3,5	4,0	4,0	4,5	4,5	4,0	4,0	4,5	4,5
	H1	Min	3,0	3,0	3,5	3,5	4,0	4,0	3,5	3,5	4,0	4,0
Ref. FAN-DECK	Ref.		1x DE1 (0707) [SWP/STD.1/10] [SWN/Qa0,9/2,5]	1x DE1 (0707) [SWP/STD.1/10] [SWN/Qa0,9/2,5]	1x DE1 (0707) [SWP/STD.1/10] [SWN/Qa0,9/3,2]	1x DE1 (0707) [SWP/STD.1/10] [SWN/Qa0,9/3,2]	1x DE2 (1010) [SWP/STD.1/10] [SWN/Qa2,4/4,6]	1x DE2 (1010) [SWP/STD.1/10] [SWN/Qa2,4/4,6]	2x DE1 (0707) [SWP/STD.1/10] [SWN/Qa0,9/3,2]	2x DE1 (0707) [SWP/STD.1/10] [SWN/Qa2,4/4,6]	2x DE2 (1010) [SWP/STD.1/10] [SWN/Qa2,4/4,6]	2x DE2 (1010) [SWP/STD.1/10] [SWN/Qa2,4/4,6]
Ref. MOT	Ref.		8P, IP54, CLF EP+TP, CU	8P, IP54, CLF EP+TP, CU	8P, IP54, CLF EP+TP, CU	8P, IP54, CLF EP+TP, CU	8P, IP54, CLF EP+TP, CU	8P, IP54, CLF EP+TP, CU	8P, IP54, CLF EP+TP, CU	8P, IP54, CLF EP+TP, CU	8P, IP54, CLF EP+TP, CU	8P, IP54, CLF EP+TP, CU
Numero Ventilatori/Motori - Fans/Motors Number	No./No.		1/1	1/1	1/1	1/1	1/1	1/1	2/2	2/2	2/2	2/2
Absorbimento elettrico Max Max Current input (4)	W A		1x 1.074 1x 4,6	1x 1.074 1x 4,6	1x 1.074 1x 4,6	1x 1.074 1x 4,6	1x 1.029 1x 4,4	1x 1.029 1x 4,4	2x 1.074 2x 4,6	2x 1.074 2x 4,6	2x 1.029 2x 4,4	2x 1.029 2x 4,4
Alimentazione elettrica - Power supply			230Vac-1Ph-50/60Hz Monofase/Single-phase									
Dimensioni Dimensions	A	mm	510	510	610	610	710	710	1.110	1.110	1.310	1.310
	B	mm	1.500	1.500	1.600	1.600	1.700	1.700	2.100	2.100	2.300	2.300
	C	mm	915	915	915	915	1.025	1.025	915	915	1.025	1.025
	D	mm	510	510	510	510	610	610	510	510	610	610
Contenuto acqua batteria - Coil water volume Attacchi idraulici - Water connections	l DN (*)		1,33 3/4" M	1,84 3/4" M	2,18 1" M	2,94 1" M	2,89 1" M	3,95 1" M	3,80 1"1/4 M	5,20 1"1/4 M	5,17 1"1/4 M	7,65 1"1/2 M
Peso netto - Net weight	Kg		34,2	35,1	29,5	30,8	39,5	40,2	62,2	63,1	77,6	78,7
Limiti di funzionamento: Acqua calda 100°C - 15 Bar (NO ACQUA SURRISCALDATA, NO VAPORE). A richiesta batteria acqua surriscaldata, batteria a vapore Operating Limits: Hot water 100°C - 15 Bar (NO HIGH TEMPERATURE HOT WATER, NO STEAM). On request high temperature hot water coil, steam coil												
XAE-W	Barriere con motore EC, batteria ad acqua barriers with EC motor, water coil	Mod.	XAE-W 10	XAE-W 20	XAE-W 30	XAE-W 40	XAE-W 50	XAE-W 60	XAE-W 70	XAE-W 80	XAE-W 90	XAE-W 100
		Cod.	12001023	12002023	12003023	12004023	12005023	12006023	12007023	12008023	12009023	12010023

DN(\*) = Diametro nominale ; M = Attacchi idraulici batteria Gas maschio

DN(\*) = Nominal diameter ; M = Male gas water coil connections

Dati tecnici riferiti alle seguenti condizioni: Unità Standard - Pressione atmosferica 1013 mbar - Alimentazione elettrica 230Vac/1Ph/50Hz.  
(1) Riscaldamento: Temperatura aria ambiente: 15°C - Temperatura acqua ingresso 85°C, temperatura acqua uscita 75°C - Velocità Max (nominale). Per Med e Min velocità temperatura acqua ingresso 85°C e portata acqua come alla Max velocità. Raccomandato uso del SW.  
(2) Portata aria: Valori nominali rilevati con cassone rif. norme AMCA 210-74 fig.11 e condotto + diaframma rif. norme CNR-UNI 10023.  
(3) Livelli sonori: Pressione sonora in campo libero, distanza 3 m. Valori calcolati da potenza sonora rilevata in camera riverberante rif. norme ISO 3741 - ISO 3742.  
(4) Dati elettrici: Valori rilevati con Wattmetro Jolegowa W110 (Valore max. nominale, di legge motore = valore di riferimento per progettazione impianto elettrico). Per gli assorbimenti elettrici in funzionamento, classi efficienza energetica, ecc. vedi paragrafo "Tab Regolamento UE 2014-2281".

Technical data refer to the following conditions: Standard unit - Atmospheric pressure 1013 mbar - Power supply 230Vac/1Ph/50Hz.  
(1) Heating: Environment air temperature: 15°C - Entering water temperature 85°C, leaving water temperature 75°C - Max speed (nominal). For Med and Min fan speed entering water temperature 85°C and water flow as for the Max speed. Recommended use of the SW.  
(2) Air flow: Nominal data measured with casing ref. AMCA 210-74 fig.11 standards and plenum + diaphragm ref. CNR-UNI 10023 standards.  
(3) Sound Levels: Free field sound pressure, 3 m distance. Data calculated based on sound power measured in reverberation room ref. ISO 3741 - ISO 3742 standards.  
(4) Electrical data: Data measured with wattmeter Jolegowa W110 (Max value, nominal of motor label = reference value for the electrical system design). For the operating electrical power absorption, energy efficiency class, etc. see paragraph "Tab UE 2014-2281 Regulation".



**FX**

Ventilconvettori  
Fan-coil units



**XV**

Cassonetti Ventilanti  
Ventilating Boxes



**FCA**

Cassette ad acqua  
Water cassette units



**XA**

Barriere Aria  
Air Barriers



**FW-F**

Ventilconvettori Wall  
Wall Fan-coil units



**XD**

Destratificatori  
Destratifiers



**UTX**

Canalizzabili Piatte/Ribassate  
Terminal units Slim/Reduced



**MOTORIZ**

Motorizzazioni  
Motorizations



**UTY**

Canalizzabili Piatte/Medie  
Terminal units Slim/Medium



**ELECTR**

Dispositivi elettrici & Quadri elettrici  
Electrical devices & Electric boards



**UTA**

Unità canalizzabili Medie  
Medium terminal units



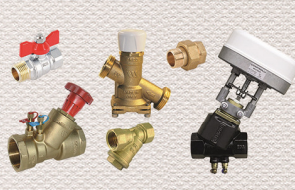
**REG**

Regolazione & Comandi remoti  
Regulation & Remote controls



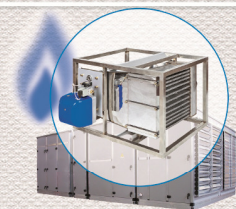
**UTH**

Termoventilanti Big  
Big Thermo-Ventilating units



**WATER**

Dispositivi ed Accessori lato idraulico  
Water side devices and accessories



**GH**

Moduli Energetici &  
Generatori aria calda a basamento  
Energy modules &  
Floor standing air heaters



**AIR**

Serrande aria & Dispositivi aerulici  
Air dampers & Aeraulic devices



**XT**

Aerotermi  
Aerotherms



**APPENDIX**

Tabelle conformità Regolamento UE  
Tables conformity Regulation EU





**ACTIONclima**<sup>®</sup>

ACTIONCLIMA S.r.l. - 31030 BIBAN FRAZIONE DI CARBONERA - Via Biban, 54  
TREVISO (ITALY) - Tel.: (+39) 0422-699923 - Fax.: (+39) 0422-445768  
[www.actionclima.it](http://www.actionclima.it) - e-mail: [info@actionclima.it](mailto:info@actionclima.it)