

# ACTIONclima®

**XA-A**



**BARRIERE ARIA**  
Ventilatore Centrifugo - 3 Velocità  
Solo Aria

**AIR BARRIERS**  
Centrifugal fan - 3 Speed  
Air Only

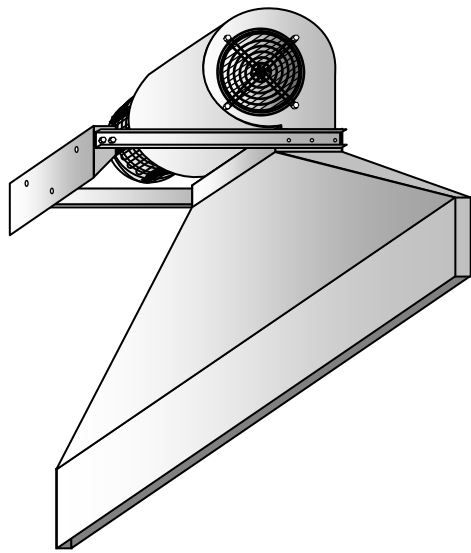


IM12-51022001-R00

## MANUALE INSTALLAZIONE/USO/MANUTENZIONE INSTALLATION, USE AND SERVICE MANUAL







# Manuale Installazione, Uso e Manutenzione Installation, Use and Service Manual

## BARRIERE A SOLA ARIA BARRIERS WITH AIR ONLY

BIM-0301-60021192-R02



### Osservazioni - Remarks

**Ai fini di un utilizzo corretto e sicuro dell'unità l'installatore, l'utente ed il manutentore, per le rispettive competenze, sono tenuti ad osservare scrupolosamente quanto indicato nel presente manuale.**

- Conservare questo libretto in luogo asciutto, per evitare il deterioramento, per almeno 10 anni per eventuali riferimenti futuri.
- Leggere attentamente e completamente tutte le informazioni contenute in questo libretto: forniscono importanti indicazioni riguardanti la sicurezza d'installazione, uso e manutenzione.
- Prestare particolare attenzione alle norme d'uso accompagnate dalle scritte "PERICOLO" o "ATTENZIONE" in quanto, se non osservate, possono causare danno all'unità e/o a persone e cose.
- Per anomalie non contemplate da questo libretto, interpellare tempestivamente il Servizio Assistenza di zona.
- Assicurarsi che questo libretto accompagni sempre l'unità.
- Il libretto costituisce parte integrante ed essenziale del prodotto e dovrà essere consegnato all'utilizzatore.
- Se l'unità dovesse essere venduta, o trasferita ad altro proprietario, assicurarsi sempre che il libretto accompagni l'unità in modo che possa essere consultato dal nuovo proprietario e/o dall'installatore.
- **Il costruttore declina ogni responsabilità per qualsiasi danno dovuto ad un uso improprio dell'unità, ad una lettura parziale o superficiale delle informazioni contenute in libretto.**
- I dati tecnici, le caratteristiche estetiche, i componenti e gli accessori riportati nel presente libretto non sono impegnativi. Il costruttore si riserva la facoltà di apportare in qualsiasi momento tutte le modifiche ritenute necessarie per il miglioramento del proprio prodotto.
- I riferimenti a leggi, normative o regole tecniche citate nel presente libretto sono da intendersi a puro titolo informativo e riferiti alla data di stampa dello stesso. L'entrata in vigore di nuove disposizioni o di modifiche a quelle vigenti non costituirà motivo di obbligo alcuno del costruttore nei confronti di terzi.
- Il costruttore è responsabile della conformità del proprio prodotto alle leggi, direttive e norme di costruzione vigenti al momento della commercializzazione. La conoscenza e l'osservanza delle disposizioni legislative e delle norme inerenti la progettazione degli impianti, l'installazione, l'esercizio e la manutenzione sono ad esclusivo carico, per le rispettive competenze, del progettista, dell'installatore e dell'utente.
- **ATTENZIONE!** E' importante verificare che il progetto e l'installazione siano conformi alle norme vigenti (Norme EN, Norme di sicurezza, Regolamenti locali) e siano approvati, quando previsto, dagli enti competenti al controllo in materia.

**To use the unit correctly and safely, the installer, the user and the maintenance man, for their respective competencies, must comply with what is indicated in this manual.**

- Store this manual in a dry location to avoid deterioration, as they must be kept for at least 10 years for any future reference.
- All the information in this manual must be carefully read and understood: as they'll be all very useful for both safe installation and proper use & maintenance operations.
- Pay particular attention to the operating norms marked with "DANGER" or "WARNING" signals as their disrespect can cause damage to the unit and/or person or objects.
- For any malfunctions not mentioned in this manual, contact the local After sales Service immediately.
- Always keep this handbook with the unit.
- This manual is an integral and essential part of the product and must be given to the user.
- Should the unit be sold or transferred to another owner, please ensure that the manual remains with the unit for use by the new owner and/or installer.
- **The Manufacturer declines all responsibility for any damage whatsoever caused by improper use of the unit, and a partial or superficial acquaintance with the information contained in this bulletin.**
- The technical data, styling characteristics, components and accessories reported in this manual are not binding. The Manufacturer reserves the right to make changes, at any time, that are considered necessary to improve the product.
- The lawful references, standards or technical rules mentioned in this manual are presented merely for the sake of information and should be considered valid as of the date this manual is printed. If new regulations or amendments to current laws go into effect, this will not obligate the Manufacturer in any way with regard to others.
- The Manufacturer is responsible for ensuring that its product conforms to the laws, directives and construction standards in force at the time the product is sold. Knowledge and compliance with legal regulations and standards regarding plant design, installation, operation and maintenance are the exclusive responsibility, for the respective competencies, of the designer, installer and user.
- **WARNING!** It is important to verify that the design and installation conform with current standards.

**Ogni singola unità viene fornita con allegato il proprio specifico (ed univoco) schema elettrico.  
FARE RIFERIMENTO SOLO AD ESSO !**

**DATI TECNICI ED ASSORBIMENTO ELETTRICO:  
Fare riferimento ai valori/dati riportati  
sull'etichetta matricolare applicata sull'unità.**

**Each unit is supplied with its specific univocal wiring diagram.  
STRICTLY REFER TO IT ONLY !**

**TECHNICAL DATA AND ELECTRICAL ABSORPTION:  
Refer to values/data as mentioned  
on the unit's label.**

### Dichiarazione Conformità - Conformity Declaration (DCF-1201-41021080-R00)

Dichiariamo, sotto la nostra esclusiva responsabilità, che la macchina in oggetto è:











- Unità per il riscaldamento, condizionamento, ventilazione e trattamento dell'aria di ambienti civili, residenziali, commerciali ed industriali, marchiata CE, conforme alle direttive Europee ed Internazionali di sicurezza.
- **L'unità è conforme a:**
  - 2006/42/CE Direttiva Macchine (ex 98/37/CE ; ex 89/392/CEE e modifiche 91/368/CEE - 93/44/CEE - 93/68/CEE)
  - 2006/95/CE Direttiva Bassa Tensione (ex 73/23/CEE)
  - 2004/108/CE Direttiva Compatibilità Elettromagnetica (ex EMC/89/336/CEE)
  - 97/23/CEE come da Art.3.3 o Art.1.3.6 Direttiva Sistemi in Pressione (PED)
- Unità costruita e collaudata in conformità alle seguenti alle seguenti Direttive: 92/31/CEE - 92/59/CEE e alle seguenti Normative: EN/292/1 - EN/292/2 - EN/294 - EN/55014/1 (+A1) (+A2) - EN/55014/2 (+A1) (+A2) - EN/61000/3/2 (+A1) (+A2) - EN/61000/3/3 - EN/60555/2 - EN/60204/1 - EN/62233 - EN/60335/1 (+A1) (+A11) (+A12) (+A13) (+A14) (+A15) - EN/60335/2/40 (+A11) (+A12) (+A1) (+A2) (+A13) e loro emendamenti.

La Direzione Generale

We declare under own responsibility that the above equipment complies is:

- Unit for heating, conditioning, ventilation and air treatment in civil, residential, commercial and industrial environments, CE branded in accordance with European and International security directives.
- **The unit is in accordance with:**
  - 2006/42/CE Machine Directive (ex 98/37/CE ; ex 89/392/CEE and amendments 91/368/CEE - 93/44/CEE - 93/68/CEE)
  - 2006/95/CE Low Voltage Directive (ex 73/23/CEE)
  - 2004/108/CE Electromagnetic Compatibility Directive (ex EMC/89/336/CEE)
  - 97/23/CEE see Art.3.3 or Art.1.3.6 Pressure Equipment Directive (PED)
- Unit manufactured and tested according to the following to the following Directives: 92/31/CEE - 92/59/CEE and the following Standards Standards: EN/292/1 - EN/292/2 - EN/294 - EN/55014/1 (+A1) (+A2) - EN/55014/2 (+A1) (+A2) - EN/61000/3/2 (+A1) (+A2) - EN/61000/3/3 - EN/60555/2 - EN/60204/1 - EN/62233 - EN/60335/1 (+A1) (+A11) (+A12) (+A13) (+A14) (+A15) - EN/60335/2/40 (+A11) (+A12) (+A1) (+A2) (+A13) and related amendments.

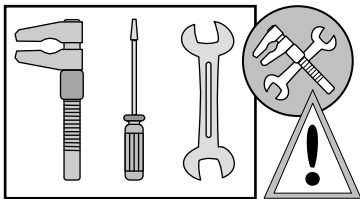
General Management

 <b>ATTENZIONE</b> Pericolo !!! <b>ATTENTION</b> Danger !!!	 <b>PERICOLO:</b> Tensione <b>DANGER:</b> Power Supply	 <b>PERICOLO:</b> Togliere Tensione <b>DANGER:</b> Disconnect Power Line	 <b>PERICOLO:</b> Alta Temperatura <b>DANGER:</b> High Temperature	 <b>PERICOLO:</b> Organi in movimento <b>DANGER:</b> Moving parts
 <b>OBBLIGATORIO:</b> Messa a Terra <b>COMPULSORY:</b> Earthing	 <b>OBBLIGATORIO:</b> Usare carrello <b>COMPULSORY:</b> Use undercarriage	 <b>OBBLIGATORIO:</b> Usare guanti protettivi <b>COMPULSORY:</b> Use protective gloves	 <b>OBBLIGATORIO:</b> Solo Personale Qualificato <b>COMPULSORY:</b> Only Qualified Personnel	 <b>VIETATO</b> <b>FORBIDDEN</b>

**Prescrizioni di sicurezza – Safety measures**



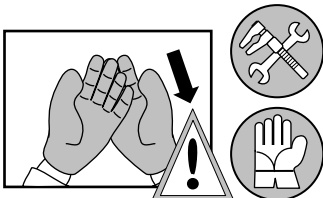
**Nel corso DELL'INSTALLAZIONE, MESSA IN FUNZIONE, USO E MANUTENZIONE delle unità devono essere rispettate le seguenti norme di sicurezza:**  
**Observe the following regulations when INSTALLING, STARTING UP, USING AND SERVICING the units:**



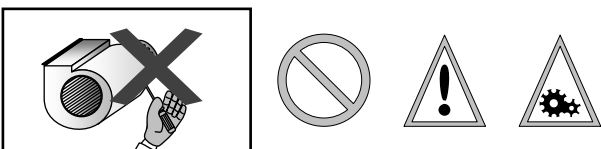
- L'installazione deve essere effettuata in ottemperanza alle vigenti normative del Paese di utilizzo, secondo le istruzioni del costruttore, da personale professionalmente qualificato, o dai Centri di Assistenza autorizzati dal costruttore.
- Solo personale precedentemente addestrato e qualificato può eseguire le operazioni di installazione e manutenzione dell'unità.
- Per personale professionalmente qualificato si intende quello avente specifica competenza tecnica nel settore dei componenti di impianti di riscaldamento e condizionamento. In ogni caso telefonando al Costruttore potrete ricevere le informazioni necessarie.
- Installation is to be carried out always strictly complying with the current standards of the country where the appliance is going to be used and following, of course, the instructions given by the maker. Only skilled operators and Authorized Assistance Centers will be entitled to carry out installation.
- The installation and maintenance operations of the unit can be carried out by qualified and trained personnel only.
- Qualified service engineers are those having specific technical experience in the field of heating and cooling installation unit for home use according to CORGI Register. In any case, telephone in Manufacturer office and you can receive all informations.



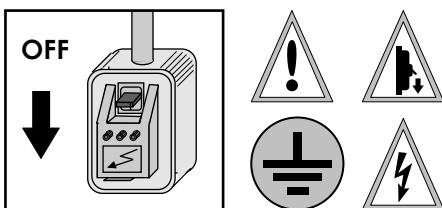
- Sulla base del progetto di installazione, predisporre le linee di alimentazione della energia elettrica.
- Non mettere in funzione l'unità senza che essa ed i suoi componenti elettrici siano stati collegati all'impianto di terra dell'edificio.
- According to the installation project, install the electric power lines.
- Always make sure that the unit and all its electrical parts have been correctly earthed prior to starting up the unit.



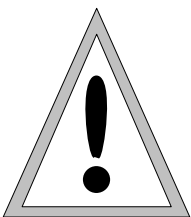
- Se l'unità deve essere smontata, proteggere le mani con guanti da lavoro.
- Fare attenzione agli spigoli di lamiera all'interno dell'unità
- Fare attenzione agli spigoli esterni dell'unità
- Tenere libere le griglie di aspirazione.
- If you have to disassemble the unit, use special protective gloves.
- Beware of sharp edges inside the unit
- Beware of roof corners of outdoor units
- Keep suction grids clear.



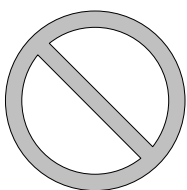
- Per le unità con ventilatori accessibili (versioni ad incasso), non mettere in funzione l'unità se la stessa non è stata montata all'interno di un vano accessibile solo con l'uso di utensili.
- Le ventole possono raggiungere la velocità di 1000 giri/min. Non inserire oggetti nell'elettroventilatore né tantomeno le mani.
- In the unit with accessible fans (concealed versions), don't start the unit if the unit itself is not closed inside a space accessible only with the use of proper tools.
- Fans can reach a speed of 1000 rpm. Do not insert any object nor hands in the electric fan.



- Installare in prossimità dell'unità, in posizione facilmente accessibile, un interruttore di sicurezza che tolga la corrente alla macchina. Prima di qualsiasi operazione di pulizia o manutenzione togliere l'alimentazione elettrica dall'unità.
- Prima di accedere all'unità assicurarsi che tutte le utenze elettriche siano state interrotte. In particolare prima di aprire i pannelli d'ispezione accertarsi che il ventilatore sia spento e che non possa essere riaccessato all'insaputa di chi sta intervenendo sulla unità stessa.
- **VERIFICARE IL COLLEGAMENTO DELLA MESSA A TERRA !!**
- We recommend to install a safety switch which can be easily reached to cut off the current, near the unit. Before any cleaning and servicing operation, cut off the power line to the unit.
- Before opening the unit, make sure that all electrical parts have been switched off. In particular, make sure that the fan is off and cannot be inadvertently started prior to opening inspection panels.
- **CHECK THE EARTHING !!**



- Questa unità dovrà essere destinata solo all'uso di ventilazione. Ogni altro uso è da considerarsi improprio e quindi pericoloso.
- Se l'unità viene installata in ambienti con persone inabili e/o bambini, dovrà essere posizionata in modo che non sia di facile accesso. Assicurarsi che la porta di accesso ai comandi interni sia sempre chiusa.
- Un'errata installazione può causare danni a persone, animali e cose, nei confronti dei quali il costruttore non può essere considerato responsabile.
- Il costruttore non può essere considerato responsabile per eventuali danni derivanti da usi impropri, erronei o irragionevoli.
- This unit is designed to be used for ventilating only. Any different use is not allowed as it may be dangerous.
- Should the unit work in a house where disabled people and/or children live, it must be placed safely away from their reach. Always make sure that the access door to the inside control board stay locked.
- An incorrect installation can cause damages to people, animals and property. In case of erroneous installation, the manufacturer cannot be held responsible for such damages.
- The manufacturer cannot be held responsible for such damages by improper uses, errate uses, etc.



- Non usare l'unità come sostegno per altro macchinario
- Non lasciare all'interno dell'unità utensili, stracci, parti di ricambio, ecc.
- Non lasciare i pannelli di ispezione parzialmente chiusi: accertarsi che tutte le viti siano perfettamente serrate.
- Non esporre l'unità a gas infiammabili.
- Never use the unit to support other equipment.
- Never leave tools, spare parts, etc. inside the unit.
- Make sure that all inspection panels are closed properly.
- Do not expose the unit to inflammable gases.



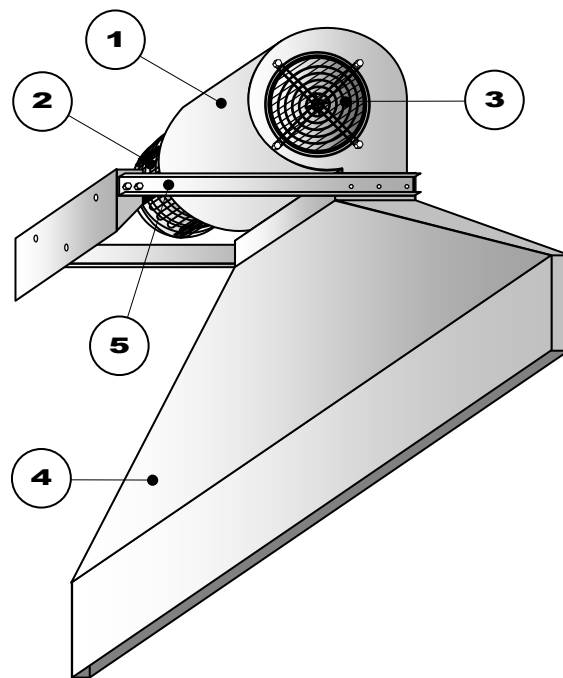
- In caso di guasto o cattivo funzionamento dell'unità, disattivarla, astenendosi da qualsiasi tentativo di riparazione e chiedere l'intervento dell'installatore.
- Dal momento che si decide di non utilizzare più l'unità, si dovranno rendere innocue quelle parti che potrebbero essere fonti di pericolo.
- In case of breakdown or failure: turn unit off, do not try to repair it on your own, call operator.
- If you are going to leave the generator off for a long time, first make sure that in no way this could cause harm to anyone in any way.



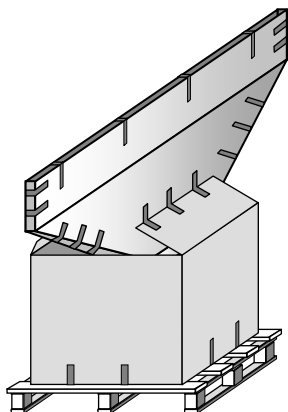
**Tenere presente che modifiche elettriche, meccaniche e manomissioni in genere fanno decadere la garanzia !!**  
**Please do not forget that warranty cannot be applied in case of electric, mechanical and other general modifications !!**

**Di serie – Standard**

<b>1</b>	Ventilatore centrifugo a doppia aspirazione (pale curve avanti)	Double inlet centrifugal fan (forward curved fins)
<b>2</b>	Motore elettrico 230V-1Ph-50Hz dirett. accoppiato al ventilatore	Electric motor 230V-1Ph-50Hz directly coupled to the fan
<b>3</b>	Griglia di protezione antinfortunistica	Fan protection grill
<b>4</b>	Cassa portante in lamiera zincata e preverniciata (colore bianco RAL 9002)	Main casing made of galvanized pre-painted steel (white RAL 9002 colour)
<b>5</b>	Staffa di fissaggio orientabile	Adjustable installation supporting kit

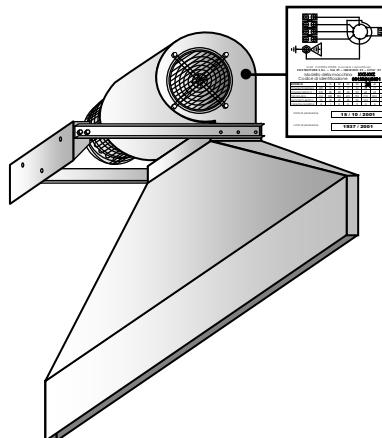


**Imballo – Packing**



Le unità vengono spedite con imballo standard costituito da uno scatolone in cartone + Nylon e pallets; gli accessori vengono forniti sfusi imballati a parte o già montati sull'unità (su richiesta).

Units are shipped with carton boxes + Nylon on pallet as standard packing; accessories are supplied loose in packed separately or supplied mounted in the unit (on request).



All'interno dell'unità si trova una busta contenente il manuale di installazione, uso e manutenzione ed il certificato di garanzia.

**Su ogni singola unità è applicata l'etichetta di identificazione riportante:**

- Dati del costruttore
- Modello dell'unità e Codice di identificazione
- Dati tecnici e Schemi elettrici

There is an envelope inside the unit containing the installation, use and maintenance manual and the warranty documents.

**The identification label bearing the following data is applied on each unit:**

- Manufacturer's data
- Model of the unit and Identification code
- Technical data and Wiring diagram

**Trasporto, Ricevimento, Movimentazione – Transport, Receipt, Handling**

- Il trasporto deve avvenire con le seguenti precauzioni:
  - Adeguato bloccaggio sul pianale del camion.
  - Protezione del carico con telone.
- L'unità viene spedita, trasportata e consegnata racchiusa in un apposito imballo di protezione che deve essere mantenuto integro fino al posizionamento sul luogo di installazione.
- Controllare che l'unità sia completa nelle sue parti come da ordine.
- Controllare che non vi siano danni e che la sigla dell'unità corrisponda al modello ordinato.
- Ogni unità viene collaudata in fabbrica prima della spedizione, quindi se vi sono stati danni avvisare immediatamente il trasportatore.
- Il trasporto, lo scarico e la movimentazione devono essere effettuati con la massima cura per evitare possibili danneggiamenti utilizzando come punto di presa unicamente la base della macchina ed evitando di usare come punti forza i componenti dell'unità.
- Fare attenzione nel sollevamento della unità il cui baricentro può anche essere fuori asse.
- The transport must be done according to the following indications:
  - Packages must be securely fixed at truck's floor.
  - Packages must be covered.
- The unit has a special safety packing for transport and delivery which must be kept in good conditions till the unit is positioned on the installation place.
- Make sure that the unit has all its parts, as specified in the order.
- Check if there are any damages and if the unit abbreviation is the same as the one of the ordered model.
- Every unit is factory tested before shipment, therefore, if there are damages, report them immediately to the carrier.
- Shipping, unloading and handling of the goods are all operations to be carried out very carefully in order not to damage goods. Try not to use the unit's components as handholds.
- When lifting, bear in mind that the centre of gravity of the unit may be off-centre.



**Le unità devono essere immagazzinate al coperto!**

**The units must be stocked inside the building !**

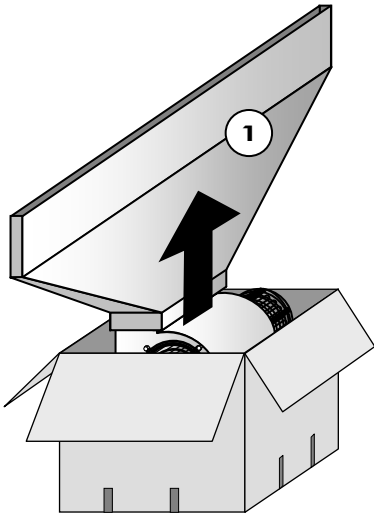
**Installazione: Posizionamento unità – Installation: Unit location**

**L'INSTALLAZIONE DEVE AVVENIRE NEL RISPETTO DELLE NORME VIGENTI**

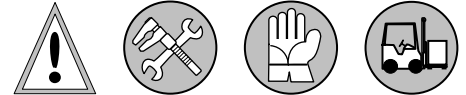
- Verificare la corrispondenza dell'unità e delle sue caratteristiche tecniche rispetto a quanto previsto dal progetto o da altri documenti.
- Non lasciare gli elementi dell'imballaggio a portata dei bambini in quanto fonti di pericolo.
- Indossare adeguati indumenti di protezione prima di procedere all'installazione dell'unità. Utilizzare idonea attrezzatura per prevenire incidenti nel corso dell'installazione.
- Prima di procedere all'installazione si raccomanda di montare sull'unità gli eventuali accessori separati seguendo le istruzioni di montaggio contenute in ogni singolo Kit.
- Decidere la posizione di installazione. Posizionare l'unità su di una struttura solida che non causi vibrazioni e che sia in grado di sopportare il peso della macchina.

**THE INSTALLATION MUST BE ALWAYS COMPLIANT WITH THE CURRENT LOCAL LAWS**

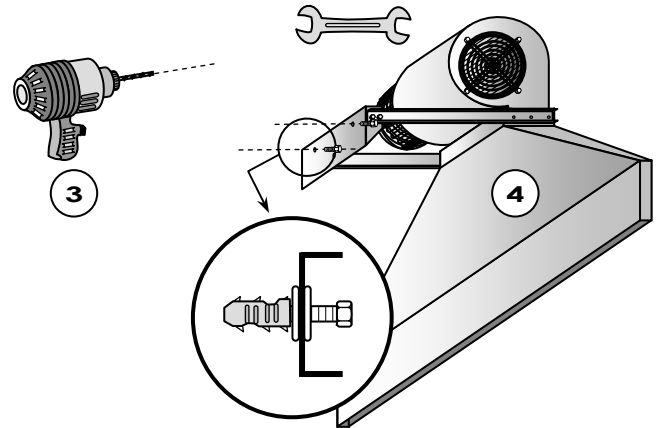
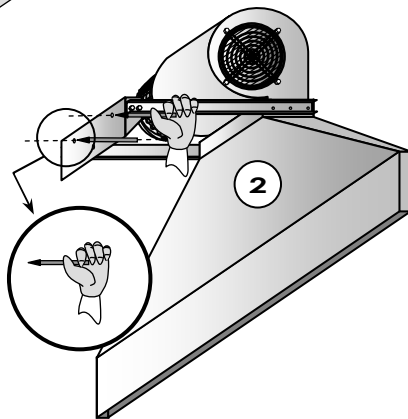
- Check that the unit and its technical characteristics match what is indicated by the design or other documents.
- Always keep packing parts away from children reach, as they may be harmful.
- Before the unit installation, please wear suitable protective clothes. Use suitable equipments and tools to avoid any installation accident.
- Before the unit installation we recommend to muont on the unit the eventual separating optionals by following the assembly instructions contained in each single kit.
- Decide the installation position. Locate the unit on a solid structure which does not cause vibrations and is able to support the machine weight.



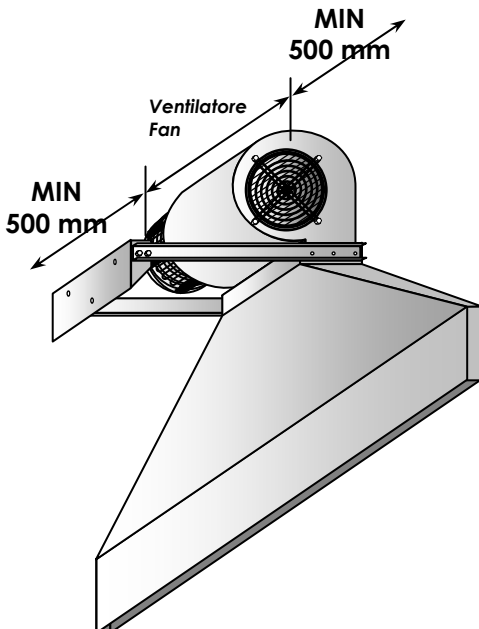
Il sollevamento deve essere preferibilmente fatto con l'ausilio di mezzi meccanici a causa del peso dell'unità.  
The lifting should be done with mechanical devices because of the weight of the unit.



- Segnare, attraverso le 4 aperture predisposte sulla staffa di fissaggio, la posizione dei tasselli di sostegno ad espansione.
- Eseguire la foratura per i 4 tasselli.
- Installare l'unità con n° 4 viti ad espansione 10 MA o barra filettata  $\phi$  10 mm.
- Installare l'unità in una posizione tale da non compromettere l'aspirazione e l'emissione dell'aria.
- Mark through the 4 bracket fixing holes, the position of the holding expansion dowels.
- Make the 4 holes for the dowels.
- Install the unit with no. 4 expansion screws 10 MA or threaded rod  $\phi$  10 mm.
- The unit must be installed so that the air intake and supply are not jeopardized.



**Installazione: Spazi tecnici per la manutenzione – Installation: Areas for maintenance**

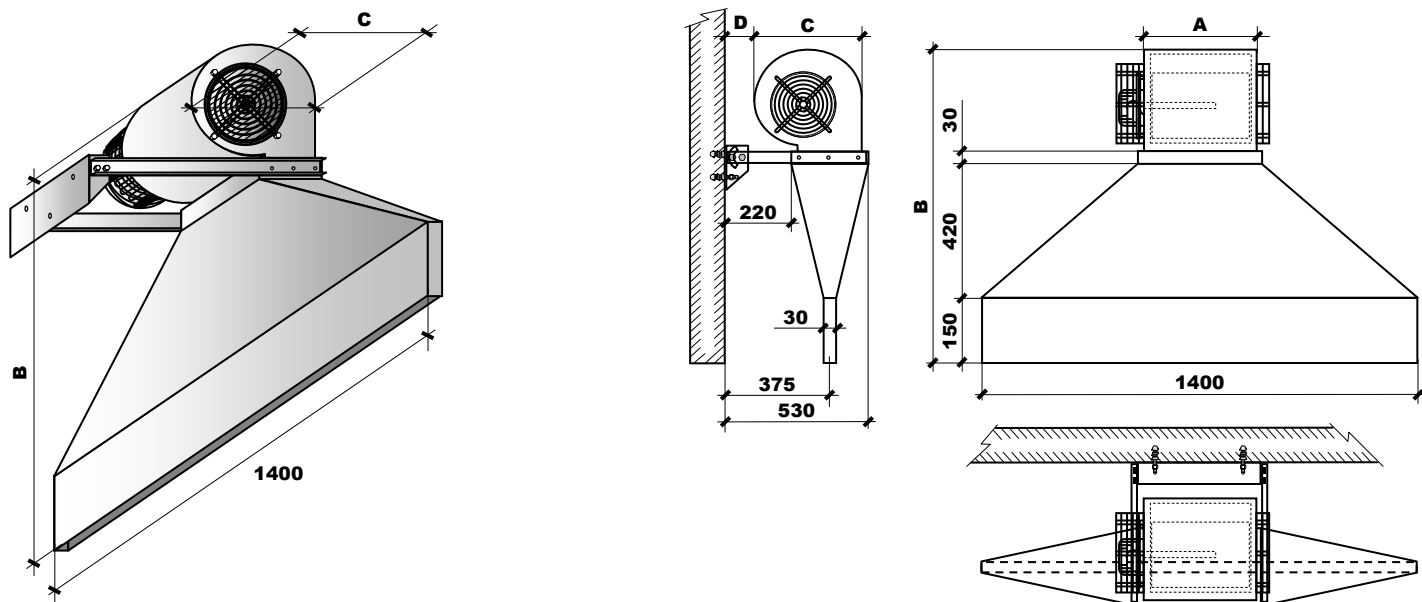


**L'unità deve essere installata in posizione tale da consentire facilmente la manutenzione ordinaria e straordinaria !**

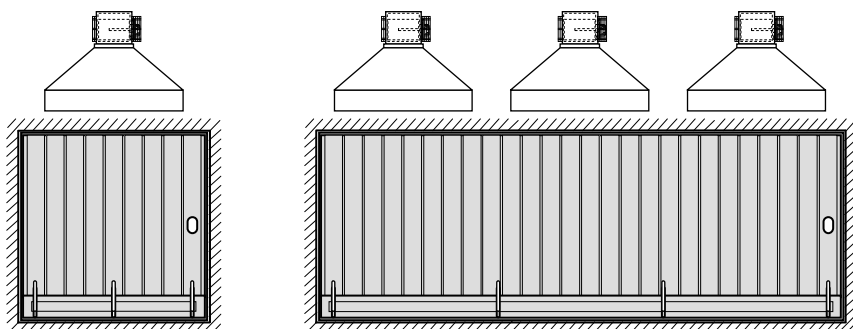
- L'eventuale controsoffitto deve prevedere la possibilità di accesso all'unità per l'ispezione dei filtri e dei ventilatori.

**The unit has to be installed in order to allow ordinary maintenance and special maintenance !**

- In case of counter ceiling, it must always be possible to inspect the unit for filter and fans inspection.

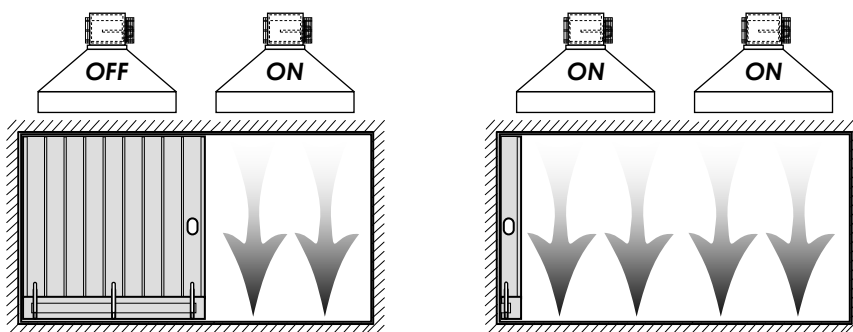


Modello - Model		10	20	30	40
Numero Ventilatori/velocità – Fans/speed number	No./No.	1 / 3	1 / 3	1 / 3	1 / 3
Dimensioni	A	300	300	330	330
Dimensions	B	1.000	1.000	1.050	1.050
	C	390	390	445	445
	D	130	130	75	75
Peso netto - Net weight		25	26	28	29



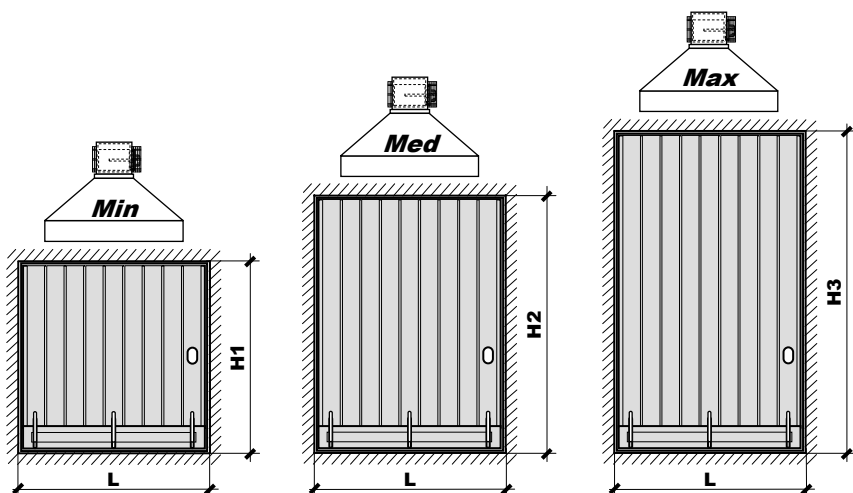
Accostando più unità è possibile equipaggiare portoni di qualsiasi larghezza.

Coupling several units it is possible to equip any width gates.



Un adeguato schema elettrico (con sensore di contatto apertura portone) permette di attivare la barriera ad ogni apertura e/o solo la barriera di interesse a seconda del grado di apertura del portone.

A suitable electric wiring (with gate opening contact sensor) allows to activate the barrier at every opening and/or only the barrier according to the gate opening degree.



Il ventilatore a 3 velocità consente di variare la potenza di emissione dell'aria in funzione dell'altezza del portone.

The 3 speeds fan allows to change the air emission power according to the gate height.

Modello - Model		10	20	30	40
Altezza di installazione Installation height	Min(*) - H1	m 2,5	3,0	3,2	3,7
	Med(*) - H2	m 3,0	3,5	3,7	4,3
	Max(*) - H3	m 3,5	4,0	4,5	5,0
Larghezza portone Gate width	L	m 1,2	1,2	1,2	1,2
	(Min = Med = Max) (*)	m 2,0	2,2	2,3	2,5

(\*) Velocità ventilatore – Fan speed

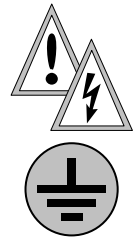


**UNITÀ COSTRUITA IN CONFORMITÀ ALLA DIRETTIVA 2006/95/CE (ex 73/23/CEE)**  
**UNIT MANUFACTURED ACCORDING WITH 2006/95/CE STANDARD (EX 73/23/CEE)**



- **ATTENZIONE:** prima di effettuare qualsiasi intervento, assicurarsi che l'alimentazione elettrica sia disinserita.
- **ATTENZIONE:** i collegamenti elettrici, l'installazione dell'unità e dei suoi accessori devono essere eseguiti solo da personale specializzato.
- **Tenere presente che modifiche elettriche, meccaniche e manomissioni in genere fanno decadere la garanzia.**

- Osservare le norme di sicurezza vigenti nel paese di installazione.
- Verificare che le caratteristiche della rete elettrica siano conformi ai dati di targa dell'unità.
- Alimentazione elettrica unità ed accessori (comandi remoti, ecc.): Verificare che la rete sia monofase 230V / 1Ph / 50Hz e che la tensione di alimentazione rientri nei limiti  $V_{min} > 195 \div V_{max} < 265$ .
- Il funzionamento dell'unità con tensioni non comprese nei limiti suddetti fa decadere la garanzia.
- Assicurarsi che l'impianto elettrico sia in grado ad erogare oltre alla corrente di esercizio richiesta dall'unità anche la corrente necessaria per alimentare elettrodomestici ed unità già in uso.



### VERIFICARE IL COLLEGAMENTO DELLA MESSA A TERRA

- La sicurezza elettrica dell'unità è raggiunta soltanto quando la stessa è correttamente collegata ad un efficace impianto di messa a terra, eseguito come previsto dalle vigenti norme di sicurezza.
- Al momento del collegamento, il cavo di terra sia più lungo di quelli sotto tensione. Sarà l'ultimo cavo a strapparsi in caso venga accidentalmente tirato il cavo di alimentazione e rimarrà quindi assicurata una buona continuità di terra.

### CHECK THE EARTHING

- The electrical safety of the unit is attained only when the unit itself is correctly connected and efficiently earthed according to the existing safety standards.
- When connecting, ensure that the earth wire is longer than the live wires, so that it will be the last wire to break if the supply cable is stretched, thus ensuring a good earth continuity.

### CARATTERISTICHE DEI CAVI DI COLLEGAMENTO:

- Eseguire il collegamento dell'unità e di tutti i suoi accessori con cavi di sezione adeguata alla potenza impegnata e nel rispetto delle normative locali. La loro dimensione deve comunque essere sufficiente per realizzare una caduta di tensione in fase di avviamento inferiore al 3% di quella nominale.
- Usare cavi tipo H05V-K oppure N07V-K con isolamento 300/500 V incassati in tubo o canalina.
- Tutti i cavi devono essere incassati in tubo o canalina finché non sono all'interno della morsettiera dell'unità.
- I cavi all'uscita dal tubo o canalina devono essere posizionati in modo da non subire sollecitazioni a trazione o torsione e comunque protetti da agenti esterni. Cavi a trefolo possono essere usati solo con capicorda. Assicurarsi che i trefoli dei fili siano ben inseriti.

### COLLEGAMENTO ELETTRICO:

- Effettuare l'allacciamento elettrico secondo lo schema elettrico.

**Tutti gli schemi elettrici sono soggetti ad aggiornamenti: è opportuno fare riferimento allo schema elettrico allegato all'unità.**

- Per l'alimentazione generale dell'unità non è consentito l'uso di adattatori, prese multiple e/o prolunghe.
- È dovere dell'installatore prevedere il montaggio il più vicino possibile all'unità del sezionatore dell'alimentazione elettrica !!
- Per proteggere l'unità contro i cortocircuiti, l'unità dovrà essere collegata alla linea di alimentazione elettrica mediante un appropriato interruttore omipolare magnetotermico con apertura minima dei contatti di 3 mm (per la scelta dell'interruttore più adatto, vedi assorbimenti elettrici riportati sull'etichetta matricolare applicata sull'unità). Si definisce interruttore omipolare quello con possibilità di apertura sia sulla fase che sul neutro. Questo significa che alla sua apertura entrambi i contatti risultano aperti. L'interruttore omipolare o la eventuale spina (collegamento per mezzo di cavo e spina) devono essere posizionati in luoghi accessibili.

**ASSORBIMENTO ELETTRICO:** Fare riferimento ai valori di assorbimento elettrico riportati sull'etichetta matricolare dell'unità.

**OGNI PANNELLO COMANDI PUÒ CONTROLLARE UNA SOLA UNITÀ.**

**NOTA:** Per controllare più unità (oppure una unità con 2 motori) si raccomanda di tenere le alimentazioni elettriche dei diversi motori SEPARATE ED INDIPENDENTI. Per fare questo, si raccomanda di installare 3 relays (uno per ogni velocità) con contatti indipendenti (un contatto per ogni motore da controllare) o installare la SCHEDA DI INTERFACCIA (accessorio): in questo modo qualsiasi anomalia dovesse intervenire in un motore, non va ad interferire od influenzare gli altri !!

Il luogo di montaggio del pannello comandi deve essere scelto in modo che il limite di temperatura ambiente massimo e minimo venga rispettato  $0=45^{\circ}\text{C}$  ; < 85% U.R.

Il pannello comandi non può essere montato su una parete metallica, salvo che questa sia collegata alla presa di terra in modo permanente.

### CONNECTION CABLES SPECIFICATIONS:

- Carry out all unit connections using cables of adequate dimensions for the power used in accordance with the local laws in force. Their dimensions must be of such dimensions to cause a phase voltage drop of less 3% of the nominal voltage.
- Use H05V-K or N07V-K insulated cables with 300/500 V, piped or ducted.
- All cables have to be piped or ducted until they are not placed inside the terminal board of the unit.
- The cables coming out of the pipe/duct have not to be subjected to stretch or twist. They must be protected from weathering. Stranded cables shall only be used in connection with terminating sleeves. Make sure that all individual cables are correctly inserted in the sleeve.

### ELECTRICAL CONNECTIONS:

- Carry out the electrical connections according to the wiring diagram.

**All wiring diagrams are subjected to updatings: we suggest to make reference to the wiring diagram included in every unit.**

- The use of adapters, multi-plugs and/or extension cords is not permitted for unit main power supply.
- It is the installer's responsibility to install the unit as close as possible to the general power switch !!
- To prevent short circuits, the unit should be connected to the electric supply line by means of an omipolar magnetothermic switch with a minimum contact opening of 3 mm (to choose the suitable switch see electrical absorption as mentioned on the unit's label). An omipolar switch is a "Double pole isolating switch", i.e. a switch capable of disconnecting both on phase and neutral. This means that when the switch is opened, both contacts are disconnected. The omipolar switch or the plug (connection by means of cable and plug) must be mounted in places easy to reach.

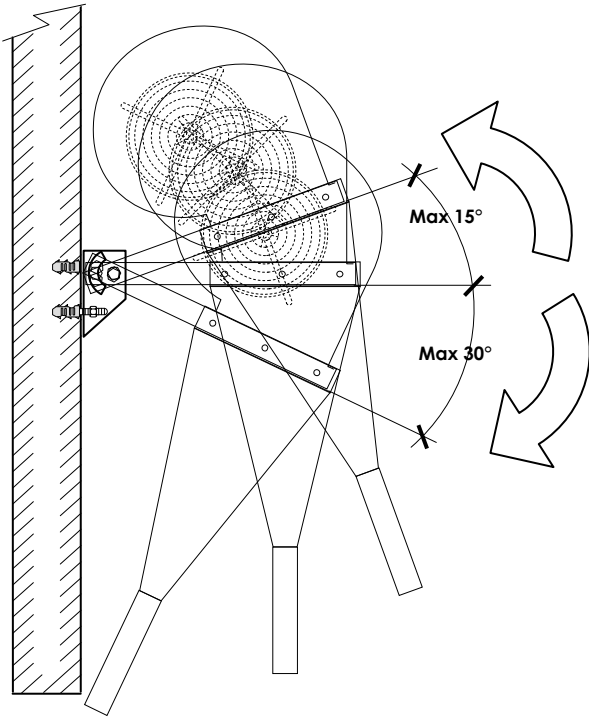
**ELECTRICAL ABSORPTION:** Make reference to the electrical absorption written on the unit's label.

**EACH CONTROL PANEL CAN CONTROL ONE SINGLE UNIT ONLY.**

**NOTE:** To control more than 1 unit (or 1 unit with 2 motors) it is recommended to keep the electrical power supply of the different motors SEPARATE AND INDEPENDENT FROM EACH OTHER. To do so, it is recommended to install 3 relays (one each speed) by independent contacts (one contact each motor to be controlled) or install the INTERFACE CHART (accessory): this way should any inconvenience happen to any of the fan motors, it would not involve nor interfere with the others !!

For installation of control panel choose an area where the max and min. room temperature limit is respected  $0=45^{\circ}\text{C}$  ; < 85% U.R.

Do not install the control panel on metallic walls, if the metallic wall is not permanently earthed.

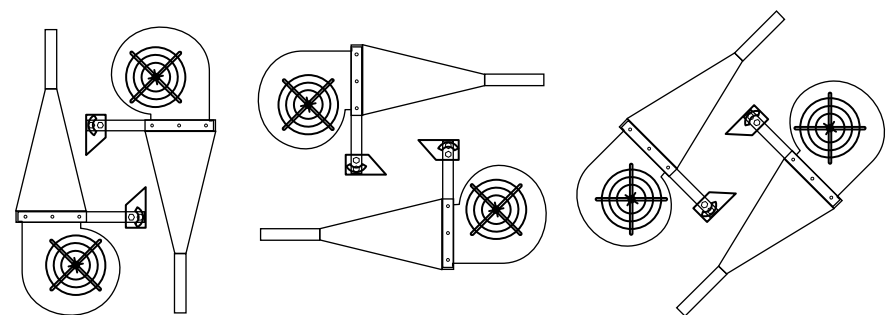


La staffa di sostegno orientabile (fornita standard assieme all'unità) consente una varietà di inclinazioni diverse a seconda delle caratteristiche del portone sul quale viene posizionata.

The adjustable installation supporting kit (standard supplied together with the unit) allows a variety of different inclinations according to the gate characteristics.

Possibilità di utilizzo con qualsiasi angolazione (a 360°) per particolari applicazioni di tipo industriale/tecnologico.

Any angulation possibility (at 360°) for special industrial/technological applications.



**Prima accensione – First start**



**ATTENZIONE! Le operazioni di prima accensione devono essere effettuate da personale qualificato.**

**WARNING! The unit initial start-up operations and the relative tests must be performed by skilled technical personnel.**

- PRIMA DI AVVIARE L'UNITÀ VERIFICARE I SEGUENTI PUNTI**
- Ancoraggio dell'unità al soffitto o al muro, pavimento, tetto, ecc..
  - Connessione del cavo di terra e serraggio di tutti i morsetti elettrici.
  - Eventuale collegamento dei canali.
  - Chiusura dei pannelli ispezionabili.
  - Tensione di alimentazione disponibile.
  - Assicurarsi che siano state rispettate le disposizioni e le norme vigenti sulla installazione di queste unità.

- BEFORE THE FIRST STARTUP THE UNIT CHECK THE FOLLOWING POINTS**
- Fastening of the unit at the ceiling or at the wall, floor, roof, etc..
  - Hearth wiring and all electrical connections have been tightened.
  - Ducts connection.
  - Fastening of the inspection panels.
  - Available feeding voltage.
  - Make sure that all the current norms, laws and standards relative to the installation of these units have been observed.

- PER EFFETTUARE LA PRIMA ACCENSIONE, OPERARE NEL SEGUENTE MODO**
- Assicurarsi che l'interruttore generale magnetotermico sia inserito.
  - Dare tensione all'unità.
    - ➔ Estate: regolare il termostato ambiente (se presente) ad una temperatura inferiore di alcuni gradi a quella esistente.
    - ➔ Inverno: regolare il termostato ambiente (se presente) ad una temperatura superiore di alcuni gradi a quella esistente.
  - Si raccomanda di far funzionare l'unità alla velocità massima per alcune ore appena montata e dopo lunghi periodi di inattività.

- TO CARRY OUT THE FIRST START-UP PLEASE FOLLOW THE INSTRUCTIONS BELOW**
- Put the magneto-thermal main switch on.
  - Give voltage to the unit.
    - ➔ Summer: set the temperature of the room thermostat (if any) a few degrees lower than the real one.
    - ➔ Winter: set the temperature of the room thermostat (if any) a few degrees higher than the real one.
  - It is recommended to make the unit work at the maximum speed for a few hours once installed or in case it hadn't been working for a long time.

- AD UNITÀ IN FUNZIONE VERIFICARE**
- Assorbimento elettrico e portata aria.

- WITH THE UNIT IN OPERATION CHECK**
- Absorbed current and air flow.

**INFORMAZIONI ALL'UTENTE**  
 Si raccomanda di informare l'utente su tutte le operazioni necessarie al corretto funzionamento dell'unità, con particolare riguardo all'importanza sui controlli periodici, che dovranno essere effettuati da personale specializzato.

**USEFUL INFORMATION**  
 It is recommended to inform the user about all the operations necessary to use the unit correctly, with particular reference about the importance of periodic tests, which must be performed at least once every year by skilled personnel.



**AVVIAMENTO E SPEGNIMENTO DELL'UNITÀ**

- **ATTENZIONE!** La prima accensione dell'unità è di competenza esclusiva di personale tecnico specializzato ed in particolare della ditta installatrice che, avendo completato i lavori dell'impianto, è in grado di verificarne la sicurezza e la funzionalità nel suo complesso.
- Prima della prima accensione dell'unità, verificare che la ditta installatrice abbia effettuato tutte le operazioni di propria competenza.
- Non lasciare l'unità inutilmente alimentata quando la stessa non è utilizzata.

**GUASTO O CATTIVO FUNZIONAMENTO**

In caso di guasto e/o di cattivo funzionamento dell'unità:

- Disattivare l'unità (scollegare l'alimentazione elettrica).
- Astenersi da qualsiasi tentativo di riparazione o di intervento diretto.
- Rivolgersi esclusivamente a personale professionalmente qualificato.
- L'eventuale riparazione dell'unità dovrà essere effettuata solamente da un Centro di Assistenza autorizzato dalla casa costruttrice utilizzando solamente ricambi originali.
- Il mancato rispetto di quanto sopra può compromettere la sicurezza dell'unità.

**ATTENZIONE !** Per garantire l'efficienza dell'unità e per il suo corretto funzionamento è indispensabile fare effettuare, da personale professionalmente qualificato, la manutenzione annuale, attenendosi alle indicazioni del costruttore.

**STARTING AND STOPPING THE UNIT**

- **WARNING!** It should be recalled that the first start-up of the unit and the relative tests must be performed by skilled technical personnel. Non-compliance with this procedure will invalidate the warranty conditions and release the manufacturer from all responsibilities.
- Before first start-up of the unit, make sure that the installer has correctly carried out all the operations under his competence.
- Avoid unnecessary supply when the unit is not in use.

**FAILURE OR POOR OPERATION**

In case of failure and/or poor operation:

- Isolate the unit (disconnect it from the power supply).
- Do not attempt any repair or direct servicing.
- Call qualified service engineers only.
- Any repair to the units must only be carried out by the manufacturer's authorised service centres using only original spare parts.
- Misapplication of the above might compromise the safety of the unit.

**WARNING !** To ensure unit efficiency and correct operation, it is essential that qualified service engineers carry out annual maintenance following the manufacturer's instructions.

**Norme per l'utente: Funzionamento – Information for the user: Operating**

L'unità funziona in modo diverso a seconda del modello di comando remoto a cui viene collegata, infatti OGNI TIPO DI COMANDO REMOTO HA FUNZIONI DIFFERENTI !!

**Pertanto riferirsi alle istruzioni di funzionamento che accompagnano il comando remoto.**

Si raccomanda di far funzionare l'unità alla velocità massima per alcune ore appena montata e dopo lunghi periodi di inattività.

The unit is working in a different way depending on the remote control, which it is connected to. In fact, EVERY KIND OF REMOTE CONTROL HAS GOT DIFFERENT FUNCTIONS !!

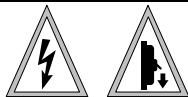
**Therefore, always follow the operating instructions attached to each remote control.**

It is recommended to make the unit work at the maximum speed for a few hours once installed or in case it hadn't been working for a long time.

**Norme per l'utente: Messa a riposo a fine stagione - Information for the user: Reset the end of the season**

- Togliere la tensione all'unità tramite l'interruttore generale onnipolare posto sulla linea di alimentazione
- Take current off definitely, by depressing the general omnipolar switch placed on the supply line.

**Norme per l'utente: Usi impropri – Information for the user: Improper use**

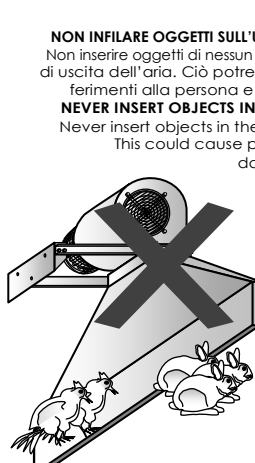


**NON STRATTONARE IL CAVO ELETTRICO !!**  
È molto pericoloso tirare, calpestare, schiacciare o fissare con chiodi o puntine il cavo elettrico di alimentazione. Il cavo danneggiato può provocare corto circuiti e danni alle persone.

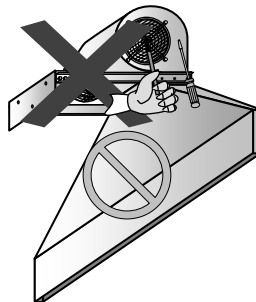
**NEVER JERK OR TWIST THE POWER CABLE !!**  
Never pull, walk over, crush or secure the electric power cable with nails or tacks. A damaged cable could cause short circuits or physical injury.



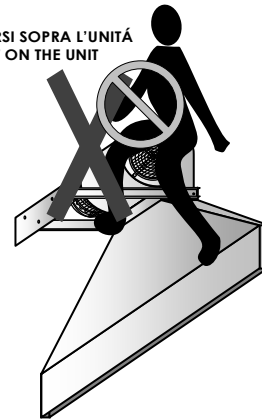
**ORIENTARE CORRETTAMENTE IL GETTO D'ARIA**  
Orientare l'unità in modo che il flusso d'aria non investa direttamente le persone per lunghi periodi, creando sensazioni di disagio.  
**CORRECT AIR JET POSITIONING**  
Adjust the unit so to avoid direct air flow blowing continuously onto people.



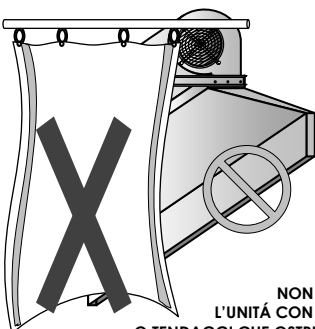
**NON INFILARE OGGETTI SULL'USCITA DELL'ARIA**  
Non inserire oggetti di nessun tipo nelle feritoie di uscita dell'aria. Ciò potrebbe provocare ferimenti alla persona e danni all'unità.  
**NEVER INSERT OBJECTS IN THE AIR OUTLET**  
Never insert objects in the air outlet slats. This could cause physical injury or damage the unit.



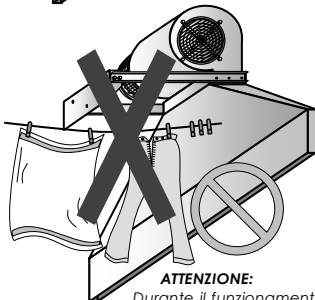
**NON USARE L'UNITÀ IN MODO IMPROPRIO**  
L'unità non va utilizzata per allevare, far nascere e crescere animali. Su richiesta: versioni speciali (es. acciaio INOX).  
**IMPROPER USE OF THE UNIT CONSTITUTES A HAZARD**  
The unit is not designed for any type of animal breeding or similar applications. On request: special versions (ex. stainless steel).



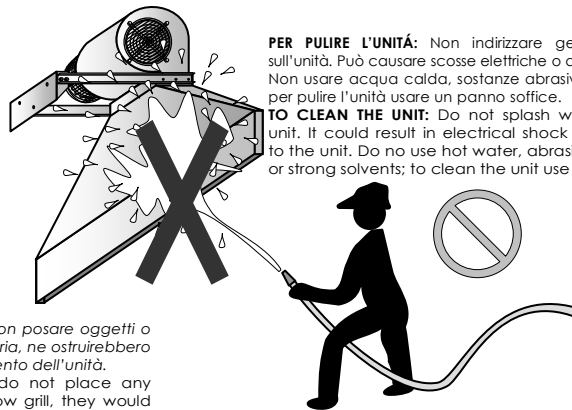
**NON SEDERSI SOPRA L'UNITÀ**  
**DO NOT SIT ON THE UNIT**



**NON COPRIRE L'UNITÀ CON OGGETTI O TENDAGGI CHE OSTRUISCANO ANCHE PARZIALMENTE IL FLUSSO DELL'ARIA.**  
**DO NOT COVER THE UNIT WITH OBJECTS OR CURTAINS WHICH MAY PARTIALLY OBSTRUCT AIR FLOW.**



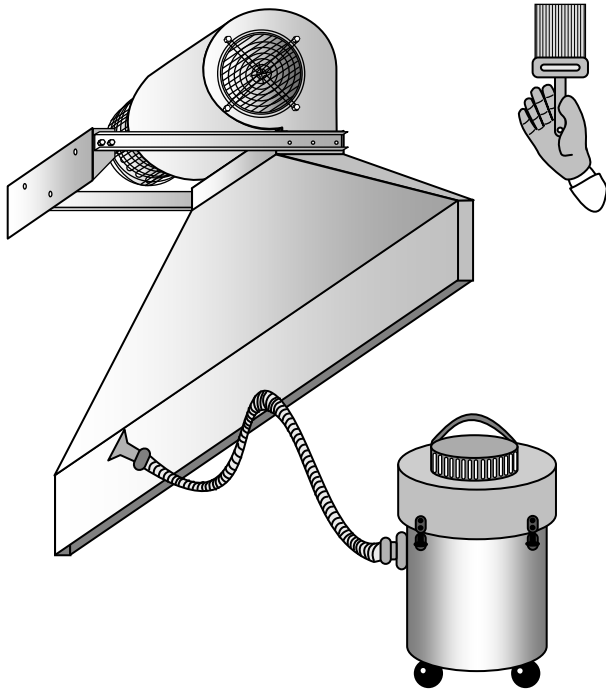
**ATTENZIONE:**  
Durante il funzionamento non posare oggetti o panni ad asciugare sulla griglia di uscita aria, ne ostruirebbero il passaggio con pericolo di danneggiamento dell'unità.  
**ATTENTION:** When the unit is running do not place any object or cloths to dry on the air outflow grill, they would obstruct the flow and damage the unit.



**PER PULIRE L'UNITÀ:** Non indirizzare getti d'acqua sull'unità. Può causare scosse elettriche o danneggiarla. Non usare acqua calda, sostanze abrasive o solventi; per pulire l'unità usare un panno soffice.  
**TO CLEAN THE UNIT:** Do not splash water on the unit. It could result in electrical shock or damage to the unit. Do no use hot water, abrasive powders or strong solvents; to clean the unit use a soft cloth.

- Queste unità sono costruite con tecnologie moderne che ne assicurano l'efficienza ed il funzionamento nel tempo.
- È essenziale stabilire e seguire un regolare programma di ispezioni e manutenzione. Il programma di manutenzione seguente è stabilito considerando condizioni ottimali sullo stato di inquinamento dell'aria del luogo di installazione. Quindi le indicazioni dei tempi di intervento per una corretta manutenzione sono puramente indicativi e possono variare in relazione alle effettive condizioni di lavoro. Le condizioni atmosferiche più aggressive si hanno quando nell'aria esiste una quantità anomala di fumi industriali, sali, fumi chimici e polveri industriali.

- These units are constructed with state of the art technology that ensures long-terms efficiency and operation.
- It is essential to provide a very specific inspection and maintenance program in functions of those fluids characteristics. The following maintenance program is established by taking into consideration the unit optimal conditions relative to the air quality and the installation site characteristics. The response time for a correct servicing very much depends on the above conditions. The most aggressive atmospheric conditions happen when in the air there is an abnormal quantity of industrial fumes, salts, chemical fumes and airborne dust.



**PER PULIRE L'UNITÀ**

**ATTENZIONE! Togliere tensione prima di iniziare le operazioni di pulizia dell'unità.**

Non indirizzare getti d'acqua sull'unità. Può causare scosse elettriche o danneggiare l'unità. Non usare acqua calda, sostanze abrasive o solventi; per pulire l'unità usare un panno soffice. Evitare possibilmente il funzionamento durante la pulizia dei locali.

**TO CLEAN THE UNIT**

**WARNING! Switch off power supply before cleaning unit.**

Do not splash water on the unit. It could result in electrical shock or damage to the unit. Do not use hot water, abrasive powders or strong solvents; to clean unit use a soft cloth. If possible avoid the working during the cleaning of the rooms.



**MANUTENZIONE ORDINARIA RISERVATA ALL'UTENTE**

**NOTA: Una manutenzione accurata è sempre fonte di risparmio e di sicurezza!** Si raccomanda di eseguire almeno ogni mese di funzionamento le seguenti operazioni:

- Pulire semplicemente con un panno umido le parti esterne dell'unità.
- **FILTRO ARIA (Se presente ; Pulizia: ogni 15 giorni):** La pulizia può essere effettuata mediante sbattimento del materassino, lavandolo con un getto d'acqua e detersivo, oppure con un getto d'aria compressa. **IMPORTANTE:** per pulire il filtro, i getti di aria o acqua devono essere rivolti in senso contrario a quello normale di aspirazione dell'aria e non devono essere troppo violenti da danneggiare la massa filtrante. Se i filtri vengono puliti con acqua, prima del loro utilizzo lasciarli asciugare con cura per non compromettere l'efficienza del sistema.
- **GRUPPO MOTORE-VENTILATORE:** sia il motore sia le ventole ruotano su cuscinetti autolubrificanti e non richiedono manutenzione. Accertarsi che la girante sia pulita. In caso contrario pulirla mediante soffiaggio di aria compressa e comunque in modo da non danneggiare la girante.

**ROUTINE MAINTENANCE TO BE PERFORMED BY THE USER**

**NOTE: Adequate maintenance ensures safety and savings!**

It is recommended to carry out the following operations every month during operation:

- Clean the external parts of the unit simply by using a damp cloth.
- **AIR FILTER (If any ; Cleaning: every 15 days):** The cells may be cleaned by a simple flapping, or by washing them into water detergent, or by using compressed air blast. **IMPORTANT:** when cleaning the cells make sure that the water/air blast is crossing the media in the opposite direction of the one of normal unit operation. The blasting over the media must not be too hard or near, so to avoid possible damages of the filtering mass. If the cells are washed with water detergent, dry them up in open air before re-installation in order not to affect the system efficiency.
- **FAN-MOTOR GROUP:** As well the motor as the fans rotate on self-lubricating bearings which do not need any lubrication. Check the wheel is clean. If this is not the case clean it using compressed air in such a way not to damage the wheel.

**CONTROLLI ANNUALI**

Per un regolare funzionamento e buona conservazione dell'unità, si raccomanda di far effettuare, da personale tecnico qualificato, le periodiche operazioni di manutenzione almeno una volta all'anno.

- **Verifica parte elettrica:** Verificare tutta l'apparecchiatura elettrica ed in particolare il perfetto serraggio delle connessioni elettriche.
- **Verifica del serraggio di tutti i bulloni, dadi e flange** che le vibrazioni avrebbero potuto allentare.
- Verificare che il motore non presenti tracce di polvere, sporcizia o altre impurità. Verificare periodicamente che funzioni senza vibrazioni o rumori anomali, che l'ingresso del circuito di ventilazione non sia ostruito, con conseguente possibilità di surriscaldamento degli avvolgimenti.
- Verificare che la coclea del ventilatore sia libera da sporcizia e qualunque corpo estraneo.

**YEARLY CHECKS**

In order to grant the unit always the best performance and upkeep, carry out timely maintenance operations at least once a year. Remember that maintenance operations are to be carried out by qualified personnel only.

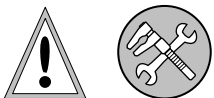
- **Electrical equipment check:** Check all the electrical apparatus and in particular the tightness of the electrical connections.
- Check the tightness of all the nuts, bolts and flanges which may have been loosened by vibrations.
- Check there are no traces of dust, dirt or other impurities on the motor. Periodically check that it operates without vibrations or abnormal noise, that the ventilation circuit inlets are not obstructed, causing consequently the possibility of motor winding overheating.
- Check that the fan scroll is free of dirt and foreign bodies.

**ATTENZIONE!** Prima di accedere alla macchina, **TOGLIERE TENSIONE** mediante l'interruttore onnipolare posto a monte dell'unità.  
**Per anomalie non contemplate, interpellare tempestivamente il Servizio Assistenza.**

<b>GUASTO</b>	<b>POSSIBILI CAUSE - VERIFICHE - RIMEDI</b>
<b>1 Poca aria in uscita</b>	<ul style="list-style-type: none"> <li>• Errata impostazione della velocità sul pannello comandi: Scegliere la velocità corretta sul pannello comandi</li> <li>• Filtro aria intasato (se presente): Pulire il filtro aria</li> <li>• Ostruzione del flusso d'aria (entrata e/o uscita): Rimuovere l'ostruzione</li> <li>• Perdita di carico del sistema di distribuzione sottostimate: Aumentare la velocità di rotazione del ventilatore</li> <li>• Senso di rotazione invertito: Verificare lo schema elettrico ed i collegamenti elettrici</li> </ul>
<b>2 Portata aria eccessiva</b>	<ul style="list-style-type: none"> <li>• Perdita di carico del sistema di distribuzione sovrastimate: Ridurre la velocità di rotazione del ventilatore e/o inserire una perdita di carico</li> </ul>
<b>3 Pressione statica insufficiente</b>	<ul style="list-style-type: none"> <li>• Velocità di rotazione troppo bassa: Aumentare la velocità di rotazione del ventilatore</li> <li>• Senso di rotazione invertito: Verificare lo schema elettrico ed i collegamenti elettrici</li> </ul>
<b>4 Rumorosità eccessiva</b>	<ul style="list-style-type: none"> <li>• Portata aria eccessiva: Ridurre la portata aria</li> <li>• Rottura dei lamierati: Verificare l'integrità dei componenti e sostituire le parti danneggiate</li> <li>• Mancata equilibratura delle parti rotanti: Riequilibrare la girante del ventilatore</li> </ul>
<b>5 Il motore/ventilatore non gira</b>	<ul style="list-style-type: none"> <li>• Mancanza di corrente: Controllare la presenza di tensione elettrica</li> <li>• Controllare che: L'alimentazione elettrica sia inserita</li> <li>• Controllare che: Gli interruttori e/o i termostati siano nella esatta posizione di funzionamento</li> <li>• Controllare che: Non vi siano corpi estranei a bloccare la rotazione della ventola</li> </ul>

**WARNING!** Before to access the unit, **CUT OUT THE POWER SUPPLY** to the unit using the omnipolar switch.  
**For anomalies don't hesitate, contact the aftersales service immediately.**

<b>FAILURE</b>	<b>POSSIBLE CAUSES – CHECKS - REMEDIES</b>
<b>1 Feeble air discharge</b>	<ul style="list-style-type: none"> <li>• Wrong speed setting on the control panel: Select the right speed on the control panel</li> <li>• Obstructed air filter (if any): Clean the air filter</li> <li>• Obstruction of the airflow (inlet and/or outlet): Remove the obstruction</li> <li>• Air distribution system load loss has been underestimated: Increase fan speed</li> <li>• Sense of rotation inverted: Check wiring diagram and electrical connections</li> </ul>
<b>2 Excessive air flow</b>	<ul style="list-style-type: none"> <li>• Air distribution system load loss has been overestimated: Reduce fan rotation speed and/or create load loss</li> </ul>
<b>3 Insufficient static pressure</b>	<ul style="list-style-type: none"> <li>• Rotation speed too low: Increase fan speed</li> <li>• Sense of rotation inverted: Check wiring diagram and electrical connections</li> </ul>
<b>4 Excessive noise</b>	<ul style="list-style-type: none"> <li>• Air flow too high: Reduce air flow</li> <li>• Metal components damaged: Check state of components and replace damaged parts</li> <li>• Rotation parts off balance: Balance fan impeller</li> </ul>
<b>5 The motor/fan does not work</b>	<ul style="list-style-type: none"> <li>• Current lack: Control the power supply</li> <li>• Make sure that: The electrical power is on</li> <li>• Make sure that: Switches and/or thermostats are on the right working position</li> <li>• Make sure that: No objects obstruct the fan rotation</li> </ul>



**ATTENZIONE ! Per tutte le operazioni di installazione, messa in funzione, manutenzione, ecc. avvalersi sempre dell'opera di personale professionalmente qualificato.**

---

**WARNING ! For all installation operations, start-up, etc. always consult a qualified service engineer.**

A questo riguardo il costruttore dispone di una rete di Centri di Assistenza che possono essere raggiunti tramite il venditore, l'agente di zona, oppure telefonando direttamente al costruttore che vi fornirà l'indirizzo del servizio assistenza più vicino a voi.

Prima di telefonare al Servizio Tecnico accertarsi di avere a portata di mano la documentazione della macchina e possibilmente:

- Modello unità
- Numero di matricola
- Descrizione, anche sommaria, del tipo di installazione

You can get technical assistance either asking directly your retailer or applying direct to the manufacturer who will give you the address of the assistance service nearest to you.

Before calling for service, make sure the unit technical data and manual is within reach and namely:

- Unit model
- Product serial no.
- Brief description of the installation type

**Norme per l'utente: Ricambi – Information for the user: Spare parts**



**Ai fini della sicurezza e della qualità si raccomanda di utilizzare per le sostituzioni componenti e ricambi originali.  
Per l'ordinazione delle parti di ricambio citare sempre il modello dell'unità e la descrizione del componente.**

---

**For safety and quality reasons, it is recommended to use original spare parts when replacing components.  
To order spare parts, you always have to indicate the unit model and the description of the part.**

**SOSTITUZIONE COMPONENTI**

- Per la sostituzione dei componenti è necessaria una specifica competenza tecnica, per cui si raccomanda di rivolgersi sempre ad un Centro Assistenza Tecnica autorizzato.
- **ATTENZIONE! Tutte le operazioni di sostituzione ricambi devono essere eseguite con l'unità non funzionante, escludendo l'alimentazione elettrica.**

**REPLACING PARTS**

- Since specific technical skills are required to replace the spare parts, it is recommended to always contact skilled technical personnel.
- **WARNING! All the replace spare parts operations must be carried out while the unit is turned off, disconnecting the electric supplies.**

**Limiti di funzionamento – Operating limits**

Alimentazione elettrica (unità)	Power supply (unit)	230 V ± 15% / 1 Ph / 50 Hz (Max 265 V ; Min 195 V)
Alimentazione elettrica (comandi remoti)	Power supply (remote control)	230 V ± 15% / 1 Ph / 50 Hz (Max 265 V ; Min 195 V)
Temperatura di funzionamento (aria ambiente)	Temperature work limits (environment air)	- 10 °C ÷ + 50 °C
Umidità di funzionamento (aria ambiente)	Humidity work limits (environment air)	10 % ÷ 90 % U.R. – R.H. (senza condensa - non condensing)





A fine vita le unità devono essere smaltite nel rispetto delle normative vigenti nel paese di installazione.

I materiali che compongono le unità sono:

- Lamiera aluzink
- Lamiera acciaio inox
- Lamiera acciaio zincato
- Rame
- Alluminio
- Poliestere
- Polietilene
- Acciaio inox
- Plastica

At the end of its operating life the unit must be disposed according to the regulation in force in the installation country.

The units are manufactured with the following materials:

- Aluzink plates
- Stainless steel plates
- Galvanized steel plates
- Copper
- Aluminium
- Polyester
- Polyethylene
- Stainless steel
- Plastic

## Certificato di Garanzia – Warranty certificate

### Condizioni generali di garanzia (CGG-0301-60021192-R00)

1. Le nostre unità sono garantite contro qualsiasi difetto di fabbricazione. Durante il periodo di garanzia saranno sostituite o riparate gratuitamente tutte le parti che ad insindacabile giudizio del costruttore risultino difettose all'origine per materiale o fabbricazione. Sono escluse le spese di trasporto dei componenti ed i costi di manodopera per la sostituzione.
2. Eventuali manomissioni della parte elettrica o della parte strutturale delle unità fanno decadere le condizioni di garanzia.
3. L'installatore resta responsabile dell'installazione che dovrà essere a regola d'arte, nel rispetto delle leggi, regolamenti e normative di sicurezza vigenti. Il costruttore declina ogni responsabilità per eventuali danni che possano, direttamente o indirettamente, derivare a persone, animali e cose in conseguenza alla mancata osservanza di tutte le normative in vigore e di tutte le prescrizioni ed avvertenze indicate sul Libretto Istruzioni di installazione, uso e manutenzione.
4. L'installazione deve prevedere la totale accessibilità delle unità, che permetta di eseguire eventuali operazioni successive (manutenzione, sostituzione di parti, sostituzione integrale dell'unità, ecc.) in modo semplice, rapido e senza rischio di danneggiare parti vicine (arredamenti, controsoffitti, pareti, cartongessi, coperture, ecc.). Eventuali costi e spese aggiuntive sostenute a seguito della non corrispondenza alla presente prescrizione, danno luogo alla non accettazione di richieste di indennizzo o addebiti di qualsiasi natura, salvo diversi accordi scritti e confermati da entrambe le parti.
5. Non sono coperte dalla garanzia tutte le parti che dovessero risultare difettose a causa di negligenza, incuria, trascuratezza nell'uso, errata installazione, errata manutenzione, manutenzione eseguita da personale non qualificato e/o non autorizzato, danni derivanti da incidenti, danni derivanti da trasporto, guasti conseguenti ad azioni volontarie o accidentali, ovvero circostanze che comunque non possono farsi risalire a difetti di fabbricazione.
6. Ai sensi dell'art. 1495 c.c., l'Utente decade dal diritto di garanzia se non denuncia i vizi al costruttore per iscritto entro 8 giorni dalla scoperta, salvo diversi accordi scritti e confermati da entrambe le parti.
7. Non sono coperte dalla garanzia le normali operazioni di manutenzione periodica (es. pulizia filtri aria, quando previsti) e le conseguenze dovute alla normale usura delle unità (es. filtri aria, quando previsti).
8. Eventuali malfunzionamenti, guasti, componenti difettosi, danni diretti ed indiretti provocati a persone, animali e cose non conferiscono al committente alcun diritto di differire eventuali pagamenti in corso. I ritardi dei pagamenti da parte del compratore sospendono e annullano ogni garanzia.
9. La garanzia esclude qualsiasi indennizzo per il periodo di inefficienza delle unità.
10. Le nostre unità sono garantite per un periodo di: Gruppo ventilante e Parti elettriche 1 anno ; Struttura portante, Componenti in lamiera e Mobile di copertura 1 anno. Le unità sono garantite per questo periodo dalla data di primo avviamento (che l'Utente è tenuto a dimostrare – ad es. con la fattura di collaudo/avviamento). In caso contrario, le unità sono garantite per questo periodo dalla data di acquisto (che l'Utente è tenuto a dimostrare con un documento che abbia validità fiscale – es. fattura o ricevuta di acquisto). In caso contrario, le unità sono garantite per questo periodo dalla data di produzione.
11. A seguito di intervenuto guasto, è esclusa la sostituzione dell'unità. Gli eventuali interventi di riparazione o sostituzione di parti dell'unità, non modificano la data di decorrenza e la durata del periodo di garanzia, in particolare è escluso il prolungamento della garanzia. Le parti difettose sostituite restano di proprietà della Venditrice.
12. Trascorso il periodo di garanzia, la sostituzione di qualunque componente avverrà con totale addebito secondo le tariffe in vigore.
13. Ogni fornitura è disciplinata dalle presenti condizioni generali di garanzia che vengono considerate tacitamente accettate a tutti gli effetti. Qualsiasi eventuale deroga dalle condizioni di garanzia che venisse stabilita concordemente tra le parti, avrà valore solamente se confermata per iscritto dalla Venditrice.
14. Per traduzioni delle presenti condizioni in altre lingue, fa fede sempre la traduzione in lingua italiana.
15. Per qualsiasi controversia sarà competente l'autorità giudiziaria di Treviso.

### General terms of warranty (CGG-0301-60021192-R00)

1. Our units are guaranteed against all manufacturing defects. In warranty period all parts which manufacturer deem unquestionably to be faulty at origin as a result of materials or manufacturing processes, will be replaced or repaired free of charge. The transporting components cost and work costs necessary for replacement activities are not included.
2. Any tampering with electrical system or structural part of units, will result in forfeiture of the warranty terms.
3. The installer is installation's responsible which must be carried out professionally and in according to law, regulations and legislation concerning current safety standards. The manufacturer shall not be held liable for any damage which may, directly or indirectly, be caused to persons, animals or objects as a result of the failure to observe current norms and all regulations and warnings indicated in the installation, use and maintenance Instruction Booklet.
4. Installation must make allowance for full units accessibility, this making it possible to perform any subsequent activities (maintenance, replacement of parts, complete replacement of unit, etc.) simply, rapidly and without risk of damaging any items in the vicinity of unit (furnishings, false ceilings, walls, plasterboard divisions, coverings, etc.). Any additional costs or charges necessary for non-compliance with these instructions, will lead to refusal of requests for compensation or charges of any kind, unless otherwise agreed in writing and confirmed by both the parties.
5. The warranty does not cover all parts which may result as being faulty due to negligence, carelessness or neglect while using the unit, incorrect installation, incorrect maintenance, maintenance carried out by unqualified and/or unauthorised personnel, damage caused by accidents, damage caused by transport, failures as a result of voluntary or accidental action, or circumstances which in any event cannot be referred back to manufacturing defects.
6. In compliance with Article 1495 of Italian Civil Code, the User will forfeit the right of warranty if the faults are not reported to manufacturer in writing within 8 days of their discovery, unless otherwise agreed in writing and confirmed by both the parties.
7. The warranty does not cover routine activities for periodic maintenance of units (e.g. cleaning air filters, if any) and the consequences due to normal wear and tear (e.g. air filters, if any).
8. Any malfunctions, failures, faulty components, damage directly or indirectly caused to persons, animals or objects do not grant the customer the right to defer any payments outstanding. Any delay in payment by the purchaser will lead to suspension or cancellation of all warranties.
9. The warranty excludes any compensation for period of "black-out unit".
10. Our units are guaranteed for a period of: Ventilation group and Electrical part 1 year ; Bearing structure, Steel components and Cabinet 1 year. The units are guaranteed for this period from the date initially started up (which the User is obliged to prove – e.g. test/start-up invoice). Otherwise, the units are guaranteed for this period from the date of purchase (which the User is obliged to prove by means of a fiscally valid document – e.g. purchase invoice or receipt). Otherwise, the units are guaranteed for this period from the date of manufacture.
11. Following any failure taking place, replacement unit is excluded. Any measures taken to repair or replace parts of unit will not alter the effective start date or duration of the period of warranty; specifically, extension guarantee is excluded. The faulty parts replaced will remain the property of the Seller.
12. Once the warranty period has elapsed, the replacement of any parts will be charged for in full according to the current tariffs in force.
13. Each delivery is disciplined by these general terms of warranty which are considered to be tacitly accepted for all intents and purposes. Any eventual exception to the terms of warranty which are established by means of agreement between the parties, shall be valid only if confirmed in writing by the Seller.
14. The Italian version of these terms will remain the authoritative reference document for any translations thereof.
15. Any disputes concerning these terms will fall under the competent jurisdiction of the judicial authorities of Treviso (Italy).

## Note – Note

**Tutti gli schemi elettrici sono soggetti ad aggiornamento: è opportuno fare riferimento allo schema elettrico allegato all'unità.**

I dati tecnici contenuti nel presente Bollettino di Installazione, Uso e Manutenzione non sono impegnativi per l'azienda ed il costruttore si riserva il diritto di apportare qualsiasi modifica (a dati tecnici, prestazioni, dimensioni, ecc.) senza obbligo di preavviso.

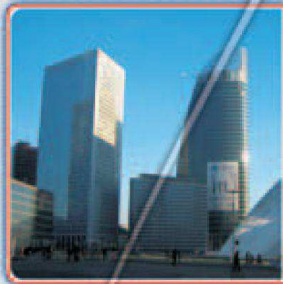
**La riproduzione totale o parziale del presente "Bollettino di Installazione, Uso e Manutenzione" è proibita.**

**All wiring diagrams are subjected to updates: we suggest to make reference to the wiring diagram included in every unit.**

All technical data in this Installation, Use and Service Bulletin are not binding for the manufacturer and the manufacturer reserves the right to do any change (technical data, performances, dimensions, etc.) without preadvice.

**Total or partial reproduction of this "Installation, Use and Service Bulletin" is forbidden.**





**ACTIONclima**<sup>®</sup>

ACTIONCLIMA S.r.l. - 31030 BIBAN FRAZIONE DI CARONERA - Via Biban, 54  
TREVISO (ITALY) - Tel.: (+39) 0422-699923 - Fax.: (+39) 0422-445768  
[www.actionclima.it](http://www.actionclima.it) - e-mail: [info@actionclima.it](mailto:info@actionclima.it)