

SEZIONE CON BACINELLA PER INSERIMENTO UMIDIFICATORE in aspirazione
SECTION WITH DRAIN PAN, SUITABLE FOR STEAM HUMIDIFYING TREATMENT on air intake
IT Originale
EN Translation

 Istruzione N° - N° Instruction
FI-2529
COMPONENTI FORNITI

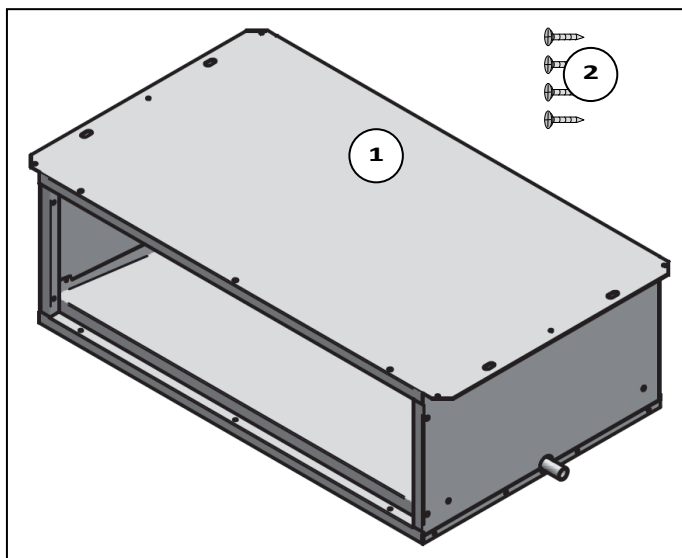
1	n°1 Sezione con bacinella in aspirazione
2	n°x* Viti autofilettanti (o similari)
\	Imballo dell'accessorio e la presente Istruzione di montaggio

* Vedi tabella

SUPPLIED ITEMS

1	n°1 Section with drain pan on air intake
2	n°x* Self-tapping screws (or similar)
\	Packaging of the accessory and hereby Assembly instruction

* See table



Taglia	12..	13..	14..	22..	23..	24..	32..	33..	34..
Viti/ Screws $\Phi 3,9 \times 32$	*x = 10	10	10	10	10	10	12	12	12

DESCRIZIONE

Sezione con bacinella e predisposizione per inserimento umidificazione a vapore (umidificatore non fornito) in aspirazione.

DESCRIPTION

Section with drain pan, suitable for steam humidifying treatment (humidifier not provided) on air intake.

Questo foglio istruzioni è parte integrante del libretto dell'unità sulla quale viene installato l'accessorio.
 A tale documento si rimanda per le AVVERTENZE GENERALI.
 L'installazione deve essere effettuata da personale qualificato.

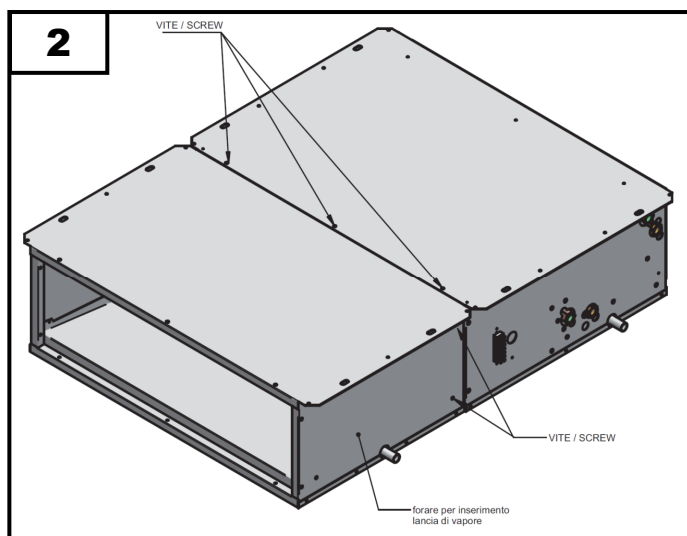
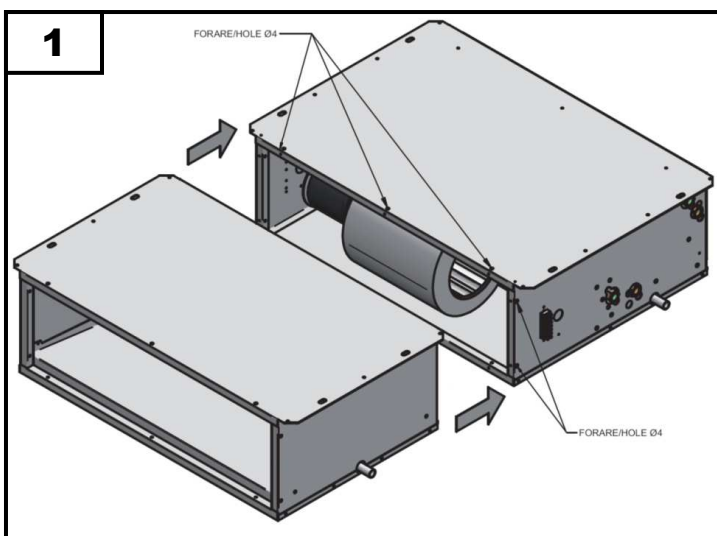
Hereby instruction sheet is an integral part of the unit's manual on which the accessory is installed.
 Please refer to hereby manual for GENERAL RECOMMENDATIONS.
 The installation must be performed by qualified personnel.

INSTALLAZIONE

1	Eseguire sull'unità dei fori di $\Phi 4$ mm in corrispondenza delle bugne cieche. Inserire la sezione nel verso della freccia.
2	Fissare la sezione all'unità utilizzando le viti in dotazione.
Nota	Eseguire un foro nella spalla sopra lo scarico condensa utilizzando una fresa a tazza di adeguate dimensioni per inserire la lancia di vapore.

INSTALLATION

1	Drill $\Phi 4$ mm holes through the blind holes on the unit. Insert the section in the direction of the arrow.
2	Fix the section to the unit using the provided screws
Note	Drill a hole on the shoulder above the condensate drain, using a suitably- sized hole saw, so as to insert the steam nozzle.



Per ulteriori informazioni rivolgersi al nostro ufficio tecnico che rimane a disposizione per qualsiasi chiarimento e per la progettazione di soluzioni personalizzate.

For further information make reference to our Technical department, which is available for explanations and for the design of customised solutions.