

SEZIONE RISCALDAMENTO ADDIZIONALE con Resistenze elettriche 400Vac
ADDITIONAL HEATING SECTION with 400Vac Electrical Heaters
IT Originale
EN Translation
Istruzione N° - N° Instruction
FI-2526
COMPONENTI FORNITI

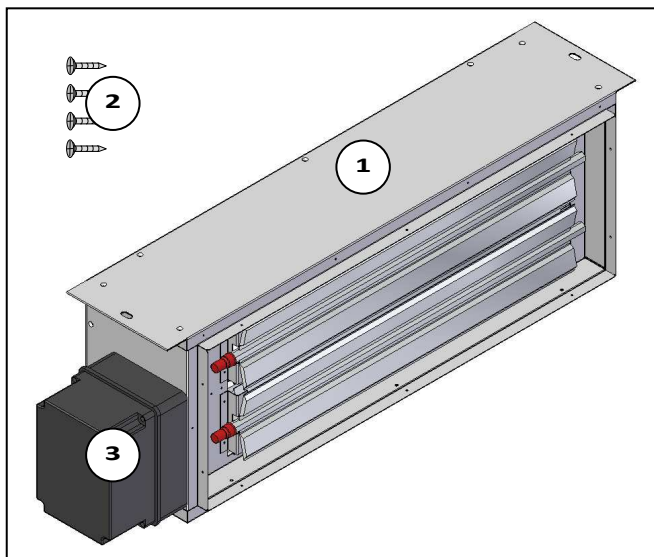
1	n°1 Sezione addizionale con resistenze elettriche 400Vac
2	n°x* Viti autofilettanti (o similari)
3	n°1 Scatola accessori elettrici
\	Imballo dell'accessorio e la presente Istruzione di montaggio

*Vedi tabella

SUPPLIED ITEMS

1	n°1 Additional section with 400Vac electrical heaters
2	n°x* Self-tapping screws (or similar)
3	n°1 Electric accessories box
\	Packaging of the accessory and hereby Assembly instruction

* See table



	Taglia	12..	13..	14..	22..	23..	24..	32..	33..	34..
Viti/ Screws $\Phi 3,9 \times 32$	*x =	10	10	10	10	10	10	12	12	12

DESCRIZIONE

Sezione riscaldamento con resistenze elettriche 400Vac con Termostato di sicurezza "TS" (senza Relay di potenza) ; Monostadio.

DESCRIPTION

Heating section with electrical heaters 400Vac with Safety thermostat "TS" (without Power relay) ; Single-stage.

Questo foglio istruzioni è parte integrante del libretto dell'unità sulla quale viene installato l'accessorio.
 A tale documento si rimanda per le AVVERTENZE GENERALI.
 L'installazione deve essere effettuata da personale qualificato.

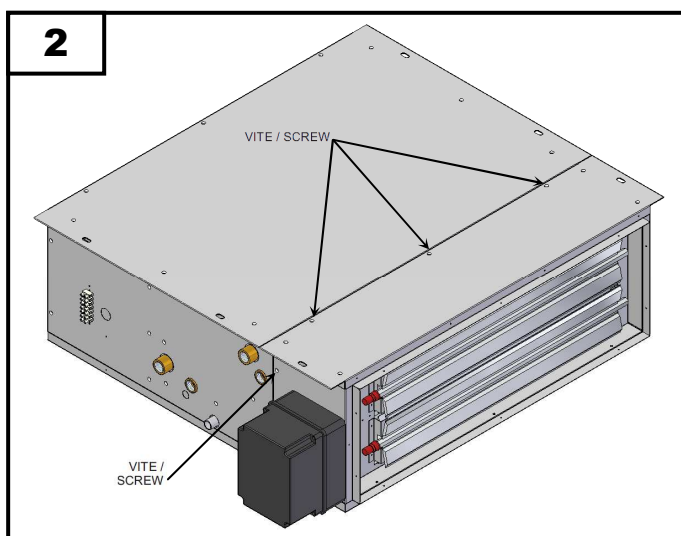
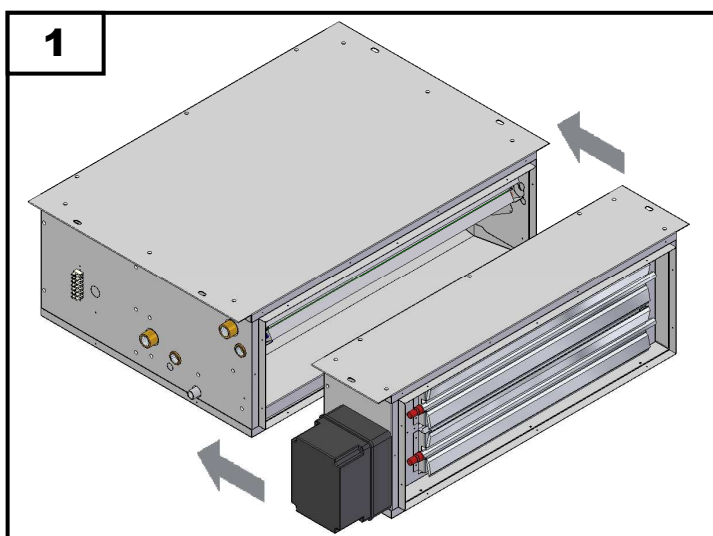
Hereby instruction sheet is an integral part of the unit's manual on which the accessory is installed.
 Please refer to hereby manual for GENERAL RECOMMENDATIONS.
 The installation must be performed by qualified personnel.

INSTALLAZIONE

1	Inserire la sezione nel verso della freccia.
2	Fissare la sezione all'unità utilizzando le viti in dotazione.

INSTALLATION

1	Insert the section in the direction of the arrow.
2	Fix the section to the unit using the provided screws



NOTA: A fine lavori, collegare le resistenze come indicato nello schema elettrico dello specifico pannello comando installato (riferirsi alle istruzioni e schemi elettrici del pannello comando).

Qualora non sia disponibile lo schema elettrico necessario per uno specifico impianto (o per un particolare sistema di regolazione), ricordiamo che siamo sempre disponibili a realizzare ulteriori nuovi schemi elettrici in accordo alle esigenze e richieste dei nostri clienti.

Per ulteriori informazioni rivolgersi al nostro ufficio tecnico che rimane a disposizione per qualsiasi chiarimento e per la progettazione di soluzioni personalizzate.

NOTE: When the work is finished, connect the electrical heaters as indicated on wiring diagram of the specific installed control panel (please refer to instructions and electrical diagrams of the control panel).

May a wiring diagram for a specific installation not be available in the present listing (or for a special particular need), we would like to remind you that it can be realised according with your special needs.

For further information make reference to our Technical department, which is available for explanations and for the design of customised solutions.