

ACTION *clima*®



UTY

CANALIZZABILI PIATTE/MEDIE

Ventilatore centrifugo

230 Vac - 3 Velocità

TERMINAL UNITS SLIM/MEDIUM

Centrifugal fan

230 Vac - 3 Speed

 ESP.max
150 Pa

TM-D10-41025091-R00

Manuale Tecnico: **DIMENSIONI & DISEGNI**

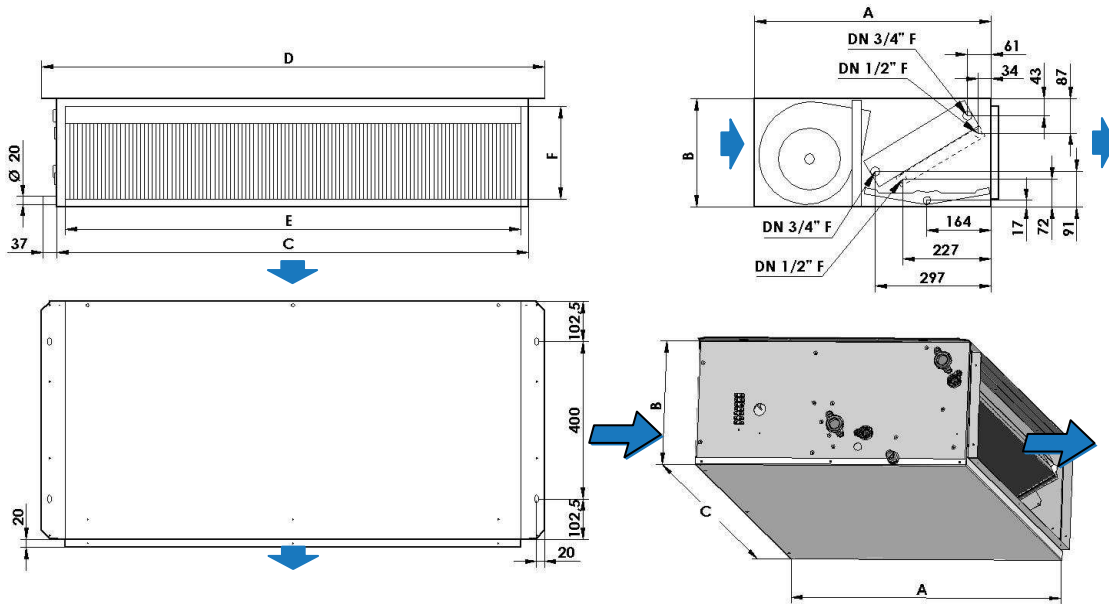
Technical Manual: **DIMENSIONS & DRAWINGS**

 Forza e Creatività
del Made in Italy
Force and Creativity
of Made in Italy



UTY-Z1/P1

Versione orizzontale, Aspirazione aria posteriore – SEMPLICE PANNELLO
Horizontal version, Rear air intake – SINGLE SKIN PANEL

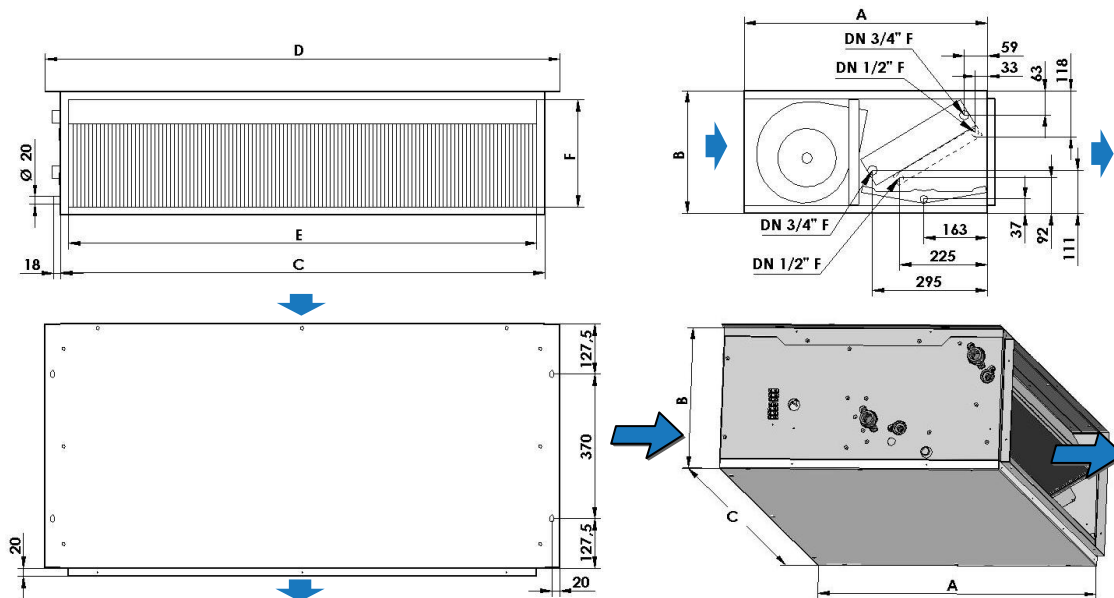


Mod.	2-Tubi / 2-Pipe	UTY120	UTY130	UTY140	UTY220	UTY230	UTY240	UTY320	UTY330	UTY340
	4-Tubi / 4-Pipe (1R Heat)	UTY121	UTY131	/	UTY221	UTY231	/	UTY321	UTY331	/
	4-Tubi / 4-Pipe (2R Heat)	UTY122	UTY132	/	UTY222	UTY232	/	UTY322	UTY332	/
Dimensioni principali Main dimensions	A mm	605	605	605	605	605	605	605	605	605
	B mm	275	275	275	275	275	275	275	275	275
	C mm	800	800	800	1.200	1.200	1.200	1.600	1.600	1.600
	D mm	880	880	880	1.280	1.280	1.280	1.680	1.680	1.680
Bocche aspirazione/mandata Air intake/supply outlets (1)	E mm	760	760	760	1.160	1.160	1.160	1.560	1.560	1.560
	F mm	235	235	235	235	235	235	235	235	235
Peso netto Net weight	2-Tubi / 2-Pipe	Kg 37	38	40	52	54	57	68	70	73
	4-Tubi / 4-Pipe (1R Heat)	Kg 39	40	/	55	57	/	72	74	/
	4-Tubi / 4-Pipe (2R Heat)	Kg 40	41	/	56	58	/	73	75	/

(1) Attacchi canale a BAIONETTA: Bocca mandata maschio; Bocca aspirazione femmina – Duct NESTING connections: Male air supply outlet; Female air intake suction

UTY-K1

Versione orizzontale, Aspirazione aria posteriore – DOPPIO PANNELLO
Horizontal version, Rear air intake – DOUBLE SKIN PANEL

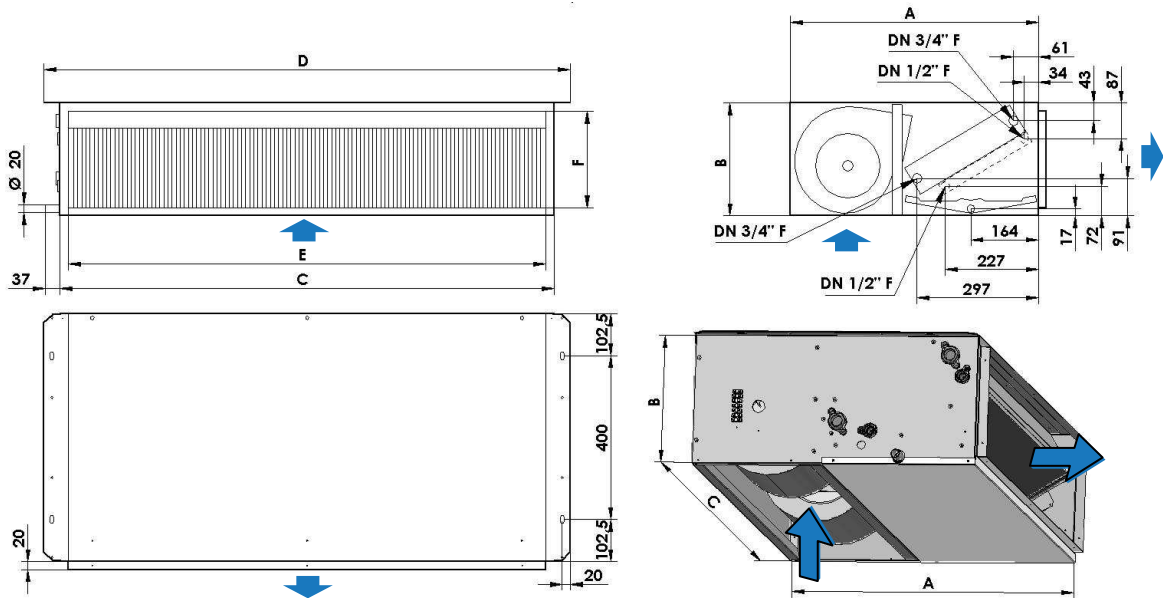


Mod.	2-Tubi / 2-Pipe	UTY120	UTY130	UTY140	UTY220	UTY230	UTY240	UTY320	UTY330	UTY340
	4-Tubi / 4-Pipe (1R Heat)	UTY121	UTY131	/	UTY221	UTY231	/	UTY321	UTY331	/
	4-Tubi / 4-Pipe (2R Heat)	UTY122	UTY132	/	UTY222	UTY232	/	UTY322	UTY332	/
Dimensioni principali Main dimensions	A mm	625	625	625	625	625	625	625	625	625
	B mm	315	315	315	315	315	315	315	315	315
	C mm	840	840	840	1.240	1.240	1.240	1.640	1.640	1.640
	D mm	920	920	920	1.320	1.320	1.320	1.720	1.720	1.720
Bocche aspirazione/mandata Air intake/supply outlets (1)	E mm	800	800	800	1.200	1.200	1.200	1.600	1.600	1.600
	F mm	275	275	275	275	275	275	275	275	275
Peso netto Net weight	2-Tubi / 2-Pipe	Kg 52	53	55	71	73	76	91	93	96
	4-Tubi / 4-Pipe (1R Heat)	Kg 54	55	/	74	76	/	95	97	/
	4-Tubi / 4-Pipe (2R Heat)	Kg 55	56	/	75	77	/	96	98	/

(1) Attacchi canale a BAIONETTA: Bocca mandata maschio; Bocca aspirazione femmina – Duct NESTING connections: Male air supply outlet; Female air intake suction

UTY-Z2/P2

Versione orizzontale, Aspirazione aria frontale – SEMPLICE PANNELLO
Horizontal version, Frontal air intake – SINGLE SKIN PANEL

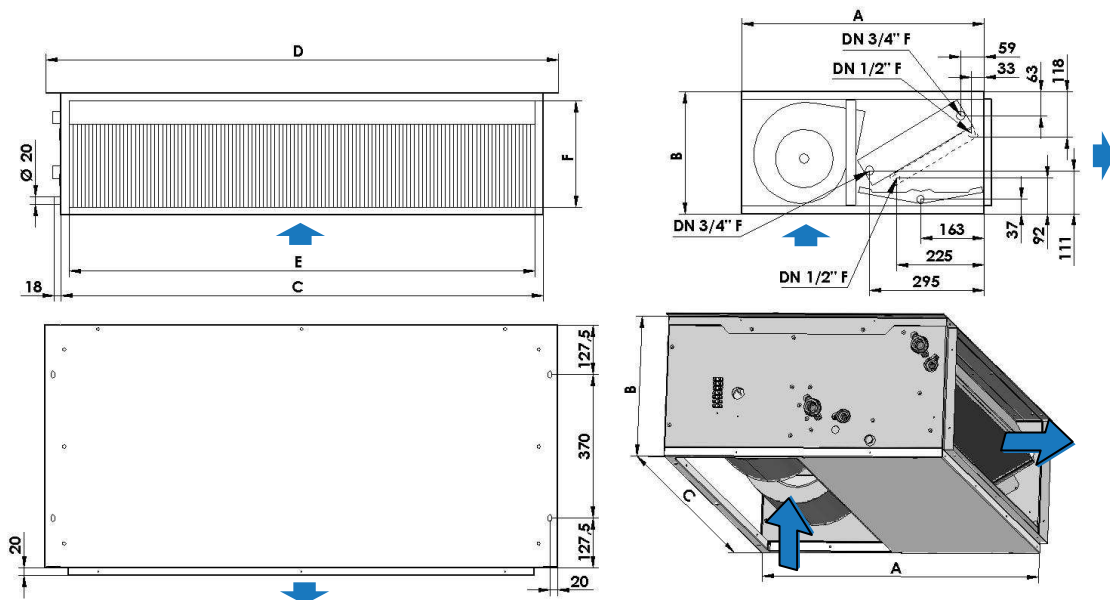


Mod.	2-Tubi / 2-Pipe	UTY120	UTY130	UTY140	UTY220	UTY230	UTY240	UTY320	UTY330	UTY340	
	4-Tubi / 4-Pipe (1R Heat)	UTY121	UTY131	/	UTY221	UTY231	/	UTY321	UTY331	/	
	4-Tubi / 4-Pipe (2R Heat)	UTY122	UTY132	/	UTY222	UTY232	/	UTY322	UTY332	/	
Dimensioni principali Main dimensions	A mm	605	605	605	605	605	605	605	605	605	
	B mm	275	275	275	275	275	275	275	275	275	
	C mm	800	800	800	1.200	1.200	1.200	1.600	1.600	1.600	
	D mm	880	880	880	1.280	1.280	1.280	1.680	1.680	1.680	
Bocche aspirazione/mandata Air intake/supply outlets (1)	E mm	760	760	760	1.160	1.160	1.160	1.560	1.560	1.560	
	F mm	235	235	235	235	235	235	235	235	235	
Peso netto Net weight	2-Tubi / 2-Pipe	Kg	37	38	40	52	54	57	68	70	73
	4-Tubi / 4-Pipe (1R Heat)	Kg	39	40	/	55	57	/	72	74	/
	4-Tubi / 4-Pipe (2R Heat)	Kg	40	41	/	56	58	/	73	75	/

(1) Attacchi canale a BAIONETTA: Bocca mandata maschio; Bocca aspirazione femmina – Duct NESTING connections: Male air supply outlet; Female air intake suction

UTY-K2

Versione orizzontale, Aspirazione aria frontale – DOPPIO PANNELLO
Horizontal version, Frontal air intake – DOUBLE SKIN PANEL

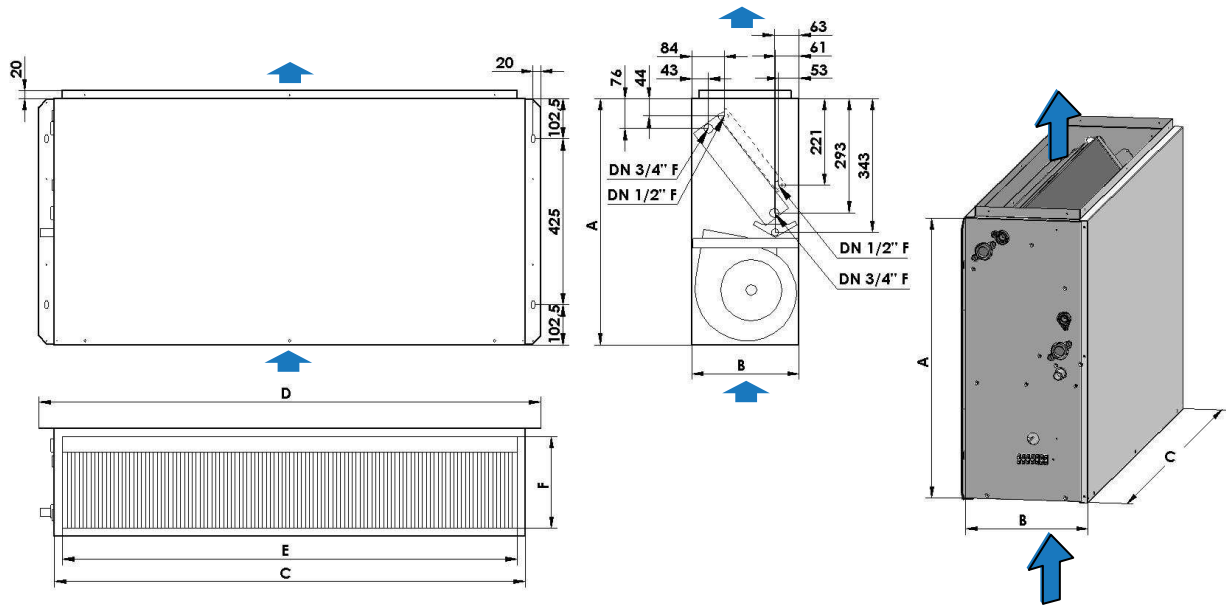


Mod.	2-Tubi / 2-Pipe	UTY120	UTY130	UTY140	UTY220	UTY230	UTY240	UTY320	UTY330	UTY340	
	4-Tubi / 4-Pipe (1R Heat)	UTY121	UTY131	/	UTY221	UTY231	/	UTY321	UTY331	/	
	4-Tubi / 4-Pipe (2R Heat)	UTY122	UTY132	/	UTY222	UTY232	/	UTY322	UTY332	/	
Dimensioni principali Main dimensions	A mm	625	625	625	625	625	625	625	625	625	
	B mm	315	315	315	315	315	315	315	315	315	
	C mm	840	840	840	1.240	1.240	1.240	1.640	1.640	1.640	
	D mm	920	920	920	1.320	1.320	1.320	1.720	1.720	1.720	
Bocche aspirazione/mandata Air intake/supply outlets (1)	E mm	800	800	800	1.200	1.200	1.200	1.600	1.600	1.600	
	F mm	275	275	275	275	275	275	275	275	275	
Peso netto Net weight	2-Tubi / 2-Pipe	Kg	52	53	55	71	73	76	91	93	96
	4-Tubi / 4-Pipe (1R Heat)	Kg	54	55	/	74	76	/	95	97	/
	4-Tubi / 4-Pipe (2R Heat)	Kg	55	56	/	75	77	/	96	98	/

(1) Attacchi canale a BAIONETTA: Bocca mandata maschio; Bocca aspirazione femmina – Duct NESTING connections: Male air supply outlet; Female air intake suction

UTY-Z21/P21

Versione verticale, Aspirazione aria inferiore – SEMPLICE PANNELLO
Vertical version, Bottom air intake – SINGLE SKIN PANEL

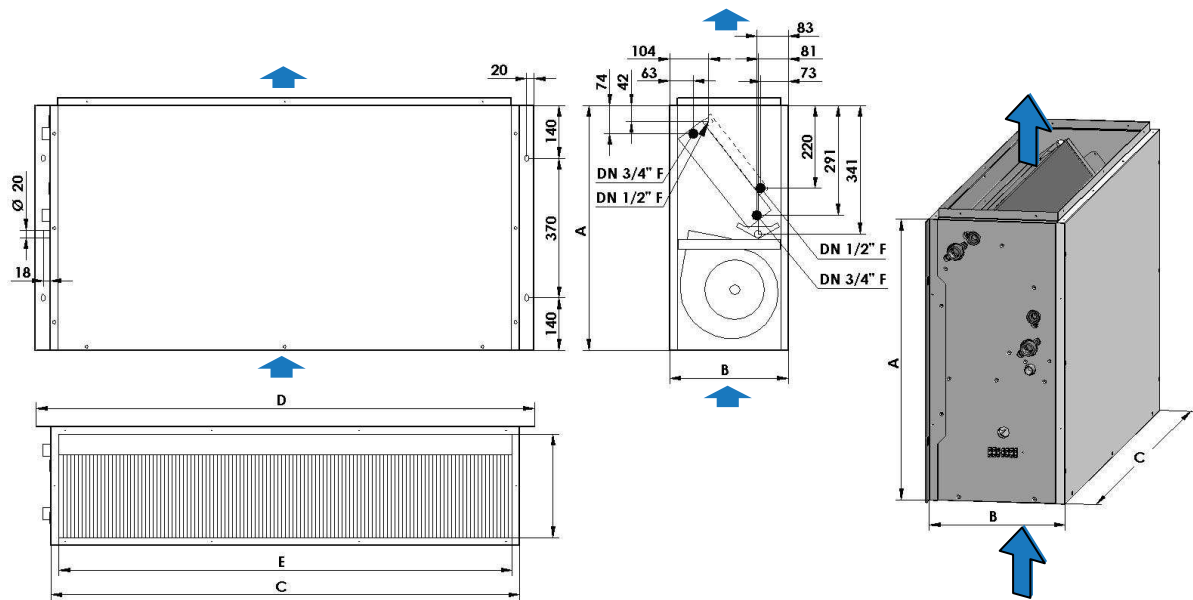


Mod.	2-Tubi / 2-Pipe	UTY120	UTY130	UTY140	UTY220	UTY230	UTY240	UTY320	UTY330	UTY340	
	4-Tubi / 4-Pipe (1R Heat)	UTY121	UTY131	/	UTY221	UTY231	/	UTY321	UTY331	/	
	4-Tubi / 4-Pipe (2R Heat)	UTY122	UTY132	/	UTY222	UTY232	/	UTY322	UTY332	/	
Dimensioni principali Main dimensions	A mm	630	630	630	630	630	630	630	630	630	
	B mm	275	275	275	275	275	275	275	275	275	
	C mm	800	800	800	1.200	1.200	1.200	1.600	1.600	1.600	
	D mm	880	880	880	1.280	1.280	1.280	1.680	1.680	1.680	
Bocche aspirazione/mandata Air intake/supply outlets (1)	E mm	760	760	760	1.160	1.160	1.160	1.560	1.560	1.560	
	F mm	235	235	235	235	235	235	235	235	235	
Peso netto Net weight	2-Tubi / 2-Pipe	Kg	37	38	40	52	54	57	68	70	73
	4-Tubi / 4-Pipe (1R Heat)	Kg	39	40	/	55	57	/	72	74	/
	4-Tubi / 4-Pipe (2R Heat)	Kg	40	41	/	56	58	/	73	75	/

(1) Attacchi canale a BAIONETTA: Bocca mandata maschio; Bocca aspirazione femmina – Duct NESTING connections: Male air supply outlet; Female air intake suction

UTY-K21

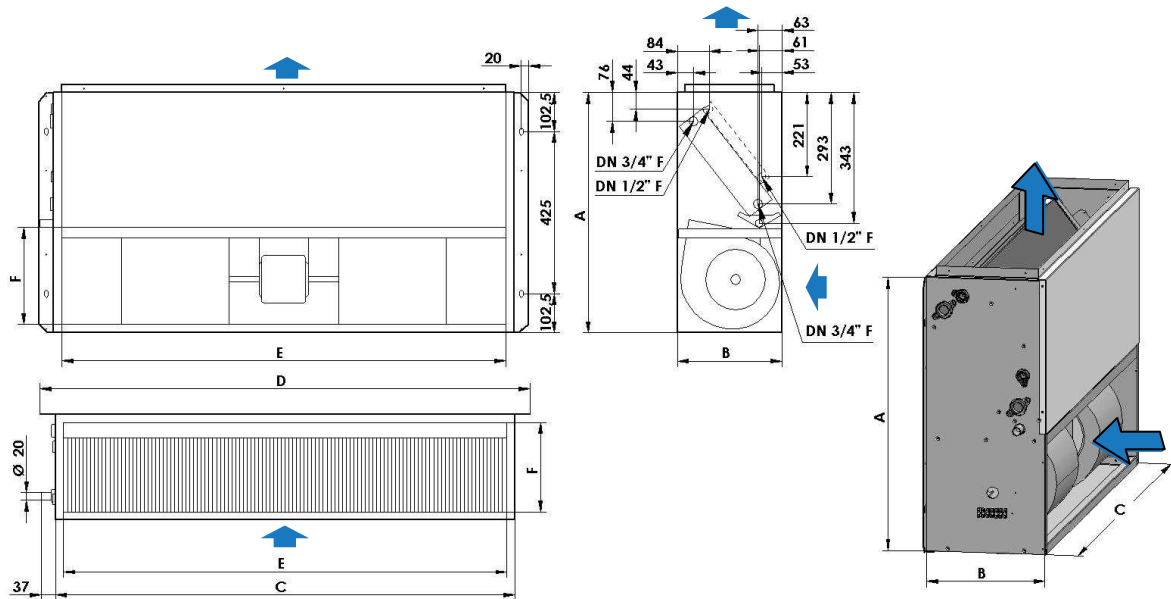
Versione verticale, Aspirazione aria inferiore – DOPPIO PANNELLO
Vertical version, Bottom air intake – DOUBLE SKIN PANEL



Mod.	2-Tubi / 2-Pipe	UTY120	UTY130	UTY140	UTY220	UTY230	UTY240	UTY320	UTY330	UTY340	
	4-Tubi / 4-Pipe (1R Heat)	UTY121	UTY131	/	UTY221	UTY231	/	UTY321	UTY331	/	
	4-Tubi / 4-Pipe (2R Heat)	UTY122	UTY132	/	UTY222	UTY232	/	UTY322	UTY332	/	
Dimensioni principali Main dimensions	A mm	650	650	650	650	650	650	650	650	650	
	B mm	315	315	315	315	315	315	315	315	315	
	C mm	840	840	840	1.240	1.240	1.240	1.640	1.640	1.640	
	D mm	920	920	920	1.320	1.320	1.320	1.720	1.720	1.720	
Bocche aspirazione/mandata Air intake/supply outlets (1)	E mm	800	800	800	1.200	1.200	1.200	1.600	1.600	1.600	
	F mm	275	275	275	275	275	275	275	275	275	
Peso netto Net weight	2-Tubi / 2-Pipe	Kg	52	53	55	71	73	76	91	93	96
	4-Tubi / 4-Pipe (1R Heat)	Kg	54	55	/	74	76	/	95	97	/
	4-Tubi / 4-Pipe (2R Heat)	Kg	55	56	/	75	77	/	96	98	/

(1) Attacchi canale a BAIONETTA: Bocca mandata maschio; Bocca aspirazione femmina – Duct NESTING connections: Male air supply outlet; Female air intake suction

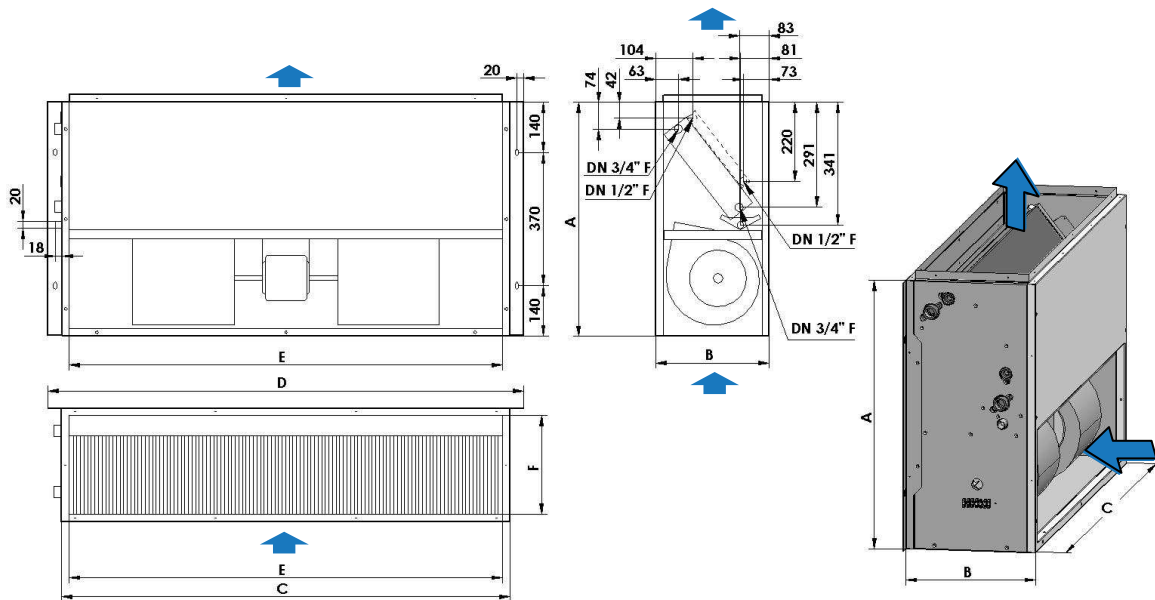
UTY-Z22/P22 Versione verticale, Aspirazione aria frontale – SEMPLICE PANNELLO
 Vertical version, Frontal air intake – SINGLE SKIN PANEL



Mod.	2-Tubi / 2-Pipe	UTY120	UTY130	UTY140	UTY220	UTY230	UTY240	UTY320	UTY330	UTY340	
	4-Tubi / 4-Pipe (1R Heat)	UTY121	UTY131	/	UTY221	UTY231	/	UTY321	UTY331	/	
	4-Tubi / 4-Pipe (2R Heat)	UTY122	UTY132	/	UTY222	UTY232	/	UTY322	UTY332	/	
Dimensioni principali Main dimensions	A mm	630	630	630	630	630	630	630	630	630	
	B mm	275	275	275	275	275	275	275	275	275	
	C mm	800	800	800	1.200	1.200	1.200	1.600	1.600	1.600	
	D mm	880	880	880	1.280	1.280	1.280	1.680	1.680	1.680	
Bocche aspirazione/mandata Air intake/supply outlets (1)	E mm	760	760	760	1.160	1.160	1.160	1.560	1.560	1.560	
	F mm	235	235	235	235	235	235	235	235	235	
Peso netto Net weight	2-Tubi / 2-Pipe	Kg	37	38	40	52	54	57	68	70	73
	4-Tubi / 4-Pipe (1R Heat)	Kg	39	40	/	55	57	/	72	74	/
	4-Tubi / 4-Pipe (2R Heat)	Kg	40	41	/	56	58	/	73	75	/

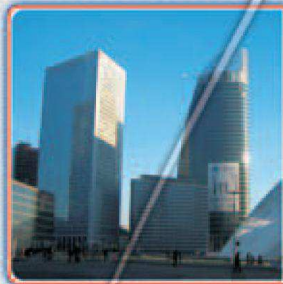
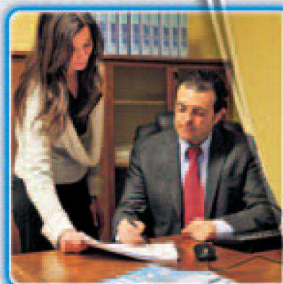
(1) Attacchi canale a BAIONETTA: Bocca mandata maschio; Bocca aspirazione femmina – Duct NESTING connections: Male air supply outlet; Female air intake suction

UTY-K22 Versione verticale, Aspirazione aria inferiore – DOPPIO PANNELLO
 Vertical version, Bottom air intake – DOUBLE SKIN PANEL



Mod.	2-Tubi / 2-Pipe	UTY120	UTY130	UTY140	UTY220	UTY230	UTY240	UTY320	UTY330	UTY340	
	4-Tubi / 4-Pipe (1R Heat)	UTY121	UTY131	/	UTY221	UTY231	/	UTY321	UTY331	/	
	4-Tubi / 4-Pipe (2R Heat)	UTY122	UTY132	/	UTY222	UTY232	/	UTY322	UTY332	/	
Dimensioni principali Main dimensions	A mm	650	650	650	650	650	650	650	650	650	
	B mm	315	315	315	315	315	315	315	315	315	
	C mm	840	840	840	1.240	1.240	1.240	1.640	1.640	1.640	
	D mm	920	920	920	1.320	1.320	1.320	1.720	1.720	1.720	
Bocche aspirazione/mandata Air intake/supply outlets (1)	E mm	800	800	800	1.200	1.200	1.200	1.600	1.600	1.600	
	F mm	275	275	275	275	275	275	275	275	275	
Peso netto Net weight	2-Tubi / 2-Pipe	Kg	52	53	55	71	73	76	91	93	96
	4-Tubi / 4-Pipe (1R Heat)	Kg	54	55	/	74	76	/	95	97	/
	4-Tubi / 4-Pipe (2R Heat)	Kg	55	56	/	75	77	/	96	98	/

(1) Attacchi canale a BAIONETTA: Bocca mandata maschio; Bocca aspirazione femmina – Duct NESTING connections: Male air supply outlet; Female air intake suction



ACTIONclima®

ACTIONCLIMA S.r.l. - 31030 BIBAN FRAZIONE DI CARBONERA - Via Biban, 54
TREVISO (ITALY) - Tel.: (+39) 0422-699923 - Fax.: (+39) 0422-445768
www.actionclima.it - e-mail: info@actionclima.it