

ACTION clima®



UTY

**CANALIZZABILI
PIATTE/MEDIE**

**TERMINAL
UNITS
SLIM/MEDIUM**



ECODESIGN

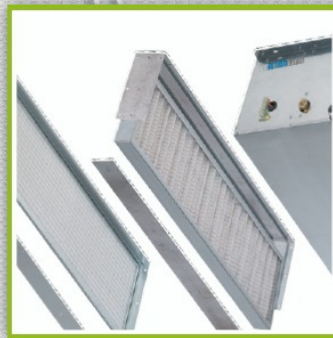
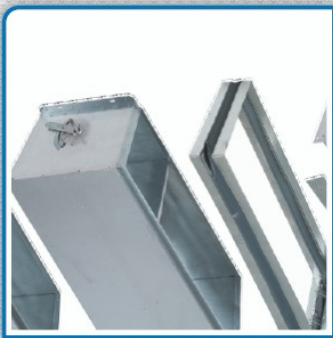
GUIDA PRODOTTO PRODUCT GUIDE

GP_UTY(E)_22026002-R01



- Spessore di soli 275 mm su tutta la gamma! (rif. versioni semplice pannello)
- Disponibili 2 differenti motorizzazioni: AC~230V-Monofase (mod. UTY) ed EC~230V Brushless (mod. UTYE)
- Ampia gamma di taglie, modelli, versioni, sezioni, accessori, soluzioni
- Disponibili versioni in lamiera zincata, preverniciata e doppio pannello
- Attacchi idraulici a Destra o a Sinistra (a richiesta, senza sovrapprezzo) + reversibilità in cantiere
- Possibilità di accoppiamento a canali oppure installazione direttamente in ambiente
- Unità molto silenziose (ventilatori con basso n° giri)
- Libera configurabilità e composizione delle differenti sezioni in accordo alle richieste del cliente
- Soluzioni per installazione interna, per installazione esterna ed esecuzioni speciali
- Ampia gamma di comandi e sistemi di regolazione
- Accessori forniti montati e collaudati in fabbrica per garantire semplicità e minimi tempi di installazione

Le canalizzabili di riferimento, assolutamente !



SST SELF-SUPPORTING TECHNOLOGY

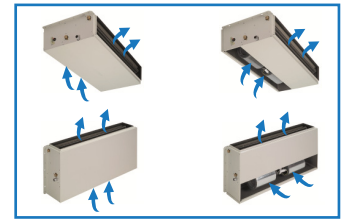
BRUSHLESS
ECO-FRIENDLY

Reference ducted units, absolutely !

- Only 275 mm width on the all range! (ref. single skin panel versions)
- Available 2 different motorizations: AC~230V-single-phase (mod. UTY) and EC~230V Brushless (mod. UTYE)
- Wide range of sizes, models, versions, sections, accessories, solutions
- Available versions in galvanized steel, pre-painted steel and double panel
- Right or Left hydraulic connections (on request, without extra price) + on site reversibility
- Possibility to connect to ducts or direct room installation
- Very silent units (low rpm fans)
- Free configurability and compositions of the different sections according to the customer requirements
- Solutions for indoor installation, for outdoor installation and special executions
- Wide range of control panels and regulation systems
- Accessories supplied mounted and tested in the factory to guarantee simplicity and minimum installation times

Queste unità sono realizzate con SSTechnology®: tecnologia con pannelli autoportanti (self-supporting panels), isolati, senza telaio e senza ponti termici.

These units are realised with SSTechnology®: technology with self-supporting panels, insulated, without frame and without thermal bridges.



Unità Canalizzabili Modulari Piatte/Medie: Rapporto Qualità/Prezzo Ottimale Modular Terminal Units Slim/Medium: Excellent Quality/Price Ratio

		ESP [Pa]	[m³/h]	[kW]	[kW]
Serie UTY	TRADIZIONALE, con motore AC-230V monofase (asincrono), 3-Velocità TRADITIONAL, with motor AC-230V single-phase (asynchronous), 3-Speed	Max 150Pa	1.350÷4.400	6,8÷25,5	15,2÷53,7
Serie UTYE	BRUSHLESS ALTA EFFICIENZA, HEE, motore EC-230V Brushless (modulante) BRUSHLESS HIGH EFFICIENCY, HEE, motor EC-230V Brushless (modulating)	Max 150Pa	1.400÷4.450	7,0÷25,7	15,6÷54,0

(H 275mm): Rif. semplice pannello - Rif. single skin panel

DESCRIZIONE UNITÀ STANDARD

CASSA DI COPERTURA (AMPIA GAMMA)

Cassa di copertura (= Struttura portante) in lamiera di forte spessore resistente alla ruggine, corrosione, agenti chimici, solventi, alifatici, alcoli.

Pannelli autoportanti e smontabili, con fori (asole) per il fissaggio a soffitto/muro ricavati direttamente sulla cassa di copertura.

Pretranci e fori predisposti per configurare l'unità come richiesto, per l'installazione degli accessori previsti, per l'uscita degli attacchi idraulici a sinistra o a destra, per la reversibilità dell'unità sul luogo di installazione.

Assemblaggio con viti autofilettanti per una rapida, totale e facile ispezionabilità/manutenzione. Dimensioni contenute, ingombri ottimizzati.

Disponibile ampia gamma di versioni orizzontali e verticali.

Casse di copertura disponibili:

- Z** : Semplice pannello in lamiera zincata + Isolamento termoacustico interno (classe M1) delle parti a contatto con la batteria.
- P** : Semplice pannello in lamiera preverniciata colore bianco RAL 9002 + Isolamento termoacustico interno (classe M1) delle parti a contatto con la batteria.
- K** : Doppio pannello (sandwich 20 mm) lamiera interna zincata + isolamento in Fibra vetro + lamiera esterna preverniciata colore bianco RAL 9002.

BACINELLA RACCOGLICONDENSA (A DOPPIA INCLINAZIONE)

Bacinella raccoglicondensa a doppia inclinazione per garantire una ottimale evacuazione della condensa, provvista di scarico (standard sullo stesso lato degli attacchi idraulici) + isolamento termico esterno (classe M1).

SCAMBIATORE DI CALORE (BATTERIA AD ACQUA)

Batteria di scambio termico ad alta efficienza (Alette Turbolenziate con alto N° di Reynolds) in tubo di rame ed alette di alluminio bloccate mediante espansione meccanica.

Attacchi batteria dotati di sistema antitorsione, valvole sfioro aria manuali, valvole svuotamento acqua manuali (No valvole per versioni "K").

Standard attacchi a destra; su richiesta (senza sovrapprezzo) attacchi a sinistra, in ogni caso facile reversibilità in cantiere.

N° 1 batteria per impianto a 2 tubi; N° 2 batterie per impianto a 4 tubi.

Batterie collaudate alla pressione di 30 Bar, idonee per funzionamento con acqua fino alla pressione max di 15 Bar.

Le batterie sono idonee per funzionamento con acqua calda (caldaia), acqua a bassa temperatura (caldaia a condensazione, pannelli solari, pompa di calore, ecc.), acqua fredda (chiller e/o processi industriali), acqua addizionata con glicole.

- Taglie con batteria 3R, normalmente usate per il raffreddamento con trattamento di tutta aria interna di ricircolo
- Taglie con batteria 4R, normalmente utilizzate per il raffreddamento con trattamento di tutta (o parziale) aria esterna di rinnovo, nei casi in cui sia richiesta una elevata azione di deumidificazione, idonee anche per funzionamento in sistemi district-cooling con elevati ΔT acqua.

EQUIPAGGIAMENTO ELETTRICO (MORSETTIERA MAMUT MIN. 7 POLI)

Morsettiera tipo "Mamut" IP20 (min. 7 poli : 1 Terra + 3 velocità + 1 Comune + 2 con Ponte) montata all'esterno dell'unità (per unità orizzontali, sullo stesso lato degli attacchi idraulici ; per unità verticali sul lato opposto).

GRUPPO VENTILANTE (VENTILATORE CENTRIFUGO DI ULTIMA GENERAZIONE)

Gruppo ventilante costituito da 1, 2 o 3 ventilatori centrifughi a doppia aspirazione con Ventole in Plastica di Ultima Generazione (a pale curve avanti, profilo alare), direttamente accoppiate al motore elettrico. Costruito secondo le norme internazionali, Montaggio su supporti elastici ed ammortizzatori. Ventilatore equilibrato staticamente e dinamicamente. Ventole di grande diametro (= elevate portate d'aria ed elevate pressioni statiche) con basso numero di giri RPM (= bassa rumorosità).

Gruppo ventilante asportabile con estrema facilità (fissaggio con sole 4 viti).

Disponibili diverse Motorizzazioni (vedi di seguito).

STANDARD UNIT DESCRIPTION

MAIN CASING (LARGE RANGE)

Main casing (= Bearing structure) made of extremely thick steel-sheet, resistant to rust, corrosion, chemical agents, solvents, aliphatics and alcohols.

Self-supporting and removable panels provided with holes (buttonholes) for ceiling/wall mounting directly through the main casing.

Pre-cuts slots and prearranged holes to configure the unit on request, to install the accessories, to reverse the unit even on-site.

Assembled with self-threading screws for fast, total and easy check/maintenance. Reduced sizes, optimised volumes.

Available in a very large range of horizontal and vertical versions.

Available main casings:

- Z** : Single skin panel made of galvanized steel + internal thermo-acoustic insulation (class M1) of all parts in contact with the coil.
- P** : Single skin panel made of pre-painted steel white RAL9002 colour + internal thermo-acoustic insulation (class M1) of the parts in contact with the coil.
- K** : Double skin panel (sandwich 20 mm) internal galvanized steel sheet + glass fibre insulation + external pre-painted steel white RAL9002 colour.

DRAIN PAN (DOUBLE INCLINATION)

Double inclination drain pan for optimised condensate drainage, provided with drainpipe (standard on the same side of coil connections) + external heat insulation (class M1).

HEAT EXCHANGER (WATER COIL)

Highly efficient coil (Turbolenced Fins with a high number of Reynolds) made of copper pipes and aluminium fins fixed by mechanical expansion.

Coil connections are provided with anti-torsion system, manual air vent valves, manual water drain valves (No valves for "K" versions).

Standard connections on the right side; on request (no additional charge) connections on the left side, anyway the unit can be easily reversed even on site.

1 coil for a 2-pipe system; 2 coils for a 4-pipe system.

Coils tested at 30 Bar pressure, suitable to work with water at max 15 Bar pressure.

Coils designed to work with hot water (boiler), low temperature hot water (condense boiler, solar energy system, hot water pump, etc.), chilled water (chillers and/or industrial processes), water added with glycol.

- Sizes with 3 rows coils, usually used for cooling with all recirculation air.
- Sizes with 6 rows coils, usually used for cooling, with total external (or even partial) renewal air, in case it is required high dehumidification, also suitable for district cooling applications, with high water ΔT.

ELECTRICAL EQUIPMENT (MIN. 7 POLES MAMMOTH TERMINAL BOARD)

"Mammoth" type terminal board IP20 (min. 7 poles: 1 Ground + 3 speed + 1 Common + 2 for Bridge) installed outside the unit (for horizontal units, on the same side of the water connections ; for vertical units on the opposite side).

FAN SECTION (CENTRIFUGAL FAN OF LAST GENERATION)

Fan section including 1, 2 or 3 centrifugal fans with double air inlet Last Generation Plastic Blades (forward curved fins, wing profile), directly coupled to the electric motor. Manufactured according with international standards, Mounted on elastic and anti-vibration supports. Fan section statically and dynamically balanced.

Extensive diameter fans (= high air flow and high static pressure) with low revolutions RPM (= low noise level).

Fan section easy to remove (fixed by just 4 screws).

Available different Motorizations (see below).



Classico ventilconvettore, con fandeck AC-230V tradizionale a più velocità

Motore elettrico AC, asincrono monofase a gabbia di scoiattolo, 5-Velocità (3-collegate), provvisto di protettore termico TH (Klixon), condensatore di marcia sempre inserito, 4 poli, IP20, Classe F, doppio isolamento, 230Vac-1Ph-50/60Hz.

Classic fan-coil, with fan-deck AC-230V traditional multi-speed

AC electric motor, asynchronous single-phase squirrel cage, 5-Speed (3-connected), provided with heat protection TH (Klixon), running capacitor permanently switched on, 4 poles, IP20, Class F, double insulation, 230Vac-1Ph-50/60Hz.



Fandeck con Motore elettronico EC-Brushless + Inverter

Motore tecnologia BLAC (Brushless Alternating Current) a magneti permanenti, senza spazzole, sensor less, 2 protettori (TP-termico/Klixon + EP-elettronico/SW), IP20, Classe B, doppio isolamento, Inverter con Contatto pulito di allarme, 230Vac-1Ph-50/60Hz.

Motore HEE (High Energy Efficiency motor) ad elevato risparmio energetico (oltre il 50%) e conseguente riduzione CO2 (amico dell'ambiente).

Regolazione modulante con segnale 0...10Vdc tramite i nostri comandi o tramite sistemi di regolazione indipendenti (del cliente): La modulazione 0-100% della portata aria (e conseguentemente della potenza termica e frigorifera), permette di adeguare le prestazioni, istante per istante, alle effettive esigenze del locale da climatizzare, garantendo Comfort totale e riduzione della rumorosità.

Fan-deck with EC-Brushless electronic motor + Inverter

BLAC Technology (Brushless Alternating Current) motor, with permanent magnets, brush less, sensor less, 2 protections (TP-thermal/Klixon + EP-electronic/SW), IP20, Class B, double insulation, Inverter with Alarm dry contact, 230Vac-1Ph-50/60Hz.

HEE motor (High Energy Efficiency motor) with high efficiency (over 50%) and consequent CO2 reduction (environment friendly).

Modulating regulation with 0...10Vdc signal with our control panel or with independent regulation system (by client): The modulation 0-100% of the air flow (and consequently of the heating and cooling capacity), allows to adapt the performances, instant to instant, to the actual needs of the room to be conditioned, warranting total comfort and noise level reduction.

BOCCHIE DI ASPIRAZIONE E MANDATA ARIA (SENZA GRIGLIE/PROTEZIONI)

Tutte le versioni standard vengono fornite con bocche di aspirazione e di mandata libere, senza alcuna griglia/protezione.

ATTENZIONE: si fa divieto di mettere in funzione la macchina se entrambe le bocche dell'unità non sono canalizzate o protette con griglie o rete antinfortunistica (disponibili come accessori a richiesta: griglie, pannelli, plenum, ecc.).

AIR INTAKE AND SUPPLY OUTLETS (WITHOUT GRILLS/PROTECTIONS)

All standard versions are supplied open (air intake and air supply), without any grill/protection.

WARNING: it is prohibited to make the unit operate if both the outlets of the unit are not ducted or protected by grills or safety net (available as accessories on request: grills, panels, plenum, etc.).

ACCESSORI

(accessori forniti, a richiesta, montati o non montati sull'unità)

- L'unità standard viene fornita senza filtro aria. In questo modo il cliente può scegliere se utilizzare una sezione filtro aria fra quelle disponibili come accessori (vedi MFA - MFC - MFD - MFP - MFO - MFT, ecc.), od adottare una griglia di ripresa con filtro aria, od inserire un filtro aria lungo la canalizzazione di aspirazione.
- L'unità standard è dotata di una morsettiere base (MRS1). Disponibili, come accessori, una ulteriore gamma di morsettiere (MRSS con IP 55, ecc.).
- Il comando remoto è un accessorio. Disponibile ampia gamma di comandi remoti stand-alone, comunicanti, master-slave e vastissimi sistemi di regolazione.
- Casse di copertura standard: "Z" - "P" - "K". A richiesta (con sovrapprezzo) disponibile qualsiasi tipo di materiale e/o spessore (inox, altre finte RAL, ecc.). Idem per le bacinelle raccoglicondensa.
- Per impianto a 4 tubi, anziché scegliere l'unità già provvista di 2 batterie, disponibile anche ampia gamma di sezioni di riscaldamento addizionali separate (MRA) con batteria ad acqua 1R : 2R.
- A richiesta batterie speciali (acqua surriscaldata, vapore, espansione diretta, ecc.).
- L'unità standard è costituita da una unica cassa portante (monoblocco) che contiene il ventilatore + la batteria. Possibile realizzare l'unità a sezioni separate (sezione ventilante "MV" + sezione batteria "MB") accoppiabili come desiderato (prima ventilatore e poi batteria, o viceversa).
- Ampissima disponibilità di sezioni ed accessori: sezione riscaldamento con resistenze elettriche, valvole, serrande, griglie, ecc.

ACCESSORIES

(accessories supplied, on request, mounted or not mounted on the unit)

- Standard unit supplied without air filter. In this way, the client can choose an air filter section between the ones available as accessories (see MFA - MFC - MFD - MFP - MFO - MFT, etc.), or an air intake grill with air filter, or an air filter in the intake duct.
- Standard unit is equipped with basic terminal board (MRS1). Available, as accessories, an additional range of terminal boards (MRS with IP55, etc.).
- The remote control is an accessory. Available large range of remote control stand-alone, with communication, master-slave and regulations.
- Standard main casing: "Z" - "P" - "K". On request (with additional price) available any material type and/or thickness (stainless steel, any other RAL colour, etc.). Same for the condensate drain pans.
- For 4-pipe system, instead of the unit already provided with the 2 coils, is also available the separate additional heating section (MRA), with water coil provided with 1R: 2R.
- On request special coils (overheated water, steam, direct expansion, etc.).
- Standard unit is made of a single bearing structure (single block) which includes the fan + the coil. It is also possible to make the unit in separate sections (fan section "MV" + coil section "MB") assembled at the client convenience (first the fan-section and then the coil section, or vice-versa).
- Very large range of sections and accessories: heating section with electrical heaters, valves, dampers, grills, etc.

RICHIESTE SPECIALI

La nostra azienda non si limita a produrre solo unità standard, ma anche versioni e soluzioni su misura del cliente.

Grazie alla attiva collaborazione con i nostri clienti ed alla sempre attenta analisi delle loro richieste, abbiamo acquisito una grandissima esperienza nella realizzazione di versioni speciali.

In particolare disponiamo di un "Listino/catalogo Varianti" (Varianti, Versioni/Unità/Accessori speciali più richiesti) per la gestione dei "Fuori standard" non riportati (solo per motivi di sintesi, chiarezza e facilità di consultazione) sul presente Listino/catalogo ufficiale. Tale listino Varianti è ad esclusivo uso interno del costruttore, ma può comunque essere fornito a richiesta.

Spesso si tratta di soluzioni studiate su specifiche richieste del cliente, in grado di soddisfare le esigenze del singolo cantiere. Si riportano di seguito solo alcuni esempi delle realizzazioni fatte, ricordando comunque che è possibile richiedere qualsiasi sezione di ripresa/mandata aria (circolare, rettangolare, quadrata, con o senza griglia, con o senza serranda, ecc.).

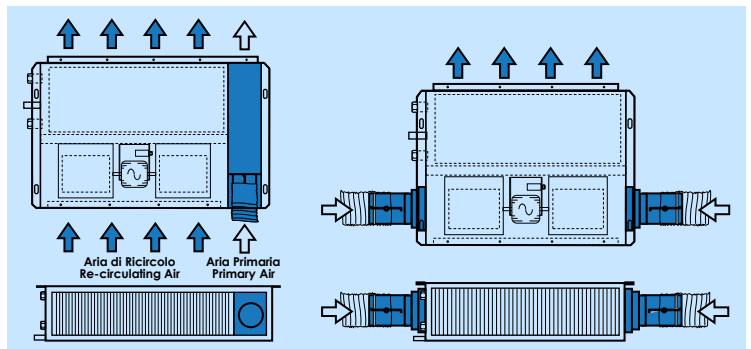
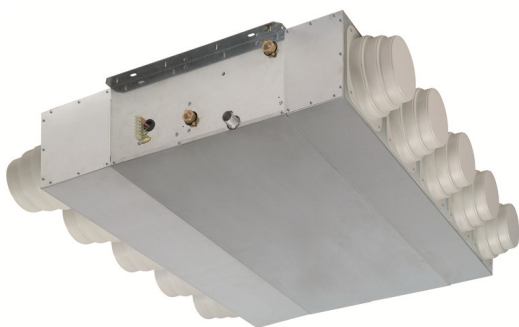
SPECIAL REQUESTS

Our company is not manufacturing only standard units, but also versions and solution based on the client requests.

Thanks to the active cooperation with our clients and to the careful analysis of the requests, we have acquired a significant experience in the manufacturing of special versions.

More in detail: we have available a "Variants Catalogue/Price List" (Variants, special most requested Versions/Units/Accessories) to manage the not mentioned "Out of standard" units (to ease and reduce the documentation) in the present official Catalogue/Price List. The variants Price List is only for internal use of the manufacturer, but it can be supplied on request.

We have often realised solutions specifically designed according with the clients request, able to satisfy the needs of any installation site. We give hereby few examples of the "on request" solutions, anyway reminding that we can provide any air intake/supply section (circular, rectangular, square, with or without louver, etc.).

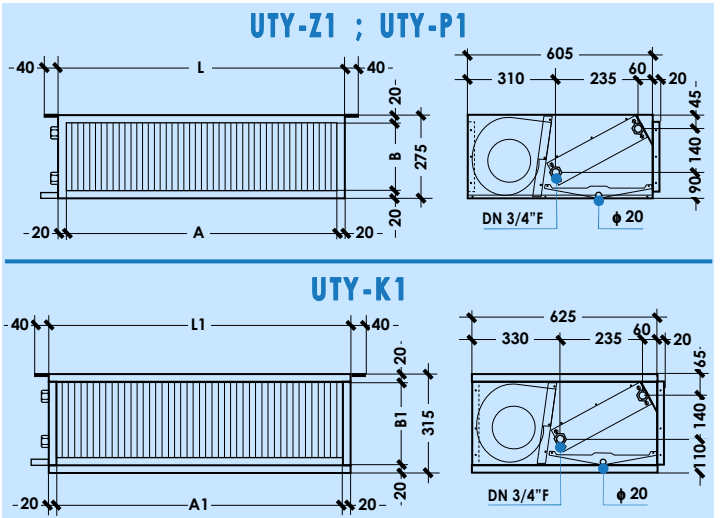
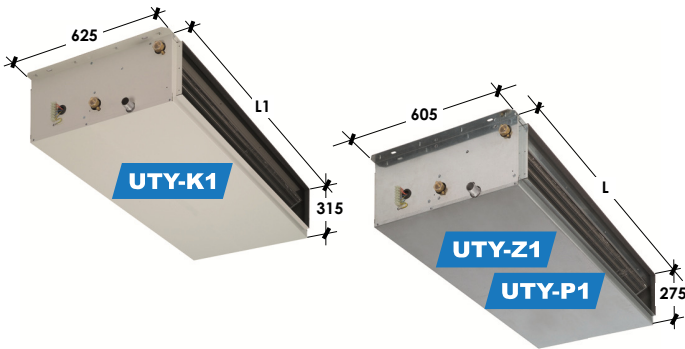


... e molte altre soluzioni ...

Non esitate a contattarci: avrete la nostra piena disponibilità per realizzare qualsiasi soluzione in accordo con le vostre necessità.

... and many other solutions ...

Do not hesitate to contact us: we are available to realise any solution according with your specific needs.



Taglia - Size		UTY	120	130	140	220	230	240	320	330	340		
Potenz. Frigorifera	Totale - Total (1)	W	6.820	8.650	10.100	12.000	15.200	17.800	16.700	21.200	25.500		
Cooling capacity	Sensibile - Sensible (1)	W	5.300	6.580	7.380	9.780	12.100	13.500	13.900	17.200	19.400		
Potenzialità Termica - Heating capacity (2)		W	15.200	18.900	20.000	28.400	35.200	37.200	40.600	50.300	53.700		
Portata aria - Air flow (3)		m ³ /h	1.350	1.500	1.450	2.750	3.000	2.850	4.050	4.400	4.200		
Portata acqua	Raffred. - Cooling	l/h	1.173	1.488	1.737	2.064	2.614	3.062	2.872	3.646	4.386		
Water flow (4)	Riscald. - Heating	l/h	1.307	1.625	1.720	2.442	3.027	3.199	3.492	4.326	4.618		
Perdite di carico acqua	Raffred. - Cooling	kPa	35,7	39,4	38,4	28,0	38,3	30,6	21,0	29,7	25,0		
Water pressure drops (5)	Riscald. - Heating	kPa	34,6	36,6	29,4	30,6	40,0	26,1	24,2	32,6	21,6		
Livelli sonori - Sound levels	Min-Med-Max (6)	dB(A)	34-43-49	35-44-50	35-44-50	37-48-51	38-49-52	38-49-52	46-51-53	47-52-54	47-52-54		
Ref. FAN-DECK		Ref.	1x D180x240, C3,15, 5V, [P2-3-4], [N1-2-4]			2x D180x240, C5, 5V, [P2-3-4], [N1-2-3]			3x D180x240, C6,3, 5V, [P2-3-4], [N1-2-4]				
Ref. MOT		Ref.	4P, IP20, Cl.F, 5V, TH, BR, 105W.out@RPM1300			4P, IP20, Cl.F, 5V, TH, BR, 200W.out@RPM1300			4P, IP20, Cl.F, 5V, TH, BR, 390W.out@RPM1300				
Motori/Ventilatori - Motors/Fans	No./No.		1/1			1/2			1/3				
Assorbimento elettrico nominale	MAX(7)	W	270 W			570 W			840 W				
Nominal current input		A	1,25 A			2,70 A			3,90 A				
230Vac-1Ph-50/60Hz													
Batteria caldo/freddo	Ranghi - Rows	No.	3R	3R	4R	3R	3R	4R	3R	3R	4R		
Heating/cooling coil	Attacchi-Connections	φ (*)	DN 3/4" F	DN 3/4" F	DN 3/4" F	DN 3/4" F	DN 3/4" F	DN 3/4" F	DN 3/4" F	DN 3/4" F	DN 3/4" F		
	Contenuto acqua - Water volume l		1,95	1,96	2,60	2,86	2,87	3,82	3,75	3,76	4,99		
Scarico condensa - Drain pipe		φ (mm)	20			20			20				
Versioni	Lunghezza - Length	L mm	800			1.200			1.600				
Z-P	Bocche aspirazione/mandata	A mm	760			1.160			1.560				
	Air intake/supply outlets	B mm	235			235			235				
Versioni	Lunghezza - Length	L1 mm	840			1.240			1.640				
K	Bocche aspirazione/mandata	A1 mm	800			1.200			1.600				
	Air intake/supply outlets	B1 mm	275			275			275				
Limite funzionam. inferiore	LFI	Max	1,00	1,00	1,00	1,00	1,00	1,00	1,00	1,00	1,00		
Lower working limit	ESP = 0 Pa	Med	0,80	0,80	0,81	0,89	0,89	0,89	0,91	0,92	0,93		
		Min	0,58	0,59	0,60	0,56	0,56	0,57	0,69	0,69	0,71		
(8)	RIDUZIONE PORTATA ARIA Coefficienti che definiscono le curve "Portata Aria / Pressione statica" (alle 3 velocità Max-Med-Min)	25 Pa	Max	0,93	0,94	0,94	0,95	0,96	0,95	0,95	0,95	0,95	
			Med	0,76	0,77	0,78	0,83	0,84	0,84	0,87	0,88	0,88	
			Min	0,55	0,55	0,56	0,53	0,54	0,55	0,66	0,67	0,69	
		50 Pa	Max	0,87	0,88	0,88	0,89	0,89	0,89	0,88	0,88	0,89	0,89
			Med	0,72	0,72	0,73	0,78	0,79	0,79	0,81	0,82	0,83	0,83
			Min	0,51	0,52	0,53	0,51	0,51	0,52	0,64	0,64	0,66	
		75 Pa	Max	0,81	0,82	0,83	0,81	0,82	0,82	0,82	0,82	0,83	0,82
			Med	0,66	0,67	0,68	0,72	0,74	0,74	0,75	0,76	0,76	
			Min	0,47	0,48	0,49	0,47	0,48	0,49	0,59	0,60	0,61	
		100 Pa	Max	0,75	0,76	0,77	0,73	0,75	0,75	0,74	0,74	0,75	0,75
			Med	0,60	0,61	0,62	0,65	0,67	0,67	0,67	0,69	0,68	
			Min	0,41	0,43	0,43	0,42	0,44	0,44	0,52	0,54	0,54	
125 Pa	Max	0,66	0,68	0,68	0,62	0,65	0,64	0,62	0,66	0,64			
	Med	0,52	0,55	0,55	0,55	0,58	0,58	0,56	0,59	0,59			
	Min	0,31	0,34	0,34	0,34	0,37	0,37	0,42	0,45	0,46			
150 Pa	Max	0,54	0,57	0,57	0,49	0,53	0,53	0,49	0,53	0,52			
	Med	0,35	0,41	0,40	0,41	0,46	0,45	0,43	0,48	0,47			
	Min	0,19	0,24	0,24	0,22	0,26	0,26	0,30	0,34	0,34			
LFS	Limite funzionam. superiore Upper working limit	ESP (Pa)	Max	184 Pa	194 Pa	194 Pa	182 Pa	192 Pa	192 Pa	186 Pa	196 Pa	196 Pa	
		Qa (x m ³ /h)	x 0,20	x 0,20	x 0,20	x 0,20	x 0,20	x 0,20	x 0,20	x 0,20	x 0,20		
		ESP (Pa)	Med	170 Pa	180 Pa	180 Pa	176 Pa	186 Pa	186 Pa	180 Pa	188 Pa	188 Pa	
		Qa (x m ³ /h)	x 0,19	x 0,19	x 0,19	x 0,20	x 0,20	x 0,20	x 0,20	x 0,20	x 0,20		
		ESP (Pa)	Min	152 Pa	160 Pa	162 Pa	156 Pa	164 Pa	164 Pa	168 Pa	176 Pa	176 Pa	
		Qa (x m ³ /h)	x 0,18	x 0,18	x 0,18	x 0,19	x 0,18	x 0,18	x 0,19	x 0,19	x 0,19		

(9) RIDUZIONE POTENZIALITÀ FRIGORIFERA/TERMICA (in funzione della riduzione portata aria) COOLING/HEATING CAPACITY REDUCTION (depending on air flow reduction)

Portata aria - Air flow	1,00	0,95	0,90	0,85	0,80	0,75	0,70	0,65	0,60	0,55	0,50	0,45	0,40	0,35	0,30	0,25
Potenza Frigorifera Totale - Total	1,00	0,97	0,95	0,92	0,89	0,87	0,84	0,81	0,77	0,74	0,71	0,67	0,63	0,59	0,55	0,50
Cooling capacity Sensibile - Sensible	1,00	0,97	0,93	0,90	0,86	0,83	0,79	0,76	0,72	0,68	0,64	0,60	0,55	0,51	0,46	0,41
Potenza termica - Heating capacity	1,00	0,97	0,94	0,91	0,87	0,84	0,81	0,77	0,74	0,70	0,66	0,62	0,58	0,53	0,49	0,44

DN(*) = Diametro nominale, F = Attacchi idraulici batteria Gas femmina

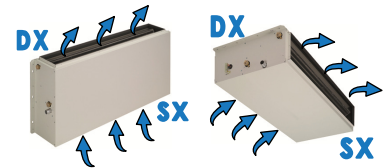
Dati tecnici riferiti alle seguenti condizioni: Unità Standard - Pressione atmosferica 1013 mbars - Alimentazione elettrica 230Vac/1Ph/50Hz.
 (1) (2) (3) (4) (5) (6) (7) (8) (9) (10) (11) (12) (13) (14) (15) (16) (17) (18) (19) (20) (21) (22) (23) (24) (25) (26) (27) (28) (29) (30) (31) (32) (33) (34) (35) (36) (37) (38) (39) (40) (41) (42) (43) (44) (45) (46) (47) (48) (49) (50) (51) (52) (53) (54) (55) (56) (57) (58) (59) (60) (61) (62) (63) (64) (65) (66) (67) (68) (69) (70) (71) (72) (73) (74) (75) (76) (77) (78) (79) (80) (81) (82) (83) (84) (85) (86) (87) (88) (89) (90) (91) (92) (93) (94) (95) (96) (97) (98) (99) (100) (101) (102) (103) (104) (105) (106) (107) (108) (109) (110) (111) (112) (113) (114) (115) (116) (117) (118) (119) (120) (121) (122) (123) (124) (125) (126) (127) (128) (129) (130) (131) (132) (133) (134) (135) (136) (137) (138) (139) (140) (141) (142) (143) (144) (145) (146) (147) (148) (149) (150) (151) (152) (153) (154) (155) (156) (157) (158) (159) (160) (161) (162) (163) (164) (165) (166) (167) (168) (169) (170) (171) (172) (173) (174) (175) (176) (177) (178) (179) (180) (181) (182) (183) (184) (185) (186) (187) (188) (189) (190) (191) (192) (193) (194) (195) (196) (197) (198) (199) (200) (201) (202) (203) (204) (205) (206) (207) (208) (209) (210) (211) (212) (213) (214) (215) (216) (217) (218) (219) (220) (221) (222) (223) (224) (225) (226) (227) (228) (229) (230) (231) (232) (233) (234) (235) (236) (237) (238) (239) (240) (241) (242) (243) (244) (245) (246) (247) (248) (249) (250) (251) (252) (253) (254) (255) (256) (257) (258) (259) (260) (261) (262) (263) (264) (265) (266) (267) (268) (269) (270) (271) (272) (273) (274) (275) (276) (277) (278) (279) (280) (281) (282) (283) (284) (285) (286) (287) (288) (289) (290) (291) (292) (293) (294) (295) (296) (297) (298) (299) (300) (301) (302) (303) (304) (305) (306) (307) (308) (309) (310) (311) (312) (313) (314) (315) (316) (317) (318) (319) (320) (321) (322) (323) (324) (325) (326) (327) (328) (329) (330) (331) (332) (333) (334) (335) (336) (337) (338) (339) (340) (341) (342) (343) (344) (345) (346) (347) (348) (349) (350) (351) (352) (353) (354) (355) (356) (357) (358) (359) (360) (361) (362) (363) (364) (365) (366) (367) (368) (369) (370) (371) (372) (373) (374) (375) (376) (377) (378) (379) (380) (381) (382) (383) (384) (385) (386) (387) (388) (389) (390) (391) (392) (393) (394) (395) (396) (397) (398) (399) (400) (401) (402) (403) (404) (405) (406) (407) (408) (409) (410) (411) (412) (413) (414) (415) (416) (417) (418) (419) (420) (421) (422) (423) (424) (425) (426) (427) (428) (429) (430) (431) (432) (433) (434) (435) (436) (437) (438) (439) (440) (441) (442) (443) (444) (445) (446) (447) (448) (449) (450) (451) (452) (453) (454) (455) (456) (457) (458) (459) (460) (461) (462) (463) (464) (465) (466) (467) (468) (469) (470) (471) (472) (473) (474) (475) (476) (477) (478) (479) (480) (481) (482) (483) (484) (485) (486) (487) (488) (489) (490) (491) (492) (493) (494) (495) (496) (497) (498) (499) (500) (501) (502) (503) (504) (505) (506) (507) (508) (509) (510) (511) (512) (513) (514) (515) (516) (517) (518) (519) (520) (521) (522) (523) (524) (525) (526) (527) (528) (529) (530) (531) (532) (533) (534) (535) (536) (537) (538) (539) (540) (541) (542) (543) (544) (545) (546) (547) (548) (549) (550) (551) (552) (553) (554) (555) (556) (557) (558) (559) (560) (561) (562) (563) (564) (565) (566) (567) (568) (569) (570) (571) (572) (573) (574) (575) (576) (577) (578) (579) (580) (581) (582) (583) (584) (585) (586) (587) (588) (589) (590) (591) (592) (593) (594) (595) (596) (597) (598) (599) (600) (601) (602) (603) (604) (605) (606) (607) (608) (609) (610) (611) (612) (613) (614) (615) (616) (617) (618) (619) (620) (621) (622) (623) (624) (625) (626) (627) (628) (629) (630) (631) (632) (633) (634) (635) (636) (637) (638) (639) (640) (641) (642) (643) (644) (645) (646) (647) (648) (649) (650) (651) (652) (653) (654) (655) (656) (657) (658) (659) (660) (661) (662) (663) (664) (665) (666) (667) (668) (669) (670) (671) (672) (673) (674) (675) (676) (677) (678) (679) (680) (681) (682) (683) (684) (685) (686) (687) (688) (689) (690) (691) (692) (693) (694) (695) (696) (697) (698) (699) (700) (701) (702) (703) (704) (705) (706) (707) (708) (709) (710) (711) (712) (713) (714) (715) (716) (717) (718) (719) (720) (721) (722) (723) (724) (725) (726) (727) (728) (729) (730) (731) (732) (733) (734) (735) (736) (737) (738) (739) (740) (741) (742) (743) (744) (745) (746) (747) (748) (749) (750) (751) (752) (753) (754) (755) (756) (757) (758) (759) (760) (761) (762) (763) (764) (765) (766) (767) (768) (769) (770) (771) (772) (773) (774) (775) (776) (777) (778) (779) (780) (781) (782) (783) (784) (785) (786) (787) (788) (789) (790) (791) (792) (793) (794) (795) (796) (797) (798) (799) (800) (801) (802) (803) (804) (805) (806) (807) (808) (809) (810) (811) (812) (813) (814) (815) (816) (817) (818) (819) (820) (821) (822) (823) (824) (825) (826) (827) (828) (829) (830) (831) (832) (833) (834) (835) (836) (837) (838) (839) (840) (841) (842) (843) (844) (845) (846) (847) (848) (849) (850) (851) (852) (853) (854) (855) (856) (857) (858) (859) (860) (861) (862) (863) (864) (865) (866) (867) (868) (869) (870) (871) (872) (873) (874) (875) (876) (877) (878) (879) (880) (881) (882) (883) (884) (885) (886) (887) (888) (889) (890) (891) (892) (893) (894) (895) (896) (897) (898) (899) (900) (901) (902) (903) (904) (905) (906) (907) (908) (909) (910) (911) (912) (913) (914) (915) (916) (917) (918) (919) (920) (921) (922) (923) (924) (925) (926) (927) (928) (929) (930) (931) (932) (933) (934) (935) (936) (937) (938) (939) (940) (941) (942) (943) (944) (945) (946) (947) (948) (949) (950) (951) (952) (953) (954) (955) (956) (957) (958) (959) (960) (961) (962) (963) (964) (965) (966) (967) (968) (969) (970) (971) (972) (973) (974) (975) (976) (977) (978) (979) (980) (981) (982) (983) (984) (985) (986) (987) (988) (989) (990) (991) (992) (993) (994) (995) (996) (997) (998) (999) (1000) (1001) (1002) (1003) (1004) (1005) (1006) (1007) (1008) (1009) (1010) (1011) (1012) (1013) (1014) (1015) (1016) (1017) (1018) (1019) (1020) (1021) (1022) (1023) (1024) (1025) (1026) (1027) (



In fase di ordine specificare sempre il Modello completo = Serie + Cassa portante + Versione + Taglia + Lato attacchi idraulici. Esempio:
When ordering, always specify complete Model: Series + Main casing + Version + Size + Water connections side. Example:

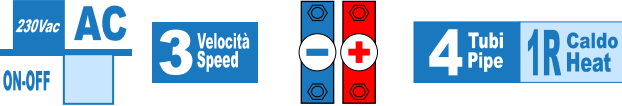
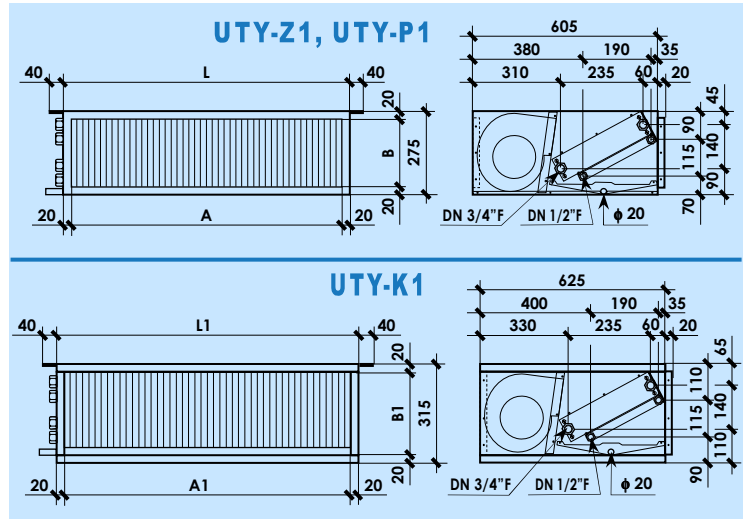
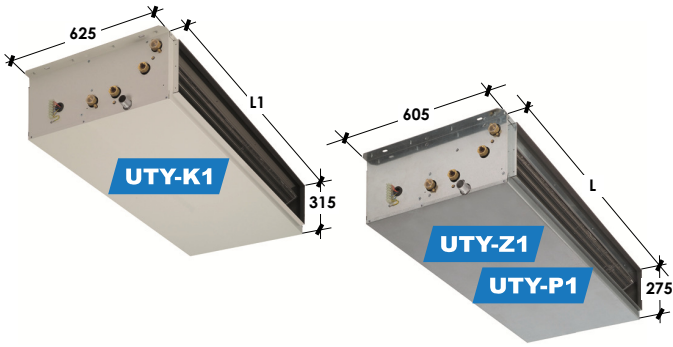
UTY - **Z** **1** **120** **DX** = **UTY-Z1 120 DX**


Serie Series: UTY-Z/P/K
 Cassa portante Main casing: Z/P/K
 Versione Version: 1-2:Horizontal 21-22: Vertical
 Taglia Size: 120 ... 340
 Attacchi Connections: DX, SX
 Sigla per l'ordinazione Order code



Taglia - Size		UTY 120	UTY 130	UTY 140	UTY 220	UTY 230	UTY 240	UTY 320	UTY 330	UTY 340	
Pot. frigorifera Totale - Total Cooling cap.	W	6.820	8.650	10.100	12.000	15.200	17.800	16.700	21.200	25.500	
Potenzialità Termica - Heating capacity	W	15.200	18.900	20.000	28.400	35.200	37.200	40.600	50.300	53.700	
Portata aria - Air flow	m³/h	1.350	1.500	1.450	2.750	3.000	2.850	4.050	4.400	4.200	
Versioni-Versions	Z-P Peso netto - Net weight	Kg	37	38	40	52	54	57	68	70	73
Versioni-Versions	K Peso netto - Net weight	Kg	52	53	55	71	73	76	91	93	96

	UTY-Z1 Versione in Semplice pannello, autoportante, in lamiera zincata + isolamento termico-acustico interno Self-supporting single skin panel version, made of galvanized steel + internal thermal-acoustic insulation	Cod.	10012001	10013001	10014001	10022001	10023001	10024001	10032001	10033001	10034001
	L x H x S		800 x 605 x 275			1.200 x 605 x 275			1.600 x 605 x 275		
	UTY-P1 Versione in Semplice pannello, autoportante, in lamiera preverniciata bianca RAL 9002 + isolamento termico-acustico interno Self-supporting single skin panel version, made of white RAL 9002 pre-painted steel + internal thermal-acoustic insulation	Cod.	10012002	10013002	10014002	10022002	10023002	10024002	10032002	10033002	10034002
	UTY-K1 Versione in Doppio pannello, autoportante, in Lamiera Zincata/ Fibra vetro/ Lamiera preverniciata bianca RAL 9002 Self-supporting double skin panel version, made of Galvanized steel/ Glass fibre/ White RAL 9002 pre-painted steel	Cod.	10012003	10013003	10014003	10022003	10023003	10024003	10032003	10033003	10034003
	L x H x S		840 x 625 x 315			1.240 x 625 x 315			1.640 x 625 x 315		
	UTY-Z2 Versione in Semplice pannello, autoportante, in lamiera zincata + isolamento interno - aspirazione aria frontale Self-supporting single skin panel version, made of galvanized steel + internal insulation - front air intake	Cod.	10012004	10013004	10014004	10022004	10023004	10024004	10032004	10033004	10034004
	UTY-P2 Versione in Semplice pannello, autoportante, in lamiera preverniciata RAL 9002 + isolamento interno - aspirazione aria frontale Self-supporting single skin panel version, made of white RAL 9002 pre-painted steel + internal insulation - front air intake	Cod.	10012005	10013005	10014005	10022005	10023005	10024005	10032005	10033005	10034005
	L x H x S		800 x 605 x 275			1.200 x 605 x 275			1.600 x 605 x 275		
	UTY-K2 Versione in Doppio pannello, autoportante, in Lamiera Zincata/ Fibra vetro/ Lamiera preverniciata RAL 9002 - aspirazione aria frontale Self-supporting double skin panel version, made of Galvanized steel/ Glass fibre/ White RAL 9002 pre-painted steel - front air intake	Cod.	10012006	10013006	10014006	10022006	10023006	10024006	10032006	10033006	10034006
L x H x S		840 x 625 x 315			1.240 x 625 x 315			1.640 x 625 x 315			
	UTY-Z21 Versione in Semplice pannello, autoportante, in lamiera zincata + isolamento termico-acustico interno Self-supporting single skin panel vertical version, made of galvanized steel + internal thermal-acoustic insulation	Cod.	10012007	10013007	10014007	10022007	10023007	10024007	10032007	10033007	10034007
	L x H x S		800 x 630 x 275			1.200 x 630 x 275			1.600 x 630 x 275		
	UTY-P21 Versione in Semplice pannello, autoportante, in lamiera preverniciata bianca RAL 9002 + isolamento termico-acustico interno Self-supporting single skin panel version, made of white RAL 9002 pre-painted steel + internal thermal-acoustic insulation	Cod.	10012008	10013008	10014008	10022008	10023008	10024008	10032008	10033008	10034008
	UTY-K21 Versione in Doppio pannello, autoportante, in Lamiera zincata/ Fibra vetro/ Lamiera preverniciata bianca RAL 9002 Self-supporting double skin panel version, made of Galvanized steel/ Glass fibre/ White RAL 9002 pre-painted steel	Cod.	10012009	10013009	10014009	10022009	10023009	10024009	10032009	10033009	10034009
	L x H x S		840 x 650 x 315			1.240 x 650 x 315			1.640 x 650 x 315		
	UTY-Z22 Versione in Semplice pannello, autoportante, in lamiera zincata + isolamento interno - aspirazione aria frontale Self-supporting single skin panel version, made of galvanized steel + internal insulation - front air intake	Cod.	10012010	10013010	10014010	10022010	10023010	10024010	10032010	10033010	10034010
	UTY-P22 Versione in Semplice pannello, autoportante, in lamiera preverniciata RAL 9002 + isolamento interno - aspirazione aria frontale Self-supporting single skin panel version, made of white RAL 9002 pre-painted steel + internal insulation - front air intake	Cod.	10012011	10013011	10014011	10022011	10023011	10024011	10032011	10033011	10034011
	L x H x S		800 x 630 x 275			1.200 x 630 x 275			1.600 x 630 x 275		
	UTY-K22 Versione in Doppio pannello, autoportante, in Lamiera Zincata/ Fibra vetro/ Lamiera preverniciata RAL 9002 - aspirazione aria frontale Self-supporting double skin panel version, made of Galvanized steel/ Glass fibre/ White RAL 9002 pre-painted steel - front air intake	Cod.	10012012	10013012	10014012	10022012	10023012	10024012	10032012	10033012	10034012
L x H x S		840 x 650 x 315			1.240 x 650 x 315			1.640 x 650 x 315			



Taglia - Size	UTY	121	131	221	231	321	331	
Potenz. Frigorifera Totale - Total (1)	W	6.670	8.430	11.700	14.700	16.400	20.600	
Cooling capacity Sensibile - Sensible (1)	W	5.160	6.380	9.530	11.600	13.600	16.600	
Potenzialità Termica - Heating capacity (2)	W	7.590	8.100	13.800	14.500	19.600	20.500	
Portata aria - Air flow (3)	m³/h	1.300	1.440	2.650	2.850	3.900	4.200	
Portata acqua Raffred. - Cooling (4)	l/h	1.147	1.450	2.012	2.528	2.821	3.543	
Water flow (4) Riscald. - Heating (4)	l/h	653	697	1.187	1.247	1.686	1.763	
Perdite di carico acqua Raffred. - Cooling (5)	kPa	34,1	37,4	26,6	35,8	20,3	28,0	
Water pressure drops (5) Riscald. - Heating (5)	kPa	43,2	48,4	37,8	40,8	36,0	39,0	
Livelli sonori - Sound levels Min-Med-Max (6)	dB(A)	34-43-49	35-44-50	37-48-51	38-49-52	46-51-53	47-52-54	
Ref. FAN-DECK	Ref.	1x D180x240, C3,15, 5V, [P2-3-4], [N1-2-4]		2x D180x240, C5, 5V, [P2-3-4], [N1-2-3]		3x D180x240, C6,3, 5V, [P2-3-4], [N1-2-4]		
Ref. MOT	Ref.	4P, IP20, CLF, 5V, TH, BR, 105W.out@RPM1300		4P, IP20, CLF, 5V, TH, BR, 200W.out@RPM1300		4P, IP20, CLF, 5V, TH, BR, 390W.out@RPM1300		
Motori/Ventilatori - Motors/Fans	No./No.	1/1		1/2		1/3		
Assorbimento elettrico nominale	W	270 W		570 W		840 W		
Nominal current input	A	1,25 A		2,70 A		3,90 A		
Alimentazione elettrica - Power supply								
230Vac-1Ph-50/60Hz								
Batteria freddo	Ranghi - Rows	3R		3R		3R		
Cooling coil	Attacchi-Connections	DN 3/4" F		DN 3/4" F		DN 3/4" F		
	Contenuto acqua - Water volume	1,95		2,86		3,75		
Batteria caldo	Ranghi - Rows	1R		1R		1R		
Heating coil	Attacchi-Connections	DN 1/2" F		DN 1/2" F		DN 1/2" F		
	Contenuto acqua - Water volume	0,55		0,79		1,05		
Scarico condensa - Drain pipe	φ (mm)	20		20		20		
Versioni	Lunghezza - Length	L	800	1.200		1.600		
Versioni	Bocche aspirazione/mandata	A	760	1.160		1.560		
Z-P	Air intake/supply outlets	B	235	235		235		
Versioni	Lunghezza - Length	L1	840	1.240		1.640		
Versioni	Bocche aspirazione/mandata	A1	800	1.200		1.600		
K	Air intake/supply outlets	B1	275	275		275		
Limite funzionam. inferiore	LFI	Max	1,00	1,00	1,00	1,00	1,00	
Lower working limit	ESP = 0 Pa	Med	0,81	0,82	0,89	0,89	0,93	
		Min	0,60	0,60	0,57	0,57	0,71	
 (8) RIDUZIONE PORTATA ARIA Coefficienti che definiscono le curve "Portata Aria / Pressione statica" (alle 3 velocità Max-Med-Min) AIR FLOW REDUCTION Coefficients defining the "Air flow / Static pressure" diagrams (at 3 speed Max-Med-Min)	25 Pa	Max	0,94	0,94	0,95	0,95	0,94	0,95
		Med	0,77	0,78	0,83	0,84	0,87	0,88
		Min	0,56	0,57	0,54	0,55	0,68	0,69
	50 Pa	Max	0,88	0,89	0,88	0,88	0,88	0,89
		Med	0,73	0,74	0,79	0,79	0,82	0,83
		Min	0,52	0,53	0,51	0,52	0,65	0,66
	75 Pa	Max	0,82	0,83	0,81	0,82	0,81	0,82
		Med	0,67	0,68	0,72	0,73	0,75	0,76
		Min	0,48	0,49	0,48	0,49	0,60	0,61
	100 Pa	Max	0,75	0,77	0,72	0,74	0,73	0,75
		Med	0,61	0,62	0,65	0,67	0,66	0,68
		Min	0,42	0,44	0,43	0,44	0,52	0,54
125 Pa	Max	0,66	0,68	0,61	0,64	0,61	0,64	
	Med	0,52	0,55	0,55	0,58	0,56	0,59	
	Min	0,32	0,34	0,34	0,37	0,42	0,46	
150 Pa	Max	0,51	0,57	0,47	0,52	0,48	0,52	
	Med	0,35	0,40	0,40	0,45	0,42	0,47	
	Min	0,20	0,24	0,22	0,26	0,30	0,34	
LFS (ESP=Pa ; Qo=m³/h)	ESP ; (Qa)	Max	186Pa ; (Qa x0,20)	194Pa ; (Qa x0,20)	182Pa ; (Qa x0,20)	192Pa ; (Qa x0,20)	186Pa ; (Qa x0,20)	196Pa ; (Qa x0,20)
Limite funzionam. superiore	ESP ; (Qa)	Med	172Pa ; (Qa x0,19)	180Pa ; (Qa x0,19)	176Pa ; (Qa x0,20)	186Pa ; (Qa x0,20)	180Pa ; (Qa x0,20)	188Pa ; (Qa x0,20)
Upper working limit	ESP ; (Qa)	Min	154Pa ; (Qa x0,18)	162Pa ; (Qa x0,18)	156Pa ; (Qa x0,19)	164Pa ; (Qa x0,18)	168Pa ; (Qa x0,19)	176Pa ; (Qa x0,19)

(9) RIDUZIONE POTENZIALITÀ FRIGORIFERA/TERMICA (in funzione della riduzione portata aria)
COOLING/HEATING CAPACITY REDUCTION (depending on air flow reduction)

Portata aria - Air flow	1,00	0,95	0,90	0,85	0,80	0,75	0,70	0,65	0,60	0,55	0,50	0,45	0,40	0,35	0,30	0,25
Potenza Frigorifera Totale - Total	1,00	0,97	0,95	0,92	0,89	0,87	0,84	0,81	0,77	0,74	0,71	0,67	0,63	0,59	0,55	0,50
Cooling capacity Sensibile - Sensible	1,00	0,97	0,93	0,90	0,86	0,83	0,79	0,76	0,72	0,68	0,64	0,60	0,55	0,51	0,46	0,41
Potenza termica - Heating capacity	1,00	0,97	0,94	0,91	0,87	0,84	0,81	0,77	0,74	0,70	0,66	0,62	0,58	0,53	0,49	0,44

DN(*) = Diametro nominale, F = Attacchi idraulici batteria Gas femmina

Dati tecnici riferiti alle seguenti condizioni: Unità Standard - Prestazioni climatizzatrici 1013 m³/h; Alimentazione elettrica 230Vac/1Ph/50Hz.
(1) (2) (3) (4) (5) Dati tecnici nominali di portata aria room, (3) @ Vmax ESP=0, batteria asciutta → Per le prestazioni (1) (2) alla portata aria di funzionamento riferiti a 8+9 o al SW.
(1) Raffreddamento: Temp. aria 27°Cdb, 19°Cwb, - Temp. acqua ingresso/uscita 7/12°C - Portata aria nominale (3). Per le portate aria di funzionamento (es. alle diverse Vel. Max/Med/Min e/o diverse ESP) vedi (8)-(9)-(10) ref. acqua ingr. 7°C e portata acqua nominale (4). Raccomandato uso del SW.
(2) Riscaldamento: Temp. aria 20°C - Temp. acqua ingresso/uscita 70/60°C - Portata aria nominale (3). Per le portate aria di funzionamento (es. alle diverse Vel. Max/Med/Min e/o diverse ESP) vedi (8)-(9)-(10) ref. acqua ingr. 70°C e portata acqua nominale (4). Raccomandato uso del SW.
(3) (4) (5) Rete Frigorifera e Termiche: Valori calcolati da SW e dall'inerzia in camera climatizzata ref. nome UNI 7940 parte 1°-2°, UNI-EN 1397/2001.
(6) (7) Portata aria e Press. statiche: Valori nominali rilevati con cassone di nome ANCA210/240 (a) 12 e condotto a diametro di nome CHR-UNI10023.
(8) Livelli sonori: Prestazione sonora in campo libero, distanza 3 m. Valori calcolati da potenza sonora rilevata in camera riverberante ref. nome ISO 3741 - ISO 3742.
(9) Dati elettrici: Valori rilevati con Wattmetro Jokogawa W1110 (Valore max. nominale, di fatto motore = valore di riferimento per progettazione impianto elettrico). Per gli accostamenti elettrici in funzionamento, efficienza energetica, ecc. vedi paragrafo "Tab. Regolamento UE 2016-2281".

DN(*) = Nominal diameter, F = Female gas water coil connections

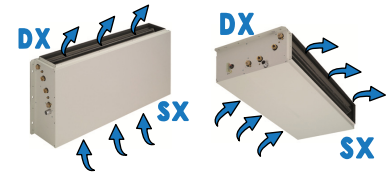
Dati tecnici riferiti alle seguenti condizioni: Unità Standard - Prestazioni climatizzatrici 1013 m³/h; Alimentazione elettrica 230Vac/1Ph/50Hz.
(1) (2) (3) (4) (5) Dati tecnici nominali di portata aria room, (3) @ Vmax ESP=0, batteria asciutta → Per le prestazioni (1) (2) in the operating air flow ref. 8+9 or the SW.
(1) Raffreddamento: Air temp.: 27°Cdb, 19°Cwb, - Entering/leaving water temp. 7/12°C - Nominal air flow (3). For the operating air flows (ex. at the different Speed Max/Med/Min and/or different ESP) see (8)-(9)-(10) ref. entering water temp. 7°C and nominal water flow (4). Recommended use of the SW.
(2) Riscaldamento: Air temp.: 20°C - Entering/leaving water temp. 70/60°C - Nominal air flow (3). For the operating air flows (ex. at the different Speed Max/Med/Min and/or different ESP) see (8)-(9)-(10) ref. entering water temp. 70°C and nominal water flow (4). Recommended use of the SW.
(3) (4) (5) Cooling and heating capacities: Data calculated by SW and measurements made in calorimetric room ref. UNI 7940 part 1°-2°, UNI-EN 1397/2001 standards.
(6) (7) Air flow and static pressure: Nominal data measured with casing ref. ANCA210/240 (a) 12 standards and plenum + diaphragm ref. CHR-UNI10023 standards.
(8) Sound Levels: Free field sound pressure, 3 m distance. Data calculated based on sound power measured in reverberation room ref. ISO 3741 - ISO 3742 standards.
(9) Electrical data: Data measured with Wattmeter Jokogawa W1110 (Max value, nominal, of motor label - reference value for the electrical system design). For the operating electrical power absorption, energy efficiency class, etc. see paragraph "Tab. UE 2016-2281 Regulation".



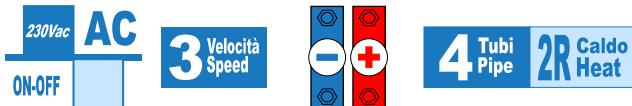
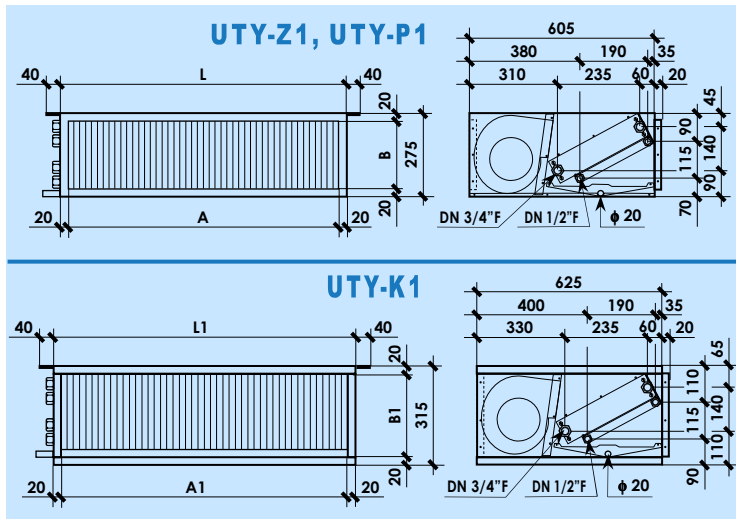
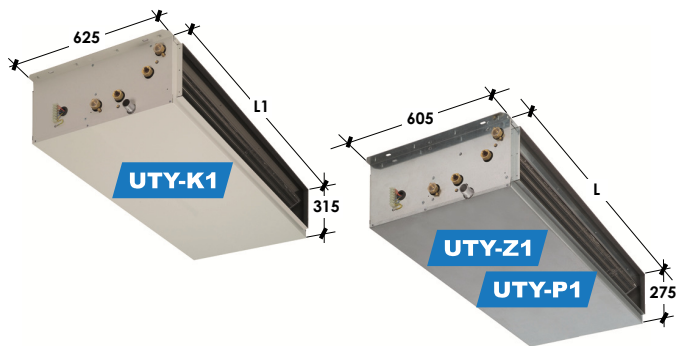
In fase di ordine specificare sempre il Modello completo = Serie + Cassa portante + Versione + Taglia + Lato attacchi idraulici. Esempio:
When ordering, always specify complete Model: Series + Main casing + Version + Size + Water connections side. Example:

UTY - **Z** **1** **121** **DX** = **UTY-Z1 121 DX**

Serie / Series: UTY-Z/P/K
 Cassa portante / Main casing: Z/P/K
 Versione / Version: 1-2: Horizontal, 21-22: Vertical
 Taglia / Size: 121 ... 331
 Attacchi / Connections: DX, SX
 Sigla per l'ordinazione / Order code



Taglia - Size		UTY 121	UTY 131	UTY 221	UTY 231	UTY 321	UTY 331
Pot. frigorifera Totale - Total Cooling cap.	W	6.670	8.430	11.700	14.700	16.400	20.600
Potenzialità Termica - Heating capacity	W	7.590	8.100	13.800	14.500	19.600	20.500
Portata aria - Air flow	m³/h	1.300	1.440	2.650	2.850	3.900	4.200
Versioni-Versions Z-P	Peso netto - Net weight	Kg	39	40	55	57	74
Versioni-Versions K	Peso netto - Net weight	Kg	54	55	74	76	95
	UTY-Z1	Versione in Semplice pannello, autoportante, in lamiera zincata + isolamento termico-acustico interno Self-supporting single skin panel version, made of galvanized steel + internal thermal-acoustic insulation					
	Cod.	10012101	10013101	10022101	10023101	10032101	10033101
	L x H x S	800 x 605 x 275		1.200 x 605 x 275		1.600 x 605 x 275	
	UTY-P1	Versione in Semplice pannello, autoportante, in lamiera preverniciata bianca RAL 9002 + isolamento termico-acustico interno Self-supporting single skin panel version, made of white RAL 9002 pre-painted steel + internal thermal-acoustic insulation					
	Cod.	10012102	10013102	10022102	10023102	10032102	10033102
	L x H x S	800 x 605 x 275		1.200 x 605 x 275		1.600 x 605 x 275	
	UTY-K1	Versione in Doppio pannello, autoportante, in Lamiera Zincata/ Fibra vetro/ Lamiera preverniciata bianca RAL 9002 Self-supporting double skin panel version, made of Galvanized steel/ Glass fibre/ White RAL 9002 pre-painted steel					
	Cod.	10012103	10013103	10022103	10023103	10032103	10033103
	L x H x S	840 x 625 x 315		1.240 x 625 x 315		1.640 x 625 x 315	
	UTY-Z2	Versione in Semplice pannello, autoportante, in lamiera zincata + isolamento interno - aspirazione aria frontale Self-supporting single skin panel version, made of galvanized steel + internal insulation - front air intake					
	Cod.	10012104	10013104	10022104	10023104	10032104	10033104
	L x H x S	800 x 605 x 275		1.200 x 605 x 275		1.600 x 605 x 275	
	UTY-P2	Versione in Semplice pannello, autoportante, in lamiera preverniciata RAL 9002 + isolamento interno - aspirazione aria frontale Self-supporting single skin panel version, made of white RAL 9002 pre-painted steel + internal insulation - front air intake					
	Cod.	10012105	10013105	10014105	10023105	10032105	10033105
	L x H x S	800 x 605 x 275		1.200 x 605 x 275		1.600 x 605 x 275	
	UTY-K2	Versione in Doppio pannello, autoportante, in Lamiera Zincata/ Fibra vetro/ Lamiera preverniciata RAL 9002 - aspirazione aria frontale Self-supporting double skin panel version, made of Galvanized steel/ Glass fibre/ White RAL 9002 pre-painted steel - front air intake					
	Cod.	10012106	10013106	10022106	10023106	10032106	10033106
	L x H x S	840 x 625 x 315		1.240 x 625 x 315		1.640 x 625 x 315	
	UTY-Z21	Versione in Semplice pannello, autoportante, in lamiera zincata + isolamento termico-acustico interno Self-supporting single skin panel vertical version, made of galvanized steel + internal thermal-acoustic insulation					
	Cod.	10012107	10013107	10022107	10023107	10032107	10024107
	L x H x S	800 x 630 x 275		1.200 x 630 x 275		1.600 x 630 x 275	
	UTY-P21	Versione in Semplice pannello, autoportante, in lamiera preverniciata bianca RAL 9002 + isolamento termico-acustico interno Self-supporting single skin panel version, made of white RAL 9002 pre-painted steel + internal thermal-acoustic insulation					
	Cod.	10012108	10013108	10022108	10022108	10023108	10033108
	L x H x S	800 x 630 x 275		1.200 x 630 x 275		1.600 x 630 x 275	
	UTY-K21	Versione in Doppio pannello, autoportante, in Lamiera zincata/ Fibra vetro/ Lamiera preverniciata bianca RAL 9002 Self-supporting double skin panel version, made of Galvanized steel/ Glass fibre/ White RAL 9002 pre-painted steel					
	Cod.	10012109	10013109	10022109	10023109	10032109	10024109
	L x H x S	840 x 650 x 315		1.240 x 650 x 315		1.640 x 650 x 315	
	UTY-Z22	Versione in Semplice pannello, autoportante, in lamiera zincata + isolamento interno - aspirazione aria frontale Self-supporting single skin panel version, made of galvanized steel + internal insulation - front air intake					
	Cod.	10012110	10013110	10022110	10023110	10032110	10033110
	L x H x S	800 x 630 x 275		1.200 x 630 x 275		1.600 x 630 x 275	
	UTY-P22	Versione in Semplice pannello, autoportante, in lamiera preverniciata RAL 9002 + isolamento interno - aspirazione aria frontale Self-supporting single skin panel version, made of white RAL 9002 pre-painted steel + internal insulation - front air intake					
	Cod.	10012111	10013111	10022111	10023111	10032111	10024111
	L x H x S	800 x 630 x 275		1.200 x 630 x 275		1.600 x 630 x 275	
	UTY-K22	Versione in Doppio pannello, autoportante, in Lamiera Zincata/ Fibra vetro/ Lamiera preverniciata RAL 9002 - aspirazione aria frontale Self-supporting double skin panel version, made of Galvanized steel/ Glass fibre/ White RAL 9002 pre-painted steel - front air intake					
	Cod.	10012112	10013112	10022112	10023112	10032112	10033112
	L x H x S	840 x 650 x 315		1.240 x 650 x 315		1.640 x 650 x 315	



Taglia - Size	UTY	122	132	222	232	322	332	
Potenz.Frigorifera Totale - Total (1) W		6.570	8.280	11.500	14.600	16.100	20.300	
Cooling capacity Sensibile - Sensible (1) W		5.070	6.250	9.330	11.500	13.300	16.400	
Potenzialità Termica - Heating capacity (2) W		12.100	12.900	22.300	23.600	31.900	33.600	
Portata aria - Air flow (3) m³/h		1.270	1.400	2.570	2.800	3.800	4.100	
Portata acqua Raffred. - Cooling l/h		1.130	1.424	1.978	2.511	2.769	3.492	
Water flow (4) Riscald. - Heating l/h		1.041	1.109	1.918	2.030	2.743	2.890	
Perdite di carico acqua Raffred. - Cooling kPa		33,1	36,1	25,7	35,3	19,5	27,2	
Water pressure drops (5) Riscald. - Heating kPa		35,5	39,2	32,3	35,6	29,7	32,4	
Livelli sonori - Sound levels Min-Med-Max (6) dB(A)		34-43-49	35-44-50	37-48-51	38-49-52	46-51-53	47-52-54	
Ref. FAN-DECK Ref. MOT		1x D180x240, C3,15, 5V, [P2-3-4], [N1-2-4] 4P, IP20, CLF, 5V, TH, BR, 105W.out@RPM1300		2x D180x240, C5, 5V, [P2-3-4], [N1-2-3] 4P, IP20, CLF, 5V, TH, BR, 200W.out@RPM1300		3x D180x240, C6,3, 5V, [P2-3-4], [N1-2-4] 4P, IP20, CLF, 5V, TH, BR, 390W.out@RPM1300		
Motori/Ventilatori - Motors/Fans No./No.		1/1		1/2		1/3		
Assorbimento elettrico nominale W		270 W		570 W		840 W		
Nominal current input A		1,25 A		2,70 A		3,90 A		
Alimentazione elettrica - Power supply		230Vac-1Ph-50/60Hz						
Batteria freddo Ranghi - Rows No.		3R	3R	3R	3R	3R	3R	
Cooling coil Attacchi-Connections φ (*)		DN 3/4" F	DN 3/4" F	DN 3/4" F	DN 3/4" F	DN 3/4" F	DN 3/4" F	
Contenuto acqua - Water volume l		1,95	1,96	2,86	2,87	3,75	3,76	
Batteria caldo Ranghi - Rows No.		2R		2R		2R		
Heating coil Attacchi-Connections φ (*)		DN 1/2" F		DN 1/2" F		DN 1/2" F		
Contenuto acqua - Water volume l		1,09		1,60		2,09		
Scarico condensa - Drain pipe φ (mm)		20		20		20		
Versioni Lunghezza - Length L mm		800		1.200		1.600		
Bocche aspirazione/mandata A mm		760		1.160		1.560		
Air intake/supply outlets B mm		235		235		235		
Versioni Lunghezza - Length L1 mm		840		1.240		1.640		
Bocche aspirazione/mandata A1 mm		800		1.200		1.600		
Air intake/supply outlets B1 mm		275		275		275		
<p>(8) RIDUZIONE PORTATA ARIA</p> <p>Coefficienti che definiscono le curve "Portata Aria / Pressione statica" (alle 3 velocità Max-Med-Min)</p> <p>AIR FLOW REDUCTION</p> <p>Coefficients defining the "Air flow / Static pressure" diagrams (at 3 speed Max-Med-Min)</p>	LFI	Max	1,00	1,00	1,00	1,00	1,00	
	ESP = 0 Pa	Med	0,82	0,83	0,88	0,89	0,93	0,94
		Min	0,61	0,61	0,57	0,58	0,72	0,73
	25 Pa	Max	0,94	0,94	0,94	0,94	0,94	0,94
		Med	0,78	0,79	0,84	0,84	0,88	0,88
		Min	0,57	0,57	0,55	0,56	0,69	0,71
	50 Pa	Max	0,88	0,89	0,87	0,87	0,88	0,88
		Med	0,74	0,74	0,78	0,79	0,82	0,83
		Min	0,53	0,54	0,52	0,53	0,66	0,67
	75 Pa	Max	0,82	0,83	0,80	0,81	0,81	0,82
	Med	0,67	0,68	0,72	0,73	0,75	0,76	
	Min	0,49	0,50	0,48	0,50	0,61	0,62	
100 Pa	Max	0,75	0,77	0,71	0,73	0,72	0,73	
	Med	0,62	0,63	0,64	0,66	0,66	0,68	
	Min	0,42	0,44	0,43	0,45	0,52	0,55	
125 Pa	Max	0,66	0,68	0,60	0,63	0,61	0,63	
	Med	0,52	0,55	0,55	0,57	0,56	0,59	
	Min	0,32	0,35	0,35	0,37	0,42	0,46	
150 Pa	Max	0,49	0,57	0,46	0,51	0,47	0,52	
	Med	0,34	0,40	0,39	0,44	0,42	0,46	
	Min	0,20	0,24	0,22	0,26	0,30	0,35	
LFS (ESP=Pa; ; Qa=m³/h)	ESP; (Qa)	Max	186Pa; (Qa x0,20)	196Pa; (Qa x0,20)	184Pa; (Qa x0,20)	192Pa; (Qa x0,20)	186Pa; (Qa x0,20)	196Pa; (Qa x0,20)
Limite funzionam. superiore	ESP; (Qa)	Med	172Pa; (Qa x0,19)	180Pa; (Qa x0,19)	176Pa; (Qa x0,20)	186Pa; (Qa x0,20)	180Pa; (Qa x0,20)	190Pa; (Qa x0,20)
Upper working limit	ESP; (Qa)	Min	154Pa; (Qa x0,18)	162Pa; (Qa x0,18)	158Pa; (Qa x0,19)	166Pa; (Qa x0,19)	168Pa; (Qa x0,19)	178Pa; (Qa x0,19)

(9) RIDUZIONE POTENZIALITÀ FRIGORIFERA/TERMICA (in funzione della riduzione portata aria)
COOLING/HEATING CAPACITY REDUCTION (depending on air flow reduction)

Portata aria - Air flow	1,00	0,95	0,90	0,85	0,80	0,75	0,70	0,65	0,60	0,55	0,50	0,45	0,40	0,35	0,30	0,25
Potenza Frigorifera Totale - Total	1,00	0,97	0,95	0,92	0,89	0,87	0,84	0,81	0,77	0,74	0,71	0,67	0,63	0,59	0,55	0,50
Cooling capacity Sensibile - Sensible	1,00	0,97	0,93	0,90	0,86	0,83	0,79	0,76	0,72	0,68	0,64	0,60	0,55	0,51	0,46	0,41
Potenza termica - Heating capacity	1,00	0,97	0,94	0,91	0,87	0,84	0,81	0,77	0,74	0,70	0,66	0,62	0,58	0,53	0,49	0,44

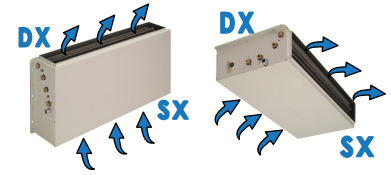
DN(*) = Diametro nominale, F = Attacchi idraulici batteria Gas femmina
 Dati tecnici riferiti alle seguenti condizioni: Unità Standard - Pressione atmosferica 1013 mbar - Alimentazione elettrica 230Vac/1Ph/50Hz.
 (1) (2) (3) (4) (5) (6) (7) (8) (9) (10) (11) (12) (13) (14) (15) (16) (17) (18) (19) (20) (21) (22) (23) (24) (25) (26) (27) (28) (29) (30) (31) (32) (33) (34) (35) (36) (37) (38) (39) (40) (41) (42) (43) (44) (45) (46) (47) (48) (49) (50) (51) (52) (53) (54) (55) (56) (57) (58) (59) (60) (61) (62) (63) (64) (65) (66) (67) (68) (69) (70) (71) (72) (73) (74) (75) (76) (77) (78) (79) (80) (81) (82) (83) (84) (85) (86) (87) (88) (89) (90) (91) (92) (93) (94) (95) (96) (97) (98) (99) (100) (101) (102) (103) (104) (105) (106) (107) (108) (109) (110) (111) (112) (113) (114) (115) (116) (117) (118) (119) (120) (121) (122) (123) (124) (125) (126) (127) (128) (129) (130) (131) (132) (133) (134) (135) (136) (137) (138) (139) (140) (141) (142) (143) (144) (145) (146) (147) (148) (149) (150) (151) (152) (153) (154) (155) (156) (157) (158) (159) (160) (161) (162) (163) (164) (165) (166) (167) (168) (169) (170) (171) (172) (173) (174) (175) (176) (177) (178) (179) (180) (181) (182) (183) (184) (185) (186) (187) (188) (189) (190) (191) (192) (193) (194) (195) (196) (197) (198) (199) (200) (201) (202) (203) (204) (205) (206) (207) (208) (209) (210) (211) (212) (213) (214) (215) (216) (217) (218) (219) (220) (221) (222) (223) (224) (225) (226) (227) (228) (229) (230) (231) (232) (233) (234) (235) (236) (237) (238) (239) (240) (241) (242) (243) (244) (245) (246) (247) (248) (249) (250) (251) (252) (253) (254) (255) (256) (257) (258) (259) (260) (261) (262) (263) (264) (265) (266) (267) (268) (269) (270) (271) (272) (273) (274) (275) (276) (277) (278) (279) (280) (281) (282) (283) (284) (285) (286) (287) (288) (289) (290) (291) (292) (293) (294) (295) (296) (297) (298) (299) (300) (301) (302) (303) (304) (305) (306) (307) (308) (309) (310) (311) (312) (313) (314) (315) (316) (317) (318) (319) (320) (321) (322) (323) (324) (325) (326) (327) (328) (329) (330) (331) (332) (333) (334) (335) (336) (337) (338) (339) (340) (341) (342) (343) (344) (345) (346) (347) (348) (349) (350) (351) (352) (353) (354) (355) (356) (357) (358) (359) (360) (361) (362) (363) (364) (365) (366) (367) (368) (369) (370) (371) (372) (373) (374) (375) (376) (377) (378) (379) (380) (381) (382) (383) (384) (385) (386) (387) (388) (389) (390) (391) (392) (393) (394) (395) (396) (397) (398) (399) (400) (401) (402) (403) (404) (405) (406) (407) (408) (409) (410) (411) (412) (413) (414) (415) (416) (417) (418) (419) (420) (421) (422) (423) (424) (425) (426) (427) (428) (429) (430) (431) (432) (433) (434) (435) (436) (437) (438) (439) (440) (441) (442) (443) (444) (445) (446) (447) (448) (449) (450) (451) (452) (453) (454) (455) (456) (457) (458) (459) (460) (461) (462) (463) (464) (465) (466) (467) (468) (469) (470) (471) (472) (473) (474) (475) (476) (477) (478) (479) (480) (481) (482) (483) (484) (485) (486) (487) (488) (489) (490) (491) (492) (493) (494) (495) (496) (497) (498) (499) (500) (501) (502) (503) (504) (505) (506) (507) (508) (509) (510) (511) (512) (513) (514) (515) (516) (517) (518) (519) (520) (521) (522) (523) (524) (525) (526) (527) (528) (529) (530) (531) (532) (533) (534) (535) (536) (537) (538) (539) (540) (541) (542) (543) (544) (545) (546) (547) (548) (549) (550) (551) (552) (553) (554) (555) (556) (557) (558) (559) (560) (561) (562) (563) (564) (565) (566) (567) (568) (569) (570) (571) (572) (573) (574) (575) (576) (577) (578) (579) (580) (581) (582) (583) (584) (585) (586) (587) (588) (589) (590) (591) (592) (593) (594) (595) (596) (597) (598) (599) (600) (601) (602) (603) (604) (605) (606) (607) (608) (609) (610) (611) (612) (613) (614) (615) (616) (617) (618) (619) (620) (621) (622) (623) (624) (625) (626) (627) (628) (629) (630) (631) (632) (633) (634) (635) (636) (637) (638) (639) (640) (641) (642) (643) (644) (645) (646) (647) (648) (649) (650) (651) (652) (653) (654) (655) (656) (657) (658) (659) (660) (661) (662) (663) (664) (665) (666) (667) (668) (669) (670) (671) (672) (673) (674) (675) (676) (677) (678) (679) (680) (681) (682) (683) (684) (685) (686) (687) (688) (689) (690) (691) (692) (693) (694) (695) (696) (697) (698) (699) (700) (701) (702) (703) (704) (705) (706) (707) (708) (709) (710) (711) (712) (713) (714) (715) (716) (717) (718) (719) (720) (721) (722) (723) (724) (725) (726) (727) (728) (729) (730) (731) (732) (733) (734) (735) (736) (737) (738) (739) (740) (741) (742) (743) (744) (745) (746) (747) (748) (749) (750) (751) (752) (753) (754) (755) (756) (757) (758) (759) (760) (761) (762) (763) (764) (765) (766) (767) (768) (769) (770) (771) (772) (773) (774) (775) (776) (777) (778) (779) (780) (781) (782) (783) (784) (785) (786) (787) (788) (789) (790) (791) (792) (793) (794) (795) (796) (797) (798) (799) (800) (801) (802) (803) (804) (805) (806) (807) (808) (809) (810) (811) (812) (813) (814) (815) (816) (817) (818) (819) (820) (821) (822) (823) (824) (825) (826) (827) (828) (829) (830) (831) (832) (833) (834) (835) (836) (837) (838) (839) (840) (841) (842) (843) (844) (845) (846) (847) (848) (849) (850) (851) (852) (853) (854) (855) (856) (857) (858) (859) (860) (861) (862) (863) (864) (865) (866) (867) (868) (869) (870) (871) (872) (873) (874) (875) (876) (877) (878) (879) (880) (881) (882) (883) (884) (885) (886) (887) (888) (889) (890) (891) (892) (893) (894) (895) (896) (897) (898) (899) (900) (901) (902) (903) (904) (905) (906) (907) (908) (909) (910) (911) (912) (913) (914) (915) (916) (917) (918) (919) (920) (921) (922) (923) (924) (925) (926) (927) (928) (929) (930) (931) (932) (933) (934) (935) (936) (937) (938) (939) (940) (941) (942) (943) (944) (945) (946) (947) (948) (949) (950) (951) (952) (953) (954) (955) (956) (957) (958) (959) (960) (961) (962) (963) (964) (965) (966) (967) (968) (969) (970) (971) (972) (973) (974) (975) (976) (977) (978) (979) (980) (981) (982) (983) (984) (985) (986) (987) (988) (989) (990) (991) (992) (993) (994) (995) (996) (997) (998) (999) (1000) (1001) (1002) (1003) (1004) (1005) (1006) (1007) (1008) (1009) (1010) (1011) (1012) (1013) (1014) (1015) (1016) (1017) (1018) (1019) (1020) (1021) (1022) (1023) (1024) (1025) (1026) (1027) (1028) (1029) (1030) (1031) (1032) (1033) (1034) (1035) (1036) (1037) (1038) (1039) (1040) (1041) (1042) (1043) (1044) (1045) (1046) (1047) (1048) (1049) (1050) (1051) (1052) (1053) (1054) (1055) (1056) (1057) (1058) (1059) (1060) (1061) (1062) (1063) (1064) (1065) (1066) (1067) (1068) (1069) (1070) (1071) (1072) (1073) (1074) (1075) (1076) (1077) (1078) (1079) (1080) (1081) (1082) (1083) (1084) (1085) (1086) (1087) (1088) (1089) (1090) (1091) (1092) (1093) (1094) (1095) (1096) (1097) (1098) (1099) (1100) (1101) (1102) (1103) (1104) (1105) (1106) (1107) (1108) (1109) (1110) (1111) (1112) (1113) (1114) (1115) (1116) (1117) (1118) (1119) (1120) (1121) (1122) (1123) (1124) (1125) (1126) (1127) (1128) (1129) (1130) (1131) (1132) (1133) (1134) (1135) (1136) (1137) (1138) (1139) (1140) (1141) (1142) (1143) (1144) (1145) (1146) (1147) (1148) (1149) (1150) (1151) (1152) (1153) (1154) (1155) (1156) (1157) (1158) (1159) (1160) (1161) (1162) (1163) (1164) (1165) (1166) (1167) (1168) (1169) (1170) (1171) (1172) (1173) (1174) (1175) (1176) (1177) (1178) (1179) (1180) (1181) (1182) (1183) (1184) (1185) (1186) (1187) (1188) (1189) (1190) (1191) (1192) (1193) (1194) (1195) (1196) (1197) (1198) (1199) (1200) (1201) (1202) (1203) (1204) (1205) (1206) (1207) (1208) (1209) (1210)



In fase di ordine specificare sempre il Modello completo = Serie + Cassa portante + Versione + Taglia + Lato attacchi idraulici. Esempio:
When ordering, always specify complete Model: Series + Main casing + Version + Size + Water connections side. Example:

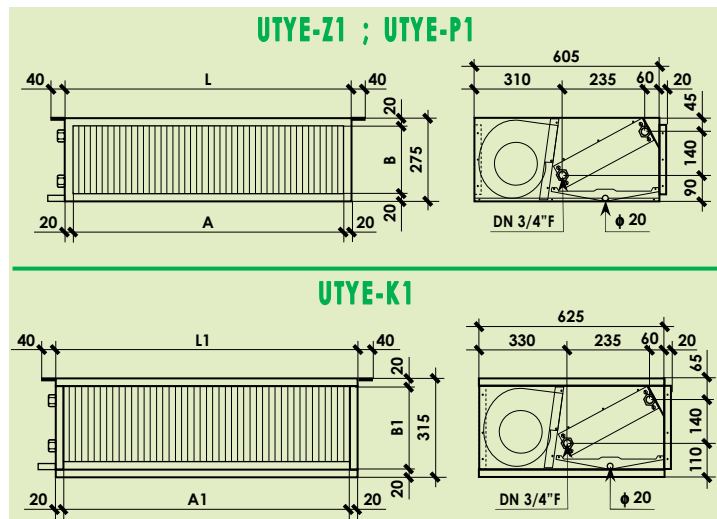
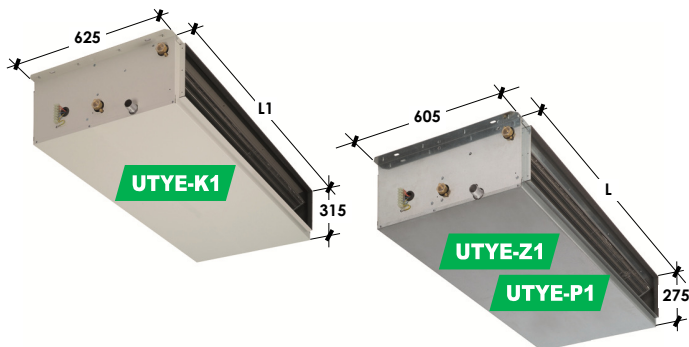
UTY - **Z** **1** **122** **DX** = **UTY-Z1 122 DX**

Serie / Series: UTY-Z/P/K
 Cassa portante / Main casing: Z/P/K
 Versione / Version: 1-2:Horizontal 21-22: Vertical
 Taglia / Size: 122 ... 332
 Attacchi / Connections: DX, SX
 Sigla per l'ordinazione / Order code



Taglia - Size		UTY 122	UTY 132	UTY 222	UTY 232	UTY 322	UTY 332
Pot. frigorifera Totale - Total Cooling cap.	W	6.570	8.280	11.500	14.600	16.100	20.300
Potenzialità Termica - Heating capacity	W	12.100	12.900	22.300	23.600	31.900	33.600
Portata aria - Air flow	m³/h	1.270	1.400	2.570	2.800	3.800	4.100
Versioni-Versions	Z-P Peso netto - Net weight Kg	40	41	56	58	73	75
Versioni-Versions	K Peso netto - Net weight Kg	55	56	75	77	96	98

	UTY-Z1 Versione in Semplice pannello, autoportante, in lamiera zincata + isolamento termico-acustico interno Self-supporting single skin panel version, made of galvanized steel + internal thermal-acoustic insulation	Cod.	10012201	10013201	10022201	10023201	10032201	10033201
	L x H x S	800 x 605 x 275	1.200 x 605 x 275		1.600 x 605 x 275			
	UTY-P1 Versione in Semplice pannello, autoportante, in lamiera preverniciata bianca RAL 9002 + isolamento termico-acustico interno Self-supporting single skin panel version, made of white RAL 9002 pre-painted steel + internal thermal-acoustic insulation	Cod.	10012202	10013202	10022202	10023202	10032202	10033202
	L x H x S	800 x 605 x 275	1.200 x 605 x 275		1.600 x 605 x 275			
	UTY-K1 Versione in Doppio pannello, autoportante, in Lamiera Zincata/ Fibra vetro/ Lamiera preverniciata bianca RAL 9002 Self-supporting double skin panel version, made of Galvanized steel/ Glass fibre/ White RAL 9002 pre-painted steel	Cod.	10012203	10013203	10022203	10023203	10032203	10033203
	L x H x S	840 x 625 x 315	1.240 x 625 x 315		1.640 x 625 x 315			
	UTY-Z2 Versione in Semplice pannello, autoportante, in lamiera zincata + isolamento interno - aspirazione aria frontale Self-supporting single skin panel version, made of galvanized steel + internal insulation - front air intake	Cod.	10012204	10013204	10022204	10023204	10032204	10033204
	L x H x S	800 x 605 x 275	1.200 x 605 x 275		1.600 x 605 x 275			
	UTY-P2 Versione in Semplice pannello, autoportante, in lamiera preverniciata RAL 9002 + isolamento interno - aspirazione aria frontale Self-supporting single skin panel version, made of white RAL 9002 pre-painted steel + internal insulation - front air intake	Cod.	10012205	10013205	10022205	10023205	10032205	10033205
	L x H x S	800 x 605 x 275	1.200 x 605 x 275		1.600 x 605 x 275			
	UTY-K2 Versione in Doppio pannello, autoportante, in Lamiera Zincata/ Fibra vetro/ Lamiera preverniciata RAL 9002 - aspirazione aria frontale Self-supporting double skin panel version, made of Galvanized steel/ Glass fibre/ White RAL 9002 pre-painted steel - front air intake	Cod.	10012206	10013206	10022206	10023206	10032206	10033206
	L x H x S	840 x 625 x 315	1.240 x 625 x 315		1.640 x 625 x 315			
	UTY-Z21 Versione in Semplice pannello, autoportante, in lamiera zincata + isolamento termico-acustico interno Self-supporting single skin panel vertical version, made of galvanized steel + internal thermal-acoustic insulation	Cod.	10012207	10013207	10022207	10023207	10032207	10033207
	L x H x S	800 x 630 x 275	1.200 x 630 x 275		1.600 x 630 x 275			
	UTY-P21 Versione in Semplice pannello, autoportante, in lamiera preverniciata bianca RAL 9002 + isolamento termico-acustico interno Self-supporting single skin panel version, made of white RAL 9002 pre-painted steel + internal thermal-acoustic insulation	Cod.	10012208	10013208	10022208	10023208	10032208	10033208
	L x H x S	800 x 630 x 275	1.200 x 630 x 275		1.600 x 630 x 275			
	UTY-K21 Versione in Doppio pannello, autoportante, in Lamiera zincata/ Fibra vetro/ Lamiera preverniciata bianca RAL 9002 Self-supporting double skin panel version, made of Galvanized steel/ Glass fibre/ White RAL 9002 pre-painted steel	Cod.	10012209	10013209	10022209	10023209	10032209	10033209
	L x H x S	840 x 650 x 315	1.240 x 650 x 315		1.640 x 650 x 315			
	UTY-Z22 Versione in Semplice pannello, autoportante, in lamiera zincata + isolamento interno - aspirazione aria frontale Self-supporting single skin panel version, made of galvanized steel + internal insulation - front air intake	Cod.	10012210	10013210	10022210	10023210	10032210	10033210
	L x H x S	800 x 630 x 275	1.200 x 630 x 275		1.600 x 630 x 275			
	UTY-P22 Versione in Semplice pannello, autoportante, in lamiera preverniciata RAL 9002 + isolamento interno - aspirazione aria frontale Self-supporting single skin panel version, made of white RAL 9002 pre-painted steel + internal insulation - front air intake	Cod.	10012211	10013211	10022211	10023211	10032211	10033211
	L x H x S	800 x 630 x 275	1.200 x 630 x 275		1.600 x 630 x 275			
	UTY-K22 Versione in Doppio pannello, autoportante, in Lamiera Zincata/ Fibra vetro/ Lamiera preverniciata RAL 9002 - aspirazione aria frontale Self-supporting double skin panel version, made of Galvanized steel/ Glass fibre/ White RAL 9002 pre-painted steel - front air intake	Cod.	10012212	10013212	10022212	10023212	10032212	10033212
	L x H x S	840 x 650 x 315	1.240 x 650 x 315		1.640 x 650 x 315			



Taglia - Size	UTYE	120	130	140	220	230	240	320	330	340	
Potenz. Frigorifera Totale - Total (1) W		6.976	8.828	10.315	12.135	15.357	17.993	16.828	21.349	25.688	
Cooling capacity Sensibile - Sensible (1) W		5.440	6.736	7.561	9.907	12.244	13.669	14.023	17.340	19.565	
Potenzialità Termica - Heating capacity (2) W		15.569	19.313	20.452	28.739	35.586	37.629	40.930	50.676	54.120	
Portata aria - Air flow (3) m³/h		1.400	1.550	1.500	2.800	3.050	2.900	4.100	4.450	4.250	
Portata acqua Raffred. - Cooling l/h		1.200	1.518	1.774	2.087	2.641	3.095	2.894	3.672	4.418	
Water flow (4) Riscald. - Heating l/h		1.339	1.661	1.759	2.472	3.060	3.236	3.520	4.358	4.654	
Perdite di carico acqua Raffred. - Cooling kPa		37,4	41,1	40,1	28,7	39,2	31,3	21,4	30,2	25,4	
Water pressure drops (5) Riscald. - Heating kPa		36,3	38,3	30,7	31,3	40,9	26,7	24,6	33,1	22,0	
Livelli sonori - Sound levels Min-Med-Max (6) dB(A)		16-37-51	17-39-51	17-39-51	18-41-52	19-42-53	19-42-53	15-41-54	16-43-55	16-43-55	
Ref. FAN-DECK	Ref.	1x D180x240, SAM [SWP/FIX.1/10], [SWN/FIX.1/10]			2x D180x240, CYP75% [SWP/FIX.1/10], [SWN/FIX.1/10]			3x D180x240, CYP [SWP/FIX.1/10], [SWN/FIX.1/10]			
Ref. MOT	Ref.	8P, IP42, CL.B, EP+TP, BR, INV180W/CL1			8P, IP20, CL.B, EP+TP, BR, INV550W/CL1			8P, IP20, CL.B, EP+TP, BR, INV550W/CL1			
Motori/Ventilatori - Motors/Fans No./No.		1/1			1/2			1/3			
Assorbimento elettrico nominale MAX(7) W		180 W			400 W			550 W			
Nominal current input A		1,40 A			1,80 A			2,50 A			
Alimentazione elettrica - Power supply 230Vac-1Ph-50/60Hz (Signal 0...10Vdc)											
Batteria caldo/freddo Rangi - Rows No.		3R	3R	4R	3R	3R	4R	3R	3R	4R	
Heating/cooling coil Attacchi-Connections φ (*)		DN 3/4" F	DN 3/4" F	DN 3/4" F	DN 3/4" F	DN 3/4" F	DN 3/4" F	DN 3/4" F	DN 3/4" F	DN 3/4" F	
Contenuto acqua - Water volume l		1,95	1,96	2,60	2,86	2,87	3,82	3,75	3,76	4,99	
Scarico condensa - Drain pipe φ (mm)		20			20			20			
Versioni Lunghezza - Length L mm		800			1.200			1.600			
Versioni Bocche aspirazione/mandata A mm		760			1.160			1.560			
Z-P Air intake/supply outlets B mm		235			235			235			
Versioni Lunghezza - Length L1 mm		840			1.240			1.640			
Versioni Bocche aspirazione/mandata A1 mm		800			1.200			1.600			
K Air intake/supply outlets B1 mm		275			275			275			
Limite funzionam. inferiore LFI ESP = 0 Pa		10V Med 1V	1,00 0,63 0,26	1,00 0,63 0,26	1,00 0,63 0,26	1,00 0,62 0,23	1,00 0,62 0,23	1,00 0,61 0,23	1,00 0,61 0,23	1,00 0,61 0,23	
(8) 10V-Med-1V = Max-Med-Min RIDUZIONE PORTATA ARIA Coefficienti che definiscono le curve "Portata Aria / Pressione statica" (alle 3 velocità Max-Med-Min) AIR FLOW REDUCTION Coefficients defining the "Air flow / Static pressure" diagrams (at 3 speed Max-Med-Min)	25 Pa	10V Med 1V	0,97 0,61 0,26	0,97 0,61 0,26	0,97 0,61 0,26	0,95 0,59 0,22	0,95 0,59 0,22	0,95 0,59 0,22	0,96 0,59 0,22	0,96 0,59 0,22	
	50 Pa	10V Med 1V	0,94 0,59 0,25	0,93 0,59 0,25	0,94 0,59 0,25	0,91 0,56 0,21	0,91 0,56 0,21	0,93 0,57 0,21	0,93 0,57 0,21	0,93 0,57 0,21	
	75 Pa	10V Med 1V	0,90 0,57 0,24	0,90 0,57 0,24	0,90 0,57 0,24	0,86 0,53 0,20	0,86 0,53 0,20	0,89 0,55 0,20	0,89 0,55 0,20	0,89 0,55 0,20	
	100 Pa	10V Med 1V	0,86 0,54 0,23	0,85 0,54 0,23	0,86 0,54 0,23	0,81 0,50 0,19	0,81 0,50 0,19	0,85 0,52 0,19	0,85 0,52 0,19	0,85 0,52 0,19	
	125 Pa	10V Med 1V	0,81 0,51 0,22	0,81 0,51 0,21	0,81 0,51 0,21	0,75 0,46 0,18	0,75 0,46 0,18	0,81 0,50 0,18	0,81 0,50 0,18	0,81 0,50 0,18	
	150 Pa	10V Med 1V	0,76 0,48 0,20	0,76 0,48 0,20	0,76 0,48 0,20	0,68 0,42 0,16	0,68 0,42 0,16	0,76 0,47 0,17	0,76 0,47 0,17	0,76 0,47 0,17	
	LFS ESP (Pa)	10V	288 Pa	288 Pa	288 Pa	221 Pa	221 Pa	221 Pa	233 Pa	233 Pa	233 Pa
	Qa (x m³/h)	Med	x 0,15	x 0,15	x 0,15	x 0,13	x 0,13	x 0,13	x 0,13	x 0,13	x 0,13
	ESP (Pa)	1V	268 Pa	268 Pa	268 Pa	206 Pa	206 Pa	206 Pa	223 Pa	223 Pa	223 Pa
	Qa (x m³/h)	1V	x 0,14	x 0,14	x 0,14	x 0,13	x 0,13	x 0,13	x 0,13	x 0,13	x 0,13
ESP (Pa)	1V	219 Pa	219 Pa	219 Pa	181 Pa	181 Pa	181 Pa	194 Pa	194 Pa	194 Pa	
Qa (x m³/h)	1V	x 0,13	x 0,13	x 0,13	x 0,12	x 0,12	x 0,12	x 0,12	x 0,12	x 0,12	

(9) RIDUZIONE POTENZIALITÀ FRIGORIFERA/TERMICA (in funzione della riduzione portata aria)
COOLING/HEATING CAPACITY REDUCTION (depending on air flow reduction)

Portata aria - Air flow	1,00	0,95	0,90	0,85	0,80	0,75	0,70	0,65	0,60	0,55	0,50	0,45	0,40	0,35	0,30	0,25
Potenza Frigorifera Totale - Total	1,00	0,97	0,95	0,92	0,89	0,87	0,84	0,81	0,77	0,74	0,71	0,67	0,63	0,59	0,55	0,50
Cooling capacity Sensibile - Sensible	1,00	0,97	0,93	0,90	0,86	0,83	0,79	0,76	0,72	0,68	0,64	0,60	0,55	0,51	0,46	0,41
Potenza termica - Heating capacity	1,00	0,97	0,94	0,91	0,87	0,84	0,81	0,77	0,74	0,70	0,66	0,62	0,58	0,53	0,49	0,44

DN(*) = Diametro nominale, F = Attacchi idraulici batteria Gas femmina

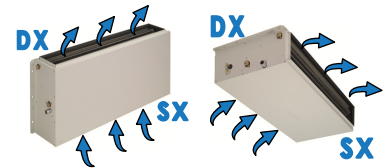
Dati tecnici riferiti alle seguenti condizioni: Unità Standard - Pressione atmosferica 1013 mbar - Alimentazione elettrica 230Vac/1Ph/50Hz.
(1) (2) (3) (4) (5) (6) (7) (8) (9) (10) (11) (12) (13) (14) (15) (16) (17) (18) (19) (20) (21) (22) (23) (24) (25) (26) (27) (28) (29) (30) (31) (32) (33) (34) (35) (36) (37) (38) (39) (40) (41) (42) (43) (44) (45) (46) (47) (48) (49) (50) (51) (52) (53) (54) (55) (56) (57) (58) (59) (60) (61) (62) (63) (64) (65) (66) (67) (68) (69) (70) (71) (72) (73) (74) (75) (76) (77) (78) (79) (80) (81) (82) (83) (84) (85) (86) (87) (88) (89) (90) (91) (92) (93) (94) (95) (96) (97) (98) (99) (100) (101) (102) (103) (104) (105) (106) (107) (108) (109) (110) (111) (112) (113) (114) (115) (116) (117) (118) (119) (120) (121) (122) (123) (124) (125) (126) (127) (128) (129) (130) (131) (132) (133) (134) (135) (136) (137) (138) (139) (140) (141) (142) (143) (144) (145) (146) (147) (148) (149) (150) (151) (152) (153) (154) (155) (156) (157) (158) (159) (160) (161) (162) (163) (164) (165) (166) (167) (168) (169) (170) (171) (172) (173) (174) (175) (176) (177) (178) (179) (180) (181) (182) (183) (184) (185) (186) (187) (188) (189) (190) (191) (192) (193) (194) (195) (196) (197) (198) (199) (200) (201) (202) (203) (204) (205) (206) (207) (208) (209) (210) (211) (212) (213) (214) (215) (216) (217) (218) (219) (220) (221) (222) (223) (224) (225) (226) (227) (228) (229) (230) (231) (232) (233) (234) (235) (236) (237) (238) (239) (240) (241) (242) (243) (244) (245) (246) (247) (248) (249) (250) (251) (252) (253) (254) (255) (256) (257) (258) (259) (260) (261) (262) (263) (264) (265) (266) (267) (268) (269) (270) (271) (272) (273) (274) (275) (276) (277) (278) (279) (280) (281) (282) (283) (284) (285) (286) (287) (288) (289) (290) (291) (292) (293) (294) (295) (296) (297) (298) (299) (300) (301) (302) (303) (304) (305) (306) (307) (308) (309) (310) (311) (312) (313) (314) (315) (316) (317) (318) (319) (320) (321) (322) (323) (324) (325) (326) (327) (328) (329) (330) (331) (332) (333) (334) (335) (336) (337) (338) (339) (340) (341) (342) (343) (344) (345) (346) (347) (348) (349) (350) (351) (352) (353) (354) (355) (356) (357) (358) (359) (360) (361) (362) (363) (364) (365) (366) (367) (368) (369) (370) (371) (372) (373) (374) (375) (376) (377) (378) (379) (380) (381) (382) (383) (384) (385) (386) (387) (388) (389) (390) (391) (392) (393) (394) (395) (396) (397) (398) (399) (400) (401) (402) (403) (404) (405) (406) (407) (408) (409) (410) (411) (412) (413) (414) (415) (416) (417) (418) (419) (420) (421) (422) (423) (424) (425) (426) (427) (428) (429) (430) (431) (432) (433) (434) (435) (436) (437) (438) (439) (440) (441) (442) (443) (444) (445) (446) (447) (448) (449) (450) (451) (452) (453) (454) (455) (456) (457) (458) (459) (460) (461) (462) (463) (464) (465) (466) (467) (468) (469) (470) (471) (472) (473) (474) (475) (476) (477) (478) (479) (480) (481) (482) (483) (484) (485) (486) (487) (488) (489) (490) (491) (492) (493) (494) (495) (496) (497) (498) (499) (500) (501) (502) (503) (504) (505) (506) (507) (508) (509) (510) (511) (512) (513) (514) (515) (516) (517) (518) (519) (520) (521) (522) (523) (524) (525) (526) (527) (528) (529) (530) (531) (532) (533) (534) (535) (536) (537) (538) (539) (540) (541) (542) (543) (544) (545) (546) (547) (548) (549) (550) (551) (552) (553) (554) (555) (556) (557) (558) (559) (560) (561) (562) (563) (564) (565) (566) (567) (568) (569) (570) (571) (572) (573) (574) (575) (576) (577) (578) (579) (580) (581) (582) (583) (584) (585) (586) (587) (588) (589) (590) (591) (592) (593) (594) (595) (596) (597) (598) (599) (600) (601) (602) (603) (604) (605) (606) (607) (608) (609) (610) (611) (612) (613) (614) (615) (616) (617) (618) (619) (620) (621) (622) (623) (624) (625) (626) (627) (628) (629) (630) (631) (632) (633) (634) (635) (636) (637) (638) (639) (640) (641) (642) (643) (644) (645) (646) (647) (648) (649) (650) (651) (652) (653) (654) (655) (656) (657) (658) (659) (660) (661) (662) (663) (664) (665) (666) (667) (668) (669) (670) (671) (672) (673) (674) (675) (676) (677) (678) (679) (680) (681) (682) (683) (684) (685) (686) (687) (688) (689) (690) (691) (692) (693) (694) (695) (696) (697) (698) (699) (700) (701) (702) (703) (704) (705) (706) (707) (708) (709) (710) (711) (712) (713) (714) (715) (716) (717) (718) (719) (720) (721) (722) (723) (724) (725) (726) (727) (728) (729) (730) (731) (732) (733) (734) (735) (736) (737) (738) (739) (740) (741) (742) (743) (744) (745) (746) (747) (748) (749) (750) (751) (752) (753) (754) (755) (756) (757) (758) (759) (760) (761) (762) (763) (764) (765) (766) (767) (768) (769) (770) (771) (772) (773) (774) (775) (776) (777) (778) (779) (780) (781) (782) (783) (784) (785) (786) (787) (788) (789) (790) (791) (792) (793) (794) (795) (796) (797) (798) (799) (800) (801) (802) (803) (804) (805) (806) (807) (808) (809) (810) (811) (812) (813) (814) (815) (816) (817) (818) (819) (820) (821) (822) (823) (824) (825) (826) (827) (828) (829) (830) (831) (832) (833) (834) (835) (836) (837) (838) (839) (840) (841) (842) (843) (844) (845) (846) (847) (848) (849) (850) (851) (852) (853) (854) (855) (856) (857) (858) (859) (860) (861) (862) (863) (864) (865) (866) (867) (868) (869) (870) (871) (872) (873) (874) (875) (876) (877) (878) (879) (880) (881) (882) (883) (884) (885) (886) (887) (888) (889) (890) (891) (892) (893) (894) (895) (896) (897) (898) (899) (900) (901) (902) (903) (904) (905) (906) (907) (908) (909) (910) (911) (912) (913) (914) (915) (916) (917) (918) (919) (920) (921) (922) (923) (924) (925) (926) (927) (928) (929) (930) (931) (932) (933) (934) (935) (936) (937) (938) (939) (940) (941) (942) (943) (944) (945) (946) (947) (948) (949) (950) (951) (952) (953) (954) (955) (956) (957) (958) (959) (960) (961) (962) (963) (964) (965) (966) (967) (968) (969) (970) (971) (972) (973) (974) (975) (976) (977) (978) (979) (980) (981) (982) (983) (984) (985) (986) (987) (988) (989) (990) (991) (992) (993) (994) (995) (996) (997) (998) (999) (1000) (1001) (1002) (1003) (1004) (1005) (1006) (1007) (1008) (1009) (1010) (1011) (1012) (1013) (1014) (1015) (1016) (1017) (1018) (1019) (1020) (1021) (1022) (1023) (1024) (1025) (1026) (1027) (1028) (1029) (1030) (1031) (1032) (1033) (1034) (1035) (1036) (1037) (1038) (1039) (1040) (1041) (1042) (1043) (1044) (1045) (1046) (1047) (1048) (1049) (1050) (1051) (1052) (1053) (1054) (1055) (1056) (1057) (1058) (1059) (1060) (1061) (1062) (1063) (1064) (1065) (1066) (1067) (1068) (1069) (1070) (1071) (1072) (1073) (1074) (1075) (1076) (1077) (1078) (1079) (1080) (1081) (1082) (1083) (1084) (1085) (1086) (1087) (1088) (1089) (1090) (1091) (1092) (1093) (1094) (1095) (1096) (1097) (1098) (1099) (1100) (1101) (1102) (1103) (1104) (1105) (1106) (1107) (1108) (1109) (1110) (1111) (1112) (1113) (1114) (1115) (1116) (1117) (1118) (1119) (1120) (1121) (1122) (1123) (1124) (1125) (1126) (1127) (1128) (1129) (1130) (1131) (1132) (1133) (1134) (1135) (1136) (1137) (1138) (1139) (1140) (1141) (1142) (1143) (1144) (1145) (1146) (1147) (1148) (1149) (1150) (1151) (1152) (1153) (1154) (1155) (1156) (1157) (1158) (1159) (1160) (1161) (1162) (1163) (1164) (1165) (1166) (1167) (1168) (1169) (1170) (1171) (1172) (1173) (1174) (1175) (1176) (1177) (1178) (1179) (1180) (118



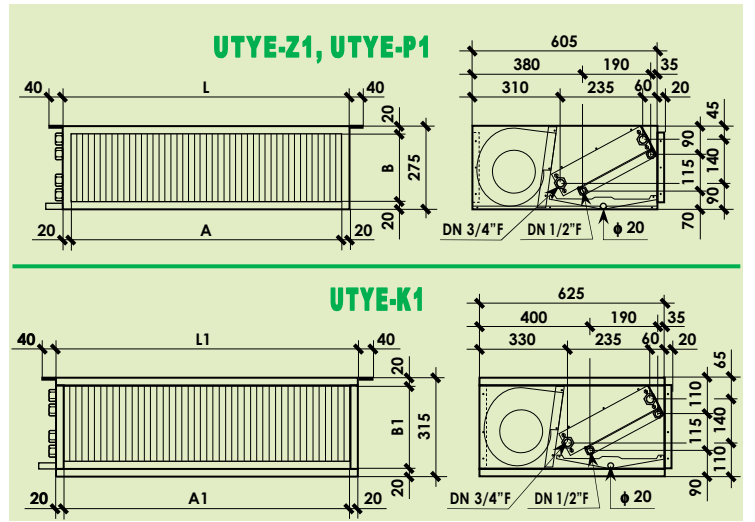
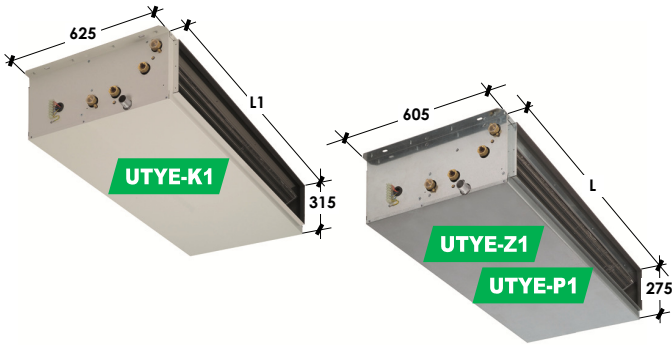
In fase di ordine specificare sempre il Modello completo = Serie + Cassa portante + Versione + Taglia + Lato attacchi idraulici. Esempio:
When ordering, always specify complete Model: Series + Main casing + Version + Size + Water connections side. Example:

UTYE - **Z** **1** **120** **DX** = **UTYE-Z1 120 DX**

Serie Series: UTYE-Z/P/K
 Cassa portante Main casing: Z/P/K
 Versione Version: 1-2: Horizontal, 21-22: Vertical
 Taglia Size: 120 ... 340
 Attacchi Connections: DX, SX
 Sigla per l'ordinazione Order code



Taglia - Size		UTYE 120	UTYE 130	UTYE 140	UTYE 220	UTYE 230	UTYE 240	UTYE 320	UTYE 330	UTYE 340	
Pot. frigorifera Totale - Total Cooling cap.	W	6.976	8.828	10.315	12.135	15.357	17.993	16.828	21.349	25.688	
Potenzialità Termica - Heating capacity	W	15.569	19.313	20.452	28.739	35.586	37.629	40.930	50.676	54.120	
Portata aria - Air flow	m³/h	1.400	1.550	1.500	2.800	3.050	2.900	4.100	4.450	4.250	
Versioni-Versions	Z-P Peso netto - Net weight	Kg	38	39	41	53	55	58	69	71	74
Versioni-Versions	K Peso netto - Net weight	Kg	53	54	56	72	74	77	92	94	97
UTYE-Z1 Versione in Semplice pannello, autoportante, in lamiera zincata + isolamento termico-acustico interno Self-supporting single skin panel version, made of galvanized steel + internal thermal-acoustic insulation		Cod.	10012013	10013013	10014013	10022013	10023013	10024013	10032013	10033013	10034013
		L x H x S	800 x 605 x 275			1.200 x 605 x 275			1.600 x 605 x 275		
UTYE-P1 Versione in Semplice pannello, autoportante, in lamiera preverniciata bianca RAL 9002 + isolamento termico-acustico interno Self-supporting single skin panel version, made of white RAL 9002 pre-painted steel + internal thermal-acoustic insulation		Cod.	10012014	10013014	10014014	10022014	10023014	10024014	10032014	10033014	10034014
		L x H x S	800 x 605 x 275			1.200 x 605 x 275			1.600 x 605 x 275		
UTYE-K1 Versione in Doppio pannello, autoportante, in Lamiera Zincata/ Fibra vetro/ Lamiera preverniciata bianca RAL 9002 Self-supporting double skin panel version, made of Galvanized steel/ Glass fibre/ White RAL 9002 pre-painted steel		Cod.	10012015	10013015	10014015	10022015	10023015	10024015	10032015	10033015	10034015
		L x H x S	840 x 625 x 315			1.240 x 625 x 315			1.640 x 625 x 315		
UTYE-Z2 Versione in Semplice pannello, autoportante, in lamiera zincata + isolamento interno - aspirazione aria frontale Self-supporting single skin panel version, made of galvanized steel + internal insulation - front air intake		Cod.	10012016	10013016	10014016	10022016	10023016	10024016	10032016	10033016	10034016
		L x H x S	800 x 605 x 275			1.200 x 605 x 275			1.600 x 605 x 275		
UTYE-P2 Versione in Semplice pannello, autoportante, in lamiera preverniciata RAL 9002 + isolamento interno - aspirazione aria frontale Self-supporting single skin panel version, made of white RAL 9002 pre-painted steel + internal insulation - front air intake		Cod.	10012017	10013017	10014017	10022017	10023017	10024017	10032017	10033017	10034017
		L x H x S	800 x 605 x 275			1.200 x 605 x 275			1.600 x 605 x 275		
UTYE-K2 Versione in Doppio pannello, autoportante, in Lamiera Zincata/ Fibra vetro/ Lamiera preverniciata RAL 9002 - aspirazione aria frontale Self-supporting double skin panel version, made of Galvanized steel/ Glass fibre/ White RAL 9002 pre-painted steel - front air intake		Cod.	10012018	10013018	10014018	10022018	10023018	10024018	10032018	10033018	10034018
		L x H x S	840 x 625 x 315			1.240 x 625 x 315			1.640 x 625 x 315		
UTYE-Z21 Versione in Semplice pannello, autoportante, in lamiera zincata + isolamento termico-acustico interno Self-supporting single skin panel vertical version, made of galvanized steel + internal thermal-acoustic insulation		Cod.	10012019	10013019	10014019	10022019	10023019	10024019	10032019	10033019	10034019
		L x H x S	800 x 630 x 275			1.200 x 630 x 275			1.600 x 630 x 275		
UTYE-P21 Versione in Semplice pannello, autoportante, in lamiera preverniciata bianca RAL 9002 + isolamento termico-acustico interno Self-supporting single skin panel version, made of white RAL 9002 pre-painted steel + internal thermal-acoustic insulation		Cod.	10012020	10013020	10014020	10022020	10023020	10024020	10032020	10033020	10034020
		L x H x S	800 x 630 x 275			1.200 x 630 x 275			1.600 x 630 x 275		
UTYE-K21 Versione in Doppio pannello, autoportante, in Lamiera zincata/ Fibra vetro/ Lamiera preverniciata bianca RAL 9002 Self-supporting double skin panel version, made of Galvanized steel/ Glass fibre/ White RAL 9002 pre-painted steel		Cod.	10012021	10013021	10014021	10022021	10023021	10024021	10032021	10033021	10034021
		L x H x S	840 x 650 x 315			1.240 x 650 x 315			1.640 x 650 x 315		
UTYE-Z22 Versione in Semplice pannello, autoportante, in lamiera zincata + isolamento interno - aspirazione aria frontale Self-supporting single skin panel version, made of galvanized steel + internal insulation - front air intake		Cod.	10012022	10013022	10014022	10022022	10023022	10024022	10032022	10033022	10034022
		L x H x S	800 x 630 x 275			1.200 x 630 x 275			1.600 x 630 x 275		
UTYE-P22 Versione in Semplice pannello, autoportante, in lamiera preverniciata RAL 9002 + isolamento interno - aspirazione aria frontale Self-supporting single skin panel version, made of white RAL 9002 pre-painted steel + internal insulation - front air intake		Cod.	10012023	10013023	10014023	10022023	10023023	10024023	10032023	10033023	10034023
		L x H x S	800 x 630 x 275			1.200 x 630 x 275			1.600 x 630 x 275		
UTYE-K22 Versione in Doppio pannello, autoportante, in Lamiera Zincata/ Fibra vetro/ Lamiera preverniciata RAL 9002 - aspirazione aria frontale Self-supporting double skin panel version, made of Galvanized steel/ Glass fibre/ White RAL 9002 pre-painted steel - front air intake		Cod.	10012024	10013024	10014024	10022024	10023024	10024024	10032024	10033024	10034024
		L x H x S	840 x 650 x 315			1.240 x 650 x 315			1.640 x 650 x 315		



Taglia - Size	UTYE	121	131	221	231	321	331	
Potenz. Frigorifera Totale - Total (1)	W	6.830	8.620	11.840	14.860	16.540	20.760	
Cooling capacity Sensibile - Sensible (1)	W	5.310	6.540	9.660	11.750	13.730	16.750	
Potenzialità Termica - Heating capacity (2)	W	7.790	8.290	13.980	14.670	19.770	20.670	
Portata aria - Air flow (3)	m³/h	1.350	1.490	2.700	2.900	3.950	4.250	
Portata acqua Raffred. - Cooling (4)	l/h	1.175	1.483	2.037	2.556	2.845	3.571	
Water flow Riscald. - Heating (4)	l/h	670	713	1.202	1.262	1.700	1.778	
Perdite di carico acqua Raffred. - Cooling (5)	kPa	35,8	39,1	27,3	36,6	20,6	28,4	
Water pressure drops Riscald. - Heating (5)	kPa	45,5	50,6	38,8	41,8	36,6	39,6	
Livelli sonori - Sound levels Min-Med-Max (6)	dB(A)	16-37-51	17-39-51	18-41-52	19-42-53	15-41-54	16-43-55	
Ref. FAN-DECK Ref. MOT	Ref.	1x D180x240, SAM [SWP/FIX.1/10], [SWN/FIX.1/10] 8P, IP42, CL.B, EP+TP, BR, INV180W/CL1		2x D180x240, CYP75% [SWP/FIX.1/10], [SWN/FIX.1/10] 8P, IP20, CL.B, EP+TP, BR, INV550W/CL1		3x D180x240, CYP [SWP/FIX.1/10], [SWN/FIX.1/10] 8P, IP20, CL.B, EP+TP, BR, INV550W/CL1		
Motori/Ventilatori - Motors/Fans	No./No.	1/1		1/2		1/3		
Assorbimento elettrico nominale	W	180 W		400 W		550 W		
Nominal current input	A	1,40 A		1,80 A		2,50 A		
Alimentazione elettrica - Power supply								
230Vac-1Ph-50/60Hz (Signal 0...10Vdc)								
Batteria freddo Ranghi - Rows	No.	3R		3R		3R		
Cooling coil Attacchi-Connections	φ (*)	DN 3/4" F		DN 3/4" F		DN 3/4" F		
Contenuto acqua - Water volume l		1,95		2,86		3,75		
Batteria caldo Ranghi - Rows	No.	1R		1R		1R		
Heating coil Attacchi-Connections	φ (*)	DN 1/2" F		DN 1/2" F		DN 1/2" F		
Contenuto acqua - Water volume l		0,55		0,79		1,05		
Scarico condensa - Drain pipe	φ (mm)	20		20		20		
Versioni Lunghezza - Length	L	800		1.200		1.600		
Versioni Bocche aspirazione/mandata	A	760		1.160		1.560		
Air intake/supply outlets	B	235		235		235		
Versioni Lunghezza - Length	L1	840		1.240		1.640		
Versioni Bocche aspirazione/mandata	A1	800		1.200		1.600		
Air intake/supply outlets	B1	275		275		275		
Limite funzionam. inferiore Lower working limit	LFI	10V	1,00	1,00	1,00	1,00	1,00	
	ESP = 0 Pa	Med	0,63	0,63	0,62	0,62	0,61	
		1V	0,27	0,27	0,23	0,23	0,23	
	(8) 10V-Med-1V = Max-Med-Min		10V	0,97	0,97	0,95	0,95	0,96
25 Pa		Med	0,61	0,61	0,59	0,59	0,59	
RIDUZIONE PORTATA ARIA		1V	0,26	0,26	0,22	0,22	0,22	
	50 Pa	Med	0,94	0,93	0,91	0,91	0,93	
Coefficienti che definiscono le curve "Portata Aria / Pressione statica" (alle 3 velocità Max-Med-Min)		1V	0,25	0,25	0,21	0,21	0,21	
	75 Pa	Med	0,90	0,90	0,86	0,86	0,89	
AIR FLOW REDUCTION		1V	0,57	0,57	0,53	0,53	0,55	
	100 Pa	Med	0,86	0,86	0,81	0,81	0,85	
Coefficienti defining the "Air flow / Static pressure" diagrams (at 3 speed Max-Med-Min)		1V	0,54	0,54	0,50	0,50	0,52	
	125 Pa	Med	0,81	0,81	0,75	0,75	0,81	
		1V	0,23	0,23	0,19	0,19	0,19	
	150 Pa	Med	0,81	0,81	0,75	0,75	0,81	
Limite funzionam. superiore Upper working limit	ESP; (Qa)	10V	288Pa; (Qa x0,15)	288Pa; (Qa x0,15)	221Pa; (Qa x0,13)	221Pa; (Qa x0,13)	233Pa; (Qa x0,13)	233Pa; (Qa x0,13)
	ESP; (Qa)	Med	268Pa; (Qa x0,14)	268Pa; (Qa x0,14)	206Pa; (Qa x0,13)	206Pa; (Qa x0,13)	223Pa; (Qa x0,13)	223Pa; (Qa x0,13)
	1V	219Pa; (Qa x0,13)	219Pa; (Qa x0,13)	181Pa; (Qa x0,12)	181Pa; (Qa x0,12)	194Pa; (Qa x0,12)	194Pa; (Qa x0,12)	



**(9) RIDUZIONE POTENZIALITÀ FRIGORIFERA/TERMICA (in funzione della riduzione portata aria)
COOLING/HEATING CAPACITY REDUCTION (depending on air flow reduction)**

Portata aria - Air flow	1.00	0.95	0.90	0.85	0.80	0.75	0.70	0.65	0.60	0.55	0.50	0.45	0.40	0.35	0.30	0.25
Potenza Frigorifera Totale - Total	1,00	0,97	0,95	0,92	0,89	0,87	0,84	0,81	0,77	0,74	0,71	0,67	0,63	0,59	0,55	0,50
Cooling capacity Sensibile - Sensible	1,00	0,97	0,93	0,90	0,86	0,83	0,79	0,76	0,72	0,68	0,64	0,60	0,55	0,51	0,46	0,41
Potenza termica - Heating capacity	1,00	0,97	0,94	0,91	0,87	0,84	0,81	0,77	0,74	0,70	0,66	0,62	0,58	0,53	0,49	0,44

DN(*) = Diametro nominale, F = Attacchi idraulici batteria Gas femmina

DN(*) = Nominal diameter, F = Female gas water coil connections

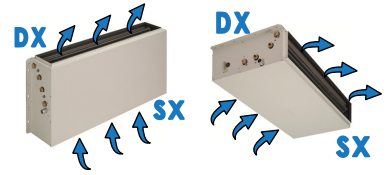
Dati tecnici riferiti alle seguenti condizioni: Unità Standard - Pressione atmosferica 1013 mbar - Alimentazione elettrica 230Vac/1Ph/50Hz.
 (1) (2) (3) (4) (5) (6) (7) (8) (9) (10) (11) (12) (13) (14) (15) (16) (17) (18) (19) (20) (21) (22) (23) (24) (25) (26) (27) (28) (29) (30) (31) (32) (33) (34) (35) (36) (37) (38) (39) (40) (41) (42) (43) (44) (45) (46) (47) (48) (49) (50) (51) (52) (53) (54) (55) (56) (57) (58) (59) (60) (61) (62) (63) (64) (65) (66) (67) (68) (69) (70) (71) (72) (73) (74) (75) (76) (77) (78) (79) (80) (81) (82) (83) (84) (85) (86) (87) (88) (89) (90) (91) (92) (93) (94) (95) (96) (97) (98) (99) (100) (101) (102) (103) (104) (105) (106) (107) (108) (109) (110) (111) (112) (113) (114) (115) (116) (117) (118) (119) (120) (121) (122) (123) (124) (125) (126) (127) (128) (129) (130) (131) (132) (133) (134) (135) (136) (137) (138) (139) (140) (141) (142) (143) (144) (145) (146) (147) (148) (149) (150) (151) (152) (153) (154) (155) (156) (157) (158) (159) (160) (161) (162) (163) (164) (165) (166) (167) (168) (169) (170) (171) (172) (173) (174) (175) (176) (177) (178) (179) (180) (181) (182) (183) (184) (185) (186) (187) (188) (189) (190) (191) (192) (193) (194) (195) (196) (197) (198) (199) (200) (201) (202) (203) (204) (205) (206) (207) (208) (209) (210) (211) (212) (213) (214) (215) (216) (217) (218) (219) (220) (221) (222) (223) (224) (225) (226) (227) (228) (229) (230) (231) (232) (233) (234) (235) (236) (237) (238) (239) (240) (241) (242) (243) (244) (245) (246) (247) (248) (249) (250) (251) (252) (253) (254) (255) (256) (257) (258) (259) (260) (261) (262) (263) (264) (265) (266) (267) (268) (269) (270) (271) (272) (273) (274) (275) (276) (277) (278) (279) (280) (281) (282) (283) (284) (285) (286) (287) (288) (289) (290) (291) (292) (293) (294) (295) (296) (297) (298) (299) (300) (301) (302) (303) (304) (305) (306) (307) (308) (309) (310) (311) (312) (313) (314) (315) (316) (317) (318) (319) (320) (321) (322) (323) (324) (325) (326) (327) (328) (329) (330) (331) (332) (333) (334) (335) (336) (337) (338) (339) (340) (341) (342) (343) (344) (345) (346) (347) (348) (349) (350) (351) (352) (353) (354) (355) (356) (357) (358) (359) (360) (361) (362) (363) (364) (365) (366) (367) (368) (369) (370) (371) (372) (373) (374) (375) (376) (377) (378) (379) (380) (381) (382) (383) (384) (385) (386) (387) (388) (389) (390) (391) (392) (393) (394) (395) (396) (397) (398) (399) (400) (401) (402) (403) (404) (405) (406) (407) (408) (409) (410) (411) (412) (413) (414) (415) (416) (417) (418) (419) (420) (421) (422) (423) (424) (425) (426) (427) (428) (429) (430) (431) (432) (433) (434) (435) (436) (437) (438) (439) (440) (441) (442) (443) (444) (445) (446) (447) (448) (449) (450) (451) (452) (453) (454) (455) (456) (457) (458) (459) (460) (461) (462) (463) (464) (465) (466) (467) (468) (469) (470) (471) (472) (473) (474) (475) (476) (477) (478) (479) (480) (481) (482) (483) (484) (485) (486) (487) (488) (489) (490) (491) (492) (493) (494) (495) (496) (497) (498) (499) (500) (501) (502) (503) (504) (505) (506) (507) (508) (509) (510) (511) (512) (513) (514) (515) (516) (517) (518) (519) (520) (521) (522) (523) (524) (525) (526) (527) (528) (529) (530) (531) (532) (533) (534) (535) (536) (537) (538) (539) (540) (541) (542) (543) (544) (545) (546) (547) (548) (549) (550) (551) (552) (553) (554) (555) (556) (557) (558) (559) (560) (561) (562) (563) (564) (565) (566) (567) (568) (569) (570) (571) (572) (573) (574) (575) (576) (577) (578) (579) (580) (581) (582) (583) (584) (585) (586) (587) (588) (589) (590) (591) (592) (593) (594) (595) (596) (597) (598) (599) (600) (601) (602) (603) (604) (605) (606) (607) (608) (609) (610) (611) (612) (613) (614) (615) (616) (617) (618) (619) (620) (621) (622) (623) (624) (625) (626) (627) (628) (629) (630) (631) (632) (633) (634) (635) (636) (637) (638) (639) (640) (641) (642) (643) (644) (645) (646) (647) (648) (649) (650) (651) (652) (653) (654) (655) (656) (657) (658) (659) (660) (661) (662) (663) (664) (665) (666) (667) (668) (669) (670) (671) (672) (673) (674) (675) (676) (677) (678) (679) (680) (681) (682) (683) (684) (685) (686) (687) (688) (689) (690) (691) (692) (693) (694) (695) (696) (697) (698) (699) (700) (701) (702) (703) (704) (705) (706) (707) (708) (709) (710) (711) (712) (713) (714) (715) (716) (717) (718) (719) (720) (721) (722) (723) (724) (725) (726) (727) (728) (729) (730) (731) (732) (733) (734) (735) (736) (737) (738) (739) (740) (741) (742) (743) (744) (745) (746) (747) (748) (749) (750) (751) (752) (753) (754) (755) (756) (757) (758) (759) (760) (761) (762) (763) (764) (765) (766) (767) (768) (769) (770) (771) (772) (773) (774) (775) (776) (777) (778) (779) (780) (781) (782) (783) (784) (785) (786) (787) (788) (789) (790) (791) (792) (793) (794) (795) (796) (797) (798) (799) (800) (801) (802) (803) (804) (805) (806) (807) (808) (809) (810) (811) (812) (813) (814) (815) (816) (817) (818) (819) (820) (821) (822) (823) (824) (825) (826) (827) (828) (829) (830) (831) (832) (833) (834) (835) (836) (837) (838) (839) (840) (841) (842) (843) (844) (845) (846) (847) (848) (849) (850) (851) (852) (853) (854) (855) (856) (857) (858) (859) (860) (861) (862) (863) (864) (865) (866) (867) (868) (869) (870) (871) (872) (873) (874) (875) (876) (877) (878) (879) (880) (881) (882) (883) (884) (885) (886) (887) (888) (889) (890) (891) (892) (893) (894) (895) (896) (897) (898) (899) (900) (901) (902) (903) (904) (905) (906) (907) (908) (909) (910) (911) (912) (913) (914) (915) (916) (917) (918) (919) (920) (921) (922) (923) (924) (925) (926) (927) (928) (929) (930) (931) (932) (933) (934) (935) (936) (937) (938) (939) (940) (941) (942) (943) (944) (945) (946) (947) (948) (949) (950) (951) (952) (953) (954) (955) (956) (957) (958) (959) (960) (961) (962) (963) (964) (965) (966) (967) (968) (969) (970) (971) (972) (973) (974) (975) (976) (977) (978) (979) (980) (981) (982) (983) (984) (985) (986) (987) (988) (989) (990) (991) (992) (993) (994) (995) (996) (997) (998) (999) (1000) (1001) (1002) (1003) (1004) (1005) (1006) (1007) (1008) (1009) (1010) (1011) (1012) (1013) (1014) (1015) (1016) (1017) (1018) (1019) (1020) (1021) (1022) (1023) (1024) (1025) (1026) (1027) (1028) (1029) (1030) (1031) (1032) (1033) (1034) (1035) (1036) (1037) (1038) (1039) (1040) (1041) (1042) (1043) (1044) (1045) (1046) (1047) (1048) (1049) (1050) (1051) (1052) (1053) (1054) (1055) (1056) (1057) (1058) (1059) (1060) (1061) (1062) (1063) (1064) (1065) (1066) (1067) (1068) (1069) (1070) (1071) (1072) (1073) (1074) (1075) (1076) (1077) (1078) (1079) (1080) (1081) (1082) (1083) (1084) (1085) (1086) (1087) (1088) (1089) (1090) (1091) (1092) (1093) (1094) (1095) (1096) (1097) (1098) (1099) (1100) (1101) (1102) (1103) (1104) (1105) (1106) (1107) (1108) (1109) (1110) (1111) (1112) (1113) (1114) (1115) (1116) (1117) (1118) (1119) (1120) (1121) (1122) (1123) (1124) (1125) (1126) (1127) (1128) (1129) (1130) (1131) (1132) (1133) (1134) (1135) (1136) (1137) (1138) (1139) (1140) (1141) (1142) (1143) (1144) (1145) (1146) (1147) (1148) (1149) (1150) (1151) (1152) (1153) (1154) (1155) (1156) (1157) (1158) (1159) (1160) (1161) (1162) (1163) (1164) (1165) (1166) (1167) (1168) (1169) (1170) (1171) (1172) (1173) (1174) (1175) (1176) (1177) (1178) (1179) (1180) (1181) (1182) (1183) (1184) (1185) (1186) (1187) (1188) (1189) (1190) (1191) (1192) (1193) (1194) (1195) (1196) (1197) (1198) (1199) (1200) (1201) (1202) (1203) (1204) (1205) (1206) (1207) (1208) (1209) (1210) (1211) (1212) (1213) (1214) (1215) (1216) (1217) (1218) (1219) (1220) (1221) (1222) (1223) (1224) (1225) (1226) (1227) (1228) (1229) (1230) (1231) (1232) (1233) (1234) (1235) (1236) (1237) (1238) (1239) (1240) (1241) (1242) (1243) (1244) (1245) (1246) (1247) (1248) (1249) (1250) (1251) (1252) (1253) (1254) (1255) (1256) (1257) (1258) (1259) (1260) (1261) (1262) (1263) (1264) (1265) (1266) (1267) (1268) (1269) (1270) (1271) (1272) (1273) (1274) (1275) (1276) (1277) (1278) (1279) (1280) (1281) (1282) (1283) (1284) (1285) (1286) (1287) (1288) (1289) (1290) (1291) (1292) (1293) (1294) (1295) (1296) (1297) (1298) (1299) (1300) (1301) (1302) (1303) (1304) (1305) (1



In fase di ordine specificare sempre il Modello completo = Serie + Cassa portante + Versione + Taglia + Lato attacchi idraulici. Esempio:
When ordering, always specify complete Model: Series + Main casing + Version + Size + Water connections side. Example:

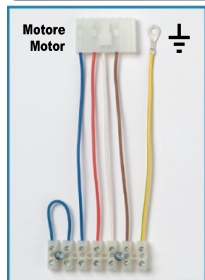
UTYE - **Z** **1** **121** **DX** = **UTYE-Z1 121 DX**

Serie Series: UTYE-Z/P/K
 Cassa portante Main casing: Z/P/K
 Versione Version: 1-2: Horizontal 21-22: Vertical
 Taglia Size: 121 ... 331
 Attacchi Connections: DX, SX
 Sigla per l'ordinazione Order code

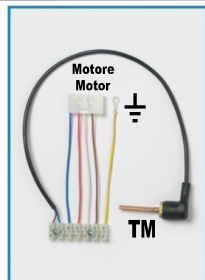


Taglia - Size		UTYE 121	UTYE 131	UTYE 221	UTYE 231	UTYE 321	UTYE 331
Pot. frigorifera Totale - Total Cooling cap.	W	6.830	8.620	11.840	14.860	16.540	20.760
Potenzialità Termica - Heating capacity	W	7.790	8.290	13.980	14.670	19.770	20.670
Portata aria - Air flow	m³/h	1.350	1.490	2.700	2.900	3.950	4.250
Versioni-Versions	Z-P Peso netto - Net weight Kg	40	41	56	58	73	75
Versioni-Versions	K Peso netto - Net weight Kg	55	56	75	77	96	98

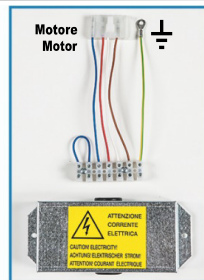
	UTYE-Z1 Versione in Semplice pannello, autoportante, in lamiera zincata + isolamento termico-acustico interno Self-supporting single skin panel version, made of galvanized steel + internal thermal-acoustic insulation
	Cod. 10012113 10013113 10022113 10023113 10032113 10033113
	L x H x S 800 x 605 x 275 1.200 x 605 x 275 1.600 x 605 x 275
	UTYE-P1 Versione in Semplice pannello, autoportante, in lamiera preverniciata bianca RAL 9002 + isolamento termico-acustico interno Self-supporting single skin panel version, made of white RAL 9002 pre-painted steel + internal thermal-acoustic insulation
	Cod. 10012114 10013114 10022114 10023114 10032114 10033114
	L x H x S 800 x 605 x 275 1.200 x 605 x 275 1.600 x 605 x 275
	UTYE-K1 Versione in Doppio pannello, autoportante, in Lamiera Zincata/ Fibra vetro/ Lamiera preverniciata bianca RAL 9002 Self-supporting double skin panel version, made of Galvanized steel/ Glass fibre/ White RAL 9002 pre-painted steel
	Cod. 10012115 10013115 10022115 10023115 10032115 10033115
	L x H x S 840 x 625 x 315 1.240 x 625 x 315 1.640 x 625 x 315
	UTYE-Z2 Versione in Semplice pannello, autoportante, in lamiera zincata + isolamento interno - aspirazione aria frontale Self-supporting single skin panel version, made of galvanized steel + internal insulation - front air intake
	Cod. 10012116 10013116 10022116 10023116 10032116 10033116
	L x H x S 800 x 605 x 275 1.200 x 605 x 275 1.600 x 605 x 275
	UTYE-P2 Versione in Semplice pannello, autoportante, in lamiera preverniciata RAL 9002 + isolamento interno - aspirazione aria frontale Self-supporting single skin panel version, made of white RAL 9002 pre-painted steel + internal insulation - front air intake
	Cod. 10012117 10013117 10022117 10023117 10032117 10033117
	L x H x S 800 x 605 x 275 1.200 x 605 x 275 1.600 x 605 x 275
	UTYE-K2 Versione in Doppio pannello, autoportante, in Lamiera Zincata/ Fibra vetro/ Lamiera preverniciata RAL 9002 - aspirazione aria frontale Self-supporting double skin panel version, made of Galvanized steel/ Glass fibre/ White RAL 9002 pre-painted steel - front air intake
	Cod. 10012118 10013118 10022118 10023118 10032118 10033118
	L x H x S 840 x 625 x 315 1.240 x 625 x 315 1.640 x 625 x 315
	UTYE-Z21 Versione in Semplice pannello, autoportante, in lamiera zincata + isolamento termico-acustico interno Self-supporting single skin panel vertical version, made of galvanized steel + internal thermal-acoustic insulation
	Cod. 10012119 10013119 10022119 10023119 10032119 10033119
	L x H x S 800 x 630 x 275 1.200 x 630 x 275 1.600 x 630 x 275
	UTYE-P21 Versione in Semplice pannello, autoportante, in lamiera preverniciata bianca RAL 9002 + isolamento termico-acustico interno Self-supporting single skin panel version, made of white RAL 9002 pre-painted steel + internal thermal-acoustic insulation
	Cod. 10012120 10013120 10022120 10023120 10032120 10033120
	L x H x S 800 x 630 x 275 1.200 x 630 x 275 1.600 x 630 x 275
	UTYE-K21 Versione in Doppio pannello, autoportante, in Lamiera zincata/ Fibra vetro/ Lamiera preverniciata bianca RAL 9002 Self-supporting double skin panel version, made of Galvanized steel/ Glass fibre/ White RAL 9002 pre-painted steel
	Cod. 10012121 10013121 10022121 10023121 10032121 10033121
	L x H x S 840 x 650 x 315 1.240 x 650 x 315 1.640 x 650 x 315
	UTYE-Z22 Versione in Semplice pannello, autoportante, in lamiera zincata + isolamento interno - aspirazione aria frontale Self-supporting single skin panel version, made of galvanized steel + internal insulation - front air intake
	Cod. 10012122 10013122 10022122 10023122 10032122 10033122
	L x H x S 800 x 630 x 275 1.200 x 630 x 275 1.600 x 630 x 275
	UTYE-P22 Versione in Semplice pannello, autoportante, in lamiera preverniciata RAL 9002 + isolamento interno - aspirazione aria frontale Self-supporting single skin panel version, made of white RAL 9002 pre-painted steel + internal insulation - front air intake
	Cod. 10012123 10013123 10022123 10023123 10032123 10033123
	L x H x S 800 x 630 x 275 1.200 x 630 x 275 1.600 x 630 x 275
	UTYE-K22 Versione in Doppio pannello, autoportante, in Lamiera Zincata/ Fibra vetro/ Lamiera preverniciata RAL 9002 - aspirazione aria frontale Self-supporting double skin panel version, made of Galvanized steel/ Glass fibre/ White RAL 9002 pre-painted steel - front air intake
	Cod. 10012124 10013124 10022124 10023124 10032124 10033124
	L x H x S 840 x 650 x 315 1.240 x 650 x 315 1.640 x 650 x 315



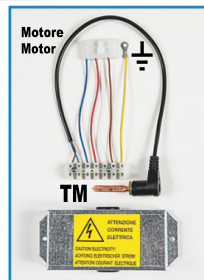
MRS1



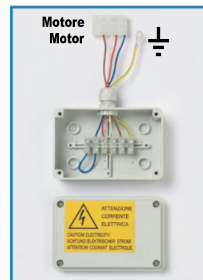
MRS2



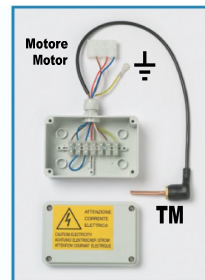
MRS3



MRS4



MRS5



MRS6

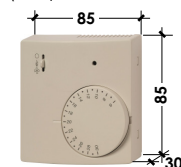
NOTA: la morsettiere è sempre necessaria quando si installa un comando remoto !

L'EQUIPAGGIAMENTO ELETTRICO È UN ACCESSORIO AGGIUNTIVO/OBLIGATORIO. Scegliere fra:

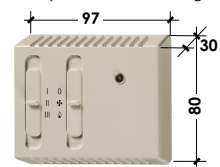
- Morsettiere + Comando remoto (vedi sezione REG: ...CR-TEL-ICD-BMS...)
- Oppure Quadro Comando installato a bordo unità (vedi sezioni CBE - CB)

COMANDI REMOTI PIÙ USATI

Per unità AC-230V: 1 pannello comandi può controllare 1 sola unità (vedi accessorio "SDI")
Per ulteriori informazioni tecniche e Modalità di funzionamento dei comandi esposti (+ disponibilità di ulteriori comandi), vedi sezione "Regolazione" (REG).



TR1 Solo termostato
Thermostat only



CR1 Solo 3-Velocità
3-Speed only



CR22 3Vel. Manuali
Manual 3speed

CR23 3Vel. Manuali/Auto
Manual/Auto 3speed

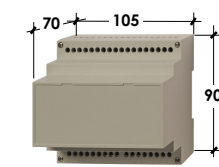


CR25 MOT_AC-230V
+ VL_ON/OFF, PWM, 3-Point

CR26 MOT_AC-230V + VL- M010 (0...10Vdc)
app./or: MOT_EC-230V + VL-230V (on/off) or VL-M010 (0...10Vdc)



TEL11



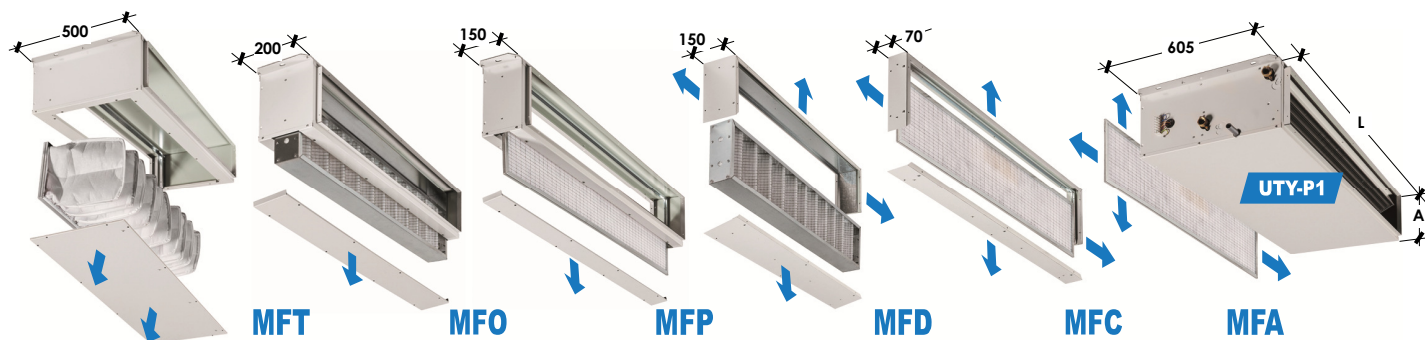
SDI.4x3A

CENELEC

Mod.	Morsettiere per collegamento a comando remoto fornite montate sull'unità - Comandi remoti forniti non montati Terminal boards for connection with the remote control supplied mounted on the unit - Remote controls supplied not mounted	Cod.
MRS 1	Morsettiere tipo "Mamut" (min. 5 poli) IP20 - "Mammoth" type terminal board (min. 5 poles) IP20	STANDARD: COMPRESA/INCLUDED
MRS2-32	Morsettiere tipo "Mamut" (min. 5 poli) IP20 + Termostato minima temperatura acqua calda "TM"	T.SET = 32°C 01999002
MRS2-42	"Mammoth" type terminal board (min. 5 poles) IP20 + Minimum hot water temperature thermostat "TM"	T.SET = 42°C 01999012
MRS 3	Morsettiere tipo "Mamut" (min. 5 poli) con coperchio IP40 - "Mammoth" type terminal board (min. 5 poles) with cover IP40	01999003
MRS4-32	Morsettiere tipo "Mamut" (min. 5 poli) con coperchio di chiusura IP40 + Termostato minima temp. acqua calda "TM"	T.SET = 32°C 01999004
MRS4-42	"Mammoth" type terminal board (min. 5 poles) with closing cover IP40 + Minimum hot water temp. thermostat "TM"	T.SET = 42°C 01999014
MRS 5	Morsettiere tipo "Mamut" dentro scatola elettrica IP55 - "Mammoth" type terminal board inside IP55 electrical box	01999005
MRS6-32	Morsettiere tipo "Mamut" dentro scatola elettrica IP55 + Termostato minima temp. acqua calda "TM"	T.SET = 32°C 01999006
MRS6-42	"Mammoth" type terminal board inside IP55 electrical box + Minimum hot water temp. thermostat "TM"	T.SET = 42°C 01999009
TERMOSTATI ELETTRONICI (NO GESTIONE 3-VELOCITÀ) - ELECTRONIC THERMOSTATS (NO 3-SPEED CONTROL)		
TR1	Termostato ambiente 230Vac, con OFF/Est/Inv (1 contatto in scambio, con inversione logica HEAT/COOL) Room thermostat 230Vac, with OFF/Summer/Winter (1 contact change-over, with reverse HEAT / COOL logic) (Contatti-Contacts: 1SPDT-co 5(1)A@250Vac), (Compatibilità/y: SND-A)	01999101
COMANDI VELOCITÀ ELETTRONICI (NO-TERMOSTATO) - ELECTRONICS SPEED-CONTROLS (NO-THERMOSTAT)		
CR1	Comando 230Vac con OFF/Est/Inv + 3 Velocità, senza termostato (gestione delle sole 3-velocità di unità AC-230V, NO valvole) Control 230Vac with OFF/Summer/Winter + 3 Speed, without thermostat (only 3-speed control of AC-230V units, NO valves) (Ventilatore-Fan AC: 5.0A@250Vac), (Compatibilità/y: TM-32, TM-42)	01999103
COMANDI VELOCITÀ ELETTRONICI CON TERMOSTATO - ELECTRONICS SPEED-CONTROLS WITH THERMOSTAT		
CR22	Comando 230Vac con OFF/Est/Inv + 3 Velocità + Termostato (gestione unità AC-230V 2-4 tubi, con/senza valvole VL-230V) Control 230Vac with OFF/Summer/Winter + 3 Speed + Thermostat (control 2-4 pipe AC-230V units, with/without valves VL-230V) (Ventilatore-Fan AC: 5(1)A@250Vac, Valvole-Valves: 1A@230Vac), (Compatibilità/y: TM-32, TM-42, SND-A4)	01999135
CR23	Comando 230Vac con OFF/Est/Inv + 3Vel. manuali/auto + Anti-stratificazione + Termostato (gestione unità AC-230V 2-4 tubi, con/senza valvole VL-230V) Control 230Vac with OFF/Summer/Winter + 3 Speed manual/auto + Anti-stratification + Thermostat (control 2-4 pipe AC-230V units, with/without valves VL-230V) (Ventilatore-Fan AC: 3(1)A@250Vac, Valvole-Valves: 1A@230Vac), (Compatibilità/y: SND-W4, TM-32, TM-42, SND-A4)	01999123
REGOLATORI ALTO LIVELLO, A MICROPROCESSORE, CONFIGURABILI/MULTIFUNZIONE, REGOLAZIONE MODULANTE P, P+ HIGH LEVEL CONTROLLERS, MICROPROCESSOR, CONFIGURABLE/MULTIFUNCTIONS, REGULATION MODULATING P, P+		
CR25	Gestione unità 2-4 tubi con/senza valvole. Uscite: 1 motore AC-230V 1...3Vel. + 2 valvole ON/OFF, PWM, 3-Punti (es. VL-230V, VL-F230) Control 2-4 pipes unit with/without valves. Output: 1 AC-230V motor 1...3-Speed + 2 valves ON/OFF, PWM, 3-Point (ex. VL-230V, VL-F230) (Ventilatore-Fan AC: 3A@230Vac, Valvole-Valves: 0.3A@230Vac), (Compatibilità/y: SND-W4, TM-32, TM-42, SND-A4)	01999129
CR26	Gestione unità 2-4 tubi. Uscite: 1 motore AC-230V 1...3Vel. + 2 valvole modulanti 0...10Vdc (es. VL-M010), Oppure 1 motore EC-230V 0...10Vdc (es. Brush) + 2 valvole modulanti 0...10Vdc (es. VL-M010) o 2 valvole ON/OFF, PWM (es. VL-230V opp. 1VL+1RES) Control 2-4 pipes unit. Output: 1 AC-230V motor 1...3-Speed + 2 modulating valves 0...10Vdc (ex. VL-M010), Or electronic EC-230V motor 0...10Vdc (ex.: Brushless) + 2 modulating valves 0...10Vdc (ex. VL-M010) or 2 valves ON/OFF, PWM (ex. VL-230V or 1VL+1RES) (Ventilatore-Fan AC: 3(1)A@250Vac, Output EC 0...10Vdc: 3x1850Ω), (Compatibilità/y: SND-W4, TM-32, TM-42, SND-A4)	01999127
TELECOMANDO IR (KIT COMPLETO) - I.R. CONTROL (COMPLETE KIT)		
TEL11	Scheda madre + Sonda aria + Sonda acqua + Ricevitore I.R. + Telecomando (gestione unità AC-230V 2-4 tubi, con/senza valvole VL-230V) Motherboard + Air sensor + Water sensor + I.R. Receiver + I.R. Remote control (control 2-4 pipe AC-230V units, with/without valves VL-230V) (Ventilatore-Fan AC: 7A@230Vac, Valvole-Valves: 2A@230Vac), (Solo per unità AC-230V-3Vel. - Only for AC-230V-3Speed)	01901050
SCHEDE DI INTERFACCIA, SONDE E TERMOSTATI TEMPERATURA ACQUA - INTERFACE CARD, TEMPERATURE SENSORS AND THERMOSTAT		
SDI.4x3A	Scheda con 4 uscite da 3A (idonea per controllare fino a max n° 4 motori 3-Velocità da 3A; es. n°4 piccoli fan-coils) Card with 4 by 3A output (suitable to control up to max No. 4 3-Speed 3A motors; ex. No. 4 small fan-coils) (Contatti-Contacts: 4x 3(0.3)A@250Vac), (Solo per unità AC-230V-3Vel. - Only for AC-230V-3Speed)	01999110
SND-W4	Sonda temp. acqua (in alternativa al termostato "TM") - Water temperature sensor (alternative to "TM" thermostat. NTC 10KΩ, L=600mm) Compatibilità/y: (CBE25, CBE26), (CR23, CR25, CR26)	01999107
TM-32	Termostato minima temperatura acqua calda "TM" - Minimum hot water temperature thermostat "TM"	T.SET = 32°C 01901022
TM-42	Compatibilità/y: (CBE21, CBE22, CBE23, CBE25, CBE26, CBE27), (CB2, CB4), (CR1, CR22, CR23, CR25, CR26)	T.SET = 42°C 01901025

- TM con T.SET=32°C: Consigliato per acqua calda a bassa temperatura (es. pompa di calore)
- TM con T.SET=42°C: Consigliato per acqua calda ad alta temperatura (acqua IN fino a 60°C)

- TM with T.SET=32°C: Recommended with low temperature hot water (ex. heat pump)
- TM with T.SET=42°C: Recommended with high temperature hot water (water IN up to 60°C)



Compatibilità/y		UTY, UTYE	120/1/2	130/1/2	140	220/1/2	230/1/2	240	320/1/2	330/1/2	340
versioni - versions: Z - P		L x A	mm			L=800 x A=275		L=1.200 x A=275		L=1.600 x A=275	
versioni - versions: K		L x A	mm			L=840 x A=315		L=1.240 x A=315		L=1.640 x A=315	
Filtro aria piano semplice (non canalizzabile) ; Grado filtrazione EU3 (EUROVENT 4/5) ; Estraibile da qualsiasi direzione Flat air filter (not ductable) ; EU3 filtering level (EUROVENT 4/5) ; Removable from any side											
P.d.c. aria (filtro pulito/sporcato) - Air press.drop (clean/dirty filter)		Pa(l)	18 - 42	22 - 52	20 - 49	31 - 75	37 - 89	34 - 81	37 - 88	44 - 106	40 - 97
MFA-Z	ZINCATA GALVANIZED	Compatibilità/y UTY-Z1, UTY-Z21	Mod.	MFA-Z1		MFA-Z2		MFA-Z3			
		Cod.		10900001		10900002		10900003			
MFA-P	PREVERNICIATA PRE-PAINTED	Compatibilità/y UTY-P1, UTY-P21	Mod.	MFA-P1		MFA-P2		MFA-P3			
		Cod.		10900011		10900012		10900013			
MFA-K	PREVERNICIATA PRE-PAINTED	Compatibilità/y UTY-K1, UTY-K21	Mod.	MFA-K1		MFA-K2		MFA-K3			
		Cod.		10900021		10900022		10900023			
		Compatibilità/y UTY-K2, UTY-K22	Mod.	MFA-K4		MFA-K5		MFA-K6			
		Cod.		10900024		10900025		10900026			
Sezione filtro aria canalizzabile + filtro aria piano ; Grado filtrazione EU3 (EUROVENT 4/5) ; Telaio in 4 parti, Filtro estraibile da qualsiasi direzione Ductable air filter section + flat air filter ; EU3 filtering level (EUROVENT 4/5) ; False frame in 4 parts, Filter removable from any side											
P.d.c. aria (filtro pulito/sporcato) - Air press.drop (clean/dirty filter)		Pa(l)	18 - 42	22 - 52	20 - 49	31 - 75	37 - 89	34 - 81	37 - 88	44 - 106	40 - 97
MFC-Z	ZINCATA GALVANIZED	Compatibilità/y UTY-Z1, UTY-Z21	Mod.	MFC-Z1		MFC-Z2		MFC-Z3			
		Cod.P		10900031		10900032		10900033			
MFC-P	PREVERNICIATA PRE-PAINTED	Compatibilità/y UTY-P1, UTY-P21	Mod.	MFC-P1		MFC-P2		MFC-P3			
		Cod.P		10900041		10900042		10900043			
MFC-K	PREVERNICIATA PRE-PAINTED	Compatibilità/y UTY-K1, UTY-K21	Mod.	MFC-K1		MFC-K2		MFC-K3			
		Cod.P		10900051		10900052		10900053			
Sezione filtro aria canalizzabile + filtro aria ondulato H=100mm ALTA EFFICIENZA ; Grado filtrazione EU5 (EUROVENT 4/5) ; Telaio in 4 parti, Filtro estraibile da qualsiasi direzione Ductable air filter section + HIGH EFFICIENCY undulated air filter H=100mm ; EU5 filtering level (EUROVENT 4/5) ; False frame in 4 parts, Filter removable from any side											
P.d.c. aria (filtro pulito/sporcato) - Air press.drop (clean/dirty filter)		Pa(l)	25 - 45	30 - 55	28 - 52	44 - 80	52 - 95	47 - 86	51 - 94	62 - 114	57 - 103
MFD-Z	ZINCATA GALVANIZED	Compatibilità/y UTY-Z1, UTY-Z21	Mod.	MFD-Z1		MFD-Z2		MFD-Z3			
		Cod.P		10900061		10900062		10900063			
MFD-P	PREVERNICIATA PRE-PAINTED	Compatibilità/y UTY-P1, UTY-P21	Mod.	MFD-P1		MFD-P2		MFD-P3			
		Cod.P		10900071		10900072		10900073			
MFD-K	PREVERNICIATA PRE-PAINTED	Compatibilità/y UTY-K1, UTY-K21	Mod.	MFD-K1		MFD-K2		MFD-K3			
		Cod.P		10900081		10900082		10900083			
Sezione filtro aria canalizzabile + filtro aria piano ; Grado filtrazione EU3 (EUROVENT 4/5) ; Sezione chiusa con filtro estraibile solo da sotto Ductable air filter section + flat air filter ; EU3 filtering level (EUROVENT 4/5) ; Closed section with filter removable from lower side only											
P.d.c. aria (filtro pulito/sporcato) - Air press.drop (clean/dirty filter)		Pa(l)	18 - 42	22 - 52	20 - 49	31 - 75	37 - 89	34 - 81	37 - 88	44 - 106	40 - 97
MFP-Z	ZINCATA GALVANIZED	Compatibilità/y UTY-Z1, UTY-Z21	Mod.	MFP-Z1		MFP-Z2		MFP-Z3			
		Cod.P		10900091		10900092		10900093			
MFP-P	PREVERNICIATA PRE-PAINTED	Compatibilità/y UTY-P1, UTY-P21	Mod.	MFP-P1		MFP-P2		MFP-P3			
		Cod.P		10900101		10900102		10900103			
MFP-K	DOPPIO PANN. DOUBLE PANEL	Compatibilità/y UTY-K1, UTY-K21	Mod.	MFP-K1		MFP-K2		MFP-K3			
		Cod.P		10900111		10900112		10900113			
Sezione filtro aria canalizzabile + filtro aria ondulato H=100mm ALTA EFFICIENZA ; Grado filtrazione EU5 (EUROVENT 4/5) ; Sezione chiusa con filtro estraibile solo da sotto Ductable air filter section + HIGH EFFICIENCY undulated air filter H=100mm ; EU5 filtering level (EUROVENT 4/5) ; Closed section with filter removable from lower side only											
P.d.c. aria (filtro pulito/sporcato) - Air press.drop (clean/dirty filter)		Pa(l)	25 - 45	30 - 55	28 - 52	44 - 80	52 - 95	47 - 86	51 - 94	62 - 114	57 - 103
MFO-Z	ZINCATA GALVANIZED	Compatibilità/y UTY-Z1, UTY-Z21	Mod.	MFO-Z1		MFO-Z2		MFO-Z3			
		Cod.P		10900121		10900122		10900123			
MFO-P	PREVERNICIATA PRE-PAINTED	Compatibilità/y UTY-P1, UTY-P21	Mod.	MFO-P1		MFO-P2		MFO-P3			
		Cod.P		10900131		10900132		10900133			
MFO-K	DOPPIO PANN. DOUBLE PANEL	Compatibilità/y UTY-K1, UTY-K21	Mod.	MFO-K1		MFO-K2		MFO-K3			
		Cod.P		10900141		10900142		10900143			
Sezione filtro aria canalizzabile + filtro aria A TASCHES H=400mm ALTISSIMA EFFICIENZA ; Grado filtrazione EU7 (EUROVENT 4/5) ; Sezione chiusa con filtro estraibile solo da sotto Ductable air filter section + VERY HIGH EFFICIENCY POCKET BAGS air filter H=400mm with EU7 filtering level (EUROVENT 4/5) ; Closed section with filter removable from lower side only											
P.d.c. aria (filtro pulito/sporcato) - Air press.drop (clean/dirty filter)		Pa(l)	34 - 70	42 - 87	39 - 81	60 - 125	72 - 149	65 - 135	70 - 147	85 - 150	78 - 150
MFT-Z	ZINCATA GALVANIZED	Compatibilità/y UTY-Z1, UTY-Z21	Mod.	MFT-Z1		MFT-Z2		MFT-Z3			
		Cod.P		10900151		10900152		10900153			
MFT-P	PREVERNICIATA PRE-PAINTED	Compatibilità/y UTY-P1, UTY-P21	Mod.	MFT-P1		MFT-P2		MFT-P3			
		Cod.P		10900161		10900162		10900163			
MFT-K	DOPPIO PANN. DOUBLE PANEL	Compatibilità/y UTY-K1, UTY-K21	Mod.	MFT-K1		MFT-K2		MFT-K3			
		Cod.P		10900171		10900172		10900173			

(1) Perdite di carico aria (Pa) riferite alla portata aria nominale dell'unità a 2-tubi (vedi tabella "Dati Tecnici Nominali").

- MFA-MFC-MFD-MFP-MFO-MFT: Accessori idonei solo per bocca aspirazione aria.
- MFC-MFD-MFP-MFO-MFT: A richiesta accessorio analogo per versioni Z2-Z22-P2-P22-K2-K22, stesso prezzo.
- MFP-MFO-MFT: Filtro estraibile da sotto, oppure (installando la sezione ruotata di 180°) estraibile da sopra. A richiesta accessorio analogo con estrazione filtro laterale, stesso prezzo.

(1) Air pressure drops (Pa) referred to nominal air flow of the 2-pipe unit (see "Nominal Technical Data" table).

- MFA-MFC-MFD-MFP-MFO-MFT: Accessories suitable for air intake suction only.
- MFC-MFD-MFP-MFO-MFT: On request accessory similar for versions Z2-Z22-P2-P22-K2-K22, same price.
- MFP-MFO-MFT: Filter removable from the lower side, or (installing the section turned of 180°) removable from the upper side. On request accessory similar with filter removable from the side of the unit, same price.



Caratteristica Valvola Valve characteristics (1)	Per batteria caldo/freddo (unità 2-tubi) ; Per batteria freddo (unità 4-tubi) For cooling/heating coil (2-pipe unit) ; For cooling coil (4-pipe unit)					
	VL3 (3 vie - 3-way)			VL2 (2 vie - 2-way)		
Attacchi lato utente - User side connections	N° 1 valvola 3 vie (4 attacchi) No. 1 3-way valve (4 connections)			N° 1 valvola 2 vie (2 attacchi) No. 1 2-way valve (2 connections)		
	DN 3/4" M - PN 16 Bar			DN 3/4" M - PN 16 Bar		
	Kv 2,5	Kv 4	Kv 6	Kv 2,5	Kv 4	Kv 6
Raccomandata - Recommended (2)	UTY(E) 100	UTY(E) 200	UTY(E) 300	UTY(E) 100	UTY(E) 200	UTY(E) 300
VL-230V PWM & ON/OFF (230V) Elettrottermico - Electrothermic (230Vac, 50-60Hz)	Mod. Cod. VL 3.25-230V 09900181	VL 3.4-230V 09900182	VL 3.6-230V 09900183	VL 2.25-230V 09900201	VL 2.4-230V 09900202	VL 2.6-230V 09900203
VL-24V PWM & ON/OFF (24V) Elettrottermico - Electrothermic (24Vac, 50-60Hz)	Mod. Cod. VL 3.25-24V 09900184	VL 3.4-24V 09900185	VL 3.6-24V 09900186	VL 2.25-24V 09900204	VL 2.4-24V 09900205	VL 2.6-24V 09900206
VL-F24 3 Punti/Points 24V Flottante - Floating (24Vac, 50-60Hz)	Mod. Cod. VL 3.25-F24 09900187	VL 3.4-F24 09900188	VL 3.6-F24 09900189	VL 2.25-F24 09900207	VL 2.4-F24 09900208	VL 2.6-F24 09900209
VL-F230 3 Punti/Points 230V Flottante - Floating (230Vac, 50-60Hz)	Mod. Cod. VL 3.25-F230 09900190	VL 3.4-F230 09900191	VL 3.6-F230 09900192	VL 2.25-F230 09900210	VL 2.4-F230 09900211	VL 2.6-F230 09900212
VL-M010 Modulante/Modulating 0-10V Alimentazione/Power : 24 Vac, 50-60Hz Segnale modulazione - Modulating signal: 0-10V	Mod. Cod. VL 3.25-M010 09900193	VL 3.4-M010 09900194	VL 3.6-M010 09900195	VL 2.25-M010 09900213	VL 2.4-M010 09900214	VL 2.6-M010 09900215

Caratteristica Valvola Valve characteristics (1)	Per batteria caldo (solo per unità 4-tubi) ; Per sezioni aggiuntive (MRA1 - MRA2) For heating coil (for 4-pipe unit only) ; For additional sections (MRA1 - MRA2)					
	VL6 (3 vie - 3-way)			VL4 (2 vie - 2-way)		
Attacchi lato utente - User side connections	N° 1 valvola 3 vie (4 attacchi) No. 1 3-way valve (4 connections)			N° 1 valvola 2 vie (2 attacchi) No. 1 2-way valve (2 connections)		
	DN 3/4" M - PN 16 Bar			DN 3/4" M - PN 16 Bar		
	Kv 2,5	Kv 4	Kv 6	Kv 2,5	Kv 4	Kv 6
Raccomandata - Recommended (2)	UTY(E) 100	UTY(E) 200	UTY(E) 300	UTY(E) 100	UTY(E) 200	UTY(E) 300
VL-230V PWM & ON/OFF (230V) Elettrottermico - Electrothermic (230Vac, 50-60Hz)	Mod. Cod. VL 6.25-230V 09900221	VL 6.4-230V 09900222	VL 6.6-230V 09900223	VL 4.25-230V 09900241	VL 4.4-230V 09900242	VL 4.6-230V 09900243
VL-24V PWM & ON/OFF (24V) Elettrottermico - Electrothermic (24Vac, 50-60Hz)	Mod. Cod. VL 6.25-24V 09900224	VL 6.4-24V 09900225	VL 6.6-24V 09900226	VL 4.25-24V 09900244	VL 4.4-24V 09900245	VL 4.6-24V 09900246
VL-F24 3 Punti/Points 24V Flottante - Floating (24Vac, 50-60Hz)	Mod. Cod. VL 6.25-F24 09900227	VL 6.4-F24 09900228	VL 6.6-F24 09900229	VL 4.25-F24 09900247	VL 4.4-F24 09900248	VL 4.6-F24 09900249
VL-F230 3 Punti/Points 230V Flottante - Floating (230Vac, 50-60Hz)	Mod. Cod. VL 6.25-F230 09900230	VL 6.4-F230 09900231	VL 6.6-F230 09900232	VL 4.25-F230 09900250	VL 4.4-F230 09900251	VL 4.6-F230 09900252
VL-M010 Modulante/Modulating 0-10V Alimentazione/Power : 24 Vac, 50-60Hz Segnale modulazione - Modulating signal: 0-10V	Mod. Cod. VL 6.25-M010 09900233	VL 6.4-M010 09900234	VL 6.6-M010 09900235	VL 4.25-M010 09900253	VL 4.4-M010 09900254	VL 4.6-M010 09900255

(1) DN = Diametro Nominale ; M = Attacchi idraulici Gas Maschio
PN = Pressione nominale valvola ; Kv = Fattore perdita di carico acqua valvola

(2) Ogni singolo Kit valvole (Kv 2,5 - Kv 4 - Kv 6) è compatibile con qualsiasi taglia di unità (UTY 100 - UTY 200 - UTY 300). In ogni caso:

- per valvole ON/OFF è consigliato usare valvole con alto Kv (per ridurre il più possibile le perdite di carico lato acqua).
- per valvole MODULANTI (incluso valvole 3 punti) è consigliato usare valvole con Kv uguale o comunque confrontabile con il Kv della batteria (perdite di carico della valvola simili a quelle della batteria per garantire una buona modulazione).

Valvola a 3 vie: consigliata per impianti con tradizionale pompa a portata acqua costante.
Valvola a 2 vie: consigliata per impianti con pompa a risparmio energetico (pompa con RPM variabile, che garantisce portata acqua variabile e prevalenza costante).

Escluso il Sistema di Regolazione (regolatore, sonde, schede elettroniche, ecc.). I Kit valvole sono compatibili con qualsiasi sistema di regolazione (Johnson Controls, Honeywell, Siemens, ecc.).

VL-24V ; VL-F24 ; VL-M010 : Escluso Trasformatore 230V-24V

(1) DN = Nominal Diameter ; M = Male Gas water connections
PN = Valve nominal pressure ; Kv = Valve water pressure drop factor

(2) Each valve kit (Kv 2,5 - Kv 4 - Kv 6) is suitable for any unit size (UTY 100 - UTY 200 - UTY 300). Anyway:

- with ON/OFF valve it is recommended to use valves with high Kv (in order to reduce as much as possible the water pressure drops).
- with MODULATING valves (including 3 point valves also) it is recommended to use valves with Kv equal or comparable with the one of the coil (valve's pressure drops value must be similar to the one of the coil in order to guarantee a good modulation).

3 way valve: is recommended with systems provided with traditional constant water flow pump.
2 way valve: is recommended with systems provided with energy saving pump (pump with variable RPM, able to guarantee variable water flow and constant pressure).

Regulating system not included (regulator, sensors, electronic interface charts, etc.). The valve kits are compatible with any regulation system (Johnson Controls, Honeywell, Siemens, etc.).

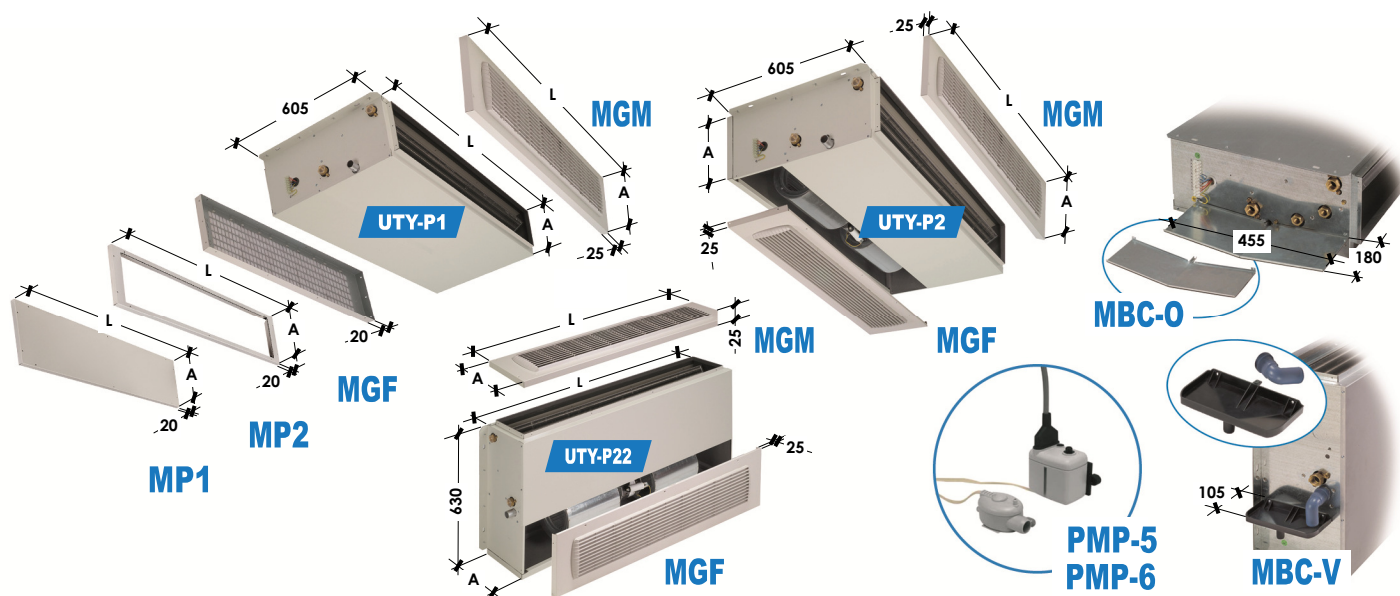
VL-24V ; VL-F24 ; VL-M010 : Transformer 230V-24V not included



Per batteria caldo/freddo (2-tubi) ; Per batteria freddo (4-tubi) For cooling/heating coil (2-pipe) ; For cooling coil (4-pipe)	attacchi lato utente user side connections	Mod. Cod.	Compatibilità/y		
			Unità - Unit	VL 3	VL 2
Kit n° 2 tubi di rame 90° No. 2 Copper pipes 90° kit	DN 3/4" Gas F	Mod. Cod.	KID-01 09900261	KID-04 09900262	KID-07 09900263
Kit tubi di rame 90° + 1 Valvola a sfera 3/4" (Kv=23,5) + 1 Detentore 3/4" (Kv=4,6) Copper pipes 90° kit + 1 Shut-off (ball) 3/4" (Kv=23,5) + 1 Balancing 3/4" (Kv=4,6) valves	DN 3/4" Gas F	Mod. Cod.	KID-02 09900264	KID-05 09900265	KID-08 09900266
Kit tubi di rame 90° + 2 Valvole a sfera 3/4" (Kv=23,5) Copper pipes 90° kit + 2 Shut-off (ball) 3/4" (Kv=23,5) valves	DN 3/4" Gas F	Mod. Cod.	KID-03 09900267	KID-06 09900268	KID-09 09900269
Per batteria caldo (4-tubi) ; Per sezioni addizionali (SRA1-SRA2) For heating coil (4-pipe) ; For additional sections (SRA1-SRA2)	attacchi lato utente user side connections	Mod. Cod.	Unità - Unit & SRA1/2	VL 6	VL 4
Kit n° 2 tubi di rame 90° No. 2 Copper pipes 90° kit	DN 1/2" Gas F	Mod. Cod.	KID-11 09900271	KID-14 09900272	KID-17 09900273
Kit tubi di rame 90° + 1 Valvola a sfera 1/2" (Kv=14,6) + 1 Detentore 1/2" (Kv=2,5) Copper pipes 90° kit + 1 Shut-off (ball) 1/2" (Kv=14,6) + 1 Balancing 1/2" (Kv=2,5) valves	DN 1/2" Gas F	Mod. Cod.	KID-12 09900274	KID-15 09900275	KID-18 09900276
Kit tubi di rame 90° + 2 Valvole a sfera 1/2" (Kv=14,6) Copper pipes 90° kit + 2 Shut-off (ball) 1/2" (Kv=14,6) valves	DN 1/2" Gas F	Mod. Cod.	KID-13 09900277	KID-16 09900278	KID-19 09900279

Tutti i Kit comprendono tutti i componenti necessari per il montaggio sull'unità. A seconda del codice, includono: 1 valvola di regolazione + 1 servocomando + kit raccordi rame + kit nipples/curve/riduzioni + sigillante + guarnizioni + materiale cablaggio elettrico ; Valvole a sfera ; Valvole di bilanciamento ; ecc.

All kits include necessary components to mount the valve on the unit. Depending on the code, they include: 1 regulation valve + 1 actuator + copper pipes kit + connections/curves/reductions kit + sealing + gaskets + electrical wiring ; Ball valves ; Balancing valve ; etc.



Compatibilità/y	UTY, UTYE	120/1/2	130/1/2	140	220/1/2	230/1/2	240	320/1/2	330/1/2	340
versioni - versions: Z - P	L x A mm	L=800 x A=275			L=1.200 x A=275			L=1.600 x A=275		
versioni - versions: K	L x A mm	L=840 x A=315			L=1.240 x A=315			L=1.640 x A=315		

Pannello in lamiera con griglia aspirazione aria in ABS + filtro aria piano ; Grado filtrazione EU3 (EUROVENT 4/5) ; Solo per bocca aspirazione aria Steel panel with ABS air intake grill + flat air filter ; EU3 filtering level (EUROVENT 4/5) ; Only for air intake outlet											
P.d.c. aria (filtro pulito/sporcato) - Air press.drop (clean/dirty filter)		Pa(2)	32 - 56	39 - 69	36 - 65	56 - 100	67 - 119	61 - 108	66 - 117	80 - 142	73 - 129
MGF-Z	ZINCATA	Compatibilità/y	Mod.	MGF-Z1		MGF-Z2		MGF-Z3			
	GALVANIZED	UTY-Z1, UTY-Z21	Cod.	10900281		10900282		10900283			
MGF-P	PREVERNICIATA	Compatibilità/y	Mod.	MGF-P1		MGF-P2		MGF-P3			
	PRE-PAINTED	UTY-P1, UTY-P21	Cod.	10900291		10900292		10900293			
MGF-K	PREVERNICIATA	Compatibilità/y	Mod.	MGF-K1		MGF-K2		MGF-K3			
	PRE-PAINTED	UTY-K1, UTY-K21	Cod.	10900301		10900302		10900303			

Pannello in lamiera con griglia mandata aria in ABS ; Senza filtro aria ; Solo per bocca mandata aria Steel panel with ABS air supply grill ; Without air filter ; Only for air supply outlet											
Perdita di carico aria - Air pressure drop		Pa (2)	14	17	16	25	30	27	29	35	32
MGM-Z	ZINCATA	Compatibilità/y	Mod.	MGM-Z1		MGM-Z2		MGM-Z3			
	GALVANIZED	UTY-Z1/Z2/Z21/Z22	Cod.	10900311		10900312		10900313			
MGM-P	PREVERNICIATA	Compatibilità/y	Mod.	MGM-P1		MGM-P2		MGM-P3			
	PRE-PAINTED	UTY-P1/P2/P21/P22	Cod.	10900321		10900322		10900323			
MGM-K	PREVERNICIATA	Compatibilità/y	Mod.	MGM-K1		MGM-K2		MGM-K3			
	PRE-PAINTED	UTY-K1/K2/K21/K22	Cod.	10900331		10900332		10900333			

Pannello chiuso/cieco - Idoneo per la chiusura di solo N° 1 lato della sezione (specificare il lato richiesto) Closed/blank panel - Suitable to close only 1 side of the section (please specify the required side)											
MP1-Z	ZINCATA	Compatibilità/y	Mod.(1)	MP1-Z1-A		MP1-Z2-A		MP1-Z3-A			
	GALVANIZED	UTY-Z1, UTY-Z21	Cod.P	10900341		10900342		10900343			
MP1-P	PREVERNICIATA	Compatibilità/y	Mod.(1)	MP1-P1-A		MP1-P2-A		MP1-P3-A			
	PRE-PAINTED	UTY-P1, UTY-P21	Cod.P	10900351		10900352		10900353			
MP1-K	DOPPIO PANN.	Compatibilità/y	Mod.(1)	MP1-K1-A		MP1-K2-A		MP1-K3-A			
	DOUBLE PANEL	UTY-K1, UTY-K21	Cod.P	10900361		10900362		10900363			

Pannello con N°1 foro con dimensioni a richiesta - Idoneo per la chiusura di N° 1 lato della sezione (specificare il lato richiesto) - Uso: es. per installarci sopra una serranda "ST" Panel with 1 hole with wished dimensions - Suitable to close only 1 side of the section (please specify the required side) - Use: ex. for the installation of an "ST" damper											
MP2-Z	ZINCATA	Compatibilità/y	Mod.(1)	MP2-Z1-A		MP2-Z2-A		MP2-Z3-A			
	GALVANIZED	UTY-Z1, UTY-Z21	Cod.P	10900371		10900372		10900373			
MP2-P	PREVERNICIATA	Compatibilità/y	Mod.(1)	MP2-P1-A		MP2-P2-A		MP2-P3-A			
	PRE-PAINTED	UTY-P1, UTY-P21	Cod.P	10900381		10900382		10900383			
MP2-K	DOPPIO PANN.	Compatibilità/y	Mod.(1)	MP2-K1-A		MP2-K2-A		MP2-K3-A			
	DOUBLE PANEL	UTY-K1, UTY-K21	Cod.P	10900391		10900392		10900393			

(1)Mod.: "A" finale = idoneo per bocca aspirazione; "M" finale = idoneo per bocca mandata

(1)Mod.: "A" final = suitable for air intake suction - "M" final = suitable for air supply outlet

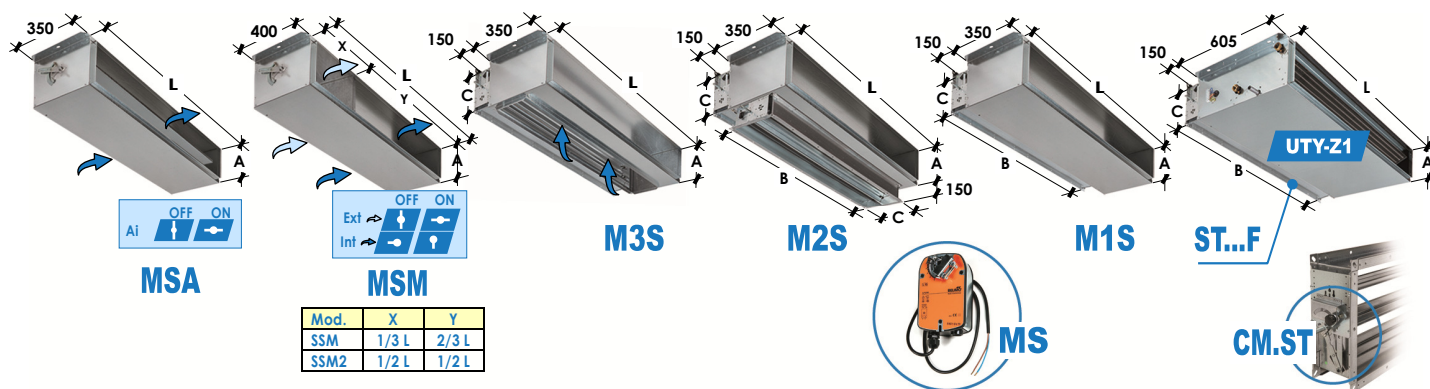
(2) Perdite di carico aria (Pa) riferite alla portata aria nominale dell'unità a 2-tubi (vedi tabella "Dati Tecnici Nominali").

(2) Air pressure drops (Pa) referred to nominal air flow of the 2-pipe unit (see "Nominal Technical Data" table).

• MP1-MP2: A richiesta accessorio analogo per versioni Z2-Z22-P2-P22-K2-K22, stesso prezzo.

• MP1-MP2: On request accessory similar for versions Z2-Z22-P2-P22-K2-K22, same price.

Mod.	BACINELLE AUSILIARIE E POMPE CONDENSA - AUXILIARY DRAIN PANS AND CONDENSATE PUMPS		Cod.
MBC-O	Bacinella ausiliaria raccoglicondensa (idonea per tutte le versioni ORIZZONTALI) Adatta per raccogliere la condensa della valvola 2 e/o 3 vie	in lamiera zincata, Coibentata made of galvanized steel, Insulated	10900401
MBC-O.304	Auxiliary drain pan (suitable for all HORIZONTAL versions) Suitable to collect 2 and/or 3 way valve condensate	in acciaio INOX AISI304, Coibentata made of AISI304 stainless steel, Insulated	10900403
MBC-V	Bacinella ausiliaria raccoglicondensa (idonea per tutte le versioni VERTICALI) Adatta per raccogliere la condensa della valvola 2 e/o 3 vie	in materiale plastico made of plastic material	10900402
MBC-V.304	Auxiliary drain pan (suitable for all VERTICAL versions) Suitable to collect 2 and/or 3 way valve condensate	in acciaio INOX AISI304, Coibentata made of AISI304 stainless steel, Insulated	10900404
PMP-5	Pompa condensa provvista di contatto allarme 8A (250V). Portata acqua: max 8 l/h (0m.c.a.); 6.5 l/h (1m.c.a.); 4 l/h (3m.c.a.); 0 l/h (6m.c.a.)	Idonea per tutte le versioni ORIZZONTALI Suitable for all HORIZONTAL versions	10900411
PMP-6	Condensate pump provided with 8A (250V) alarm contact. Water flow: max 8 l/h (0m.w.c.); 6.5 l/h (1m.w.c.); 4 l/h (3m.w.c.); 0 l/h (6m.w.c.)	Idonea per tutte le versioni VERTICALI (suitable for all VERTICAL versions)	10900421

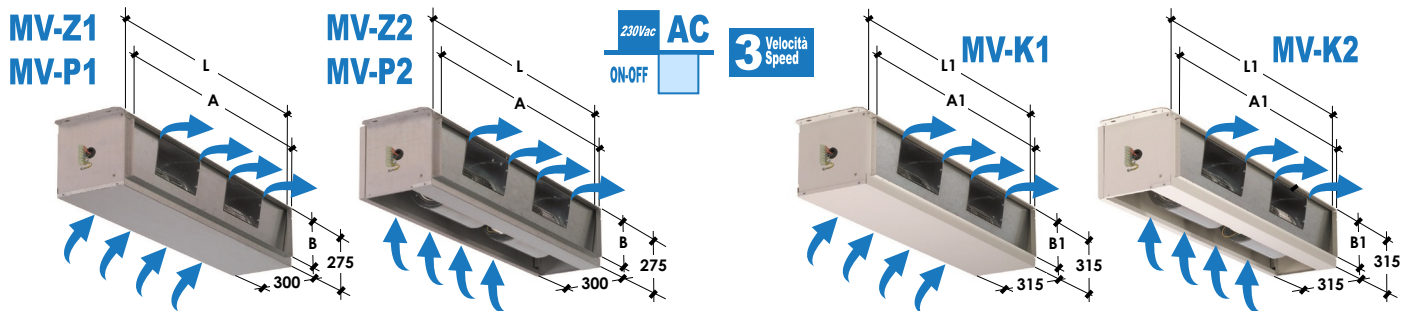


Mod.	X	Y
SSM	1/3 L	2/3 L
SSM2	1/2 L	1/2 L

Compatibilità/y	UTY, UTYE	120/1/2	130/1/2	140	220/1/2	230/1/2	240	320/1/2	330/1/2	340	
versioni - versions: Z - P	L x A	mm L=800 x A=275			mm L=1.200 x A=275			mm L=1.600 x A=275			
versioni - versions: K	L x A	mm L=840 x A=315			mm L=1.240 x A=315			mm L=1.640 x A=315			
Serranda di regolazione - Regulation louver	B x C	mm B=700 x C=210			mm B=1.100 x C=210			mm B=1.500 x C=210			
Sezione con serranda aria con chiusura 0-100% (serranda con comando manuale - predisposta per la motorizzazione) Section with air louver, closing 0-100% (louver with manual control - can be motorized)											
Perdita di carico aria - Air pressure drop	Pa (3)	11	13	12	19	22	20	22	27	24	
MSA-Z	ZINCATA GALVANIZED Compatibilità/y UTY-Z1, UTY-Z21	Mod. Cod.	MSA-Z1 10900431			MSA-Z2 10900432			MSA-Z3 10900433		
MSA-P	PREVERNICIATA PRE-PAINTED Compatibilità/y UTY-P1, UTY-P21	Mod. Cod.	MSA-P1 10900441			MSA-P2 10900442			MSA-P3 10900443		
MSA-K	DOPPIO PANN. DOUBLE PANEL Compatibilità/y UTY-K1, UTY-K21	Mod. Cod.	MSA-K1 10900451			MSA-K2 10900452			MSA-K3 10900453		
1/3-2/3 Sez. di miscela aria ext./int. (aria ext. 0-33% - aria int. 100-67%, o viceversa) (2 serrande coniugate con comando manuale, predisposte per la motorizzazione) External/Internal mixing section (external air 0-33% - internal air 100-67%, or vice versa) (2 coupled louvers with manual control, can be motorized)											
Perdita di carico aria - Air pressure drop	Pa (3)	15	19	18	28	33	30	32	39	36	
MSM-Z	ZINCATA GALVANIZED Compatibilità/y UTY-Z1, UTY-Z21	Mod. Cod.	MSM-Z1 10900461			MSM-Z2 10900462			MSM-Z3 10900463		
MSM-P	PREVERNICIATA PRE-PAINTED Compatibilità/y UTY-P1, UTY-P21	Mod. Cod.	MSM-P1 10900471			MSM-P2 10900472			MSM-P3 10900473		
MSM-K	DOPPIO PANN. DOUBLE PANEL Compatibilità/y UTY-K1, UTY-K21	Mod. Cod.	MSM-K1 10900481			MSM-K2 10900482			MSM-K3 10900483		
1/2-1/2 Sez. di miscela aria ext./int. (aria ext. 0-100% - aria int. 100-0%, o viceversa) (2 serrande uguali coniugate con comando manuale, predisposte per la motorizzazione) External/Internal mixing section (external air 0-100% - internal air 100-0%, or vice versa) (2 equal coupled louvers with manual controls, can be motorized)											
Perdita di carico aria - Air pressure drop	Pa (3)	25	30	28	44	52	47	51	62	57	
MSM2-Z	ZINCATA GALVANIZED Compatibilità/y UTY-Z1, UTY-Z21	Mod. Cod.	MSM2-Z1 10900464			MSM2-Z2 10900465			MSM2-Z3 10900466		
MSM2-P	PREVERNICIATA PRE-PAINTED Compatibilità/y UTY-P1, UTY-P21	Mod. Cod.	MSM2-P1 10900474			MSM2-P2 10900475			MSM2-P3 10900476		
MSM2-K	DOPPIO PANN. DOUBLE PANEL Compatibilità/y UTY-K1, UTY-K21	Mod. Cod.	MSM2-K1 10900484			MSM2-K2 10900485			MSM2-K3 10900486		
(1) Sezione con apertura inferiore + 1 Serranda di regolazione/taratura posteriore (serranda senza comando - predisposta per comando manuale o motorizzazione) Lower side open section + 1 Regulation/adjustment louver on the rear side (louver without control - can be either manual or motorized control)											
Perdita di carico aria - Air pressure drop	Pa (3)	18	22	20	31	37	34	37	44	40	
Serranda di taratura - Air damper	No.x Mod.	1x ST.700x210			1x ST.1100x210			1x ST.1500x210			
M3S-Z	ZINCATA GALVANIZED Compatibilità/y UTY-Z1, UTY-Z21	Mod. Cod.	M3S-Z1 10900491			M3S-Z2 10900492			M3S-Z3 10900493		
M3S-P	PREVERNICIATA PRE-PAINTED Compatibilità/y UTY-P1, UTY-P21	Mod. Cod.	M3S-P1 10900501			M3S-P2 10900502			M3S-P3 10900503		
M3S-K	DOPPIO PANN. DOUBLE PANEL Compatibilità/y UTY-K1, UTY-K21	Mod. Cod.	M3S-K1 10900511			M3S-K2 10900512			M3S-K3 10900513		
Sezione chiusa + 2 Serrande di regolazione/taratura (1 serranda sotto + 1 serranda dietro) - Serrande senza comandi, predisposte per comando manuale o motorizzazione Closed section + 2 Regulation/adjustment louvers (1 louver below + 1 louver on the rear side) - Louvers without controls - can be either manual or motorized control											
Perdita di carico aria - Air pressure drop	Pa (3)	18	22	20	31	37	34	37	44	40	
Serranda di taratura - Air damper	No.x Mod.	2x ST.700x210			2x ST.1100x210			2x ST.1500x210			
M2S-Z	ZINCATA GALVANIZED Compatibilità/y UTY-Z1, UTY-Z21	Mod. Cod.	M2S-Z1 10900521			M2S-Z2 10900522			M2S-Z3 10900523		
M2S-P	PREVERNICIATA PRE-PAINTED Compatibilità/y UTY-P1, UTY-P21	Mod. Cod.	M2S-P1 10900531			M2S-P2 10900532			M2S-P3 10900533		
M2S-K	DOPPIO PANN. DOUBLE PANEL Compatibilità/y UTY-K1, UTY-K21	Mod. Cod.	M2S-K1 10900541			M2S-K2 10900542			M2S-K3 10900543		
Sezione chiusa + 1 Serranda di regolazione/taratura posteriore (serranda senza comando - predisposta per comando manuale o motorizzazione) Closed section + 1 Regulation/adjustment louver on the rear side (louver without control - can be either manual or motorized control)											
Perdita di carico aria - Air pressure drop	Pa (3)	18	22	20	31	37	34	37	44	40	
Serranda di taratura - Air damper	No.x Mod.	1x ST.700x210			1x ST.1100x210			1x ST.1500x210			
M1S-Z	ZINCATA GALVANIZED Compatibilità/y UTY-Z1, UTY-Z21	Mod. Cod.	M1S-Z1 10900551			M1S-Z2 10900552			M1S-Z3 10900553		
M1S-P	PREVERNICIATA PRE-PAINTED Compatibilità/y UTY-P1, UTY-P21	Mod. Cod.	M1S-P1 10900561			M1S-P2 10900562			M1S-P3 10900563		
M1S-K	DOPPIO PANN. DOUBLE PANEL Compatibilità/y UTY-K1, UTY-K21	Mod. Cod.	M1S-K1 10900571			M1S-K2 10900572			M1S-K3 10900573		
(2) Serranda frontale (con dimensioni simili alla sezione unità), senza comando. Normalmente è impiegata sulle unità per trattamenti a tutta aria esterna o tutta aria di ricircolo Frontal damper (with dimensions similar to unit's cross-section), without control. Normally it is used on the units with all external air treatment or all recirculation air											
Perdita di carico aria - Air pressure drop	Pa (3)	18	22	20	31	37	34	37	44	40	
ST...F	ZINCATA GALVANIZED Compatibilità/y UTY-Z1, UTY-Z21	Mod. Cod.	ST.700x210F 10900581			ST.1100x210F 10900582			ST.1500x210F 10900583		

- (1) M3S: A richiesta accessorio analogo con serranda inferiore ed apertura posteriore, stesso prezzo.
- (2) ST...F: compreso eventuali profili/pannelli di tamponamento bocca aspirazione.
- (3) Perdite di carico aria (Pa) riferite alla portata aria nominale dell'unità a 2-tubi (vedi tabella "Dati Tecnici Nominali").
- MSA-MSM-MSM2-M3S-M2S-M1S-ST...F: Accessori idonei solo per bocca aspirazione aria.
- MSA-MSM(2)-M3S-M2S-M1S-ST...F: A richiesta accessorio analogo per versioni Z2-Z22-P22-K2-K22, stesso prezzo.
- MS, CM.ST: Le serrande delle sezioni M3S-M2S-M1S-ST... sono fornite senza comando (con il solo pannello di rotazione). Disponibile anche gamma di Comandi manuali, Motori serranda on/off, Motori serranda Modulanti, ... (Vedi sezione AIR, paragrafo MS)

- (1) M3S: On request accessory similar with louver on the lower side and rear side open, same price.
- (2) ST...F: including eventual closing profiles/panels for air intake suction.
- (3) Air pressure drops (Pa) referred to nominal air flow of the 2-pipe unit (see "Nominal Technical Data" table).
- MSA-MSM-MSM2-M3S-M2S-M1S-ST...F: Accessories suitable for air intake suction only.
- MSA-MSM(2)-M3S-M2S-M1S-ST...F: On request accessory similar for versions Z2-Z22-P22-K2-K22, same price.
- MS, CM.ST: The dampers of sections S3S-S2S-S1S-ST... are supplied without control (just with the rotation pin). A wide range of manual controls, on/off damper motors, modulating damper motors,... is available (See AIR section, paragraph MS)



La sezione ventilante può essere utilizzata come:

- **Sezione Ventilante**, idonea per realizzare l'unità a sezioni separate (sezione ventilante + sezione batteria) accoppiabili come desiderato (prima ventilatore e poi batteria, o viceversa).
- **Sezione Aggiuntiva** da installare in serie all'unità principale, per aumentare la pressione statica del sistema (la pressione statica raddoppia).
- **Sezione Indipendente = CASSONETTO VENTILANTE** (con motore AC 230Vac-1Ph-50/60Hz direttamente accoppiato al ventilatore) adatto per immissione od espulsione aria in ambienti civili/commerciali/Industriali. Nota: tutti gli accessori e sezioni addizionali dell'unità principale sono compatibili con questo cassonetto ventilante (e questo è un grande vantaggio!!)

The ventilating section can be used as:

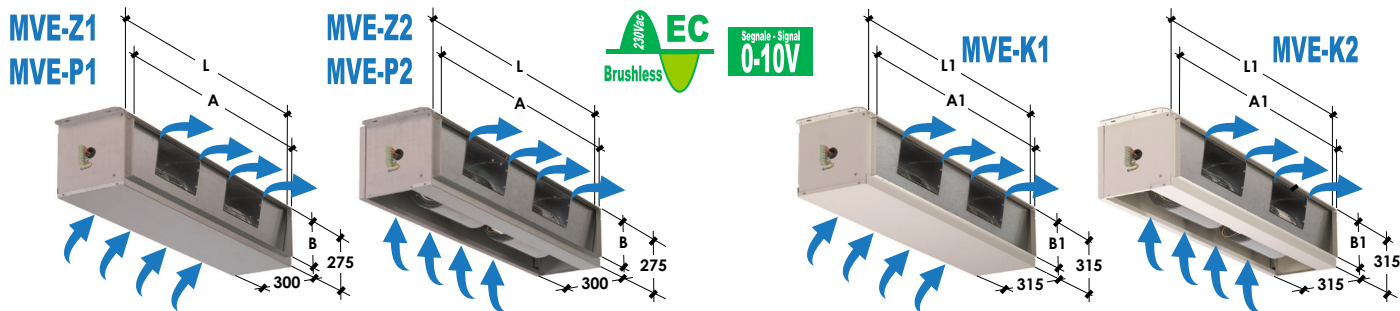
- **Ventilation section**, suitable to make the unit in separate sections (fan section + coil section) assembled at the client convenience (first the fan-section and then the coil section, or vice-versa).
- **Additional Section** to be installed in series with the main unit, to increase the installation static pressure (static pressure is doubled).
- **Independent Section = VENTILATING BOX** (with 230Vac-1Ph-50/60Hz AC motor, directly coupled with the fan) suitable for air supplying or air extracting for civil/commercial/industrial sites. Note: all main unit's accessories and additional sections are compatible with this ventilating box (and this is a big advantage !!)



Compatibilità/y		UTY	120/121/122	130/140/131/132	220/221/222	230/240/231/232	320/321/322	330/340/331/332
Portata aria nominale - Nominal air flow		MAX(1) m³/h	1.455	1.670	2.975	3.350	4.050	4.545
Livelli sonori - Sound levels		Min-Med-Max(2) dB(A)	34-43-49	35-44-50	37-48-51	38-49-52	46-51-53	47-52-54
Ref. FAN-DECK		Ref.	1x D180x240, C3.15, 5V, [P2-3-4], [N1-2-4]		2x D180x240, C5, 5V, [P2-3-4], [N1-2-3]		3x D180x240, C6.3, 5V, [P2-3-4], [N1-2-4]	
Ref. MOT		Ref.	4P, IP20, CLF, 5V, TH, BR, 105W.out@RPM1300		4P, IP20, CLF, 5V, TH, BR, 200W.out@RPM1300		4P, IP20, CLF, 5V, TH, BR, 390W.out@RPM1300	
Motori/Ventilatori - Motors/Fans		No./No.	1/1		1/2		1/3	
Assorbimento elettrico nominale		MAX(3) W	270 W		570 W		840 W	
Nominal current input		MAX(3) A	1,25 A		2,70 A		3,90 A	
Alimentazione elettrica - Power supply			230Vac-1Ph-50/60Hz					
Versioni Z-P		Lunghezza - Length L mm	800		1.200		1.600	
Bocche aspirazione/mandata		A mm	760		1.160		1.560	
Air intake/supply outlets		B mm	235		235		235	
Versioni K		Lunghezza - Length L1 mm	840		1.240		1.640	
Bocche aspirazione/mandata		A1 mm	800		1.200		1.600	
Air intake/supply outlets		B1 mm	275		275		275	
LFI (ESP=Pa ; Qa=m³/h)		ESP ; (Qa) Max	0 Pa - 1.455 m³/h	0 Pa - 1.670 m³/h	0 Pa - 2.975 m³/h	0 Pa - 3.350 m³/h	44Pa - 4.050 m³/h	50Pa - 4.545 m³/h
Limite funzionam. inferiore		ESP ; (Qa) Med	0 Pa - 1.113 m³/h	0 Pa - 1.261 m³/h	0 Pa - 2.643 m³/h	0 Pa - 2.997 m³/h	37Pa - 3.701 m³/h	43Pa - 4.125 m³/h
Lower working limit		ESP ; (Qa) Min	0 Pa - 804 m³/h	0 Pa - 910 m³/h	0 Pa - 1.562 m³/h	0 Pa - 1.734 m³/h	21Pa - 2.776 m³/h	24Pa - 3.067 m³/h
<p>(Qa=m³/h) (1)</p> <p>Curve "Portata Aria / Pressione statica" (alle 3 velocità Max-Med-Min)</p> <p>"Air flow / Static pressure" diagrams (at 3 speed Max-Med-Min)</p>		25 Pa	Max 1.350	1.555	2.830	3.189	/	/
		Med 1.058	1.200	2.475	2.810	/	/	
		Min 753	855	1.493	1.661	2.759	3.063	
		50 Pa	Max 1.248	1.440	2.686	3.031	3.985	4.545
		Med 1.000	1.140	2.307	2.623	3.591	4.061	
		Min 703	800	1.421	1.586	2.662	2.960	
		75 Pa	Max 1.157	1.322	2.500	2.873	3.702	4.242
		Med 931	1.069	2.148	2.440	3.345	3.830	
		Min 645	743	1.337	1.503	2.538	2.838	
		100 Pa	Max 1.067	1.232	2.247	2.618	3.369	3.905
Med 837	973	1.952	2.257	3.029	3.524			
Min 572	674	1.205	1.378	2.301	2.636			
125 Pa	Max 951	1.126	1.958	2.328	2.964	3.513		
Med 748	881	1.688	2.007	2.576	3.134			
Min 433	532	994	1.183	1.876	2.250			
150 Pa	Max 785	964	1.538	1.933	2.301	2.932		
Med 505	703	1.288	1.642	2.020	2.519			
Min 270	376	631	862	1.314	1.674			
LFS (ESP=Pa ; Qa=m³/h)		ESP ; (Qa) Max	186Pa - 270 m³/h	196Pa - 300 m³/h	184Pa - 550 m³/h	194Pa - 600 m³/h	188Pa - 810 m³/h	198Pa - 880 m³/h
Limite funzionam. superiore		ESP ; (Qa) Med	172Pa - 260 m³/h	180Pa - 287 m³/h	178Pa - 541 m³/h	188Pa - 591 m³/h	182Pa - 797 m³/h	190Pa - 862 m³/h
Upper working limit		ESP ; (Qa) Min	154Pa - 246 m³/h	162Pa - 273 m³/h	158Pa - 510 m³/h	166Pa - 555 m³/h	168Pa - 766 m³/h	178Pa - 834 m³/h
MV-Z1	ZINCATA GALVANIZED	Mod. Cod.	MV120-Z1 10900591	MV130-Z1 10900592	MV220-Z1 10900594	MV230-Z1 10900595	MV320-Z1 10900597	MV330-Z1 10900598
MV-Z2	ZINCATA GALVANIZED	Mod. Cod.	MV120-Z2 10900601	MV130-Z2 10900602	MV220-Z2 10900604	MV230-Z2 10900605	MV320-Z2 10900607	MV330-Z2 10900608
MV-P1	PREVERNICIATA PRE-PAINTED	Mod. Cod.	MV120-P1 10900611	MV130-P1 10900612	MV220-P1 10900614	MV230-P1 10900615	MV320-P1 10900617	MV330-P1 10900618
MV-P2	PREVERNICIATA PRE-PAINTED	Mod. Cod.	MV120-P2 10900621	MV130-P2 10900622	MV220-P2 10900624	MV230-P2 10900625	MV320-P2 10900627	MV330-P2 10900628
MV-K1	DOBPIO PANNELLO DOUBLE PANEL	Mod. Cod.	MV120-K1 10900631	MV130-K1 10900632	MV220-K1 10900634	MV230-K1 10900635	MV320-K1 10900637	MV330-K1 10900638
MV-K2	DOBPIO PANNELLO DOUBLE PANEL	Mod. Cod.	MV120-K2 10900641	MV130-K2 10900642	MV220-K2 10900644	MV230-K2 10900645	MV320-K2 10900647	MV330-K2 10900648

Dati tecnici riferiti alle seguenti condizioni: Unità Standard - Pressione atmosferica 1013 mbar - Alimentazione elettrica 230Vac/1Ph/50Hz.
(1) Portata aria e Press. statica: Valori nominali rilevati con cassone rif. nome AMCA210-74 fig.12 e condotto + diaframma rif. nome CNR-UNI10023.
(2) Livelli sonori: Pressione sonora in campo libero, distanza 3 m. Valori calcolati da potenza sonora rilevata in camera anecoica rif. nome ISO 3741 - ISO 3742.
(3) Dati elettrici: Valori rilevati con Wattmetro Jokogawa WT110 (Valore max. nominale, di targa motore = valore di riferimento per progettazione impianto elettrico). Per gli assorbimenti elettrici in funzionamento, classi efficienza energetica, ecc. vedi paragrafo "Tab Regolamento UE-2016-2281".

Technical data refer to the following conditions: Standard unit - Atmospheric pressure 1013 mbar - Power supply 230Vac/1Ph/50Hz.
(1) Air flow and static pressure: Nominal data measured with casing ref. AMCA210-74 fig.12 standards and plenum + diaphragm ref. CNR-UNI10023 standards.
(2) Sound Levels: Free field sound pressure, 3 m distance. Data calculated based on sound power measured in reverberation room ref. ISO 3741 - ISO 3742 standards.
(3) Electrical data: Data measured with Wattmeter Jokogawa WT110 (Max value, nominal, of motor label = reference value for the electrical system design). For the operating electrical power absorption, energy efficiency class, etc. see paragraph "Tab UE-2016-2281 Regulation".




La sezione ventilante può essere utilizzata come:

- **Sezione Ventilante**, idonea per realizzare l'unità a sezioni separate (sezione ventilante + sezione batteria) accoppiabili come desiderato (prima ventilatore e poi batteria, o viceversa).
- **Sezione Aggiuntiva** da installare in serie all'unità principale, per aumentare la pressione statica del sistema (la pressione statica raddoppia).
- **Sezione Indipendente = CASSONETTO VENTILANTE** (con motore EC-Brushless 230Vac-1Ph-50/60Hz direttamente accoppiato al ventilatore) adatto per immissione od espulsione aria in ambienti civili/commerciali/Industriali. Nota: tutti gli accessori e sezioni addizionali dell'unità principale sono compatibili con questo cassonetto ventilante (e questo è un grande vantaggio!!)

The ventilating section can be used as:

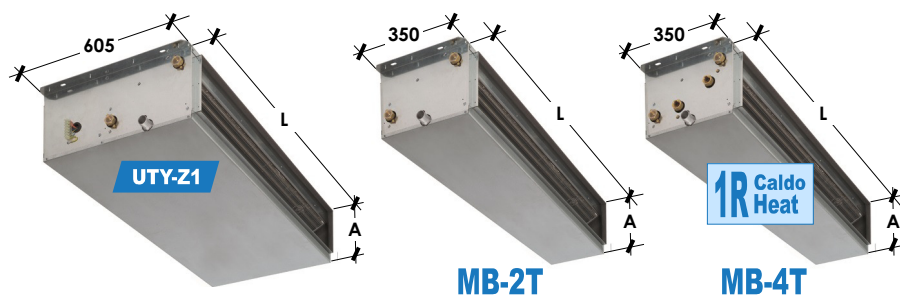
- **Ventilation section**, suitable to make the unit in separate sections (fan section + coil section) assembled at the client convenience (first the fan-section and then the coil section, or vice-versa).
- **Additional Section** to be installed in series with the main unit, to increase the installation static pressure (static pressure is doubled).
- **Independent Section = VENTILATING BOX** (with 230Vac-1Ph-50/60Hz EC-Brushless motor, directly coupled with the fan) suitable for air supplying or air extracting for civil/commercial/industrial sites. Note: all main unit's accessories and additional sections are compatible with this ventilating box (and this is a big advantage !!)



Compatibilità/y		UTYE	120/121/122	130/140/131/132	220/221/222	230/240/231/232	320/321/322	330/340/331/332	
Portata aria nominale - Nominal air flow	MAX(1)	m³/h	1.515	1.720	3.030	3.410	4.150	4.590	
Livelli sonori - Sound levels	Min-Med-Max(2)	dB(A)	16-37-51	17-39-51	18-41-52	19-42-53	15-41-54	16-43-55	
Ref. FAN-DECK Ref. MOT	Ref. Ref.		1x D180x240, SAM [SWP/FIX.1/10], [SWN/FIX.1/10] 8P, IP42, CL.B, EP+TP, BR, INV180W/CL.1		2x D180x240, CYP75% [SWP/FIX.1/10], [SWN/FIX.1/10] 8P, IP20, CL.B, EP+TP, BR, INV550W/CL.1		3x D180x240, CYP [SWP/FIX.1/10], [SWN/FIX.1/10] 8P, IP20, CL.B, EP+TP, BR, INV550W/CL.1		
Motori/Ventilatori - Motors/Fans	No./No.		1/1		1/2		1/3		
Assorbimento elettrico nominale Nominal current input	MAX(3) W MAX(3) A		180 W 1,40 A		400 W 1,80 A		550 W 2,50 A		
Alimentazione elettrica - Power supply			230Vac-1Ph-50/60Hz (Signal 0...10Vdc)						
Versioni Z-P	Lunghezza - Length	L mm	800		1.200		1.600		
	Bocche aspirazione/mandata Air intake/supply outlets	A mm B mm	760 235		1.160 235		1.560 235		
Versioni K	Lunghezza - Length	L1 mm	840		1.240		1.640		
	Bocche aspirazione/mandata Air intake/supply outlets	A1 mm B1 mm	800 275		1.200 275		1.600 275		
 LFI (ESP=Pa ; Qa=m³/h) Limite funzionam. inferiore Lower working limit Curve "Portata Aria / Pressione statica" (alle 3 velocità Max-Med-Min) "Air flow / Static pressure" diagrams (at 3 speed Max-Med-Min)	ESP ; (Qa)	10V	0 Pa - 1.515 m³/h	0 Pa - 1.720 m³/h	0 Pa - 3.030 m³/h	0 Pa - 3.410 m³/h	0 Pa - 4.150 m³/h	0 Pa - 4.590 m³/h	
	ESP ; (Qa)	M	0 Pa - 955 m³/h	0 Pa - 1.085 m³/h	0 Pa - 1.870 m³/h	0 Pa - 2.105 m³/h	0 Pa - 2.545 m³/h	0 Pa - 2.815 m³/h	
	ESP ; (Qa)	1V	0 Pa - 400 m³/h	0 Pa - 455 m³/h	0 Pa - 710 m³/h	0 Pa - 800 m³/h	0 Pa - 940 m³/h	0 Pa - 1.040 m³/h	
	25 Pa	10V	M	1.465	1.665	2.880	3.245	3.990	4.410
		1V	M	925	1.050	1.775	2.000	2.445	2.705
	50 Pa	10V	M	1.420	1.610	2.735	3.075	3.825	4.230
		1V	M	895	1.015	1.685	1.900	2.345	2.595
	75 Pa	10V	M	1.365	1.550	2.580	2.905	3.665	4.050
		1V	M	860	975	1.590	1.790	2.245	2.485
	100 Pa	10V	M	1.300	1.475	2.420	2.725	3.500	3.875
1V		M	820	930	1.495	1.680	2.145	2.375	
125 Pa	10V	M	1.230	1.395	2.260	2.545	3.335	3.685	
	1V	M	775	880	1.395	1.570	2.045	2.260	
150 Pa	10V	M	1.150	1.305	2.070	2.325	3.150	3.485	
	1V	M	725	825	1.275	1.435	1.930	2.135	
LFS (ESP=Pa ; Qa=m³/h) Limite funzionam. superiore Upper working limit	ESP ; (Qa)	10V	290Pa - 212 m³/h	295Pa - 217 m³/h	225Pa - 380 m³/h	227Pa - 385 m³/h	233Pa - 530 m³/h	235Pa - 545 m³/h	
	ESP ; (Qa)	M	272Pa - 205 m³/h	277Pa - 209 m³/h	213Pa - 370 m³/h	216Pa - 373 m³/h	224Pa - 520 m³/h	226Pa - 525 m³/h	
	ESP ; (Qa)	1V	226Pa - 190 m³/h	235Pa - 194 m³/h	181Pa - 340 m³/h	182Pa - 345 m³/h	208Pa - 505 m³/h	210Pa - 510 m³/h	
MVE-Z1	ZINCATO GALVANIZED	Mod. Cod.	MVE120-Z1 10901481	MVE130-Z1 10901482	MVE220-Z1 10901484	MVE230-Z1 10901485	MVE320-Z1 10901487	MVE330-Z1 10901488	
MVE-Z2	ZINCATO GALVANIZED	Mod. Cod.	MVE120-Z2 10901491	MVE130-Z2 10901492	MVE220-Z2 10901494	MVE230-Z2 10901495	MVE320-Z2 10901497	MVE330-Z2 10901498	
MVE-P1	PREVERNICIATA PRE-PAINTED	Mod. Cod.	MVE120-P1 10901501	MVE130-P1 10901502	MVE220-P1 10901504	MVE230-P1 10901505	MVE320-P1 10901507	MVE330-P1 10901508	
MVE-P2	PREVERNICIATA PRE-PAINTED	Mod. Cod.	MVE120-P2 10901511	MVE130-P2 10901512	MVE220-P2 10901514	MVE230-P2 10901515	MVE320-P2 10901517	MVE330-P2 10901518	
MVE-K1	DOPPIO PANNELLO DOUBLE PANEL	Mod. Cod.	MVE120-K1 10901521	MVE130-K1 10901522	MVE220-K1 10901524	MVE230-K1 10901525	MVE320-K1 10901527	MVE330-K1 10901528	
MVE-K2	DOPPIO PANNELLO DOUBLE PANEL	Mod. Cod.	MVE120-K2 10901531	MVE130-K2 10901532	MVE220-K2 10901534	MVE230-K2 10901535	MVE320-K2 10901537	MVE330-K2 10901538	

Dati tecnici riferiti alle seguenti condizioni: Unità Standard - Pressione atmosferica 1013 mbar - Alimentazione elettrica 230Vac/1Ph/50Hz.
(1) Portata aria e Press. statica: Valori nominali rilevati con cassone rif. nome AMCA210-74 fig.12 e condotto + diaframma rif. nome CNR-UNI10023.
(2) Livelli sonori: Pressione sonora in campo libero, distanza 3 m. Valori calcolati da potenza sonora rilevata in camera anecoica rif. nome ISO 3741 - ISO 3742.
(3) Dati elettrici: Valori rilevati con Wattmetro Jokogawa WT10 (Valore max. nominale, di targa motore = valore di riferimento per progettazione impianto elettrico). Per gli assorbimenti elettrici in funzionamento, classi efficienza energetica, ecc. vedi paragrafo "Tab Regolamento UE2016-2281".

Technical data refer to the following conditions: Standard unit - Atmospheric pressure 1013 mbar - Power supply 230Vac/1Ph/50Hz.
(1) Air flow and Static pressure: Nominal data measured with casing ref. AMCA210-74 fig.12 standards and plenum + diaphragm ref. CNR-UNI10023 standards.
(2) Sound Levels: Free field sound pressure, 3 m distance. Data calculated based on sound power measured in reverberation room ref. ISO 3741 - ISO 3742 standards.
(3) Electrical data: Data measured with Wattmeter Jokogawa WT10 (Max value, nominal of motor label = reference value for the electrical system design). For the operating electrical power absorption, energy efficiency class, etc. see paragraph "Tab UE-2016-2281 Regulation".



Compatibilità/y		UTY, UTYE	120/1/2	130/1/2	140	220/1/2	230/1/2	240	320/1/2	330/1/2	340
versioni - versions: Z - P		L x A mm	L=800 x A=275			L=1.200 x A=275			L=1.600 x A=275		
versioni - versions: K		L x A mm	L=840 x A=315			L=1.240 x A=315			L=1.640 x A=315		
MB-2T (*) Sezione batteria 2 Tubi - Comprende: 1 batteria caldo/freddo + bacinella condensa ; Solo per installazione orizzontale 2-pipe coil section - Includes: 1 heating/cooling coil + drain pan ; Only for horizontal installation											
Potenz. Frigorifera	Totale - Total	(1) W	6.820	8.650	10.100	12.000	15.200	17.800	16.700	21.200	25.500
Cooling capacity	Sensibile - Sensible	(1) W	5.300	6.580	7.380	9.780	12.100	13.500	13.900	17.200	19.400
Potenzialità Termica - Heating capacity		(2) W	15.200	18.900	20.000	28.400	35.200	37.200	40.600	50.300	53.700
Portata acqua Water flow	Raffred. - Cooling	l/h	1.173	1.488	1.737	2.064	2.614	3.062	2.872	3.646	4.386
	Riscald. - Heating	l/h	1.307	1.625	1.720	2.442	3.027	3.199	3.492	4.326	4.618
P.d.c. acqua Water pressure drops	Raffred. - Cooling	kPa	35,7	39,4	38,4	28,0	38,3	30,6	21,0	29,7	25,0
	Riscald. - Heating	kPa	34,6	36,6	29,4	30,6	40,0	26,1	24,2	32,6	21,6
Batteria caldo/freddo Heating/cooling coil	Ranghi - Rows	No.	3R	3R	4R	3R	3R	4R	3R	3R	4R
	Attacchi - Connections	DN(*)	DN 3/4" F	DN 3/4" F	DN 3/4" F	DN 3/4" F	DN 3/4" F	DN 3/4" F	DN 3/4" F	DN 3/4" F	DN 3/4" F
	Contenuto acqua - Water volume l		1,95	1,96	2,60	2,86	2,87	3,82	3,75	3,76	4,99
Portata aria di rif. - Air flow of reference (3)		m³/h	1.350	1.500	1.450	2.750	3.000	2.850	4.050	4.400	4.200
Perdita di carico aria - Air pressure drop (4)		Pa	25	37	46	39	55	66	44	62	75
MB-Z (2T)	ZINCATO GALVANIZED	Mod. Cod.	MB120-Z1 10900651	MB130-Z1 10900652	MB140-Z1 10900653	MB220-Z1 10900654	MB230-Z1 10900655	MB240-Z1 10900656	MB320-Z1 10900657	MB330-Z1 10900658	MB340-Z1 10900659
MB-P (2T)	PREVERNICIATA PRE-PAINTED	Mod. Cod.	MB120-P1 10900661	MB130-P1 10900662	MB140-P1 10900663	MB220-P1 10900664	MB230-P1 10900665	MB240-P1 10900666	MB320-P1 10900667	MB330-P1 10900668	MB340-P1 10900669
MB-K (2T)	DOPPIO PANNELLO DOUBLE PANEL	Mod. Cod.	MB120-K1 10900671	MB130-K1 10900672	MB140-K1 10900673	MB220-K1 10900674	MB230-K1 10900675	MB240-K1 10900676	MB320-K1 10900677	MB330-K1 10900678	MB340-K1 10900679
MB-4T (*) Sezione batteria 4 Tubi - Comprende: 1 batteria freddo + 1 batteria caldo + bacinella condensa ; Solo per installazione orizzontale 4-pipe coil section - Includes: 1 cooling coil + 1 heating coil + drain pan ; Only for horizontal installation											
Potenz. Frigorifera	Totale - Total	(1) W	6.670	8.430		11.700	14.700		16.400	20.600	
Cooling capacity	Sensibile - Sensible	(1) W	5.160	6.380		9.530	11.600		13.600	16.600	
Potenzialità Termica - Heating capacity		(2) W	7.590	8.100		13.800	14.500		19.600	20.500	
Portata acqua Water flow	Raffred. - Cooling	l/h	1.147	1.450		2.012	2.528		2.821	3.543	
	Riscald. - Heating	l/h	653	697		1.187	1.247		1.686	1.763	
P.d.c. acqua Water pressure drops	Raffred. - Cooling	kPa	34,1	37,4		26,6	35,8		20,3	28,0	
	Riscald. - Heating	kPa	43,2	48,4		37,8	40,8		36,0	39,0	
Batteria freddo Cooling coil	Ranghi - Rows	No.	3R	3R	\	3R	3R	\	3R	3R	\
	Attacchi - Connections	DN(*)	DN 3/4" F	DN 3/4" F		DN 3/4" F	DN 3/4" F		DN 3/4" F	DN 3/4" F	
	Contenuto acqua - Water volume l		1,95	1,96		2,86	2,87		3,75	3,76	
Batteria caldo Heating coil	Ranghi - Rows	No.	1R	1R		1R	1R		1R	1R	
	Attacchi - Connections	DN(*)	DN 1/2" F	DN 1/2" F		DN 1/2" F	DN 1/2" F		DN 1/2" F	DN 1/2" F	
	Contenuto acqua - Water volume l		0,55	0,55		0,79	0,79		1,05	1,05	
Portata aria di rif. - Air flow of reference (3)		m³/h	1.300	1.440		2.650	2.850		3.900	4.200	
Perdita di carico aria - Air pressure drop (4)		Pa	35	49		51	67		57	76	
MB-Z (4T)	ZINCATO GALVANIZED 1R Caldo Heat	Mod. Cod.	MB121-Z1 10900681	MB131-Z1 10900682	\	MB221-Z1 10900684	MB231-Z1 10900685	\	MB321-Z1 10900687	MB331-Z1 10900688	\
MB-P (4T)	PREVERNICIATA PRE-PAINTED 1R Caldo Heat	Mod. Cod.	MB121-P1 10900691	MB131-P1 10900692	\	MB221-P1 10900694	MB231-P1 10900695	\	MB321-P1 10900697	MB331-P1 10900698	\
MB-K (4T)	DOPPIO PANNELLO DOUBLE PANEL 1R Caldo Heat	Mod. Cod.	MB121-K1 10900701	MB131-K1 10900702	\	MB221-K1 10900704	MB231-K1 10900705	\	MB321-K1 10900707	MB331-K1 10900708	\

DN(*) = Diametro nominale, F = Attacchi idraulici batteria Gas femmina

Dati tecnici riferiti alle seguenti condizioni: Unità Standard - Pressione atmosferica 1013 mbar.

(1) Raffreddamento: Temperatura aria 27°C d.b., 19°C u.b. - Temperatura acqua ingresso/uscita 7/12°C - Portata aria di riferimento indicata (3).
(2) Riscaldamento: Temperatura aria 20°C - Temperatura acqua ingresso/uscita 70/60°C - Portata aria di riferimento indicata (3).
(1)(2) Base frigorifera e termiche: Valori calcolati da SW e dati rilevati in camera calorimetrica rif. norme UNI 7946 parte 1° e 2°, UNI-EN 1397/2001.

(4) Perdite di carico aria (Pa): riferite alla portata aria nominale indicata (3), con batteria secca.

Per condizioni di funzionamento diverse da quelle nominali (diverse portate aria e/o temperature), vedi tabelle coefficienti a margine delle tabelle.

Dati tecnici Nominali. Raccomandato uso del SW.

• MB-2T, MB-4T: A richiesta accessorio analogo idoneo per installazione verticale, prezzo diverso.

(*) Sezione batteria idonea per realizzare l'unità a sezioni separate (sezione ventilatore + sezione batteria) accoppiabili come desiderato (prima ventilatore e poi batteria, o viceversa).

DN(*) = Nominal diameter, F = Female gas water coil connections

Technical data refer to the following conditions: Standard unit - Atmospheric pressure 1013 mbar

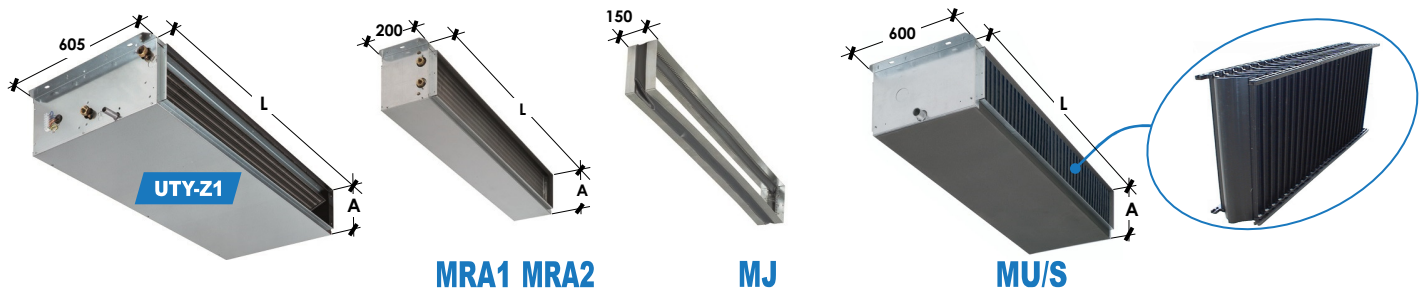
(1) Cooling: Air temperature: 27°C d.b., 19°C u.b. - Entering/leaving water temperature 7/12°C - Air flow of reference shod (3).
(2) Heating: Air temperature: 20°C - Entering/leaving water temperature 70/60°C - Air flow of reference shod (3).
(1)(2) Cooling and heating capacities: Data calculated by SW and measurements made in calorimetric room ref. UNI 7946 part 1° e 2°, UNI-EN 1397/2001 standards.

(4) Air pressure drops (Pa): referred to the showed nominal air flow (3), with dry coil.

For different working conditions from the nominal ones (different air flow and/or temperatures), refer to the coefficients on the tables of "Nominal Technical data". Recommended use of the SW.

• MB-2T, MB-4T: On request similar accessory suitable for vertical installation, Different price

(*) Coil section suitable to make the unit in separate sections (fan section + coil section) assembled at the client convenience (first the fan-section and then the coil section, or vice-versa).



Compatibilità/y		UTY, UTYE	120/1/2	130/1/2	140	220/1/2	230/1/2	240	320/1/2	330/1/2	340
versioni - versions: Z - P		L x A mm	L=800 x A=275			L=1.200 x A=275			L=1.600 x A=275		
versioni - versions: K		L x A mm	L=840 x A=315			L=1.240 x A=315			L=1.640 x A=315		
1R Sezione riscaldamento addizionale con batteria ad acqua 1 rango (Per realizzare impianto 4 tubi, partendo da una unità a 2-Tubi) Additional Heating section with 1 row water coil (To realise 4-pipe system, from 2-Pipe system unit)											
Potenzialità Termica - Heating capacity	(1) W		7.760	8.320	8.140	14.160	15.000	14.500	20.010	21.140	20.500
Portata acqua - Water flow	l/h		668	716	700	1.218	1.290	1.247	1.721	1.818	1.763
P.d.c. acqua - Water pressure drops	kPa		44,5	51,1	48,8	38,9	43,7	40,8	37,2	41,5	39,0
Batteria caldo Heating coil	Ranghi - Rows Attacchi - Connections Contenuto acqua - Water volume	No. φ (*) l	1R DN 1/2" F 0,55	1R DN 1/2" F 0,55	1R DN 1/2" F 0,55	1R DN 1/2" F 0,79	1R DN 1/2" F 0,79	1R DN 1/2" F 0,79	1R DN 1/2" F 1,05	1R DN 1/2" F 1,05	1R DN 1/2" F 1,05
Portata aria di rif. - Air flow of reference (2)	m³/h		1.350	1.500	1.450	2.750	3.000	2.850	4.050	4.400	4.200
Perdita di carico aria - Air pressure drop (3)	Pa		13	16	15	16	19	17	18	21	19
MRA1-Z	ZINCATA GALVANIZED	Compatibilità/y UTY-Z1/Z2/Z21/Z22	Mod.(4) Cod.P	MRA1-Z1-M 10900721		MRA1-Z2-M 10900722		MRA1-Z3-M 10900723			
MRA1-P	PREVERNICIATA PRE-PAINTED	Compatibilità/y UTY-P1/P2/P21/P22	Mod.(4) Cod.P	MRA1-P1-M 10900731		MRA1-P2-M 10900732		MRA1-P3-M 10900733			
MRA1-K	DOPPIO PANN. DOUBLE PANEL	Compatibilità/y UTY-K1/K2/K21/K22	Mod.(4) Cod.P	MRA1-K1-M 10900741		MRA1-K2-M 10900742		MRA1-K3-M 10900743			
2R Sezione riscaldamento addizionale con batteria ad acqua 2 ranghi (Per realizzare impianto 4 tubi, partendo da una unità a 2-Tubi) Additional Heating section with 2 rows water coil (To realise 4-pipe system, from 2-Pipe system unit)											
Potenzialità Termica - Heating capacity	(1) W		12.600	13.500	13.200	23.320	24.700	23.880	33.330	35.200	34.140
Portata acqua - Water flow	l/h		1.083	1.161	1.135	2.006	2.124	2.053	2.866	3.027	2.936
P.d.c. acqua - Water pressure drops	kPa		37,4	42,9	41,1	34,4	38,6	36,1	31,9	35,6	33,4
Batteria caldo Heating coil	Ranghi - Rows Attacchi - Connections Contenuto acqua - Water volume	No. φ (*) l	2R DN 1/2" F 1,09	2R DN 1/2" F 1,09	2R DN 1/2" F 1,09	2R DN 1/2" F 1,60	2R DN 1/2" F 1,60	2R DN 1/2" F 1,60	2R DN 1/2" F 2,09	2R DN 1/2" F 2,09	2R DN 1/2" F 2,09
Portata aria di rif. - Air flow of reference (2)	m³/h		1.350	1.500	1.450	2.750	3.000	2.850	4.050	4.400	4.200
Perdita di carico aria - Air pressure drop (3)	Pa		20	25	23	30	36	32	35	41	38
MRA2-Z	ZINCATA GALVANIZED	Compatibilità/y UTY-Z1/Z2/Z21/Z22	Mod.(4) Cod.P	MRA2-Z1-M 10900751		MRA2-Z2-M 10900752		MRA2-Z3-M 10900753			
MRA2-P	PREVERNICIATA PRE-PAINTED	Compatibilità/y UTY-P1/P2/P21/P22	Mod.(4) Cod.P	MRA2-P1-M 10900761		MRA2-P2-M 10900762		MRA2-P3-M 10900763			
MRA2-K	DOPPIO PANN. DOUBLE PANEL	Compatibilità/y UTY-K1/K2/K21/K22	Mod.(4) Cod.P	MRA2-K1-M 10900771		MRA2-K2-M 10900772		MRA2-K3-M 10900773			
(5) Giunto antivibrante (semplice, senza flange canale) Anti-vibration junction (simple, without duct flanges)											
Perdita di carico aria - Air pressure drop	Pa (3)		< 10	< 10	< 10	< 10	< 10	< 10	< 10	< 10	< 10
MJ-Z	ZINCATA GALVANIZED	Compatibilità/y UTY-Z1/Z2/Z21/Z22	Mod.(4) Cod.P	MJ-Z1-M 10900931		MJ-Z2-M 10900932		MJ-Z3-M 10900933			
MJ-P	ZINCATA GALVANIZED	Compatibilità/y UTY-P1/P2/P21/P22	Mod.(4) Cod.P	MJ-P1-M 10900934		MJ-P2-M 10900935		MJ-P3-M 10900936			
MJ-K	ZINCATA GALVANIZED	Compatibilità/y UTY-K1/K2/K21/K22	Mod.(4) Cod.P	MJ-K1-M 10900941		MJ-K2-M 10900942		MJ-K3-M 10900943			
(6) Sezione con bacinella + Separatore di gocce idonea per inserimento umidificazione a vapore (umidificatore non fornito) - Internamente coibentata Section with drain pan + Droplet separator suitable for steam humidifying treatment (humidifier not provided) - Internal insulation											
Perdita di carico aria - Air pressure drop	Pa (3)		15	18	17	26	31	28	31	37	34
MU/S-Z	ZINCATA GALVANIZED	Compatibilità/y UTY-Z1, UTY-Z2	Mod.(4) Cod.P	MU/S-Z1-M 10900904		MU/S-Z2-M 10900905		MU/S-Z3-M 10900906			
MU/S-P	PREVERNICIATA PRE-PAINTED	Compatibilità/y UTY-P1, UTY-P2	Mod.(4) Cod.P	MU/S-P1-M 10900914		MU/S-P2-M 10900915		MU/S-P3-M 10900916			
MU/S-K	DOPPIO PANN. DOUBLE PANEL	Compatibilità/y UTY-K1, UTY-K2	Mod.(4) Cod.P	MU/S-K1-M 10900924		MU/S-K2-M 10900925		MU/S-K3-M 10900926			

DN(*) = Diametro nominale, F = Attacchi idraulici batteria Gas femmina

Dati tecnici riferiti alle seguenti condizioni: Unità Standard - Pressione atmosferica 1013 mbar.

(1) Riscaldamento: Temperatura aria 20°C - Temperatura acqua ingresso/uscita 70/60°C - Portata aria di riferimento indicata (3).

(2) Note Tecniche: Valori calcolati da SW e dati rilevati in camera climatizzata rif. norme UNI 7940 parte 1-2*, UNI-EN 1397/2001.

(3) Perdite di carico aria (Pa): riferite alla portata aria nominale indicata (2), con batteria secca.

Per condizioni di funzionamento diverse da quelle nominali (diverse portate aria e/o temperature), vedi tabelle coefficienti a margine delle tabelle "Dati tecnici Nominali". Raccomandato uso del SW.

(4) Mod.: "A" finale = idoneo per bocca aspirazione; "M" finale = idoneo per bocca mandata
 ▪ MRA1, MRA2, MJ, MU/S: A richiesta accessorio analogo per bocca aspirazione versioni Z2-Z22, P2-P22, K2-K22, stesso prezzo.

(5) Accessori MJ-Z/P/K compatibili per versioni Z/P/K ma realizzati con terminali zincati (Z)

(6) Per approfondimenti rif. alla selezione Umidificatori, vedi sez. REG, paragrafo UMIDIFICATORI.

DN(*) = Nominal diameter, F = Female gas water coil connections

Technical data refer to the following conditions: Standard unit - Atmospheric pressure 1013 mbar.

(1) Heating: Air temperature 20°C - Entering/leaving water temperature 70/60°C - Air flow of reference shoud (3).

(2) Note Technical: Values calculated by SW and measurements made in climatic room ref. UNI 7940 part 1-2*, UNI-EN 1397/2001 standards.

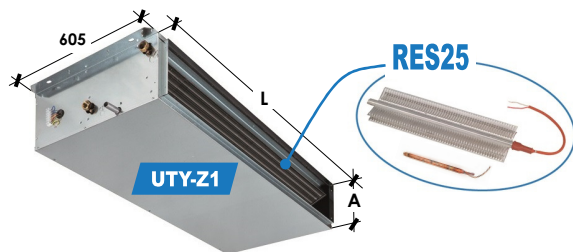
(3) Air pressure drops (Pa): referred to the showed nominal air flow (2), with dry coil.

For different working conditions from the nominal ones (different air flow and/or temperatures), refer to the coefficients on the tables of "Nominal Technical data". Recommended use of the SW.

(4) Mod.: "A" final = suitable for air intake suction - "M" final = suitable for air supply outlet
 ▪ MRA1, MRA2, MJ, MU/S: On request accessory similar for air intake suction versions Z2-Z22, P2-P22, K2-K22, same price.

(5) Accessories MJ-Z/P/K compatible for version Z/P/K but made with terminals in galvanized steel (Z)

(6) For further informations on Humidifiers selection, check section REG, paragraph HUMIDIFIERS.



QR0/1/2



Quadro elettrico di potenza resistenze escluso (disponibile accessorio, vedi sez. ELECTR-QR0/1/2)

Power electric board for heaters not included (available accessory, see ELECTR-QR0/1/2 section)

CARATTERISTICHE RESISTENZE ELETTRICHE

- Resistenze elettriche realizzate secondo le normative internazionali elettriche e di sicurezza, di tipo corazzato con alettatura di scambio termico in alluminio.
- Ogni singola resistenza elettrica "RES" è 230Vac/1Ph/50-60Hz, 2-stadi. Nota: può essere alimentata solo 1 stadio per volta (NO entrambi contemporaneamente, pena sovriscaldamento)
- Max temperatura di funzionamento delle resistenze elettriche: 350°C.

Nota: Per un buon funzionamento di un sistema, quando sono presenti le resistenze elettriche è obbligatoria una velocità aria sulla "RES" > 1 m/s e la funzione post-ventilazione (min. 300 sec, oppure ventilazione sempre attiva), vedi es. regolatori "CR25/26".

RESISTENZA ELETTRICA INTEGRATA ALL'INTERNO DELL'UNITÀ

Per piccole potenze la soluzione più semplice ed economica è la resistenza elettrica RES integrata direttamente all'interno dell'unità, installata immediatamente post la batteria ad acqua. In questo modo l'unità rimane più compatta e si risparmia l'acquisto del box MRE1. Compatibilità sia per unità 2-Tubi (con 1 sola batteria), sia per unità 4-Tubi (con 2 batterie).

Nota: Questa soluzione deve essere richiesta in fase di acquisto dell'unità, poiché la resistenza viene installata e collaudata direttamente dal costruttore in fase di costruzione, ottenendo così un prodotto completo e testato in fabbrica.

ELECTRICAL HEATERS CHARACTERISTICS

- Electrical heaters are made according to the international electric and safety standards, of armored type with aluminum fins.
- Each electrical heater "RES" is 230Vac/1Ph/50-60Hz, 2-stages. Note: can be powered a single stage at a time (NOT both at once, unit can be overheated)
- Electrical heaters Max working temperature: 350°C.

Note: For a correct operation of the system, when are installed electric heaters, it is mandatory to have air speed on the "RES" > 1 m/s and the post-ventilation function (min. 300 sec, or ventilation always on), see ex. "CR25/26" controllers.

ELECTRICAL HEATER INTEGRATED INSIDE THE UNIT

For low capacities, it is possible to require "RES" Electrical heaters integrated inside the water coil section, installed immediately after the water coil. In this way the unit will be more compact and it will be cheaper than to purchase box MRE1.

Compatibility for both 2-Pipe (1 coil) and 4-Pipe units (2 coils).

Note: This solution must be required when purchasing the unit, as the electric resistance will be installed and tested directly by the manufacturer, when assembling, getting a complete and tested product at the factory.

Mod.	Resistenza elettrica integrata all'interno dell'unità + fermostato sicurezza "TS" (senza Relè di potenza) + Morsetteria MRS1, Monostadio Electrical heater integrated inside the unit + "TS" safety thermostat (without power relay) + MRS1 terminal board, Single-stage					
	Potenza Power	Alimentazione elettrica Power supply	Assorb. Eleltr. Resist. El.heaters current IN	Ref. RES	Compatibilità/y	Cod.
RES25 (0,7/230)	700 W	230Vac-1Ph-50/60Hz	3,1 A	1R700(1000),(M2)	UTY(E) 100-200-300	10900711
RES25 (1/230)	1.000 W	230Vac-1Ph-50/60Hz	4,4 A	1R1000(1500),(M2)	UTY(E) 100-200-300	10900712
RES25 (1,5/230)	1.500 W	230Vac-1Ph-50/60Hz	6,6 A	1R1500(2000),(M2)	UTY(E) 100-200-300	10900713
RES25 (2/230)	2.000 W	230Vac-1Ph-50/60Hz	8,7 A	1R(1500)2000,(M2)	UTY(E) 100-200-300	10900714
RES25 (2,5/230)	2.500 W	230Vac-1Ph-50/60Hz	10,9 A	1R(1000)1500+1R1000(1500),(M2)	UTY(E) 100-200-300	10900716
RES25 (3/230)	3.000 W	230Vac-1Ph-50/60Hz	13,1 A	2R1500(2000),(M2)	UTY(E) 100-200-300	10900717
RES25 (3,5/230)	3.500 W	230Vac-1Ph-50/60Hz	15,3 A	1R(1500)2000+1R1500(2000),(M2)	UTY(E) 100-200-300	10900718
RES25 (4/230)	4.000 W	230Vac-1Ph-50/60Hz	17,4 A	2R(1500)2000,(M2)	UTY(E) 100-200-300	10900719
RES25-1 (3/230)	3.000 W	230Vac-1Ph-50/60Hz	13,1 A	1R(2000)3000,(M2)	UTY(E) 200-300	10900715
RES25-1 (4/230)	4.000 W	230Vac-1Ph-50/60Hz	17,4 A	2R2000(3000),(M2)	UTY(E) 200-300	10900787
RES25 (5/230)	5.000 W	230Vac-1Ph-50/60Hz	21,8 A	1R(2000)3000+1R2000(3000),(M2)	UTY(E) 200-300	10900788
RES25 (6/230)	6.000 W	230Vac-1Ph-50/60Hz	26,1 A	2R(2000)3000,(M2)	UTY(E) 200-300	10900789

SEZIONE RISCALDAMENTO ADDIZIONALE CON RESISTENZE ELETTRICHE

Per potenze elevate, o quando richiede una sezione separata, disponibile la sezione elettrica SRE: Resistenze elettriche assemblate su un telaio in acciaio zincato, installato all'interno di un Box (MRE1) realizzato secondo le specifiche previste (pannelli autoportanti con tecnologia SST).

- A seconda del modello, della potenza e del numero di stadi richiesto, viene utilizzato un numero differente di resistenze elettriche, che vengono poi assemblate e collegate elettricamente fra di loro con cablaggio 230Vac/1Ph/50-60Hz o 400Vac/3Ph+N/50-60Hz secondo quanto richiesto.
- Ogni singolo stadio di potenza viene corredato di n° 1 fermostato di sicurezza "TS" a riarmo automatico (n° 1 "TS" per ogni singolo stadio) + (solo su richiesta addizionale) n°1 Termostato di sicurezza a riarmo manuale "TS.M".
- Per cablaggio 400Vac/3Ph+N/50-60Hz è obbligatorio installare un numero di resistenze multiplo di 3 per ogni singolo stadio di potenza (n° RES: 3min-6-9max).
- Per una realizzazione a "regola d'arte" è sconsigliato installare più di 9 RES per singolo banco/stadio. Consigliamo al max 9 RES per banco (se ad es. sono richieste 12RES, consigliato realizzare 2 stadi da 6RES opp. 1 da 3 + 1 da 9).
- Standard morsetteria MRS5 inclusa, senza relè di potenza e senza interruttore magnetotermico generale. A richiesta quadro elettrico di potenza per sezione con resistenze elettriche (caratteristiche e prezzi su sezione "ELECTR-QR0/1/2...").
- Dunque al max 1 banco/stadio sarà costituito da: 9RES + 1TS + 1TS.M + 1QR0 (o QR1/2)

E' possibile configurare la sezione riscaldamento elettrica "MRE" sommando il Box MRE1 + numero di resistenze RES desiderato + 1 fermostato TS per ogni singolo stadio di potenza richiesto. E' così possibile ottenere sezioni con:

- qualsiasi potenza (sia con alimentazione elettrica 230Vac monofase, sia con 400Vac trifase), compatibilmente con il MAX numero di Resistenze installabili
- qualsiasi numero di stadi di potenza (monostadio, bistadio, 3-4-ecc. stadi)

PRECONFIGURATI: Vengono infine proposte alcune sezioni elettriche MRE/230 e MRE/400 standard (già configurate con la potenza indicata, monostadio).

ADDITIONAL HEATING SECTION WITH ELECTRICAL HEATERS

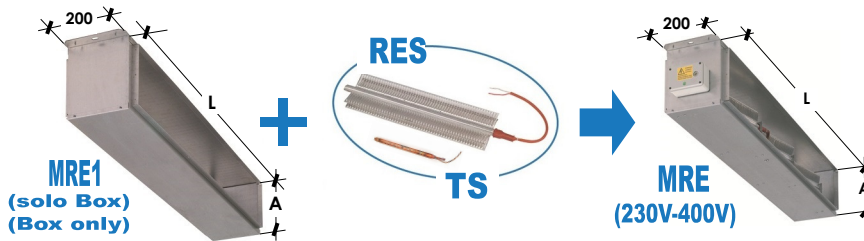
With high capacities, or when a separate section is required, the SRE electrical section is available: Electrical heaters assembled on galvanized steel frame, installed inside a Box (MRE1) made according with the specifications (self-supporting panels with SST technology).

- Depending on the model, on the power and number of stages, a different number of electric heaters is installed, assembled and connected with 230Vac/1Ph/50-60Hz or 400Vac/3Ph+N/50-60Hz.
- Each single stage is provided with one "TS" safety thermostat with automatic reset (no. 1 "TS" each single stage) + (only on request) no.1 safety thermostat "TS.M" with manual reset.
- With 400Vac/3Ph+N/50-60Hz connection it is compulsory to install electrical heaters as multiple of 3 per each power stage (no. RES: 3min-6-9max).
- For a perfect work it is not recommended to install more than 9 RES for a single bench/stage. We recommend at most 9 RES per bench (if, for example, 12RES are required, we recommend 2 stages of 6RES or 1 of 3 + 1 of 9).
- Standard MRS5 terminal board included, without power relay and without general magnetothermic switch. On request electrical power board for electrical heating section (specifications and prices in the "ELECTR-QR0/1/2..." section).
- Therefore at max 1 bench/stage will consist of: 9RES + 1TS + 1TS.M + 1QR0 (or QR1/2)

It is possible to configure the "MRE" electric heating section by adding the MRE1 Box + wished number of RES resistors + 1 TS thermostat per each single power stage required. It is thus possible to obtain sections with:

- any capacity (power supply 230Vac single phase or 400Vac three-phase either), compatibly with the MAX number of installable electrical heaters
- any wished nr. of power stages (single stage, double stages, 3-4-etc. stages)

PRECONFIGURATED: some electrical sections are proposed MRE/230 and MRE/400 standard (already configured with indicated capacity, single-stage).



QR0/1/2 Quadro elettrico di potenza escluso (disponibile accessorio, vedi sez. ELECTR-QR0/1/2)
Power electric board for heaters not included (available accessory, see ELECTR-QR0/1/2 section)

PRECONFIG.

Compatibilità/y	UTY, UTYE	120/1/2	130/1/2	140	220/1/2	230/1/2	240	320/1/2	330/1/2	340
versioni - versions: Z - P	L x A mm	L=800 x A=275			L=1.200 x A=275			L=1.600 x A=275		
versioni - versions: K	L x A mm	L=840 x A=315			L=1.240 x A=315			L=1.640 x A=315		

BOX Sezione elettrica (SOLO CASSA DI COPERTURA che contiene le resistenze elettriche) - Resistenze "RES" escluse: accessorio addizionale
Electrical heater BOX (ONLY COVER CASING that contain the electrical heaters) - Excluded "RES" electrical heaters: additional accessory

Modello	Descrizione	Compatibilità/y	Mod.	MRE1-Z1	MRE1-Z2	MRE1-Z3
MRE1-Z	ZINCATA GALVANIZED	Compatibilità/y UTY-Z1/Z2/Z21/Z22	Cod.	MRE1-Z1 10900784	MRE1-Z2 10900785	MRE1-Z3 10900786
MRE1-P	PREVERNICIATA PRE-PAINTED	Compatibilità/y UTY-P1/P2/P21/P22	Cod.	MRE1-P1 10900794	MRE1-P2 10900795	MRE1-P3 10900796
MRE1-K	DOPPIO PANN. DOUBLE PANEL	Compatibilità/y UTY-K1/K2/K21/K22	Cod.	MRE1-K1 10900804	MRE1-K2 10900805	MRE1-K3 10900806

(1) Lista compatibilità resistenze elettriche & caratteristiche tecniche - (per collegamento 400Vac trifase è obbligatorio installare un numero di RES multiplo di 3)
Electrical heaters compatibility list & technical characteristics - (with 400Vac three-phase connection it is compulsory to install electrical heaters as multiple of 3)

Ref. RES	1R.1500/2000.(M8=48x2H)	1R.2000/3000.(M8=48x2H)	1R.2000/3000.(M8=48x2H)
Potenza Termica - Heating capacity	1.500W / 2.000W	2.000W / 3.000W	2.000W / 3.000W
Ass. El. Res. Eletr. - El. heaters current input (2)	6,6A / 8,7A	8,7A / 13,1A	8,7A / 13,1A
Alimentazione elettrica - Power supply	230Vac-1Ph-50/60Hz (cadauna singola Resistenza elettrica è 230Vac monofase - each single Electrical heater is 230Vac monophase)		
MAX numero Resistenze el. installabile MAX number of installable Electr. heaters	8	8	8
RES Solo Resistenza Only heater	Mod. Cod. RES.1500/2000W RES010007	Mod. Cod. RES.2000/3000W RES010009	Mod. Cod. RES.2000/3000W RES010009

Termostato di sicurezza (obbligatorio 1 "TS" per ogni singolo stadio di potenza) - Safety thermostat (1 "TS" safety thermostat is compulsory for each single power stage)

Modello	Descrizione	Mod.	TS xRES
TS	Termostato elettromeccanico a Bulbo TB-50.300co-C → Scala: 50-300°C; Regolazione: Cacciavite; Contatti/Portata: ISPDT.co-C 15A@230Vac Electromechanical bulb thermostat TB-50.300co-C → Range: 50-300°C; Adjuststabe: Screw; Contacts/Rating: ISPDT.co-C 15A@230Vac	Mod. Cod.	TS xRES TER010113
TS.M	Termostato elettromeccanico a Bulbo TB-90.110nc-CR → Scala: 90-110°C, Set.point fisso, Riarmo manuale; Contatti/Portata: ISPDT.nc-CR 15A@230Vac Electromechanical bulb thermostat TB-90.110nc-CR → Range: 90-110°C, Fixed set.point, Manual reset; Contacts/Rating: ISPDT.nc-CR 15A@230Vac	Mod. Cod.	TS-R xRES TER010123

230V PRECONFIGURATO: Sezione riscald. con resistenze elettriche 230Vac + Termostato di sicurezza "TS" (senza Relè di potenza) + Morsetti MRS5, Monostadio
PRECONFIGURATED: Heating section with electrical heaters 230Vac + Safety thermostat "TS" (without Power relay) + MRS5 terminal board. Single-stage

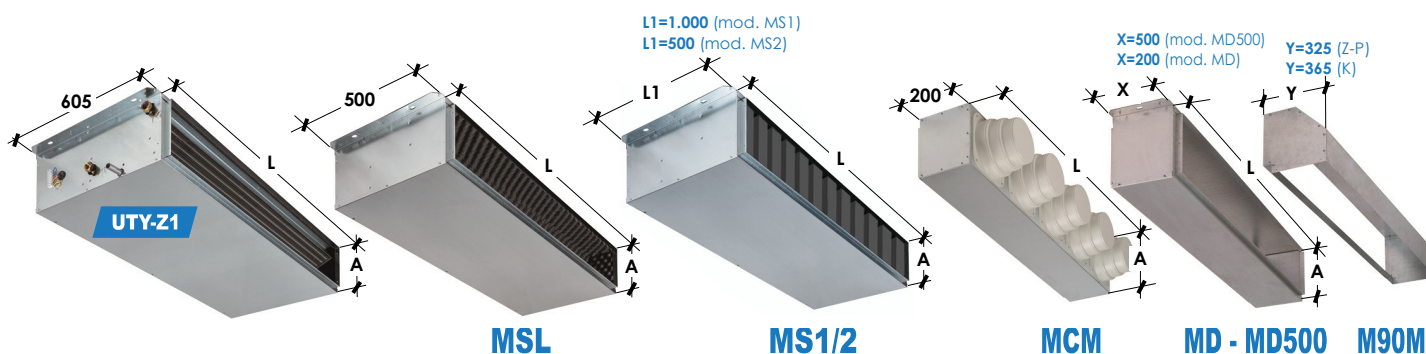
Ref. RES	Ref.	3R(1500)2000.(M8)	3R(2000)3000.(M8)	3R(2000)3000.(M8)
Alimentazione elettrica - Power supply	230Vac-1Ph-50/60Hz (resistenza elettrica 230Vac monofase - Electrical heater 230Vac monophase)			
Potenzialità Termica - Heating capacity	W	6.000 W		9.000 W
Ass. El. Res. elettriche - El. heaters current input (2)	W - A	6.000 W - 26,1 A		9.000 W - 39,2 A
ΔT Aria uscita-ingresso - Air supply-intake ΔT (3)	°C	27	24	25
Portata aria di rif. - Air flow of reference (4)	m³/h	1.350	1.500	1.450
Perdita di carico aria - Air pressure drop (5)	Pa	13	16	15
MRE-Z	ZINCATA GALVANIZED	Compatibilità/y UTY-Z1/Z2/Z21/Z22	Mod. Cod.	MRE-Z1 (6/230) 10900781
MRE-P	PREVERNICIATA PRE-PAINTED	Compatibilità/y UTY-P1/P2/P21/P22	Mod. Cod.	MRE-P1 (6/230) 10900791
MRE-K	DOPPIO PANN. DOUBLE PANEL	Compatibilità/y UTY-K1/K2/K21/K22	Mod. Cod.	MRE-K1 (6/230) 10900801

400V PRECONFIGURATO: Sezione riscald. con resistenze elettriche 400Vac + Termostato di sicurezza "TS" (senza Relè di potenza) + Morsetti MRS5, Monostadio
PRECONFIGURATED: Heating section with electrical heaters 400Vac + Safety thermostat "TS" (without Power relay) + MRS5 terminal board. Single-stage

Ref. RES	Ref.	3R(1500)2000.(M8)	3R(2000)3000.(M8)	3R(2000)3000.(M8)
Alimentazione elettrica - Power supply	400Vac-3Ph+N-50/60Hz (resistenza elettrica 400Vac trifase - Electrical heater 400Vac three-phase)			
Potenzialità Termica - Heating capacity	W	6.000 W		9.000 W
Ass. El. Res. elettriche - El. heaters current input (2)	W - A	3x2.000 W - 3x8,7 A		3x3.000 W - 3x13,1 A
ΔT Aria uscita-ingresso - Air supply-intake ΔT (3)	°C	27	24	25
Portata aria di rif. - Air flow of reference (4)	m³/h	1.350	1.500	1.450
Perdita di carico aria - Air pressure drop (5)	Pa	13	16	15
MRE-Z	ZINCATA GALVANIZED	Compatibilità/y UTY-Z1/Z2/Z21/Z22	Mod. Cod.	MRE-Z1 (6/400) 10900811
MRE-P	PREVERNICIATA PRE-PAINTED	Compatibilità/y UTY-P1/P2/P21/P22	Mod. Cod.	MRE-P1 (6/400) 10900821
MRE-K	DOPPIO PANN. DOUBLE PANEL	Compatibilità/y UTY-K1/K2/K21/K22	Mod. Cod.	MRE-K1 (6/400) 10900831

(1) Tutte le resistenze sono bistadio, ma è possibile collegare/alimentare 1 solo stadio alla volta (NO entrambi in parallelo, pena il surriscaldamento della resistenza, con sicuro danneggiamento/bruciatura della stessa).
(2) Dati elettrici: Valori rilevati con Wattmetro Jokogawa WT110 (Valore max. nominale, di targa = valore di riferimento per progettazione impianto elettrico).
(3) ΔT nominale resistenze: ΔT riferito al 50% della portata aria nominale indicata (Qa.n. 4); Riferito alle più probabili condizioni di funzionamento dell'unità (Qa con velocità<max ed ESP>0Pa).
(5) Perdite di carico aria (Pa): riferite alla portata aria nominale indicata (Qa.n. 4)

(1) All electrical heaters are double-stage, but it is possible to connect power supply 1 single-stage at a time (NO both in parallel, otherwise the resistor can be overheated, with sure damage/burning of the same).
(3) Electrical data: Data measured with Wattmeter Jokogawa WT110 (Max value, nominal, of label = reference value for the electrical system design).
(4) Nominal el. heaters ΔT: ΔT referred to 50% of the showed nominal air flow (Qa.n. 4); Refer to the most probable working conditions of the unit (Qa with speed<max and ESP>0Pa).
(5) Air pressure drops (Pa): referred to the showed nominal air flow (Qa.n. 4)



Compatibilità/y	UTY, UTYE	120/1/2	130/1/2	140	220/1/2	230/1/2	240	320/1/2	330/1/2	340
versioni - versions: Z - P	L x A mm	L=800 x A=275			L=1.200 x A=275			L=1.600 x A=275		
versioni - versions: K	L x A mm	L=840 x A=315			L=1.240 x A=315			L=1.640 x A=315		

Sezione dritta (= sezione vuota) - Internamente coibentata

Straight section (= empty section) - Internal insulation

Perdita di carico aria - Air pressure drop		Pa (2)	< 10	< 10	< 10	< 10	< 10	< 10	< 10	< 10
MD-Z	ZINCATA GALVANIZED	Compatibilità/y UTY-Z1/Z2/Z21/Z22	Mod.(1) Cod.P	MD-Z1-M 10900841		MD-Z2-M 10900842		MD-Z3-M 10900843		
MD-P	PREVERNICIATA PRE-PAINTED	Compatibilità/y UTY-P1/P2/P21/P22	Mod.(1) Cod.P	MD-P1-M 10900851		MD-P2-M 10900852		MD-P3-M 10900853		
MD-K	DOPPIO PANN. DOUBLE PANEL	Compatibilità/y UTY-K1/K2/K21/K22	Mod.(1) Cod.P	MD-K1-M 10900861		MD-K2-M 10900862		MD-K3-M 10900863		
MD500-Z	ZINCATA GALVANIZED	Compatibilità/y UTY-Z1/Z2/Z21/Z22	Mod.(1) Cod.P	MD500-Z1-M 10900844		MD500-Z2-M 10900845		MD500-Z3-M 10900846		
MD500-P	PREVERNICIATA PRE-PAINTED	Compatibilità/y UTY-P1/P2/P21/P22	Mod.(1) Cod.P	MD500-P1-M 10900854		MD500-P2-M 10900855		MD500-P3-M 10900856		
MD500-K	DOPPIO PANN. DOUBLE PANEL	Compatibilità/y UTY-K1/K2/K21/K22	Mod.(1) Cod.P	MD500-K1-M 10900864		MD500-K2-M 10900865		MD500-K3-M 10900866		

Sezione a 90° - Internamente coibentata

90° section - Internal insulation

Perdita di carico aria - Air pressure drop		Pa (2)	< 10	< 10	< 10	13	15	13	15	18	16
M90-Z	ZINCATA GALVANIZED	Compatibilità/y UTY-Z1/Z2/Z21/Z22	Mod.(1) Cod.P	M90-Z1-M 10900871		M90-Z2-M 10900872		M90-Z3-M 10900873			
M90-P	PREVERNICIATA PRE-PAINTED	Compatibilità/y UTY-P1/P2/P21/P22	Mod.(1) Cod.P	M90-P1-M 10900881		M90-P2-M 10900882		M90-P3-M 10900883			
M90-K	DOPPIO PANN. DOUBLE PANEL	Compatibilità/y UTY-K1/K2/K21/K22	Mod.(1) Cod.P	M90-K1-M 10900891		M90-K2-M 10900892		M90-K3-M 10900893			

Sezione in lamiera con attacchi circolari "φ" di diametro variabile in materiale plastico - Internamente coibentata

Steel section with spigots "φ" with variable diameter made of plastic material - Internal insulation

Attacchi circolari - Spigots		No. x φ	3 x φ 200/180/160 mm			5 x φ 200/180/160 mm			6 x φ 200/180/160 mm		
Perdita di carico aria - Air pressure drop		Pa (2)	21	26	24	38	45	40	44	53	49
MCM-Z	ZINCATA GALVANIZED	Compatibilità/y UTY-Z1/Z2/Z21/Z22	Mod.(1) Cod.P	MCM-Z1-M 10900951		MCM-Z2-M 10900952		MCM-Z3-M 10900953			
MCM-P	PREVERNICIATA PRE-PAINTED	Compatibilità/y UTY-P1/P2/P21/P22	Mod.(1) Cod.P	MCM-P1-M 10900961		MCM-P2-M 10900962		MCM-P3-M 10900963			
MCM-K	DOPPIO PANN. DOUBLE PANEL	Compatibilità/y UTY-K1/K2/K21/K22	Mod.(1) Cod.P	MCM-K1-M 10900971		MCM-K2-M 10900972		MCM-K3-M 10900973			

Sezione silenziatore a labirinto

Labyrinth noise level attenuator section

Attenuazione - Attenuation		dB(A)	6 dB(A)	6 dB(A)	6 dB(A)	7 dB(A)	7 dB(A)	7 dB(A)	8 dB(A)	8 dB(A)	8 dB(A)
Perdita di carico aria - Air pressure drop		Pa (2)	28	35	33	50	60	54	60	71	65
MSL-Z	ZINCATA GALVANIZED	Compatibilità/y UTY-Z1/Z2/Z21/Z22	Mod.(1) Cod.P	MSL-Z1-M 10900981		MSL-Z2-M 10900982		MSL-Z3-M 10900983			
MSL-P	PREVERNICIATA PRE-PAINTED	Compatibilità/y UTY-P1/P2/P21/P22	Mod.(1) Cod.P	MSL-P1-M 10900991		MSL-P2-M 10900992		MSL-P3-M 10900993			
MSL-K	DOPPIO PANN. DOUBLE PANEL	Compatibilità/y UTY-K1/K2/K21/K22	Mod.(1) Cod.P	MSL-K1-M 10901001		MSL-K2-M 10901002		MSL-K3-M 10901003			

Sezione silenziatore di tipo dissipativo a setti fonoassorbenti in lana di vetro rivestita da tessuto compatto ("velovetro") ; L1 = 1.000mm

Noise level silencer section dissipative type with sound attenuators made of glass wool and lined by a compact fabric ("velovetro") ; L1 = 1.000mm

Attenuazione - Attenuation		dB(A)	8 dB(A)	8 dB(A)	8 dB(A)	9 dB(A)	9 dB(A)	9 dB(A)	10 dB(A)	10 dB(A)	10 dB(A)
Perdita di carico aria - Air pressure drop		Pa (2)	35	43	41	63	75	67	73	89	81
MS1-Z	ZINCATA GALVANIZED	Compatibilità/y UTY-Z1/Z2/Z21/Z22	Mod.(1) Cod.P	MS1-Z1-M 10901011		MS1-Z2-M 10901012		MS1-Z3-M 10901013			
MS1-P	PREVERNICIATA PRE-PAINTED	Compatibilità/y UTY-P1/P2/P21/P22	Mod.(1) Cod.P	MS1-P1-M 10901021		MS1-P2-M 10901022		MS1-P3-M 10901023			
MS1-K	DOPPIO PANN. DOUBLE PANEL	Compatibilità/y UTY-K1/K2/K21/K22	Mod.(1) Cod.P	MS1-K1-M 10901031		MS1-K2-M 10901032		MS1-K3-M 10901033			

Sezione silenziatore di tipo dissipativo a setti fonoassorbenti in lana di vetro rivestita da tessuto compatto ("velovetro") ; L1 = 500mm

Noise level silencer section dissipative type with sound attenuators made of glass wool and lined by a compact fabric ("velovetro") ; L1 = 500mm

Attenuazione - Attenuation		dB(A)	6 dB(A)	6 dB(A)	6 dB(A)	7 dB(A)	7 dB(A)	7 dB(A)	7 dB(A)	7 dB(A)	7 dB(A)
Perdita di carico aria - Air pressure drop		Pa (2)	25	30	28	44	52	47	51	62	57
MS2-Z	ZINCATA GALVANIZED	Compatibilità/y UTY-Z1/Z2/Z21/Z22	Mod.(1) Cod.P	MS2-Z1-M 10901014		MS2-Z2-M 10901015		MS2-Z3-M 10901016			
MS2-P	PREVERNICIATA PRE-PAINTED	Compatibilità/y UTY-P1/P2/P21/P22	Mod.(1) Cod.P	MS2-P1-M 10901024		MS2-P2-M 10901025		MS2-P3-M 10901026			
MS2-K	DOPPIO PANN. DOUBLE PANEL	Compatibilità/y UTY-K1/K2/K21/K22	Mod.(1) Cod.P	MS2-K1-M 10901034		MS2-K2-M 10901035		MS2-K3-M 10901036			

(1) Mod.: "A" finale = idoneo per bocca aspirazione; "M" finale = idoneo per bocca mandata

- MD-MD500-M90-MCM-MSL-MS1-MS2: A richiesta accessorio analogo per bocca aspirazione versioni Z2-Z22, P2-P2, K2-K22, stesso prezzo.

(2) Perdite di carico aria (Pa) riferite alla portata aria nominale dell'unità a 2-tubi (vedi tabella "Dati Tecnici Nominali").

- MS1-MS2 installati sulla bocca di mandata della sezione ventilante: Obbligatorio aggiungere/interporre una sezione vuota min L200 (MD) fra sez. ventilante e silenziatore (per distribuire l'aria sul silenziatore, poiché i setti fonoassorbenti hanno la stessa lunghezza della sezione MS1-MS2).

(1) Mod.: "A" final = suitable for air intake suction - "M" final = suitable for air supply outlet

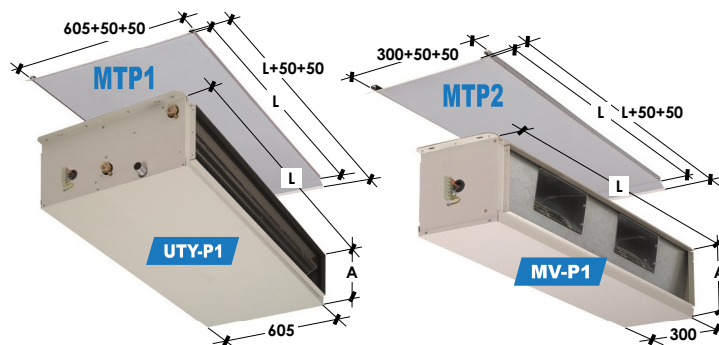
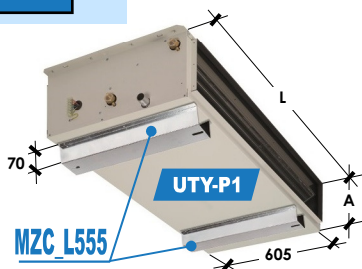
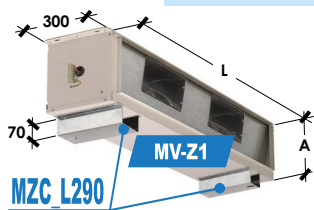
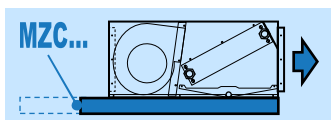
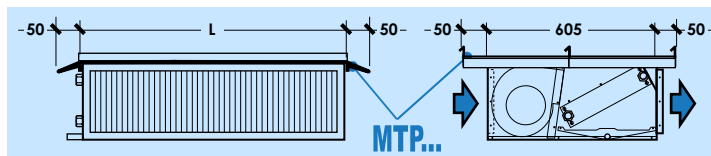
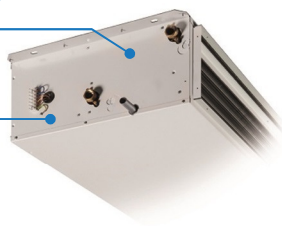
- MD-MD500-M90-MCM-MSL-MS1-MS2: On request accessory similar for air intake suction versions Z2-Z22, P2-P2, K2-K22, same price.

(2) Air pressure drops (Pa) referred to nominal air flow of the 2-pipe unit (see "Nominal Technical Data" table).

- MS1-MS2 installed on the air supply side of the fan section: it is mandatory to add/insert an empty section with min 200mm (MD) length between the fan section and the silencer (to distribute the air on the silencer, since the sound-absorbing sections have the same length as the MS1-MS2 section).

ENP Esecuzione NO pretranci
NO pre-cut execution

EXE Esecuzione x esterno
Execution x external



Compatibilità/y	UTY, UTYE	120/1/2	130/1/2	140	220/1/2	230/1/2	240	320/1/2	330/1/2	340
versioni - versions: Z - P	L x A mm	L=800 x A=275			L=1.200 x A=275			L=1.600 x A=275		
versioni - versions: K	L x A mm	L=840 x A=315			L=1.240 x A=315			L=1.640 x A=315		

ESECUZIONI SPECIALI - SPECIAL EXECUTIONS

(1) Esecuzione unità per installazione all'esterno

Execution of the unit for outdoor installation

EXE	Compatibilità/y: Unità-Unit "UTY-Z/P/K" Cassonetti-Boxes "MV-Z/P/K"	Mod.	EXE xUTY100 10901041	EXE xUTY200 10901042	EXE xUTY300 10901043
-----	--	------	-------------------------	-------------------------	-------------------------

(2) Esecuzione NO pretranci
NO pre-cuts execution

ENP	Compatibilità/y: Unità-Unit "UTY-Z/P/K" Cassonetti-Boxes "MV-Z/P/K"	Mod.	ENP xUTY100 10901051	ENP xUTY200 10901052	ENP xUTY300 10901053
-----	--	------	-------------------------	-------------------------	-------------------------

(3) TETTUCCI PARAPIOGGIA - RAIN PROTECTION COVERS

Obbligatorio aggiungere accessorio "EXE"
Required to add accessory "EXE"

Prezzo al metro lineare: calcolare la lunghezza del tetto necessario (in funzione delle sezioni richieste) e moltiplicare per il prezzo unitario.
Price per meter: calculate the needed top length (depending on the requested sections) and multiply by unit price.

MTP-Z	ZINCATA GALVANIZED	Compatibilità/y UTY-Z + Accessori/es	Mod.	MTP-Z1 10901091	MTP-Z2 10901092	MTP-Z3 10901093
MTP-P	PREVERNICIATA PRE-PAINTED	Compatibilità/y UTY-P + Accessori/es	Mod.	MTP-P1 10901101	MTP-P2 10901102	MTP-P3 10901103
MTP-K	PREVERNICIATA PRE-PAINTED	Compatibilità/y UTY-K + Accessori/es	Mod.	MTP-K1 10901111	MTP-K2 10901112	MTP-K3 10901113

ZOCCOLI (PROFILATI) - FEET (ROLLED SECTION)

Per appoggio unità a terra; in lamiera zincata
For Unit floor support; made of galvanized steel

Prezzo al metro lineare: calcolare la lunghezza dello zoccolo necessario (in funzione delle sezioni richieste) e moltiplicare per il prezzo unitario.
Price per meter: calculate the needed feet length (depending on the requested sections) and multiply by unit price.

MZC-Z	ZINCATA GALVANIZED	Compatibilità/y UTY-Z + Accessori/es	Mod.	MZC-Z1 10901261	MZC-Z2 10901262	MZC-Z3 10901263
MZC-P	ZINCATA GALVANIZED (4)	Compatibilità/y UTY-P + Accessori/es	Mod.	MZC-P1 10901264	MZC-P2 10901265	MZC-P3 10901266
MZC-K	ZINCATA GALVANIZED (4)	Compatibilità/y UTY-K + Accessori/es	Mod.	MZC-K1 10901271	MZC-K2 10901272	MZC-K3 10901273

(1) La variante "EXE" (Esecuzione unità per installazione all'esterno) prevede:

- Unità fornita senza pretranci e senza fori inutilizzati + Siliconatura dei bordi dei pannelli superiori e siliconatura di eventuali fori non utilizzati + Viti superiori fissate con rondella in PVC a tenuta o proffette con silicone + Accessorio MR55 (morsetteria dentro scatola elettrica IP55).
- Nota1: si perde la reversibilità SX/DX (attacchi sinistra/destra) sul luogo di installazione.
- Nota2: oltre ad "EXE" è sempre consigliato aggiungere anche l'accessorio tettuccio parapiooggia.

(2) La variante "ENP" (Esecuzione NO pretranci, con estetica "pulita/gradevole") prevede:

- Unità fornita senza pretranci e senza fori inutilizzati (soluzione ideale quando l'unità rimane visibile).
- Nota: si perde la reversibilità SX/DX (attacchi sinistra/destra) sul luogo di installazione.

(1),(2): L'esecuzione speciale si intende estesa all'intera unità, comprensiva di tutti gli accessori come richiesto da ordine (ad es. se richiesta l'esecuzione EXE, l'intera unità+accessori verranno forniti in esecuzione EXE).

(3) Il tettuccio parapiooggia viene fornito a seconda delle dimensioni in un solo pezzo o in più moduli accoppiati. Si consiglia una sporgenza di 50mm lato aspirazione e 50mm lato mandata, ma a seconda delle necessità può essere richiesta qualsiasi lunghezza e sporgenza. Realizzato su misura di volta in volta a seconda della configurazione dell'unità, sia per unità verticali, sia per unità orizzontali.

Accessorio MTP-K compatibile per versione K ma realizzato in Singolo pannello preverniciato (P).

(4) Accessori MZC-P/K compatibili per versioni P/K ma realizzati in Singolo pannello zincato (Z)

(1) The "EXE" variant (Execution of the unit for outdoor installation) foresee:

- Unit supplied without knockouts and unused holes + Upper panels' edges and unused holes protected by silicon + Upper screws fixed with PVC sealing washers or silicon protected + MR55 accessory (terminal board inside IP55 electrical box).
- Note1: unit will not be DX/SX (right/left water connections) on site reversible.
- Note2: further to "EXE" is recommended to add rain protection roof.

(2) The "ENP" variant (Execution NO pre-cuts, with pleasant aesthetic) foresee:

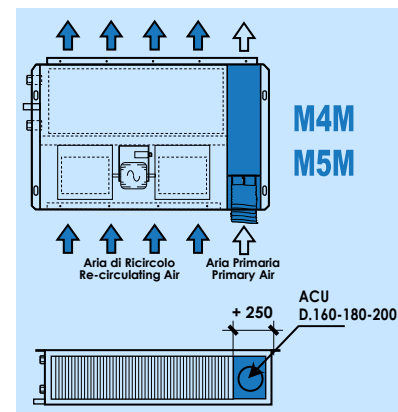
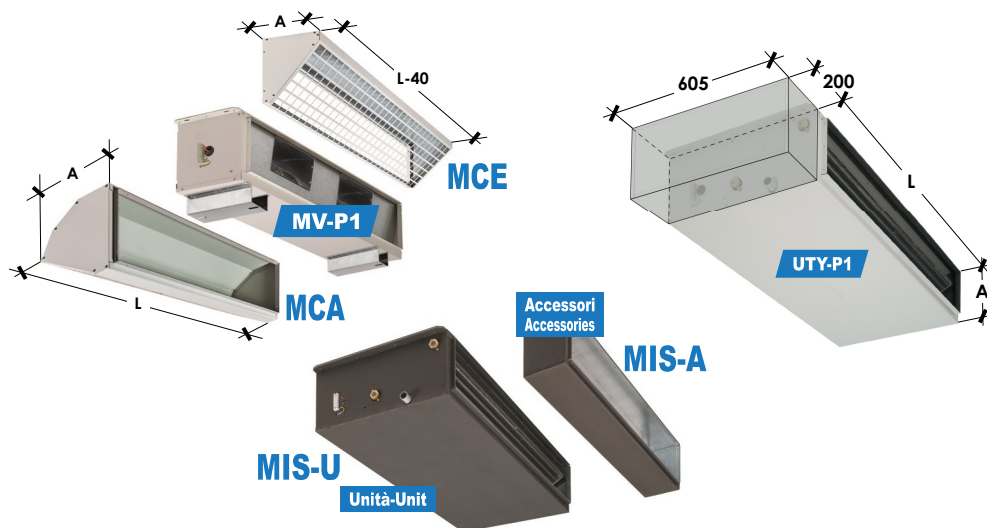
- Unit supplied without knockouts and unused holes (ideal solution for exposed unit).
- Note: unit will not be DX/SX (right/left water connections) on site reversible.

(1),(2): The special execution is referring to the complete unit, including all according to the order accessories (ex. in case of EXE execution, all unit + accessories will be supplied in EXE execution).

(3) The rain protection cover is provided in one or more coupled parts, depending on the size. We recommend an overhang of 50mm on the intake and 50mm on the supply side, and in any case according to the client needs any length/overhang can be provided. Tailor-made from time to time depending on the configuration of the unit, both for vertical or horizontal unit.

Accessory MTP-K compatible for version K but made in pre-painted Single skin panel (P).

(4) Accessories MZC-P/K compatible for version P/K but made in galvanized Single skin panel (Z)



Compatibilità/y	UTY, UTYE	120/1/2	130/1/2	140	220/1/2	230/1/2	240	320/1/2	330/1/2	340	
versioni - versions: Z - P	L x A mm	L=800 x A=275			L=1.200 x A=275			L=1.600 x A=275			
versioni - versions: K	L x A mm	L=840 x A=315			L=1.240 x A=315			L=1.640 x A=315			
Cuffia aspirazione con rete antivolatile + filtro aria piano con grado filtrazione EU3 (EUROVENT 4/5) ; solo per bocca aspirazione aria (per installazione unità "UTY" o "MV" all'esterno) Air intake casing with bird-proof grill + flat air filter with EU3 filtering level (EUROVENT 4/5) ; only for air intake outlet (for "UTY" or "MV" unit external installation)											
P.d.c. aria (filtro pulito/sporcato) - Air press.drop (clean/dirty filter)		Pa(l)	18 - 42	22 - 52	20 - 49	31 - 75	37 - 89	34 - 81	37 - 88	44 - 106	40 - 97
MCA-Z	ZINCATA GALVANIZED Compatibilità/y UTY-Z1	Mod. Cod.	MCA-Z1 10901201			MCA-Z2 10901202			MCA-Z3 10901203		
MCA-P	PREVERNICIATA PRE-PAINTED Compatibilità/y UTY-P1	Mod. Cod.	MCA-P1 10901211			MCA-P2 10901212			MCA-P3 10901213		
MCA-K	DOPPIO PANN. DOUBLE PANEL Compatibilità/y UTY-K1	Mod. Cod.	MCA-K1 10901221			MCA-K2 10901222			MCA-K3 10901223		
Cuffia di espulsione con rete antivolatile (ad es. per installazione all'esterno della sola sezione ventilante "MV" utilizzata come cassonetto ventilante) ; solo per bocca mandata aria Outlet casing with bird-proof grill (ex. for external installation just of the "MV" ventilating section used like ventilating box) ; only for air supply outlet											
Perdita di carico aria - Air pressure drop		Pa (l)	< 10	< 10	< 10	< 10	< 10	< 10	< 10	< 10	
MCE-Z	ZINCATA GALVANIZED Compatibilità/y UTY-Z1	Mod. Cod.	MCE-Z1 10901231			MCE-Z2 10901232			MCE-Z3 10901233		
MCE-P	PREVERNICIATA PRE-PAINTED Compatibilità/y UTY-P1	Mod. Cod.	MCE-P1 10901241			MCE-P2 10901242			MCE-P3 10901243		
MCE-K	DOPPIO PANN. DOUBLE PANEL Compatibilità/y UTY-K1	Mod. Cod.	MCE-K1 10901251			MCE-K2 10901252			MCE-K3 10901253		
Isolamento termo-acustico esterno aggiuntivo (in Polietilene espanso a cellule chiuse, spessore 6mm). Attenuazione sonora 2 dB(A). /E=esterno, /I=interno (stesso prezzo) Additional external thermal-acoustic insulation (closed cells expanded Polyethylene 6mm thickness), Sound attenuation 2 dB(A). /E=external, /I=internal (same price)											
MIS-U	x Unità base x Basic Unit	Compatibilità/y UTY-Z/P/K	Mod. Cod.P	MIS-U1/E 10901181		MIS-U2/E 10901182			MIS-U3/E 10901183		
MIS-A	x 1 Accessorio x 1 Accessory	Compatibilità/y es.-ex.: MV-Z/P/K	Mod. Cod.P	MIS-A1/E 10901191		MIS-A2/E 10901192			MIS-A3/E 10901193		
(2) Vano tecnico per protezione/copertura tubi, valvole, morseffiera, quadro elettrico ed altri organi di regolazione - Estensione = L = Lunghezza unità base Technical compartment for pipes, valves, terminal board, electrical panel and other control devices protection/cover - Extension = L = Basic unit's length											
MT-Z	ZINCATA GALVANIZED Compatibilità/y UTY-Z1	Mod. Cod.P	MT-Z1 10901331			MT-Z2 10901332			MT-Z3 10901333		
MT-P	PREVERNICIATA PRE-PAINTED Compatibilità/y UTY-P1	Mod. Cod.P	MT-P1 10901341			MT-P2 10901342			MT-P3 10901343		
MT-K	PREVERNICIATA PRE-PAINTED Compatibilità/y UTY-K1	Mod. Cod.P	MT-K1 10901351			MT-K2 10901352			MT-K3 10901353		
(3) Canale aria laterale per immissione aria primaria, con presa per attacco aria primaria ACU (D.160-180-200mm), senza serranda, inclusa cassa unità 250mm più lunga Side air duct for primary air input, with primary air connection ACU (D.160-180-200mm), without louver, including casing 250mm longer											
Perdita di carico aria - Air pressure drop		Pa (l)	< 10	< 10	< 10	< 10	< 10	< 10	< 10	< 10	
M4M-Z	ZINCATA GALVANIZED Compatibilità/y UTY-Z1	Mod. Cod.P	M4M-Z1 10901361			M4M-Z2 10901362			M4M-Z3 10901363		
M4M-P	PREVERNICIATA PRE-PAINTED Compatibilità/y UTY-P1	Mod. Cod.P	M4M-P1 10901371			M4M-P2 10901372			M4M-P3 10901373		
M4M-K	DOPPIO PANN. DOUBLE PANEL Compatibilità/y UTY-K1	Mod. Cod.P	M4M-K1 10901381			M4M-K2 10901382			M4M-K3 10901383		
(3) Canale aria laterale per immissione aria primaria, con presa per attacco aria primaria ACU (D.160-180-200mm), con serranda manuale, inclusa cassa unità 250mm più lunga Side air duct for primary air input, with primary air connection ACU (D.160-180-200mm), with manual louver, including casing 250mm longer											
Perdita di carico aria - Air pressure drop		Pa (l)	< 10	< 10	< 10	< 10	< 10	< 10	< 10	< 10	
M5M-Z	ZINCATA GALVANIZED Compatibilità/y UTY-Z1	Mod. Cod.	M5M-Z1 10901391			M5M-Z2 10901392			M5M-Z3 10901393		
M5M-P	PREVERNICIATA PRE-PAINTED Compatibilità/y UTY-P1	Mod. Cod.	M5M-P1 10901401			M5M-P2 10901402			M5M-P3 10901403		
M5M-K	DOPPIO PANN. DOUBLE PANEL Compatibilità/y UTY-K1	Mod. Cod.	M5M-K1 10901411			M5M-K2 10901412			M5M-K3 10901413		

(1) Perdite di carico aria (Pa) riferite alla portata aria nominale dell'unità a 2-Tubi (vedi tabella "Dati Tecnici Nominali").

(2) MT: A richiesta accessorio analogo per versioni Z2-Z21-Z22, P2-P21-P22, K2-K21-K22, stesso prezzo. Accessorio MT-K compatibile per versione CPR-K ma realizzato in Singola pannello preverniciato (P).

(3) M4M, M5M: A richiesta accessorio analogo per versioni Z2-Z21-Z22, P2-P21-P22, K2-K21-K22, stesso prezzo.

(1) Air pressure drops (Pa) referred to nominal air flow of the 2-Pipe unit (see "Nominal Technical Data" table).

(2) MT: On request accessory similar for versions Z2-Z21-Z22, P2-P21-P22, K2-K21-K22, same price. Accessory MT-K compatible for version CPR-K but made in pre-painted Single skin panel (P).

(3) M4M, M5M: On request accessory similar for versions Z2-Z21-Z22, P2-P21-P22, K2-K21-K22, same price.

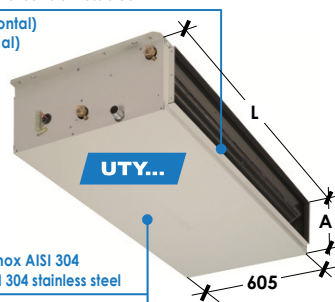
VARIANTI STANDARD + VARIANTE = Nuova soluzione
(Per dettagli su cosa è una Variante, Vedi Sez. APPENDIX, paragrafo Note & Curiosità)

VARIANTS STANDARD + VARIANTS = New solution
(For details on what a Variant is, see APPENDIX section, paragraph Notes & Curiosities)



VBO.304 Bacinella: inox AISI 304
Drain pan: AISI 304 stainless steel

VBO (Horizontal)
VBV (Vertical)



VC.304 Cassa portante: inox AISI 304
Main casing: AISI 304 stainless steel

VC.RAL9007 Cassa portante: grigio RAL9007
Main casing: grey RAL9007

Compatibilità/y	UTY, MV	120/121/122	130/140/131/132	220/221/222	230/240/231/232	320/321/322	330/340/331/332
VARIANTE: Gruppo ventilante con motore EC~230V Brushless + inverter (risparmio energetico, regolaz. 0...10Vdc) - In alternativa a motore standard AC~230V asincrono 3-Vel. VARIANT: Fan section with EC~230V Brushless motor + inverter (energy-saving, regulation 0...10Vdc) - As alternative to the standard asynchronous AC~230V 3-Speed motor							
VMB	Δ prezzo rispetto UTY_AC Δ price compared to UTY_AC	Mod. Cod. VMB xUTY120 10901321	Mod.(1) Cod. VMB xUTY130/140 10901322	Mod. Cod. VMB xUTY220 10901324	Mod. Cod. VMB xUTY230/240 10901325	Mod. Cod. VMB xUTY320 10901327	Mod. Cod. VMB xUTY330/340 10901328

Compatibilità/y	UTY, UTYE	120/1/2	130/1/2	140	220/1/2	230/1/2	240	320/1/2	330/1/2	340
versioni - versions: Z - P	L x A mm	L=800 x A=275			L=1.200 x A=275			L=1.600 x A=275		
versioni - versions: K	L x A mm	L=840 x A=315			L=1.240 x A=315			L=1.640 x A=315		

(2) INOX - STAINLESS STEEL (AISI304)

VARIANTE: Cassa di copertura in semplice pannello in acciaio inox AISI304 + isolamento termo-acustico interno (in alternativa alla cassa preverniciata "P" standard)
VARIANT: Main Casing in single skin panel of AISI304 stainless steel + internal thermal-acoustic insulation (as alternative to the standard pre-painted "P" casing)

VC.304	Compatibilità/y: Unità-Unit "UTY-P"	Mod.(1) Cod. VC.304 xUTY100P 10901421	Mod. Cod. VC.304 xUTY200P 10901422	Mod. Cod. VC.304 xUTY300P 10901423
VCA.304	Compatibilità/y: no.1 Sezione-Accessorio no.1 Section-Accessory MV, MRE, MRA, MD, M90, ...- P	Mod. Cod. VCA.304 xUTY100P 10901424	Mod. Cod. VCA.304 xUTY200P 10901425	Mod. Cod. VCA.304 xUTY300P 10901426

VARIANTE: Cassa di copertura in doppio pannello 20mm in Lamiera inf.Zincata/Fibra-vetro/ext.Inox AISI304 (in alternativa alla cassa doppio pannello "K" standard)
VARIANT: Main Casing in 20mm double panel, made of inf.galvanized-sheet-metal/Glass-fiber/ext.AISI304-stainless-steel (as alternative to the standard double panel "K" casing)

VC1.304	Compatibilità/y: Unità-Unit "UTY-K"	Mod.(1) Cod. VC1.304 xUTY100K 10901431	Mod. Cod. VC1.304 xUTY200K 10901432	Mod. Cod. VC1.304 xUTY300K 10901433
VCA1.304	Compatibilità/y: no.1 Sezione-Accessorio no.1 Section-Accessory MV, MRE, MRA, MD, M90, ...- K	Mod. Cod. VCA1.304 xUTY100K 10901434	Mod. Cod. VCA1.304 xUTY200K 10901435	Mod. Cod. VCA1.304 xUTY300K 10901436

VARIANTE: Cassa di copertura in doppio pannello 20mm in Lamiera inf.Inox AISI304/Fibra-vetro/ext.Inox AISI304 (in alternativa alla cassa doppio pannello "K" standard)
VARIANT: Main Casing in 20mm double panel, made of inf.AISI304-stainless-steel/Glass-fiber/ext.AISI304-stainless-steel (as alternative to the standard double panel "K" casing)

VC2.304	Compatibilità/y: Unità-Unit "UTY-K"	Mod.(1) Cod. VC2.304 xUTY100K 10901441	Mod. Cod. VC2.304 xUTY200K 10901442	Mod. Cod. VC2.304 xUTY300K 10901443
VCA2.304	Compatibilità/y: no.1 Sezione-Accessorio no.1 Section-Accessory MV, MRE, MRA, MD, M90, ...- K	Mod. Cod. VCA2.304 xUTY100K 10901451	Mod. Cod. VCA2.304 xUTY200K 10901452	Mod. Cod. VCA2.304 xUTY300K 10901453

VARIANTE: Bacinella condensa principale in acciaio inox AISI304 + scarico D.20mm in AISI304 (in alternativa alla bacinella standard in lamiera zincata)
VARIANT: Stainless steel AISI304 main drain pan + drain pipe D.20mm AISI304 (as alternative to standard galvanized steel drain pan)

VBO.304	Compatibilità/y: UTY-Z1/Z2/P1/P2/K1/K2 (Horizontal)	Mod. Cod. VBO.304 xUTY100 10901071	Mod. Cod. VBO.304 xUTY200 10901072	Mod. Cod. VBO.304 xUTY300 10901073
VBV.304	Compatibilità/y: UTY-Z1/Z2/P21/P22/K21/K22 (Vertical)	Mod. Cod. VBV.304 xUTY100 10901081	Mod. Cod. VBV.304 xUTY200 10901082	Mod. Cod. VBV.304 xUTY300 10901083

(2) GRIGIO - GREY (RAL9007)

VARIANTE: Cassa di copertura in semplice pannello in lamiera preverniciata grigio RAL9007 + isolamento termo-acustico interno (in alternativa alla cassa preverniciata "P" standard)
VARIANT: Main Casing in single skin panel of pre-painted steel grey RAL9007 + internal thermal-acoustic insulation (as alternative to the standard pre-painted "P" casing)

VC.RAL9007	Compatibilità/y: Unità-Unit "UTY-P"	Mod.(1) Cod. VC.RAL9007 xUTY100P 10901061	Mod. Cod. VC.RAL9007 xUTY200P 10901062	Mod. Cod. VC.RAL9007 xUTY300P 10901063
VCA.RAL9007	Compatibilità/y: no.1 Sezione-Accessorio no.1 Section-Accessory MV, MRE, MRA, MD, M90, ...- P	Mod. Cod. VCA.RAL9007 xUTY100P 10901064	Mod. Cod. VCA.RAL9007 xUTY200P 10901065	Mod. Cod. VCA.RAL9007 xUTY300P 10901066

VARIANTE: Cassa di copertura in doppio pannello 20mm in Lamiera inf.Zincata/Fibra-vetro/ext.Preverniciata RAL9007 (in alternativa alla cassa doppio pannello "K" standard)
VARIANT: Main Casing in 20mm double panel, made of inf.galvanized-sheet-metal/Glass-fiber/ext.Pre-painted RAL9007 (as alternative to the standard double panel "K" casing)

VC1.RAL9007	Compatibilità/y: Unità-Unit "UTY-K"	Mod.(1) Cod. VC1.RAL9007 xUTY100K 10901461	Mod. Cod. VC1.RAL9007 xUTY200K 10901462	Mod. Cod. VC1.RAL9007 xUTY300K 10901463
VCA1.RAL9007	Compatibilità/y: no.1 Sezione-Accessorio no.1 Section-Accessory MV, MRE, MRA, MD, M90, ...- K	Mod. Cod. VCA1.RAL9007 xUTY100K 10901471	Mod. Cod. VCA1.RAL9007 xUTY200K 10901472	Mod. Cod. VCA1.RAL9007 xUTY300K 10901473

- (1) La variante si intende estesa all'intera unità, incluso eventuale box filtro semplice MFA-MFC-MFD (no MFP, MFO, MFT, no altre sezioni: disponibile specifica variante).
Esclusa bacinella condensa principale (disponibile specifica variante).
- (2) Nel caso di richiesta casse Inox e/o Verniciate RAL verificare sempre se desiderata additionally anche l'esecuzione ENP (no prefranc).

- (1) The variant is referring to the complete unit, included any simple filter box MFA-MFC-MFD (no MFP, MFO, MFT, no other sections: available specific variant).
Excluded main drain pan (available specific variant).
- (2) In case of a request for stainless steel and/or RAL painted casing, always check if additional ENP execution (without pre-cuts) is desired also.



FX

Ventilconvettori
Fan-coil units



XV

Cassonetti Ventilanti
Ventilating Boxes



FCA

Cassette ad acqua
Water cassette units



XA

Barriere Aria
Air Barriers



FW-F

Ventilconvettori Wall
Wall Fan-coil units



XD

Destratificatori
Destratifiers



UTX

Canalizzabili Piatte/Ribassate
Terminal units Slim/Reduced



MOTORIZ

Motorizzazioni
Motorizations



UTY

Canalizzabili Piatte/Medie
Terminal units Slim/Medium



ELECTR

Dispositivi elettrici & Quadri elettrici
Electrical devices & Electric boards



UTA

Unità canalizzabili Medie
Medium terminal units



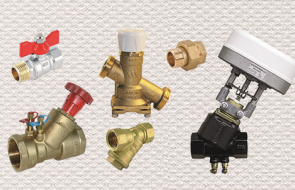
REG

Regolazione & Comandi remoti
Regulation & Remote controls



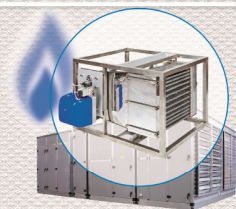
UTH

Termoventilanti Big
Big Thermo-Ventilating units



WATER

Dispositivi ed Accessori lato idraulico
Water side devices and accessories



GH

Moduli Energetici &
Generatori aria calda a basamento
Energy modules &
Floor standing air heaters



AIR

Serrande aria & Dispositivi aerulici
Air dampers & Aeraulic devices



XT

Aerotermi
Aerotherms



APPENDIX

Tabella conformità Regolamento UE
Tables conformity Regulation EU





ACTIONclima[®]

ACTIONCLIMA S.r.l. - 31030 BIBAN FRAZIONE DI CARBONERA - Via Biban, 54
TREVISO (ITALY) - Tel.: (+39) 0422-699923 - Fax.: (+39) 0422-445768
www.actionclima.it - e-mail: info@actionclima.it