

ACTIONclima®



UTY

Canalizzabili Piatte/Medie
Terminal units Slim/Medium



ECODESIGN

ST_UTY_2108Action_R00

SCHEDA TECNICA PRODOTTO PRODUCT TECHNICAL SHEET



- Spessore di soli 275 mm su tutta la gamma! (rif. versioni semplice pannello)
- Disponibili 2 differenti motorizzazioni: AC~230V-Monofase (mod. UTY) ed EC~230V Brushless (mod. UTYE)
- Ampia gamma di taglie, modelli, versioni, sezioni, accessori, soluzioni
- Disponibili versioni in lamiera zincata, preverniciata e doppio pannello
- Attacchi idraulici a Destra o a Sinistra (a richiesta, senza sovrapprezzo) + reversibilità in cantiere
- Possibilità di accoppiamento a canali oppure installazione direttamente in ambiente
- Unità molto silenziose (ventilatori con basso n° giri)
- Libera configurabilità e composizione delle differenti sezioni in accordo alle richieste del cliente
- Soluzioni per installazione interna, per installazione esterna ed esecuzioni speciali
- Ampia gamma di comandi e sistemi di regolazione
- Accessori forniti montati e collaudati in fabbrica per garantire semplicità e minimi tempi di installazione

Le canalizzabili di riferimento, assolutamente !



Reference ducted units, absolutely !

- Only 275 mm width on the all range! (ref. single skin panel versions)
- Available 2 different motorizations: AC~230V-single-phase (mod. UTY) and EC~230V Brushless (mod. UTYE)
- Wide range of sizes, models, versions, sections, accessories, solutions
- Available versions in galvanized steel, pre-painted steel and double panel
- Right or Left hydraulic connections (on request, without extra price) + on site reversibility
- Possibility to connect to ducts or direct room installation
- Very silent units (low rpm fans)
- Free configurability and compositions of the different sections according to the customer requirements
- Solutions for indoor installation, for outdoor installation and special executions
- Wide range of control panels and regulation systems
- Accessories supplied mounted and tested in the factory to guarantee simplicity and minimum installation times

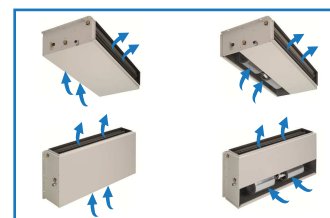
DESCRIZIONE DESCRIPTION

Queste unità sono realizzate con SSTEchnology®: tecnologia con pannelli autoportanti (self-supporting panels), isolati, senza telaio e senza ponti termici.

These units are realised with SSTEchnology®: technology with self-supporting panels, insulated, without frame and without thermal bridges.



SST SELF-SUPPORTING TECHNOLOGY



Unità Canalizzabili Modulari Piatte/Medie: Rapporto Qualità/Prezzo Ottimale Modular Terminal Units Slim/Medium: Excellent Quality/Price Ratio

		ESP [Pa]	[m³/h]	[kW]	[kW]
Serie UTY	TRADIZIONALE, con motore AC-230V monofase (asincrono), 3-Velocità TRADITIONAL, with motor AC-230V single-phase (asynchronous), 3-Speed	Max 150Pa	1.350÷4.400	6,8÷25,5	15,2÷53,7
Serie UTYE	BRUSHLESS ALTA EFFICIENZA, HEE, motore EC-230V Brushless (modulante) BRUSHLESS HIGH EFFICIENCY, HEE, motor EC-230V Brushless (modulating)	Max 150Pa	1.400÷4.450	7,0÷25,7	15,6÷54,0

(H 275mm): Rif. semplice pannello - Rif. single skin panel

DESCRIZIONE UNITÀ STANDARD

CASSA DI COPERTURA (AMPIA GAMMA)

Cassa di copertura (= Struttura portante) in lamiera di forte spessore resistente alla ruggine, corrosione, agenti chimici, solventi, alifatici, alcoli.

Pannelli autoportanti e smontabili, con fori (asole) per il fissaggio a soffitto/muro ricavati direttamente sulla cassa di copertura.

Pretranci e fori predisposti per configurare l'unità come richiesto, per l'installazione degli accessori previsti, per l'uscita degli attacchi idraulici a sinistra o a destra, per la reversibilità dell'unità sul luogo di installazione.

Assemblaggio con viti autofilettanti per una rapida, totale e facile ispezionabilità/manutenzione. Dimensioni contenute, ingombri ottimizzati.

Disponibile ampia gamma di versioni orizzontali e verticali.

Casse di copertura disponibili:

- Z** : Semplice pannello in lamiera zincata + Isolamento termoacustico interno (classe M1) delle parti a contatto con la batteria.
- P** : Semplice pannello in lamiera preverniciata colore bianco RAL 9002 + Isolamento termoacustico interno (classe M1) delle parti a contatto con la batteria.
- K** : Doppio pannello (sandwich 20 mm) lamiera interna zincata + isolamento in Fibra vetro + lamiera esterna preverniciata colore bianco RAL 9002.

BACINELLA RACCOGLICONDENSA (A DOPPIA INCLINAZIONE)

Bacinella raccoglicondensa a doppia inclinazione per garantire una ottimale evacuazione della condensa, provvista di scarico (standard sullo stesso lato degli attacchi idraulici) + isolamento termico esterno (classe M1).

SCAMBIATORE DI CALORE (BATTERIA AD ACQUA)

Batteria di scambio termico ad alta efficienza (Alette Turbolenziate con alto N° di Reynolds) in tubo di rame ed alette di alluminio bloccate mediante espansione meccanica.

Attacchi batteria dotati di sistema antitorsione, valvole sfioro aria manuali, valvole svuotamento acqua manuali (No valvole per versioni "K").

Standard attacchi a destra; su richiesta (senza sovrapprezzo) attacchi a sinistra, in ogni caso facile reversibilità in cantiere.

N° 1 batteria per impianto a 2 tubi; N° 2 batterie per impianto a 4 tubi.

Batterie collaudate alla pressione di 30 Bar, idonee per funzionamento con acqua fino alla pressione max di 15 Bar.

Le batterie sono idonee per funzionamento con acqua calda (caldaia), acqua a bassa temperatura (caldaia a condensazione, pannelli solari, pompa di calore, ecc.), acqua fredda (chiller e/o processi industriali), acqua addizionata con glicole.

- Taglie con batteria 3R, normalmente usate per il raffreddamento con trattamento di tutta aria interna di ricircolo
- Taglie con batteria 4R, normalmente utilizzate per il raffreddamento con trattamento di tutta (o parziale) aria esterna di rinnovo, nei casi in cui sia richiesta una elevata azione di deumidificazione, idonee anche per funzionamento in sistemi district-cooling con elevati ΔT acqua.

EQUIPAGGIAMENTO ELETTRICO (MORSETTIERA MAMUT MIN. 7 POLI)

Morsettiera tipo "Mamut" IP20 (min. 7 poli : 1 Terra + 3 velocità + 1 Comune + 2 con Ponte) montata all'esterno dell'unità (per unità orizzontali, sullo stesso lato degli attacchi idraulici ; per unità verticali sul lato opposto).

GRUPPO VENTILANTE (VENTILATORE CENTRIFUGO DI ULTIMA GENERAZIONE)

Gruppo ventilante costituito da 1, 2 o 3 ventilatori centrifughi a doppia aspirazione con Ventole in Plastica di Ultima Generazione (a pale curve avanti, profilo alare), direttamente accoppiate al motore elettrico. Costruito secondo le norme internazionali, Montaggio su supporti elastici ed ammortizzatori. Ventilatore equilibrato staticamente e dinamicamente. Ventole di grande diametro (= elevate portate d'aria ed elevate pressioni statiche) con basso numero di giri RPM (= bassa rumorosità).

Gruppo ventilante asportabile con estrema facilità (fissaggio con sole 4 viti).

Disponibili diverse Motorizzazioni (vedi di seguito).

STANDARD UNIT DESCRIPTION

MAIN CASING (LARGE RANGE)

Main casing (= Bearing structure) made of extremely thick steel-sheet, resistant to rust, corrosion, chemical agents, solvents, aliphatics and alcohols.

Self-supporting and removable panels provided with holes (buttonholes) for ceiling/wall mounting directly through the main casing.

Pre-cuts slots and prearranged holes to configure the unit on request, to install the accessories, to reverse the unit even on-site.

Assembled with self-threading screws for fast, total and easy check/maintenance. Reduced sizes, optimised volumes.

Available in a very large range of horizontal and vertical versions.

Available main casings:

- Z** : Single skin panel made of galvanized steel + internal thermal-acoustic insulation (class M1) of all parts in contact with the coil.
- P** : Single skin panel made of pre-painted steel white RAL9002 colour + internal thermo-acoustic insulation (class M1) of the parts in contact with the coil.
- K** : Double skin panel (sandwich 20 mm) internal galvanized steel sheet + glass fibre insulation + external pre-painted steel white RAL9002 colour.

DRAIN PAN (DOUBLE INCLINATION)

Double inclination drain pan for optimised condensate drainage, provided with drainpipe (standard on the same side of coil connections) + external heat insulation (class M1).

HEAT EXCHANGER (WATER COIL)

Highly efficient coil (Turbolenced Fins with a high number of Reynolds) made of copper pipes and aluminium fins fixed by mechanical expansion.

Coil connections are provided with anti-torsion system, manual air vent valves, manual water drain valves (No valves for "K" versions).

Standard connections on the right side; on request (no additional charge) connections on the left side, anyway the unit can be easily reversed even on site.

1 coil for a 2-pipe system; 2 coils for a 4-pipe system.

Coils tested at 30 Bar pressure, suitable to work with water at max 15 Bar pressure.

Coils designed to work with hot water (boiler), low temperature hot water (condense boiler, solar energy system, hot water pump, etc.), chilled water (chillers and/or industrial processes), water added with glycol.

- Sizes with 3 rows coils, usually used for cooling with all recirculation air.
- Sizes with 6 rows coils, usually used for cooling, with total external (or even partial) renewal air, in case it is required high dehumidification, also suitable for district cooling applications, with high water ΔT.

ELECTRICAL EQUIPMENT (MIN. 7 POLES MAMMOTH TERMINAL BOARD)

"Mammoth" type terminal board IP20 (min. 7 poles: 1 Ground + 3 speed + 1 Common + 2 for Bridge) installed outside the unit (for horizontal units, on the same side of the water connections ; for vertical units on the opposite side).

FAN SECTION (CENTRIFUGAL FAN OF LAST GENERATION)

Fan section including 1, 2 or 3 centrifugal fans with double air inlet Last Generation Plastic Blades (forward curved fins, wing profile), directly coupled to the electric motor. Manufactured according with international standards, Mounted on elastic and anti-vibration supports. Fan section statically and dynamically balanced.

Extensive diameter fans (= high air flow and high static pressure) with low revolutions RPM (= low noise level).

Fan section easy to remove (fixed by just 4 screws).

Available different Motorizations (see below).

DESCRIZIONE DESCRIPTION

Serie **UTY** 

Classico ventilconvettore, con fandeck AC-230V tradizionale a più velocità

Motore elettrico AC, asincrono monofase a gabbia di scoiattolo, 5-Velocità (3-collegate), provvisto di protettore termico TH (Klixon), condensatore di marcia sempre inserito, 4 poli, IP20, Classe F, doppio isolamento, 230Vac-1Ph-50/60Hz.

Serie **UTYE** 

Fandeck con Motore elettronico EC-Brushless + Inverter

Motore tecnologia BLAC (Brushless Alternating Current) a magneti permanenti, senza spazzole, sensor less, 2 protettori (TP-termico/Klixon + EP-elettronico/SW), IP20, Classe B, doppio isolamento, Inverter con Contatto pulito di allarme, 230Vac-1Ph-50/60Hz.

Motore HEE (High Energy Efficiency motor) ad elevato risparmio energetico (oltre il 50%) e conseguente riduzione CO2 (amico dell'ambiente).

Regolazione modulante con segnale 0...10Vdc tramite i nostri comandi o tramite sistemi di regolazione indipendenti (del cliente): La modulazione 0-100% della portata aria (e conseguentemente della potenza termica e frigorifera), permette di adeguare le prestazioni, istante per istante, alle effettive esigenze del locale da climatizzare, garantendo Comfort totale e riduzione della rumorosità.

BOCCHIE DI ASPIRAZIONE E MANDATA ARIA (SENZA GRIGLIE/PROTEZIONI)

Tutte le versioni standard vengono fornite con bocche di aspirazione e di mandata libere, senza alcuna griglia/protezione.

ATTENZIONE: si fa divieto di mettere in funzione la macchina se entrambe le bocche dell'unità non sono canalizzate o protette con griglie o rete antinfortunistica (disponibili come accessori a richiesta: griglie, pannelli, plenum, ecc.).

ACCESSORI

(accessori forniti, a richiesta, montati o non montati sull'unità)

- L'unità standard viene fornita senza filtro aria. In questo modo il cliente può scegliere se utilizzare una sezione filtro aria fra quelle disponibili come accessori (vedi MFA - MFC - MFD - MFP - MFO - MFT, ecc.), od adottare una griglia di ripresa con filtro aria, od inserire un filtro aria lungo la canalizzazione di aspirazione.
- L'unità standard è dotata di una morsettiere base (MRS1). Disponibili, come accessori, una ulteriore gamma di morsettiere (MRS5 con IP 55, ecc.).
- Il comando remoto è un accessorio. Disponibile ampia gamma di comandi remoti stand-alone, comunicanti, master-slave e vastissimi sistemi di regolazione.
- Casse di copertura standard: "Z" - "P" - "K". A richiesta (con sovrapprezzo) disponibile qualsiasi tipo di materiale e/o spessore (inox, altre tinte RAL, ecc.). Idem per le bacinelle raccoglicondensa.
- Per impianto a 4 tubi, anziché scegliere l'unità già provvista di 2 batterie, disponibile anche ampia gamma di sezioni di riscaldamento addizionali separate (MRA) con batteria ad acqua 1R; 2R.
- A richiesta batterie speciali (acqua surriscaldata, vapore, espansione diretta, ecc.).
- L'unità standard è costituita da una unica cassa portante (monoblocco) che contiene il ventilatore + la batteria. Possibile realizzare l'unità a sezioni separate (sezione ventilante "MV" + sezione batteria "MB") accoppiabili come desiderato (prima ventilatore e poi batteria, o viceversa).
- Ampissima disponibilità di sezioni ed accessori: sezione riscaldamento con resistenze elettriche, valvole, serrande, griglie, ecc.

RICHIESTE SPECIALI

La nostra azienda non si limita a produrre solo unità standard, ma anche versioni e soluzioni su misura del cliente.

Grazie alla attiva collaborazione con i nostri clienti ed alla sempre attenta analisi delle loro richieste, abbiamo acquisito una grandissima esperienza nella realizzazione di versioni speciali.

In particolare disponiamo di un "Listino/catalogo Varianti" (Varianti, Versioni/Unità/Accessori speciali più richiesti) per la gestione dei "Fuori standard" non riportati (solo per motivi di sintesi, chiarezza e facilità di consultazione) sul presente Listino/catalogo ufficiale. Tale listino Varianti è ad esclusivo uso interno del costruttore, ma può comunque essere fornito a richiesta.

Spesso si tratta di soluzioni studiate su specifiche richieste del cliente, in grado di soddisfare le esigenze del singolo cantiere. Si riportano di seguito solo alcuni esempi delle realizzazioni fatte, ricordando comunque che è possibile richiedere qualsiasi sezione di ripresa/mandata aria (circolare, rettangolare, quadrata, con o senza griglia, con o senza serranda, ecc.).



... e molte altre soluzioni ...

Non esitate a contattarci: avrete la nostra piena disponibilità per realizzare qualsiasi soluzione in accordo con le vostre necessità.

Classic fan-coil, with fan-deck AC-230V traditional multi-speed

AC electric motor, asynchronous single-phase squirrel cage, 5-Speed (3-connected), provided with heat protection TH (Klixon), running capacitor permanently switched on, 4 poles, IP20, Class F, double insulation, 230Vac-1Ph-50/60Hz.

Fan-deck with EC-Brushless electronic motor + Inverter

BLAC Technology (Brushless Alternating Current) motor, with permanent magnets, brush less, sensor less, 2 protections (TP-thermal/Klixon + EP-electronic/SW), IP20, Class B, double insulation, Inverter with Alarm dry contact, 230Vac-1Ph-50/60Hz.

HEE motor (High Energy Efficiency motor) with high efficiency (over 50%) and consequent CO2 reduction (environment friendly).

Modulating regulation with 0...10Vdc signal with our control panel or with independent regulation system (by client): The modulation 0-100% of the air flow (and consequently of the heating and cooling capacity), allows to adapt the performances, instant to instant, to the actual needs of the room to be conditioned, warranting total comfort and noise level reduction.

AIR INTAKE AND SUPPLY OUTLETS (WITHOUT GRILLS/PROTECTIONS)

All standard versions are supplied open (air intake and air supply), without any grill/protection.

WARNING: it is prohibited to make the unit operate if both the outlets of the unit are not ducted or protected by grills or safety net (available as accessories on request: grills, panels, plenum, etc.).

ACCESSORIES

(accessories supplied, on request, mounted or not mounted on the unit)

- Standard unit supplied without air filter. In this way, the client can choose an air filter section between the ones available as accessories (see MFA - MFC - MFD - MFP - MFO - MFT, etc.), or an air intake grill with air filter, or an air filter in the intake duct.
- Standard unit is equipped with basic terminal board (MRS1). Available, as accessories, an additional range of terminal boards (MRS with IP55, etc.).
- The remote control is an accessory. Available large range of remote control stand-alone, with communication, master-slave and regulations.
- Standard main casing: "Z" - "P" - "K". On request (with additional price) available any material type and/or thickness (stainless steel, any other RAL colour, etc.). Same for the condensate drain pans.
- For 4-pipe system, instead of the unit already provided with the 2 coils, is also available the separate additional heating section (MRA), with water coil provided with 1R; 2R.
- On request special coils (overheated water, steam, direct expansion, etc.).
- Standard unit is made of a single bearing structure (single block) which includes the fan + the coil. It is also possible to make the unit in separate sections (fan section "MV" + coil section "MB") assembled at the client convenience (first the fan-section and then the coil section, or vice-versa).
- Very large range of sections and accessories: heating section with electrical heaters, valves, dampers, grills, etc.

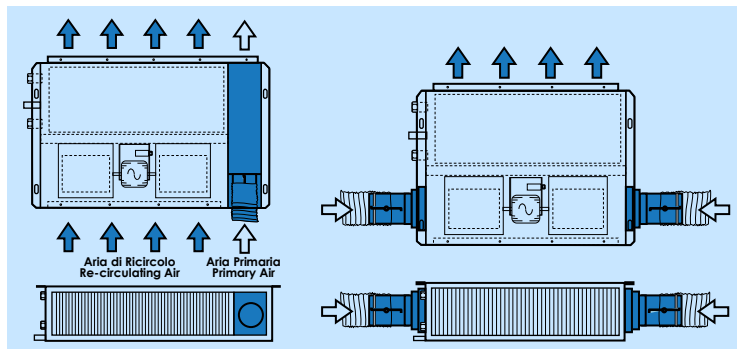
SPECIAL REQUESTS

Our company is not manufacturing only standard units, but also versions and solution based on the client requests.

Thanks to the active cooperation with our clients and to the careful analysis of the requests, we have acquired a significant experience in the manufacturing of special versions.

More in detail: we have available a "Variants Catalogue/Price List" (Variants, special most requested Versions/Units/Accessories) to manage the not mentioned "Out of standard" units (to ease and reduce the documentation) in the present official Catalogue/Price List. The variants Price List is only for internal use of the manufacturer, but it can be supplied on request.

We have often realised solutions specifically designed according with the clients request, able to satisfy the needs of any installation site. We give hereby few examples of the "on request" solutions, anyway reminding that we can provide any air intake/supply section (circular, rectangular, square, with or without louver, etc.).

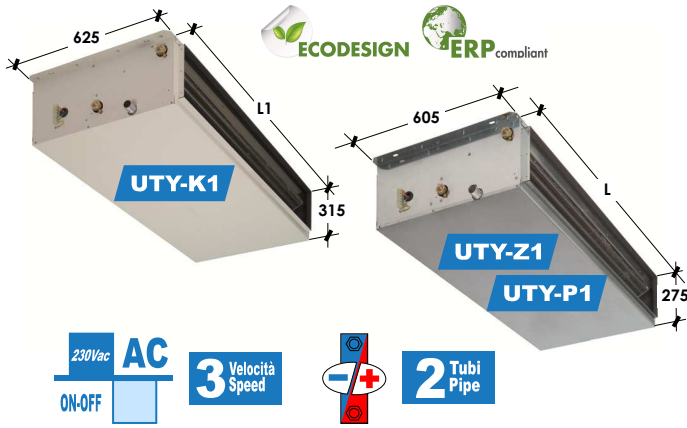


... and many other solutions ...

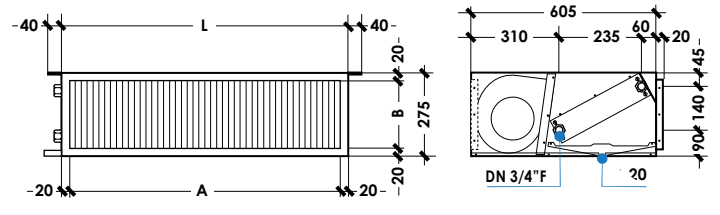
Do not hesitate to contact us: we are available to realise any solution according with your specific needs.

Dati Tecnici

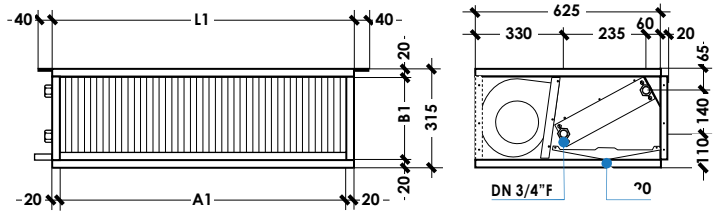
Technical Data



UTY-Z1 ; UTY-P1



UTY-K1

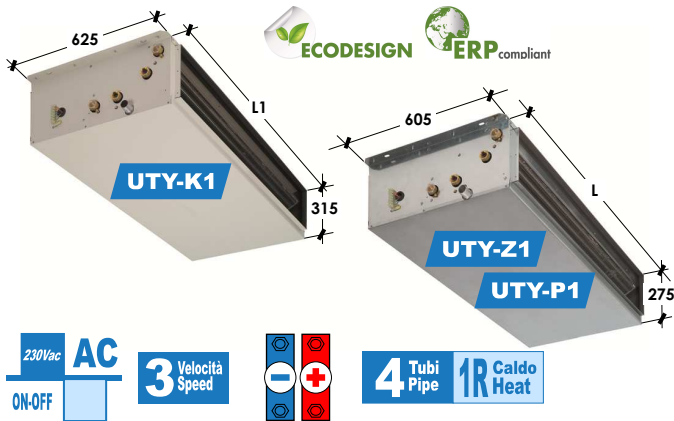


Taglia - Size	UTY	120	130	140	220	230	240	320	330	340
Potenz. Frigorifera Totale - Total (1) W		6.820	8.650	10.100	12.000	15.200	17.800	16.700	21.200	25.500
Cooling capacity Sensibile - Sensible (1) W		5.300	6.580	7.380	9.780	12.100	13.500	13.900	17.200	19.400
Potenzialità Termica - Heating capacity (2) W		15.200	18.900	20.000	28.400	35.200	37.200	40.600	50.300	53.700
Portata aria - Air flow (3) m ³ /h		1.350	1.500	1.450	2.750	3.000	2.850	4.050	4.400	4.200
Portata acqua Raffred. - Cooling l/h		1.173	1.488	1.737	2.064	2.614	3.062	2.872	3.646	4.386
Water flow (4) Riscald. - Heating l/h		1.307	1.625	1.720	2.442	3.027	3.199	3.492	4.326	4.618
Perdite di carico acqua Raffred. - Cooling kPa		35,7	39,4	38,4	28,0	38,3	30,6	21,0	29,7	25,0
Water pressure drops (5) Riscald. - Heating kPa		34,6	36,6	29,4	30,6	40,0	26,1	24,2	32,6	21,6
Livelli sonori - Sound levels Min-Med-Max (6) dB(A)		34-43-49	35-44-50	35-44-50	37-48-51	38-49-52	38-49-52	46-51-53	47-52-54	47-52-54
Ref. FAN-DECK		1x D180x240, C3,15, 5V, [P2-3-4], [N1-2-4]			2x D180x240, C5, 5V, [P2-3-4], [N1-2-3]			3x D180x240, C6,3, 5V, [P2-3-4], [N1-2-4]		
Ref. MOT		4P, IP20, Cl.F, 5V, TH, BR, 105W.out@RPM1300			4P, IP20, Cl.F, 5V, TH, BR, 200W.out@RPM1300			4P, IP20, Cl.F, 5V, TH, BR, 390W.out@RPM1300		
Motori/Ventilatori - Motors/Fans No./No.		1/1			1/2			1/3		
Assorbimento elettrico nominale MAX(7) W		270 W			570 W			840 W		
Nominal current input A		1,25 A			2,70 A			3,90 A		
Alimentazione elettrica - Power supply										
230Vac-1Ph-50/60Hz										
Batteria caldo/freddo Ranghi - Rows No.		3R	3R	4R	3R	3R	4R	3R	3R	4R
Heating/cooling coil Attacchi-Connections φ (*)		DN 3/4" F	DN 3/4" F	DN 3/4" F	DN 3/4" F	DN 3/4" F	DN 3/4" F	DN 3/4" F	DN 3/4" F	DN 3/4" F
Contenuto acqua - Water volume l		1,95	1,96	2,60	2,86	2,87	3,82	3,75	3,76	4,99
Scarico condensa - Drain pipe φ (mm)		20			20			20		
Versioni Lunghezza - Length L mm		800			1.200			1.600		
Versioni Bocche aspirazione/mandata A mm		760			1.160			1.560		
Z-P Air intake/supply outlets B mm		235			235			235		
Versioni Lunghezza - Length L1 mm		840			1.240			1.640		
Versioni Bocche aspirazione/mandata A1 mm		800			1.200			1.600		
K Air intake/supply outlets B1 mm		275			275			275		
Limite funzionam. inferiore Lower working limit		Max Med Min	1,00 0,80 0,58	1,00 0,80 0,59	1,00 0,81 0,60	1,00 0,89 0,56	1,00 0,89 0,57	1,00 0,91 0,69	1,00 0,92 0,69	1,00 0,93 0,71
(8) RIDUZIONE PORTATA ARIA Coefficienti che definiscono le curve "Portata Aria / Pressione statica" (alle 3 velocità Max-Med-Min)	25 Pa	Max Med Min	0,93 0,76 0,55	0,94 0,77 0,55	0,94 0,78 0,56	0,95 0,83 0,53	0,96 0,84 0,54	0,95 0,87 0,66	0,95 0,88 0,66	0,95 0,88 0,66
	50 Pa	Max Med Min	0,87 0,72 0,51	0,88 0,72 0,52	0,88 0,73 0,53	0,89 0,78 0,51	0,89 0,79 0,52	0,88 0,81 0,64	0,89 0,82 0,64	0,89 0,83 0,66
	75 Pa	Max Med Min	0,81 0,66 0,47	0,82 0,67 0,48	0,83 0,68 0,49	0,81 0,72 0,47	0,82 0,74 0,48	0,82 0,74 0,49	0,82 0,75 0,59	0,83 0,76 0,61
	100 Pa	Max Med Min	0,75 0,60 0,41	0,76 0,61 0,43	0,77 0,62 0,43	0,73 0,65 0,42	0,75 0,67 0,44	0,74 0,67 0,44	0,74 0,67 0,52	0,75 0,69 0,54
	125 Pa	Max Med Min	0,66 0,52 0,31	0,68 0,55 0,31	0,68 0,55 0,34	0,62 0,55 0,34	0,65 0,58 0,37	0,64 0,58 0,37	0,62 0,56 0,42	0,64 0,59 0,45
150 Pa	Max Med Min	0,54 0,35 0,19	0,57 0,41 0,24	0,57 0,40 0,24	0,49 0,41 0,22	0,53 0,46 0,26	0,53 0,45 0,26	0,49 0,43 0,30	0,53 0,48 0,34	
LFS (ESP=Pa ; Qa=m ³ /h) Limite funzionam. superiore Upper working limit	ESP (Pa)	Max	184 Pa	194 Pa	194 Pa	182 Pa	192 Pa	192 Pa	186 Pa	196 Pa
	Qa (x m ³ /h)	Max	x 0,20	x 0,20	x 0,20	x 0,20	x 0,20	x 0,20	x 0,20	x 0,20
	ESP (Pa)	Med	170 Pa	180 Pa	180 Pa	176 Pa	186 Pa	186 Pa	180 Pa	188 Pa
	Qa (x m ³ /h)	Med	x 0,19	x 0,19	x 0,19	x 0,20	x 0,20	x 0,20	x 0,20	x 0,20
ESP (Pa)	Min	152 Pa	160 Pa	162 Pa	156 Pa	164 Pa	164 Pa	168 Pa	176 Pa	
Qa (x m ³ /h)	Min	x 0,18	x 0,18	x 0,18	x 0,19	x 0,18	x 0,18	x 0,19	x 0,19	

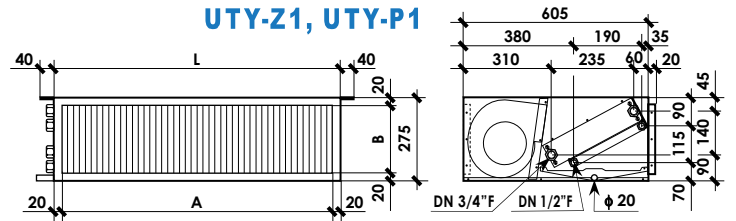
(9) RIDUZIONE POTENZIALITÀ FRIGORIFERA/TERMICA (in funzione della riduzione portata aria)																
COOLING/HEATING CAPACITY REDUCTION (depending on air flow reduction)																
Portata aria - Air flow	1,00	0,95	0,90	0,85	0,80	0,75	0,70	0,65	0,60	0,55	0,50	0,45	0,40	0,35	0,30	0,25
Potenza Frigorifera Totale - Total	1,00	0,97	0,95	0,92	0,89	0,87	0,84	0,81	0,77	0,74	0,71	0,67	0,63	0,59	0,55	0,50
Cooling capacity Sensibile - Sensible	1,00	0,97	0,93	0,90	0,86	0,83	0,79	0,76	0,72	0,68	0,64	0,60	0,55	0,51	0,46	0,41
Potenza termica - Heating capacity	1,00	0,97	0,94	0,91	0,87	0,84	0,81	0,77	0,74	0,70	0,66	0,62	0,58	0,53	0,49	0,44
DN(*) = Diametro nominale, F = Attacchi idraulici batteria Gas femmina DN(*) = Nominal diameter, F = Female gas water coil connections <small> (1) (2) (4) (5) Dati tecnici nominali, il portata aria nom. (3) @ Vmax, ESP=0, batteria asciutte. Per le prestazioni: (1) (2) alle portate aria di funzionamento riferite a 8+9 e al SW. (1) Raffreddamento: Temp. aria 27°C d.b., 19°C u.b. - Temp. acqua ingresso/uscita 7/12°C - Portata aria nominale (3). Per le portate aria di funzionamento (es. alle diverse Vel. Max/Med/Min e/o diverse ESP) vedi (8)+(9): rif. acqua ing. 7°C e portata acqua nominale (4). Raccomandato uso del SW. (2) Riscaldamento: Temp. aria 20°C - Temp. acqua ingresso/uscita 70/60°C - Portata aria nominale (3). Per le portate aria di funzionamento (es. alle diverse Vel. Max/Med/Min e/o diverse ESP) vedi (8)+(9): rif. acqua ing. 70°C e portata acqua nominale (4). Raccomandato uso del SW. (1) (2) (9) Rese Frigorifere e Termiche: Valori calcolati da SW e dati rilevati in camera calorimetrica rif. norme UNI 7940 parte 1°-2°, UNI-EN 1397/2001. (3) (8) Portata aria e Press. statica: Valori nominali rilevati con cassone rif. norme AMC.A210-74 fig.12 e condotto + diaframma rif. norme CNR-UNI 0023. (4) (5) Velocità sonore: Pressione sonora in campo libero, distanza 3 m. Valori calcolati da potenza sonora rilevata in camera riverberante rif. norme ISO 3741 - ISO 3742. (7) Dati elettrici: Valori rilevati con Wattmetro Jokogawa WT110 (Valore max. nominale, di tarso motore = valore di riferimento per prosettazioni impianto elettrico). Per gli assorbimenti elettrici in funzionamento, classi efficienza energetica, ecc. vedi paragrafo "Tab Regolamento UE-2016-2281". </small>																

Dati Tecnici

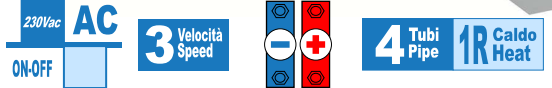
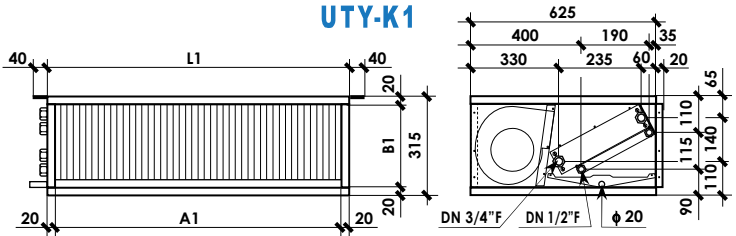
Technical Data



UTY-Z1, UTY-P1



UTY-K1



Taglia - Size		UTY	121	131	221	231	321	331							
Potenz. Frigorifera Totale - Total (1)	W		6.670	8.430	11.700	14.700	16.400	20.600							
Cooling capacity Sensibile - Sensible (1)	W		5.160	6.380	9.530	11.600	13.600	16.600							
Potenzialità Termica - Heating capacity (2)	W		7.590	8.100	13.800	14.500	19.600	20.500							
Portata aria - Air flow (3)	m ³ /h		1.300	1.440	2.650	2.850	3.900	4.200							
Portata acqua Raffred. - Cooling	l/h		1.147	1.450	2.012	2.528	2.821	3.543							
Water flow (4) Riscald. - Heating	l/h		653	697	1.187	1.247	1.686	1.763							
Perdite di carico acqua Raffred. - Cooling	kPa		34,1	37,4	26,6	35,8	20,3	28,0							
Water pressure drops (5) Riscald. - Heating	kPa		43,2	48,4	37,8	40,8	36,0	39,0							
Livelli sonori - Sound levels	Min-Med-Max (6) dB(A)		34-43-49	35-44-50	37-48-51	38-49-52	46-51-53	47-52-54							
Ref. FAN-DECK	Ref.		1x D180x240, C3,15, 5V, [P2-3-4], [N1-2-4]		2x D180x240, C5, 5V, [P2-3-4], [N1-2-3]		3x D180x240, C6,3, 5V, [P2-3-4], [N1-2-4]								
Ref. MOT	Ref.		4P, IP20, Cl.F, 5V, TH, BR, 105W.out@RPM1300		4P, IP20, Cl.F, 5V, TH, BR, 200W.out@RPM1300		4P, IP20, Cl.F, 5V, TH, BR, 390W.out@RPM1300								
Motori/Ventilatori - Motors/Fans	No./No.		1/1		1/2		1/3								
Assorbimento elettrico nominale	W		270 W		570 W		840 W								
Nominal current input	A		1,25 A		2,70 A		3,90 A								
Alimentazione elettrica - Power supply			230Vac-1Ph-50/60Hz												
Batteria fredda	Ranghi - Rows	No.	3R	3R	3R	3R	3R	3R							
Cooling coil	Attacchi-Connections	φ (*)	DN 3/4" F	DN 3/4" F	DN 3/4" F	DN 3/4" F	DN 3/4" F	DN 3/4" F							
	Contenuto acqua - Water volume l		1,95	1,96	2,86	2,87	3,75	3,76							
Batteria calda	Ranghi - Rows	No.	1R	1R	1R	1R	1R	1R							
Heating coil	Attacchi-Connections	φ (*)	DN 1/2" F	DN 1/2" F	DN 1/2" F	DN 1/2" F	DN 1/2" F	DN 1/2" F							
	Contenuto acqua - Water volume l		0,55	0,79	0,79	0,79	1,05	1,05							
Scarico condensa - Drain pipe	φ (mm)		20	20	20	20	20	20							
Versioni	Lunghezza - Length	L	mm	800		1.200		1.600							
Versioni	Bocche aspirazione/mandata	A	mm	760		1.160		1.560							
Z-P	Air intake/supply outlets	B	mm	235		235		235							
Versioni	Lunghezza - Length	L1	mm	840		1.240		1.640							
Versioni	Bocche aspirazione/mandata	A1	mm	800		1.200		1.600							
K	Air intake/supply outlets	B1	mm	275		275		275							
Limite funzionam. inferiore	LFI	Max	1,00	1,00	1,00	1,00	1,00	1,00							
Lower working limit	ESP = 0 Pa	Med	0,81	0,82	0,89	0,89	0,92	0,93							
		Min	0,60	0,60	0,57	0,57	0,70	0,71							
(8)	RIDUZIONE PORTATA ARIA	Coefficients che definiscono le curve "Portata Aria / Pressione statica" (alle 3 velocità Max-Med-Min)	AIR FLOW REDUCTION	Coefficients defining the "Air flow / Static pressure" diagrams (at 3 speed Max-Med-Min)	LFS	(ESP; Qa)	Max	0,94	0,94	0,95	0,95	0,94	0,95	0,94	0,95
							Med	0,77	0,78	0,83	0,84	0,87	0,88	0,87	0,88
							Min	0,56	0,57	0,54	0,55	0,68	0,68	0,68	0,69
							Max	0,88	0,89	0,88	0,88	0,88	0,88	0,88	0,89
							Med	0,73	0,74	0,79	0,79	0,82	0,82	0,83	0,83
							Min	0,52	0,53	0,51	0,52	0,65	0,65	0,66	0,66
							Max	0,82	0,83	0,81	0,82	0,81	0,82	0,81	0,82
							Med	0,67	0,68	0,72	0,73	0,75	0,75	0,76	0,76
							Min	0,48	0,49	0,48	0,49	0,60	0,60	0,61	0,61
							Max	0,75	0,77	0,72	0,74	0,73	0,73	0,75	0,75
							Med	0,61	0,62	0,65	0,67	0,66	0,66	0,68	0,68
							Min	0,42	0,44	0,43	0,44	0,52	0,52	0,54	0,54
Max	0,66	0,68	0,61	0,64	0,61	0,64	0,61	0,64							
Med	0,52	0,55	0,55	0,58	0,56	0,56	0,59	0,59							
Min	0,32	0,34	0,34	0,37	0,42	0,42	0,46	0,46							
Max	0,51	0,57	0,47	0,52	0,48	0,48	0,52	0,52							
Med	0,35	0,40	0,40	0,45	0,42	0,42	0,47	0,47							
Min	0,20	0,24	0,22	0,26	0,30	0,30	0,34	0,34							
Max	186Pa; (Qa x 0,20)	194Pa; (Qa x 0,20)	182Pa; (Qa x 0,20)	192Pa; (Qa x 0,20)	186Pa; (Qa x 0,20)	196Pa; (Qa x 0,20)	196Pa; (Qa x 0,20)	196Pa; (Qa x 0,20)							
Med	172Pa; (Qa x 0,19)	180Pa; (Qa x 0,19)	176Pa; (Qa x 0,20)	186Pa; (Qa x 0,20)	180Pa; (Qa x 0,20)	188Pa; (Qa x 0,20)	188Pa; (Qa x 0,20)	188Pa; (Qa x 0,20)							
Min	154Pa; (Qa x 0,18)	162Pa; (Qa x 0,18)	156Pa; (Qa x 0,19)	164Pa; (Qa x 0,18)	168Pa; (Qa x 0,19)	176Pa; (Qa x 0,19)	176Pa; (Qa x 0,19)	176Pa; (Qa x 0,19)							

(9) RIDUZIONE POTENZIALITÀ FRIGORIFERA/TERMICA (in funzione della riduzione portata aria)		COOLING/HEATING CAPACITY REDUCTION (depending on air flow reduction)															
Portata aria - Air flow		1,00	0,95	0,90	0,85	0,80	0,75	0,70	0,65	0,60	0,55	0,50	0,45	0,40	0,35	0,30	0,25
Potenza Frigorifera Totale - Total	1,00	0,97	0,95	0,92	0,89	0,87	0,84	0,81	0,77	0,74	0,71	0,67	0,63	0,59	0,55	0,50	
Cooling capacity Sensibile - Sensible	1,00	0,97	0,93	0,90	0,86	0,83	0,79	0,76	0,72	0,68	0,64	0,60	0,55	0,51	0,46	0,41	
Potenza termica - Heating capacity	1,00	0,97	0,94	0,91	0,87	0,84	0,81	0,77	0,74	0,70	0,66	0,62	0,58	0,53	0,49	0,44	

DN(*) = Diametro nominale, F = Attacchi idraulici batteria Gas femmina
DN(*) = Nominal diameter, F = Female gas water coil connections

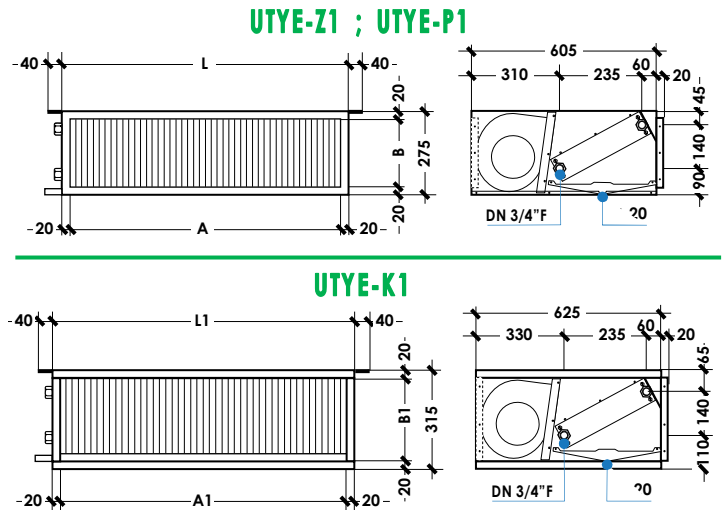
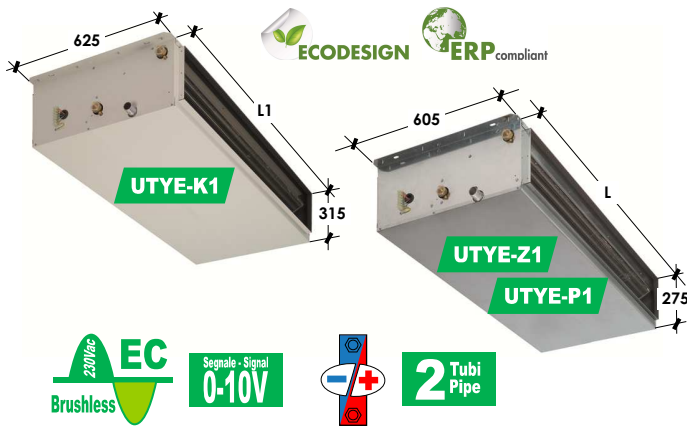
Dati Tecnici riferiti alle seguenti condizioni: Unità Standard - Pressione atmosferica 1013 mbar - Alimentazione elettrica 230Vac/1Ph/50Hz.
Technical data refer to the following conditions: Standard unit - Atmospheric pressure 1013 mbar - Power supply 230Vac/1Ph/50Hz.

(1) (2) (3) (4) (5): Dati tecnici nominali, rif. portata aria nom. (3) @ Vmax, ESP=0, batteria asciutta. Per le prestazioni: (1) (2) alla portata aria di funzionamento riferita a 8+9 e al SW. (3) alla portata aria di funzionamento riferita a 8+9 e al SW. (4) alla portata aria di funzionamento riferita a 8+9 e al SW. (5) alla portata aria di funzionamento riferita a 8+9 e al SW.
(1) Cooling: Air temp.: 27°Cdb., 19°Cwb. - Entering/leaving water temp.: 7/12°C - Nominal air flow (3). For the operating air flows (ex. at the different Speed Max/Med/Min and/or different ESP) see (8) (9).
(2) Heating: Air temp.: 20°C - Entering/leaving water temp.: 70/60°C - Nominal air flow (3). For the operating air flows (ex. at the different Speed Max/Med/Min and/or different ESP) see (8) (9).
(3) (4) (5) Air flow and Static pressure: Nominal data measured with coating ref. AMCA210/74 Fig.12 standards and plenum = discharge ref. CNR-UNI10223 standards.

(6) Livelli sonori: Pressione sonora in campo libero, distanza 3 m. Valori calcolati da potenza sonora rilevata in camera riverberante rif. norme ISO 3741 - ISO 3742.
(7) Dati elettrici: Valori riferiti al Wattmetro Jokogawa WT110 (Valore max. nominale, di largo motore = valore di riferimento per progettazione impianto elettrico). Per gli assorbimenti elettrici in funzionamento, classe efficienza energetica, ecc. vedi paragrafo "Tab Regolamento UE-2016-2281".
(8) (9) Cooling and Heating capacities: Data calculated by SW and measurements made in calorimetric room ref. UNI 7940 part 1*2 - UNI-EN 1397/2001 standards.

Dati Tecnici

Technical Data



Taglia - Size		UTYE	120	130	140	220	230	240	320	330	340
Potenz. Frigorifera	Totale - Total (1)	W	6.976	8.828	10.315	12.135	15.357	17.993	16.828	21.349	25.688
Cooling capacity	Sensibile - Sensible (1)	W	5.440	6.736	7.561	9.907	12.244	13.669	14.023	17.340	19.565
Potenzialità Termica - Heating capacity (2)		W	15.569	19.313	20.452	28.739	35.586	37.629	40.930	50.676	54.120
Portata aria - Air flow (3)		m ³ /h	1.400	1.550	1.500	2.800	3.050	2.900	4.100	4.450	4.250
Portata acqua	Raffred. - Cooling	l/h	1.200	1.518	1.774	2.087	2.641	3.095	2.894	3.672	4.418
Water flow (4)	Riscald. - Heating	l/h	1.339	1.661	1.759	2.472	3.060	3.236	3.520	4.358	4.654
Perdite di carico acqua	Raffred. - Cooling	kPa	37,4	41,1	40,1	28,7	39,2	31,3	21,4	30,2	25,4
Water pressure drops (5)	Riscald. - Heating	kPa	36,3	38,3	30,7	31,3	40,9	26,7	24,6	33,1	22,0
Livelli sonori - Sound levels	Min-Med-Max (6)	dB(A)	16-37-51	17-39-51	17-39-51	18-41-52	19-42-53	19-42-53	15-41-54	16-43-55	16-43-55
Ref. FAN-DECK	Ref.		1x D180x240, SAM [SWP/FIX.1/10], [SWN/FIX.1/10]			2x D180x240, CYP75% [SWP/FIX.1/10], [SWN/FIX.1/10]			3x D180x240, CYP [SWP/FIX.1/10], [SWN/FIX.1/10]		
Ref. MOT	Ref.		8P, IP42, CLB, EP+IP, BR, INV180W/CL1			8P, IP20, CLB, EP+IP, BR, INV550W/CL1			8P, IP20, CLB, EP+IP, BR, INV550W/CL1		
Motori/Ventilatori - Motors/Fans	No./No.		1/1			1/2			1/3		
Assorbimento elettrico nominale	MAX(7)	W		180 W			400 W			550 W	
Nominal current input	A			1,40 A			1,80 A			2,50 A	
Alimentazione elettrica - Power supply			230Vac-1Ph-50/60Hz (Signal 0...10Vdc)								
Batteria caldo/freddo	Ranghi - Rows	No.	3R	3R	4R	3R	3R	4R	3R	3R	4R
Heating/cooling coil	Attacchi-Connections	φ (*)	DN 3/4" F	DN 3/4" F	DN 3/4" F	DN 3/4" F	DN 3/4" F	DN 3/4" F	DN 3/4" F	DN 3/4" F	DN 3/4" F
Contenuto acqua - Water volume		l	1,95	1,96	2,60	2,86	2,87	3,82	3,75	3,76	4,99
Scarico condensa - Drain pipe		φ (mm)		20			20			20	
Versioni	Lunghezza - Length	L		800			1.200			1.600	
Versioni	Bocche aspirazione/mandata	A		760			1.160			1.560	
Z-P	Air intake/supply outlets	B		235			235			235	
Versioni	Lunghezza - Length	L1		840			1.240			1.640	
Versioni	Bocche aspirazione/mandata	A1		800			1.200			1.600	
K	Air intake/supply outlets	B1		275			275			275	
Limite funzionam. inferiore	LFI	10V	1,00	1,00	1,00	1,00	1,00	1,00	1,00	1,00	1,00
Lower working limit	ESP = 0 Pa	Med	0,63	0,63	0,63	0,62	0,62	0,62	0,61	0,61	0,61
		1V	0,26	0,26	0,26	0,23	0,23	0,23	0,23	0,23	0,23
	25 Pa	10V	0,97	0,97	0,97	0,95	0,95	0,95	0,96	0,96	0,96
		Med	0,61	0,61	0,61	0,59	0,59	0,59	0,59	0,59	0,59
		1V	0,26	0,26	0,26	0,22	0,22	0,22	0,22	0,22	0,22
	50 Pa	10V	0,94	0,93	0,94	0,91	0,91	0,91	0,93	0,93	0,93
		Med	0,59	0,59	0,59	0,56	0,56	0,56	0,57	0,57	0,57
		1V	0,25	0,25	0,25	0,21	0,21	0,21	0,21	0,21	0,21
	75 Pa	10V	0,90	0,90	0,90	0,86	0,86	0,86	0,89	0,89	0,89
		Med	0,57	0,57	0,57	0,53	0,53	0,53	0,55	0,55	0,55
		1V	0,24	0,24	0,24	0,20	0,20	0,20	0,20	0,20	0,20
	100 Pa	10V	0,86	0,85	0,86	0,81	0,81	0,81	0,85	0,85	0,85
		Med	0,54	0,54	0,54	0,50	0,50	0,50	0,52	0,52	0,52
		1V	0,23	0,23	0,23	0,19	0,19	0,19	0,19	0,19	0,19
	125 Pa	10V	0,81	0,81	0,81	0,75	0,75	0,75	0,81	0,81	0,81
		Med	0,51	0,51	0,51	0,46	0,46	0,46	0,50	0,50	0,50
		1V	0,22	0,21	0,21	0,18	0,18	0,18	0,18	0,18	0,18
	150 Pa	10V	0,76	0,76	0,76	0,68	0,68	0,68	0,76	0,76	0,76
		Med	0,48	0,48	0,48	0,42	0,42	0,42	0,47	0,47	0,47
		1V	0,20	0,20	0,20	0,16	0,16	0,16	0,17	0,17	0,17
LFS	ESP (Pa)	10V	288 Pa	288 Pa	288 Pa	221 Pa	221 Pa	221 Pa	233 Pa	233 Pa	233 Pa
	Qa (x m ³ /h)		x 0,15	x 0,15	x 0,15	x 0,13	x 0,13	x 0,13	x 0,13	x 0,13	x 0,13
	ESP (Pa)	Med	268 Pa	268 Pa	268 Pa	206 Pa	206 Pa	206 Pa	223 Pa	223 Pa	223 Pa
	Qa (x m ³ /h)		x 0,14	x 0,14	x 0,14	x 0,13	x 0,13	x 0,13	x 0,13	x 0,13	x 0,13
	ESP (Pa)	1V	219 Pa	219 Pa	219 Pa	181 Pa	181 Pa	181 Pa	194 Pa	194 Pa	194 Pa
	Qa (x m ³ /h)		x 0,13	x 0,13	x 0,13	x 0,12	x 0,12	x 0,12	x 0,12	x 0,12	x 0,12

(9) RIDUZIONE POTENZIALITÀ FRIGORIFERA/TERMICA (in funzione della riduzione portata aria)
COOLING/HEATING CAPACITY REDUCTION (depending on air flow reduction)

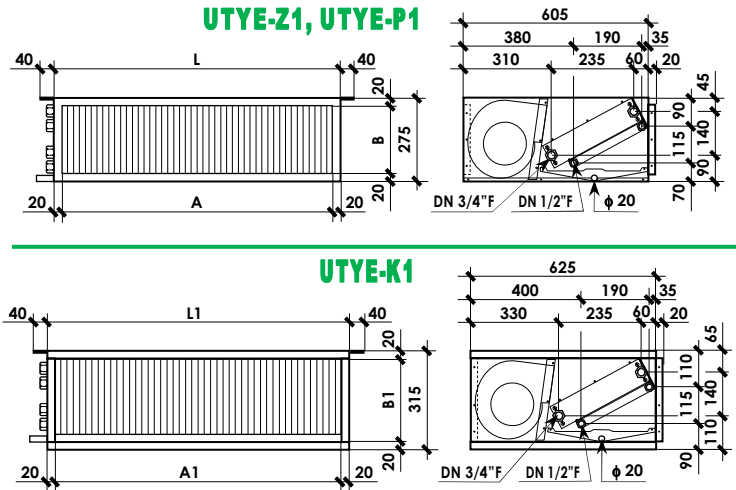
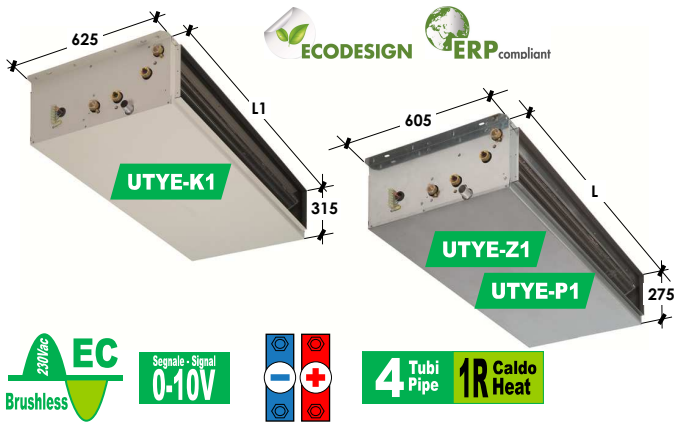
Portata aria - Air flow	1,00	0,95	0,90	0,85	0,80	0,75	0,70	0,65	0,60	0,55	0,50	0,45	0,40	0,35	0,30	0,25	
Potenza Frigorifera	1,00	0,97	0,95	0,92	0,89	0,87	0,84	0,81	0,77	0,74	0,71	0,67	0,63	0,59	0,55	0,50	
Cooling capacity	Sensibile - Sensible	1,00	0,97	0,93	0,90	0,86	0,83	0,79	0,76	0,72	0,68	0,64	0,60	0,55	0,51	0,46	0,41
Potenza termica - Heating capacity		1,00	0,97	0,94	0,91	0,87	0,84	0,81	0,77	0,74	0,70	0,66	0,62	0,58	0,53	0,49	0,44


DN(*) = Diametro nominale, F = Attacchi idraulici batteria Gas femmina

Technical data refer to the following conditions: Standard unit - Atmospheric pressure 1013 mbar - Power supply 230Vac/1Ph/50Hz.
(1) (2) (3) (4) (5) Nominal technical data, refer to the nominal air flow (3) @ Vmax, ESP=0, dry coil → For the performances (1) (2) in the operating air flow ref. 8+9 or at SW.
(1) Cooling: Air temp.: 27°C d.b., 19°C w.b. - Entering/leaving water temp.: 7/12°C - Nominal air flow (3). For the operating air flows (ex. at the different Speed Max/Min and/or different ESP) see (8) (9); ref. entering water temp. 7°C and nominal water flow (4). Recommended use of the SW.
(2) Heating: Air temp.: 20°C - Entering/leaving water temp.: 70/60°C - Nominal air flow (3). For the operating air flows (ex. at the different Speed Max/Min and/or different ESP) see (8) (9); ref. entering water temp. 70°C and nominal water flow (4). Recommended use of the SW.
(3) (8) Air flow and static pressure: Nominal data measured with casing ref. AMCA210-7.4 fig.12 and standard and plenum + diagram ref. CNR-UNI10023 standards.
(4) Sound Levels: Free field sound pressure, 3 m distance. Data calculated based on sound power, measured in reverberation room ref. ISO 3741 - ISO 3742 standards.
(5) Electrical data: Data measured with Wattmeter, Sokagawa WT110 (Max value, nominal, of motor label = reference value for the electrical system design).
For the operating electrical power absorption, energy efficiency class, etc. see paragraph "Tab UE.2016.2981" Regulation.

Dati Tecnici

Technical Data



Taglia - Size		UTYE	121	131	221	231	321	331	
Potenz. Frigorifera Totale - Total (1)	W	6.830	8.620	11.840	14.860	16.540	20.760		
Cooling capacity Sensibile - Sensible (1)	W	5.310	6.540	9.660	11.750	13.730	16.750		
Potenzialità Termica - Heating capacity (2)	W	7.790	8.290	13.980	14.670	19.770	20.670		
Portata aria - Air flow (3)	m³/h	1.350	1.490	2.700	2.900	3.950	4.250		
Portata acqua Raffred. - Cooling	l/h	1.175	1.483	2.037	2.556	2.845	3.571		
Water flow (4) Riscald. - Heating	l/h	670	713	1.202	1.262	1.700	1.778		
Perdite di carico acqua Raffred. - Cooling	kPa	35,8	39,1	27,3	36,6	20,6	28,4		
Water pressure drops (5) Riscald. - Heating	kPa	45,5	50,6	38,8	41,8	36,6	39,6		
Livelli sonori - Sound levels	Min-Med-Max (6) dB(A)	16-37-51	17-39-51	18-41-52	19-42-53	15-41-54	16-43-55		
Ref. FAN-DECK	Ref.	1x D180x240, SAM [SWP/FIX.1/10], [SWN/FIX.1/10]	2x D180x240, CYP75% [SWP/FIX.1/10], [SWN/FIX.1/10]	3x D180x240, CYP [SWP/FIX.1/10], [SWN/FIX.1/10]					
Ref. MOT	Ref.	8P, IP42, Cl.B, EP+TP, BR, INV180W/Cl.1	8P, IP20, Cl.B, EP+TP, BR, INV550W/Cl.1	8P, IP20, Cl.B, EP+TP, BR, INV550W/Cl.1					
Motori/Ventilatori - Motors/Fans	No./No.	1/1	1/2	1/3					
Assorbimento elettrico nominale	W	180 W	400 W	550 W					
Nominal current input	A	1,40 A	1,80 A	2,50 A					
Alimentazione elettrica - Power supply									
230Vac-1Ph-50/60Hz (Signal 0...10Vdc)									
Batteria freddo	Ranghi - Rows	No.	3R	3R	3R	3R	3R	3R	
Cooling coil	Attacchi-Connections	φ (*)	DN 3/4" F	DN 3/4" F	DN 3/4" F	DN 3/4" F	DN 3/4" F	DN 3/4" F	
	Contenuto acqua - Water volume l		1,95	1,96	2,86	2,87	3,75	3,76	
Batteria caldo	Ranghi - Rows	No.	1R	1R	1R	1R	1R	1R	
Heating coil	Attacchi-Connections	φ (*)	DN 1/2" F	DN 1/2" F	DN 1/2" F	DN 1/2" F	DN 1/2" F	DN 1/2" F	
	Contenuto acqua - Water volume l		0,55	0,79	0,79	1,05	1,05	1,05	
Scarico condensa - Drain pipe	φ (mm)		20	20	20	20	20	20	
Versioni	Lunghezza - Length	L	800	800	1.200	1.200	1.600	1.600	
Versioni	Bocche aspirazione/mandata	A	760	760	1.160	1.160	1.560	1.560	
Z-P	Air intake/supply outlets	B	235	235	235	235	235	235	
Versioni	Lunghezza - Length	L1	840	840	1.240	1.240	1.640	1.640	
Versioni	Bocche aspirazione/mandata	A1	800	800	1.200	1.200	1.600	1.600	
K	Air intake/supply outlets	B1	275	275	275	275	275	275	
Limite funzionam. inferiore	LFI	10V	1,00	1,00	1,00	1,00	1,00	1,00	
Lower working limit	ESP = 0 Pa	Med	0,63	0,63	0,62	0,62	0,61	0,61	
		1V	0,27	0,27	0,23	0,23	0,23	0,23	
	(8) 10V-Med-1V = Max-Med-Min	25 Pa	10V	0,97	0,97	0,95	0,95	0,96	0,96
			Med	0,61	0,61	0,59	0,59	0,59	0,59
			1V	0,26	0,26	0,22	0,22	0,22	0,22
			10V	0,94	0,93	0,91	0,91	0,93	0,93
			Med	0,59	0,59	0,56	0,56	0,57	0,57
			1V	0,25	0,25	0,21	0,21	0,21	0,21
RIDUZIONE PORTATA ARIA Coefficienti che definiscono le curve "Portata Aria / Pressione statica" (alle 3 velocità Max-Med-Min)	75 Pa	10V	0,90	0,90	0,86	0,86	0,89	0,89	
		Med	0,57	0,57	0,53	0,53	0,55	0,55	
		1V	0,24	0,24	0,20	0,20	0,20	0,20	
		10V	0,86	0,86	0,81	0,81	0,85	0,85	
		Med	0,54	0,54	0,50	0,50	0,52	0,52	
		1V	0,23	0,23	0,19	0,19	0,19	0,19	
AIR FLOW REDUCTION Coefficients defining the "Air flow / Static pressure" diagrams (at 3 speed Max-Med-Min)	125 Pa	10V	0,81	0,81	0,75	0,75	0,81	0,81	
		Med	0,51	0,51	0,46	0,46	0,50	0,49	
		1V	0,21	0,21	0,18	0,18	0,18	0,18	
		10V	0,76	0,76	0,68	0,68	0,76	0,76	
		Med	0,48	0,48	0,42	0,42	0,46	0,46	
		1V	0,20	0,20	0,16	0,16	0,17	0,17	
LFS (ESP=Pa ; Qa=m³/h)	ESP ; (Qa)	10V	288Pa ; (Qa x0,15)	288Pa ; (Qa x0,15)	221Pa ; (Qa x0,13)	221Pa ; (Qa x0,13)	233Pa ; (Qa x0,13)	233Pa ; (Qa x0,13)	
		Med	268Pa ; (Qa x0,14)	268Pa ; (Qa x0,14)	206Pa ; (Qa x0,12)	206Pa ; (Qa x0,12)	223Pa ; (Qa x0,12)	223Pa ; (Qa x0,12)	
		1V	219Pa ; (Qa x0,13)	219Pa ; (Qa x0,13)	181Pa ; (Qa x0,12)	181Pa ; (Qa x0,12)	194Pa ; (Qa x0,12)	194Pa ; (Qa x0,12)	
Limite funzionam. superiore	ESP ; (Qa)	10V	288Pa ; (Qa x0,15)	288Pa ; (Qa x0,15)	221Pa ; (Qa x0,13)	221Pa ; (Qa x0,13)	233Pa ; (Qa x0,13)	233Pa ; (Qa x0,13)	
Upper working limit	ESP ; (Qa)	Med	268Pa ; (Qa x0,14)	268Pa ; (Qa x0,14)	206Pa ; (Qa x0,12)	206Pa ; (Qa x0,12)	223Pa ; (Qa x0,12)	223Pa ; (Qa x0,12)	
	ESP ; (Qa)	1V	219Pa ; (Qa x0,13)	219Pa ; (Qa x0,13)	181Pa ; (Qa x0,12)	181Pa ; (Qa x0,12)	194Pa ; (Qa x0,12)	194Pa ; (Qa x0,12)	

(9) RIDUZIONE POTENZIALITÀ FRIGORIFERA/TERMICA (in funzione della riduzione portata aria) COOLING/HEATING CAPACITY REDUCTION (depending on air flow reduction)																
Portata aria - Air flow	1,00	0,95	0,90	0,85	0,80	0,75	0,70	0,65	0,60	0,55	0,50	0,45	0,40	0,35	0,30	0,25
Potenza Frigorifera Totale - Total	1,00	0,97	0,95	0,92	0,89	0,87	0,84	0,81	0,77	0,74	0,71	0,67	0,63	0,59	0,55	0,50
Cooling capacity Sensibile - Sensible	1,00	0,97	0,93	0,90	0,86	0,83	0,79	0,76	0,72	0,68	0,64	0,60	0,55	0,51	0,46	0,41
Potenza termica - Heating capacity	1,00	0,97	0,94	0,91	0,87	0,84	0,81	0,77	0,74	0,70	0,66	0,62	0,58	0,53	0,49	0,44

DN(*) = Diametro nominale, F = Attacchi idraulici batteria Gas femmina
DN(*) = Nominal diameter, F = Female gas water coil connections

Dati tecnici riferiti alle seguenti condizioni: Unità Standard - Pressione atmosferica 1013 mbar - Alimentazione elettrica 230Vac/1Ph/50Hz.
 (1) (2) (3) (4) (5): dati tecnici nominali; (1) portata aria nom.; (2) Vmax ESP=0; (3) batteria asciutta; (4) Per le prestazioni; (1) (2) alla portata aria di funzionamento riferita a 8+9 o al SW.
 (1) Raffreddamento: Temp. aria 27°Cdb, 19°Cwb - Temp. acqua ingresso/uscita 7/12°C - Portata aria nominale (3). Per le portate aria di funzionamento (es. alle diverse Vel, Max/Med/Min e/o diverse ESP) vedi (8)-(9)-(10); acqua ing./rl. acqua ing./rl. C°/C° - Portata aria nominale (4). Raccomandato uso del SW.
 (2) Riscaldamento: Temp. aria 20°C - Temp. acqua ingresso/uscita 70/60°C - Portata aria nominale (3). Per le portate aria di funzionamento (es. alle diverse Vel, Max/Med/Min e/o diverse ESP) vedi (8)-(9)-(10); rl. acqua ing./rl. acqua ing./rl. C°/C° - Portata aria nominale (4). Raccomandato uso del SW.
 (1) (2) (9) **Rese Frigorifere e Termiche:** Valori calcolati da SW e dati rivoli in camera climatometrica; nome UNI 7940 parte 1-2°; UNI-EN 1397/2001.
 (3) (8) **Portata aria e Press. statica:** Valori nominali riferiti con cassone rif. nome AMCA-2010-74 fig. 12 e condotto + distributore rif. nome CNR-UNI10023.
 (4) **Livelli sonori:** Pressione sonora in campo libero, distanza 3 m. Valori calcolati da potenza sonora rilevata in camera riverberante rif. norme ISO 3741 - ISO 3742.
 (7) **Dati elettrici:** Valori riferiti con Wattmetro Jokogawa WT110 (Valore max. nominale, di tarso motore + valore di riferimento per progettazione impianto elettrico).
 Per gli assorbimenti elettrici in funzionamento, classi efficienza energetica, ecc., vedi paragrafo "Tab Regolamento UE-2016-2281".

Technical data refer to the following conditions: Standard unit - Atmospheric pressure 1013 mbar - Power supply 230Vac/1Ph/50Hz.
 (1) (2) (3) (4) (5): nominal technical data; refer to the nominal air flow (3) @ Vmax ESP=0; (3) battery dry; (4) For the performance; (1) (2) in the operating air flow ref. 8+9 or the SW.
 (1) Cooling: Air temp: 27°Cdb, 19°Cwb, - Entering/leaving water temp: 7/12°C - Nominal air flow (3). For the operating air flows (ex. at the different Speed Max/Med/Min and/or different ESP) see (8)-(9)-(10); ref. entering water temp, °C and nominal water flow (4). Recommended use of the SW.
 (2) Heating: Air temp: 20°C - Entering/leaving water temp: 70/60°C - Nominal air flow (3). For the operating air flows (ex. at the different Speed Max/Med/Min and/or different ESP) see (8)-(9)-(10); ref. entering water temp, 70°C and nominal water flow (4). Recommended use of the SW.
 (1) (2) (9) **Cooling and Heating capacities:** Data calculated by SW and measurements made in climatic room ref. UNI 7940 part 1-2°; UNI-EN 1397/2001 standards.
 (3) (8) **Air flow and Static pressure:** Nominal data measured with casing ref. AMCA-2010-74 fig. 12 standards and plenum + diaphragm ref. CNR-UNI10023 standards.
 (4) **Sound Levels:** Free field sound pressure, 3 m distance. Data calculated based on sound power measured in reverberation room ref. ISO 3741 - ISO 3742 standards.
 (7) **Electrical data:** Data measured with wattmeter Jokogawa WT110 (Max value, nominal, of motor label + reference value for the electrical system design).
 For the operating electrical power absorption, energy efficiency class, etc., see paragraph "Tab UE-2016-2281 Regulation".



FX

Ventilconvettori
Fan-coil units



XT

Aerotermini
Aerotherms



FCA

Cassette ad acqua
Water cassette units



XV

Cassonetti Ventilanti
Ventilating Boxes



FW-F

Ventilconvettori Wall
Wall Fan-coil units



XA

Barriere Aria
Air Barriers



UTX

Canalizzabili Piatte/Ribassate
Terminal units Slim/Reduced



XD

Destratificatori
Destratificators



UTY

Canalizzabili Piatte/Medie
Terminal units Slim/Medium



MOTORIZ

Motorizzazioni
Motorizations



UTA

Unità canalizzabili Medie
Medium terminal units



ELECTR

Dispositivi elettrici & Quadri elettrici
Electrical devices & Electric boards



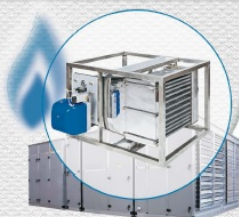
UTH

Termoventilanti Big
Big Thermo-Ventilating units



REG

Regolazione & Comandi remoti
Regulation & Remote controls



GH

Moduli Energetici &
Generatori aria calda a basamento
Energy modules &
Floor standing air heaters



AIR

Serrande aria & Dispositivi aeraulici
Air dampers & Aeraulic devices



... e molti altri Prodotti, Accessori, Soluzioni Tecniche & una Gran voglia di fare... **RICHIEDI IL NOSTRO CATALOGO COMPLETO !**
... and many others Products, Accessories, Technical Solutions & a Huge will to do... **PLEASE ASK FOR OUR COMPLETE CATALOGUE !**

ACTIONclima

ACTIONCLIMA S.r.l. - 31030 BIBAN FRAZIONE DI CARBONERA - TREVISO (ITALY) - Via Biban, 54
Tel. (+39) 0422-699923 - Fax (+39) 0422-445768 - www.actionclima.it - e-mail: info@actionclima.it



ACTIONclima[®]

ACTIONCLIMA S.r.l. - 31030 BIBAN FRAZIONE DI CARBONERA - Via Biban, 54
TREVISO (ITALY) - Tel.: (+39) 0422-699923 - Fax.: (+39) 0422-445768
www.actionclima.it - e-mail: info@actionclima.it