

ACTION *clima*®



UTX

CANALIZZABILI PIATTE/RIBASSATE
Ventilatore centrifugo
230 Vac - 3 Velocità

TERMINAL UNITS SLIM/REDUCED
Centrifugal fan
230 Vac - 3 Speed

 **ESP.max**
100 Pa

TM-D09-51023072-R00

Manuale Tecnico: DIMENSIONI & DISEGNI

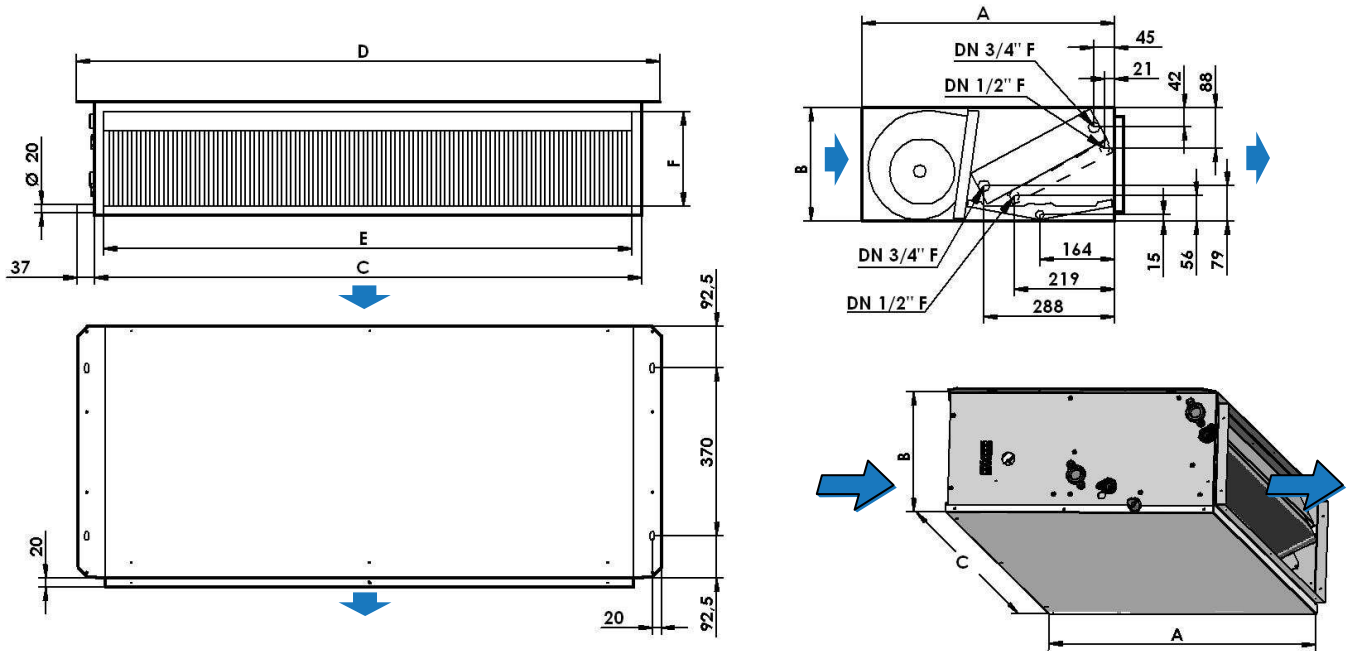
Technical Manual: DIMENSIONS & DRAWINGS

 **Forza e Creatività
del Made in Italy**
**Force and Creativity
of Made in Italy**



UTX-Z1/P1

Versione orizzontale, Aspirazione aria posteriore - SEMPLICE PANNELLO
Horizontal version, Rear air intake - SINGLE SKIN PANEL

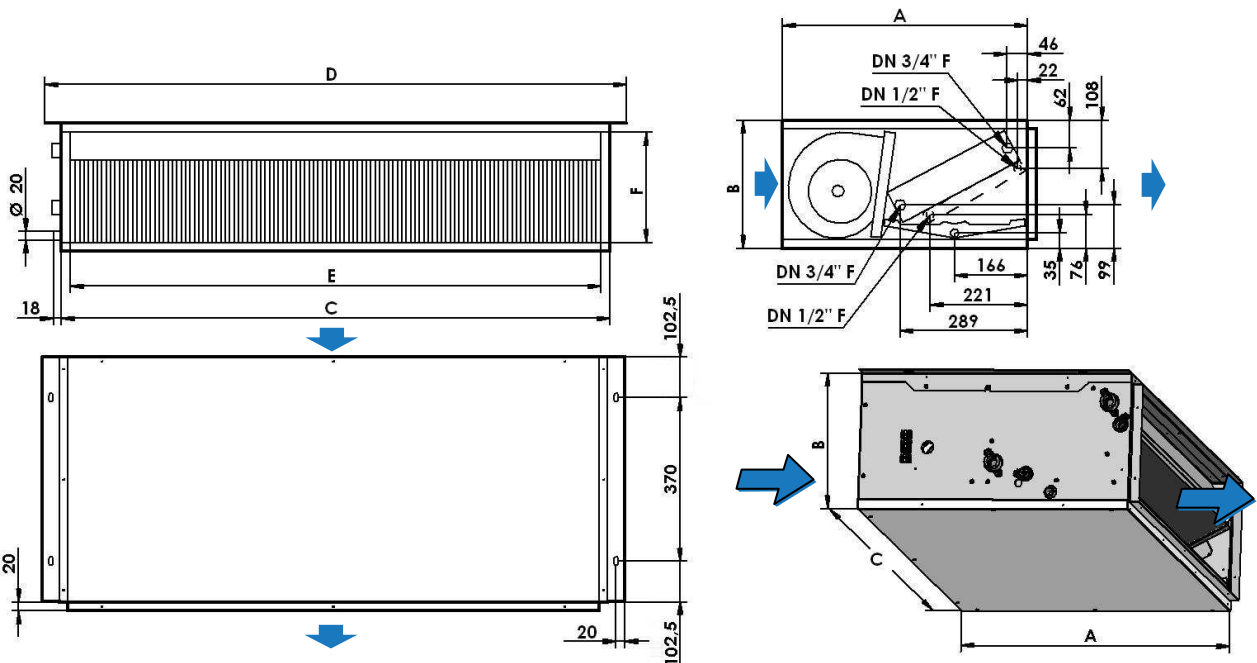


Mod.	2-Tubi / 2-Pipe		UTX120	UTX130	UTX140	UTX220	UTX230	UTX240	UTX320	UTX330	UTX340	
	4-Tubi / 4-Pipe		UTX121	UTX131	/	UTX221	UTX231	/	UTX321	UTX331	/	
Dimensioni principali Main dimensions	A	mm	555	555	555	555	555	555	555	555	555	
	B	mm	250	250	250	250	250	250	250	250	250	
	C	mm	800	800	800	1.200	1.200	1.200	1.600	1.600	1.600	
	D	mm	880	880	880	1.280	1.280	1.280	1.680	1.680	1.680	
Bocche aspirazione/mandata Air intake/supply outlets (1)	E	mm	760	760	760	1.160	1.160	1.160	1.560	1.560	1.560	
	F	mm	210	210	210	210	210	210	210	210	210	
Peso netto Net weight	2-Tubi / 2-Pipe		Kg	34	35	37	48	50	53	63	65	68
	4-Tubi / 4-Pipe		Kg	36	37	/	51	53	/	67	69	/

(1) Attacchi canale a BAIONETTA; Bocca mandata maschio; Bocca aspirazione femmina - Duct NESTING connections; Male air supply outlet; Female air intake suction

UTX-K1

Versione orizzontale, Aspirazione aria posteriore - DOPPIO PANNELLO
Horizontal version, Rear air intake - DOUBLE SKIN PANEL

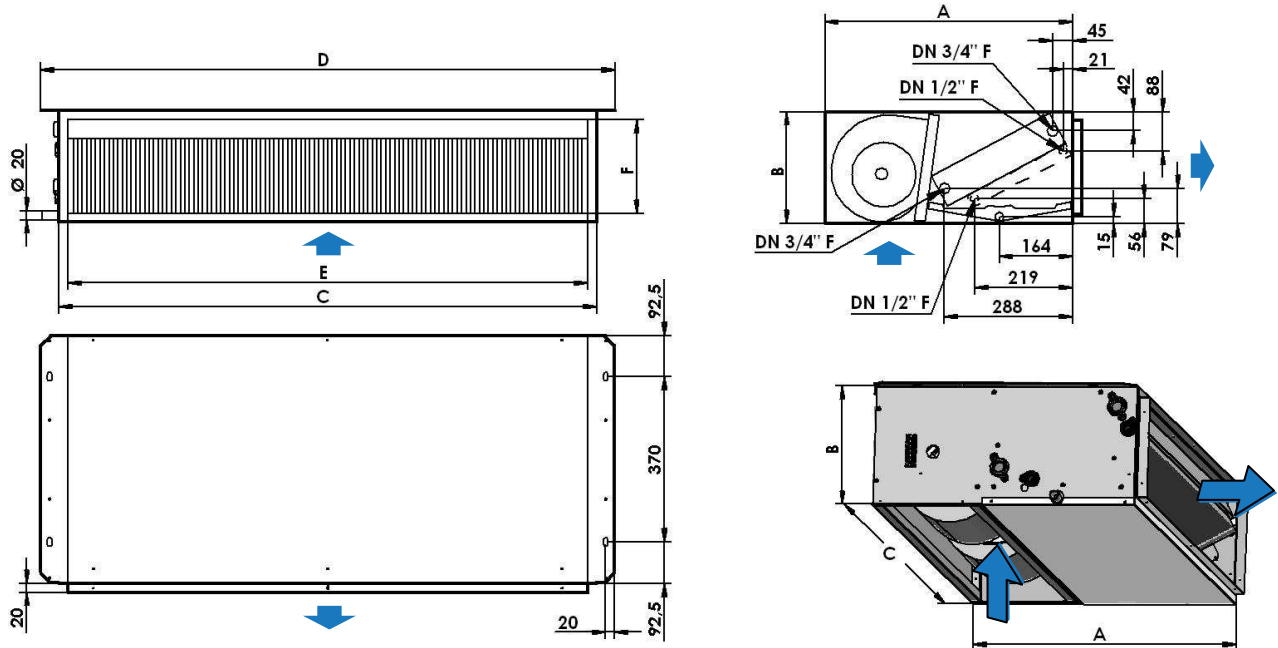


Mod.	2-Tubi / 2-Pipe		UTX120	UTX130	UTX140	UTX220	UTX230	UTX240	UTX320	UTX330	UTX340	
	4-Tubi / 4-Pipe		UTX121	UTX131	/	UTX221	UTX231	/	UTX321	UTX331	/	
Dimensioni principali Main dimensions	A	mm	575	575	575	575	575	575	575	575	575	
	B	mm	290	290	290	290	290	290	290	290	290	
	C	mm	840	840	840	1.240	1.240	1.240	1.640	1.640	1.640	
	D	mm	920	920	920	1.320	1.320	1.320	1.720	1.720	1.720	
Bocche aspirazione/mandata Air intake/supply outlets (1)	E	mm	800	800	800	1.200	1.200	1.200	1.600	1.600	1.600	
	F	mm	250	250	250	250	250	250	250	250	250	
Peso netto Net weight	2-Tubi / 2-Pipe		Kg	48	49	51	66	68	71	85	87	90
	4-Tubi / 4-Pipe		Kg	50	51	/	69	71	/	89	91	/

(1) Attacchi canale a BAIONETTA; Bocca mandata maschio; Bocca aspirazione femmina - Duct NESTING connections; Male air supply outlet; Female air intake suction

UTX-Z2/P2

Versione orizzontale, Aspirazione aria frontale - SEMPLICE PANNELLO
Horizontal version, Frontal air intake - SINGLE SKIN PANEL

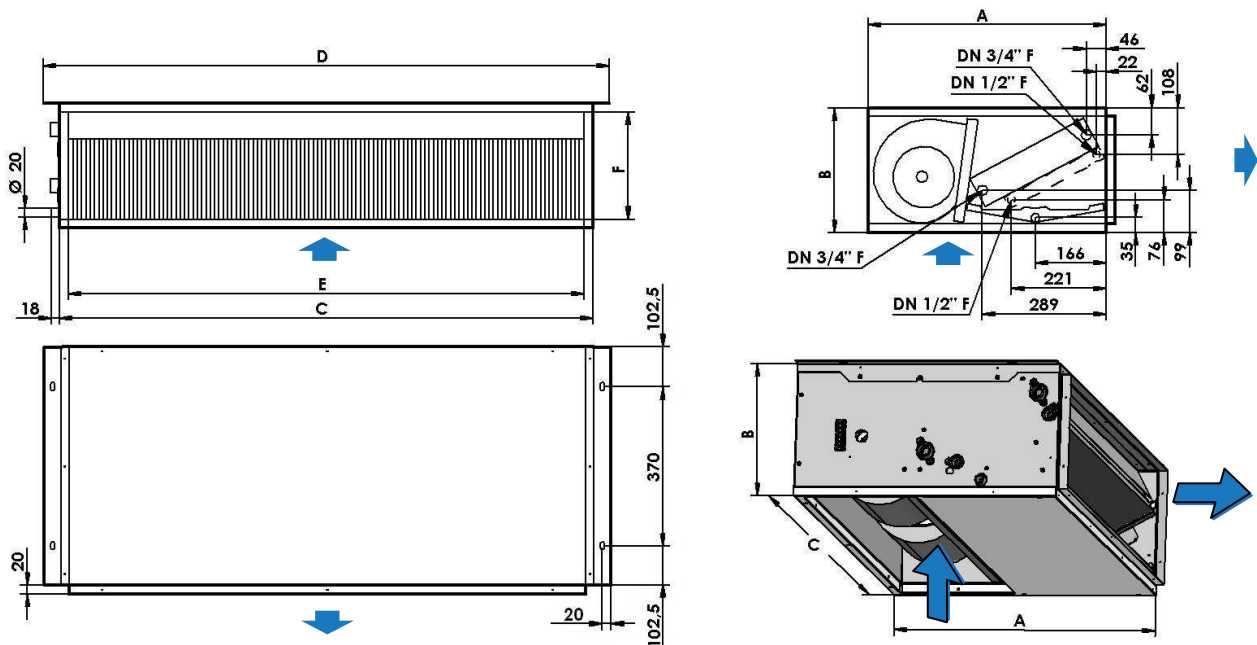


Mod.	2-Tubi / 2-Pipe		UTX120	UTX130	UTX140	UTX220	UTX230	UTX240	UTX320	UTX330	UTX340	
	4-Tubi / 4-Pipe		UTX121	UTX131	/	UTX221	UTX231	/	UTX321	UTX331	/	
Dimensioni principali Main dimensions	A	mm	555	555	555	555	555	555	555	555	555	
	B	mm	250	250	250	250	250	250	250	250	250	
	C	mm	800	800	800	1.200	1.200	1.200	1.600	1.600	1.600	
	D	mm	880	880	880	1.280	1.280	1.280	1.680	1.680	1.680	
Bocche aspirazione/mandata Air intake/supply outlets (1)	E	mm	760	760	760	1.160	1.160	1.160	1.560	1.560	1.560	
	F	mm	210	210	210	210	210	210	210	210	210	
Peso netto Net weight	2-Tubi / 2-Pipe		Kg	34	35	37	48	50	53	63	65	68
	4-Tubi / 4-Pipe		Kg	36	37	/	51	53	/	67	69	/

(1) Attacchi canale a BAIONETTA: Bocca mandata maschio; Bocca aspirazione femmina - Duct NESTING connections: Male air supply outlet; Female air intake suction

UTX-K2

Versione orizzontale, Aspirazione aria frontale - DOPPIO PANNELLO
Horizontal version, Frontal air intake - DOUBLE SKIN PANEL

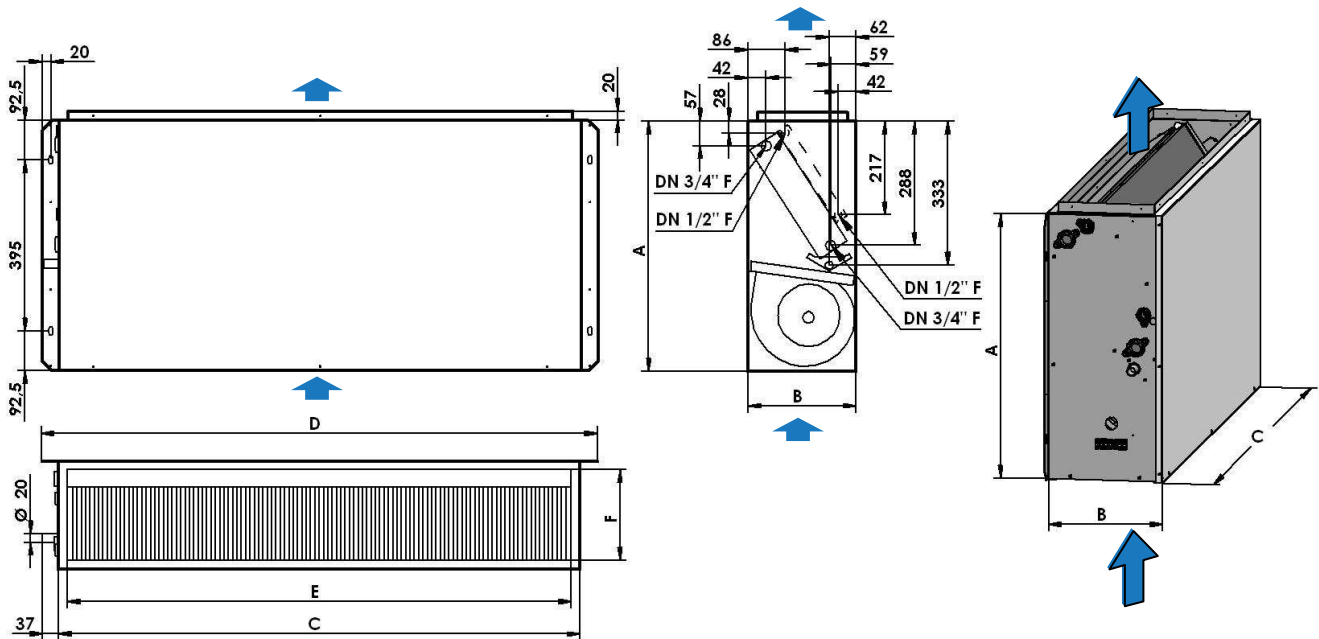


Mod.	2-Tubi / 2-Pipe		UTX120	UTX130	UTX140	UTX220	UTX230	UTX240	UTX320	UTX330	UTX340	
	4-Tubi / 4-Pipe		UTX121	UTX131	/	UTX221	UTX231	/	UTX321	UTX331	/	
Dimensioni principali Main dimensions	A	mm	575	575	575	575	575	575	575	575	575	
	B	mm	290	290	290	290	290	290	290	290	290	
	C	mm	840	840	840	1.240	1.240	1.240	1.640	1.640	1.640	
	D	mm	920	920	920	1.320	1.320	1.320	1.720	1.720	1.720	
Bocche aspirazione/mandata Air intake/supply outlets (1)	E	mm	800	800	800	1.200	1.200	1.200	1.600	1.600	1.600	
	F	mm	250	250	250	250	250	250	250	250	250	
Peso netto Net weight	2-Tubi / 2-Pipe		Kg	48	49	51	66	68	71	85	87	90
	4-Tubi / 4-Pipe		Kg	50	51	/	69	71	/	89	91	/

(1) Attacchi canale a BAIONETTA: Bocca mandata maschio; Bocca aspirazione femmina - Duct NESTING connections: Male air supply outlet; Female air intake suction

UTX-Z21/P21

Versione verticale, Aspirazione aria inferiore – SEMPLICE PANNELLO
Vertical version, Bottom air intake – SINGLE SKIN PANEL

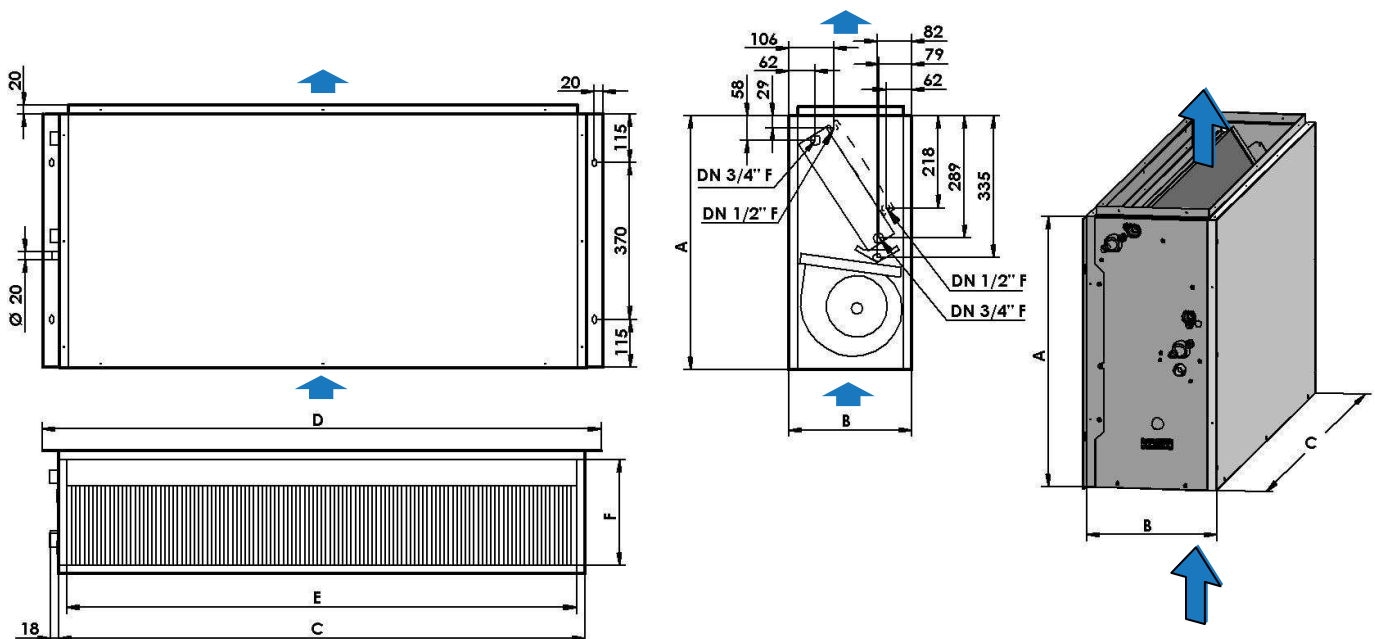


Mod.	2-Tubi / 2-Pipe		UTX120	UTX130	UTX140	UTX220	UTX230	UTX240	UTX320	UTX330	UTX340	
	4-Tubi / 4-Pipe		UTX121	UTX131	/	UTX221	UTX231	/	UTX321	UTX331	/	
Dimensioni principali Main dimensions	A	mm	580	580	580	580	580	580	580	580	580	
	B	mm	250	250	250	250	250	250	250	250	250	
	C	mm	800	800	800	1.200	1.200	1.200	1.600	1.600	1.600	
	D	mm	880	880	880	1.280	1.280	1.280	1.680	1.680	1.680	
Bocche aspirazione/mandata Air intake/supply outlets (1)	E	mm	760	760	760	1.160	1.160	1.160	1.560	1.560	1.560	
	F	mm	210	210	210	210	210	210	210	210	210	
Peso netto Net weight	2-Tubi / 2-Pipe		Kg	34	35	37	48	50	53	63	65	68
	4-Tubi / 4-Pipe		Kg	36	37	/	51	53	/	67	69	/

(1) Attacchi canale a BAIONETTA: Bocca mandata maschio; Bocca aspirazione femmina – Duct NESTING connections: Male air supply outlet; Female air intake suction

UTX-K21

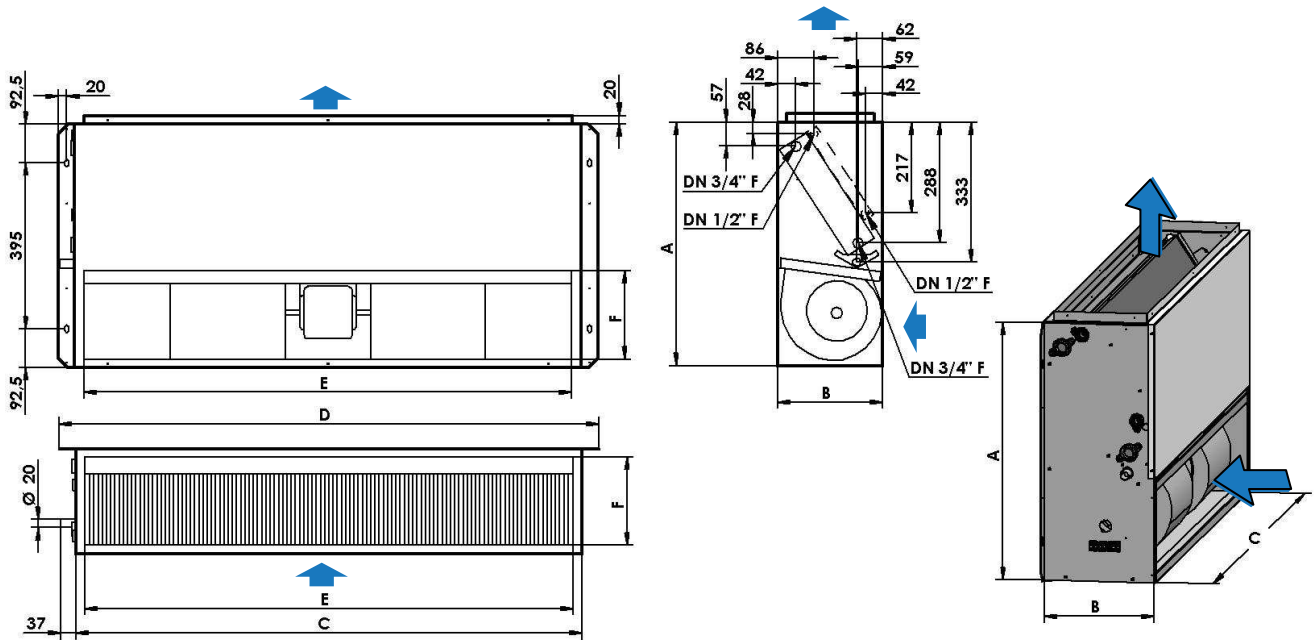
Versione verticale, Aspirazione aria inferiore – DOPPIO PANNELLO
Vertical version, Bottom air intake – DOUBLE SKIN PANEL



Mod.	2-Tubi / 2-Pipe		UTX120	UTX130	UTX140	UTX220	UTX230	UTX240	UTX320	UTX330	UTX340	
	4-Tubi / 4-Pipe		UTX121	UTX131	/	UTX221	UTX231	/	UTX321	UTX331	/	
Dimensioni principali Main dimensions	A	mm	600	600	600	600	600	600	600	600	600	
	B	mm	290	290	290	290	290	290	290	290	290	
	C	mm	840	840	840	1.240	1.240	1.240	1.640	1.640	1.640	
	D	mm	920	920	920	1.320	1.320	1.320	1.720	1.720	1.720	
Bocche aspirazione/mandata Air intake/supply outlets (1)	E	mm	800	800	800	1.200	1.200	1.200	1.600	1.600	1.600	
	F	mm	250	250	250	250	250	250	250	250	250	
Peso netto Net weight	2-Tubi / 2-Pipe		Kg	48	49	51	66	68	71	85	87	90
	4-Tubi / 4-Pipe		Kg	50	51	/	69	71	/	89	91	/

(1) Attacchi canale a BAIONETTA: Bocca mandata maschio; Bocca aspirazione femmina – Duct NESTING connections: Male air supply outlet; Female air intake suction

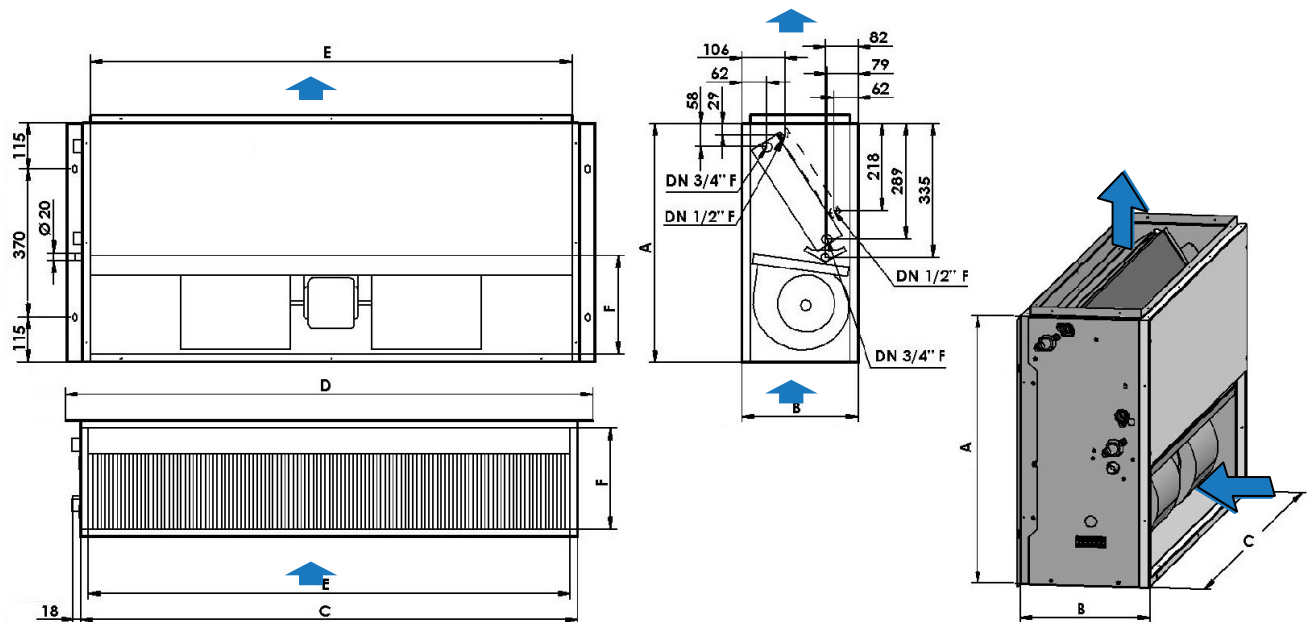
UTX-Z22/P22 Versione verticale, Aspirazione aria frontale – SEMPLICE PANNELLO
 Vertical version, Frontal air intake – SINGLE SKIN PANEL



Mod.	2-Tubi / 2-Pipe		UTX120	UTX130	UTX140	UTX220	UTX230	UTX240	UTX320	UTX330	UTX340	
	4-Tubi / 4-Pipe		UTX121	UTX131	/	UTX221	UTX231	/	UTX321	UTX331	/	
Dimensioni principali Main dimensions	A	mm	580	580	580	580	580	580	580	580	580	
	B	mm	250	250	250	250	250	250	250	250	250	
	C	mm	800	800	800	1.200	1.200	1.200	1.600	1.600	1.600	
	D	mm	880	880	880	1.280	1.280	1.280	1.680	1.680	1.680	
Bocche aspirazione/mandata Air intake/supply outlets (1)	E	mm	760	760	760	1.160	1.160	1.160	1.560	1.560	1.560	
	F	mm	210	210	210	210	210	210	210	210	210	
Peso netto Net weight	2-Tubi / 2-Pipe		Kg	34	35	37	48	50	53	63	65	68
	4-Tubi / 4-Pipe		Kg	36	37	/	51	53	/	67	69	/

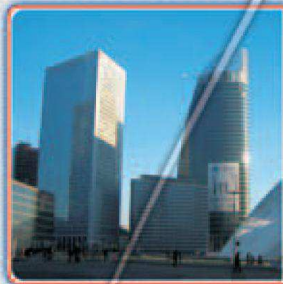
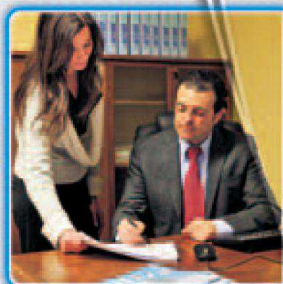
(1) Attacchi canale a BAIONETTA: Bocca mandata maschio; Bocca aspirazione femmina – Duct NESTING connections: Male air supply outlet; Female air intake suction

UTX-K22 Versione verticale, Aspirazione aria frontale – DOPPIO PANNELLO
 Vertical version, Frontal air intake – DOUBLE SKIN PANEL



Mod.	2-Tubi / 2-Pipe		UTX120	UTX130	UTX140	UTX220	UTX230	UTX240	UTX320	UTX330	UTX340	
	4-Tubi / 4-Pipe		UTX121	UTX131	/	UTX221	UTX231	/	UTX321	UTX331	/	
Dimensioni principali Main dimensions	A	mm	600	600	600	600	600	600	600	600	600	
	B	mm	290	290	290	290	290	290	290	290	290	
	C	mm	840	840	840	1.240	1.240	1.240	1.640	1.640	1.640	
	D	mm	920	920	920	1.320	1.320	1.320	1.720	1.720	1.720	
Bocche aspirazione/mandata Air intake/supply outlets (1)	E	mm	800	800	800	1.200	1.200	1.200	1.600	1.600	1.600	
	F	mm	250	250	250	250	250	250	250	250	250	
Peso netto Net weight	2-Tubi / 2-Pipe		Kg	48	49	51	66	68	71	85	87	90
	4-Tubi / 4-Pipe		Kg	50	51	/	69	71	/	89	91	/

(1) Attacchi canale a BAIONETTA: Bocca mandata maschio; Bocca aspirazione femmina – Duct NESTING connections: Male air supply outlet; Female air intake suction



ACTIONclima®

ACTIONCLIMA S.r.l. - 31030 BIBAN FRAZIONE DI CARBONERA - Via Biban, 54
TREVISO (ITALY) - Tel.: (+39) 0422-699923 - Fax.: (+39) 0422-445768
www.actionclima.it - e-mail: info@actionclima.it