

SEZIONE CON SERRANDA ARIA (0 -100%)
SECTION WITH AIR LOUVER (0 -100%)
IT Originale
EN Translation
Istruzione N° - N° Instruction
FI-2513
COMPONENTI FORNITI

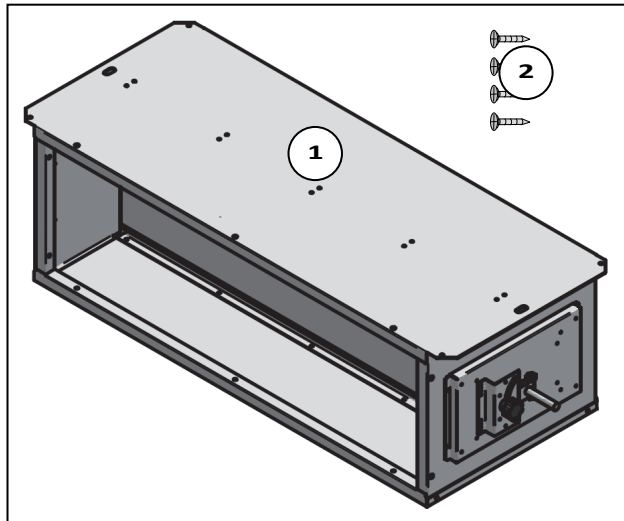
1	n°1 Sezione con serranda (0 -100%)
2	n°x* Viti autofilettanti (o similari)
\	Imballo dell'accessorio e la presente Istruzione di montaggio

* Vedi tabella

SUPPLIED ITEMS

1	n°1 Section with the louvers (0 -100%)
2	n°x* Self-tapping screws (or similar)
\	Packaging of the accessory and hereby Assembly instruction

* See table



	Taglia	12..	13..	14..	22..	23..	24..	32..	33..	34..
Viti/ Screws $\Phi 3,9 \times 32$	*x =	10	10	10	10	10	10	12	12	12

DESCRIZIONE

Sezione con serranda aria manuale chiusura 0-100%

Sezione dotata di diletta interna (di altezza pari alla sezione) che, ruotando, consente di regolare la portata dell'aria trattata dall'unità (sia essa tutta aria interna, sia tutta aria esterna) dal 100% (apertura totale) al 0% (chiusura totale). Utile per una perfetta taratura della portata aria sulle unità AC (con motore asincrono, quindi con ventilatore non modulante). Ottima per unità funzionanti a tutta aria esterna. La soluzione più semplice ed economica quando richiesta una sommaria regolazione della portata aria trattata dall'unità.

Questo foglio istruzioni è parte integrante del libretto dell'unità sulla quale viene installato l'accessorio.

A tale documento si rimanda per le AVVERTENZE GENERALI.

L'installazione deve essere effettuata da personale qualificato.

DESCRIPTION

Section with manual air damper 0-100% closing.

Section with internal louver (same dimension of the section) that, by turning, allows to adjust the flow of treated air (whether it is all internal, or external air) from 100% (total open) to 0% (total close). Useful for a perfect calibration of the air flow on the AC units (with asynchronous motor, therefore with non-modulating fan).

Excellent for units operating at all external air. The simplest and most economical solution when a simple adjustment of the flow of treated air is required.

Hereby instruction sheet is an integral part of the unit's manual on which the accessory is installed.

Please refer to hereby manual for GENERAL RECOMMENDATIONS.

The installation must be performed by qualified personnel.

INSTALLAZIONE

1	Eeguire sull'unità dei fori di $\Phi 4$ mm in corrispondenza delle bugne cieche (freccette rosse). Inserire la sezione nel verso della freccia.
2	Fissare la sezione all'unità utilizzando le viti in dotazione.

Nota
In ottemperanza alle direttive e regolamenti Europei in materia di ECODESIGN, per unità provviste di serranda aria esterna, il comando della serranda (manuale e/o motorizzato) viene fornito con una conforme limitazione dell'apertura. La pre-taratura è regolabile (manopola di regolazione "A") in cantiere, con obbligo di assolvere alle prescrizioni.

INSTALLATION

1	Drill $\Phi 4$ mm holes through the blind holes on the unit (red arrows). Insert the section in the direction of the arrow.
2	Fix the section to the unit using the provided screws

Note
In compliance with the European directives and regulations referring to ECODESIGN, for units equipped with an external air damper, the damper control (manual and / or motorized) is supplied with a suitable opening limitation. The pre-calibration is adjustable on site (the adjustment knob "A"), with the obligation to comply with the requirements.

