

SEZIONE FILTRO ARIA A TASCHE (Estrazione dal basso)
POCKET BAGS AIR FILTER SECTION (Removable from below)
IT Originale
EN Translation
Istruzione N° - N° Instruction
FI-2520
COMPONENTI FORNITI

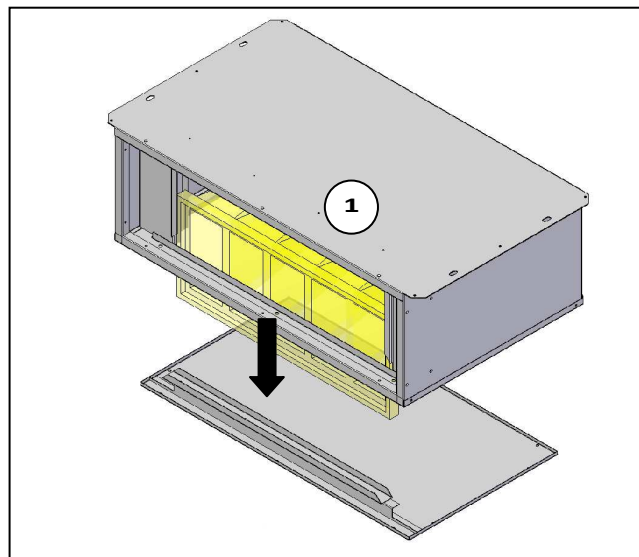
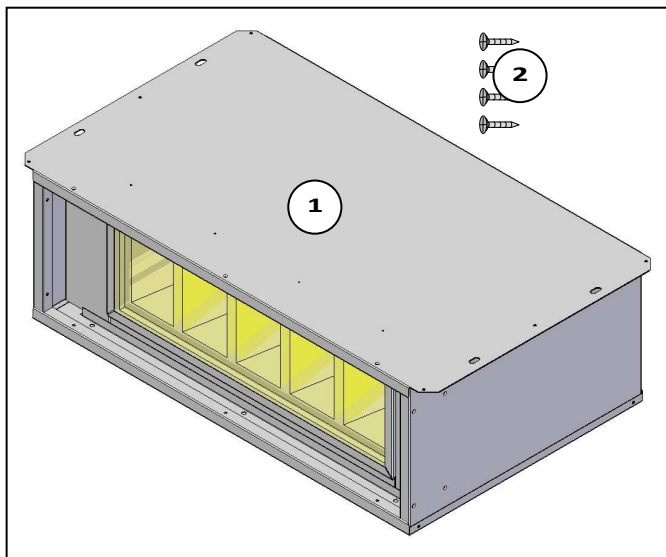
1	n°1 Sezione filtro a Tasche
2	n°x* Viti autofilettanti (o similari)
\	Imballo dell'accessorio e la presente Istruzione di montaggio

* Vedi tabella

SUPPLIED ITEMS

1	n°1 Pocket bags filter section
2	n°x* Self-tapping screws (or similar)
\	Packaging of the accessory and hereby Assembly instruction

* See table



	Taglia	12..	13..	14..	22..	23..	24..	32..	33..	34..
Viti/ Screws $\Phi 3,9 \times 32$	*x =	10	10	10	10	10	10	12	12	12

DESCRIZIONE

Sezione filtro aria canalizzabile con filtro aria A TASCHE H=400mm
 ALTISSIMA EFFICIENZA ; Grado filtrazione EU7 (EUROVENT 4/5) ; Sezione
 chiusa con filtro estraibile solo da sotto.

Questo foglio istruzioni è parte integrante del libretto dell'unità sulla quale
 viene installato l'accessorio.
 A tale documento si rimanda per le AVVERTENZE GENERALI.
 L'installazione deve essere effettuata da personale qualificato.

INSTALLAZIONE

1	Eseguire sull'unità dei fori di $\Phi 4\text{mm}$ in corrispondenza delle bugne cieche (freccie rosse). Inserire la sezione nel verso della freccia.
2	Fissare la sezione all'unità utilizzando le viti in dotazione.

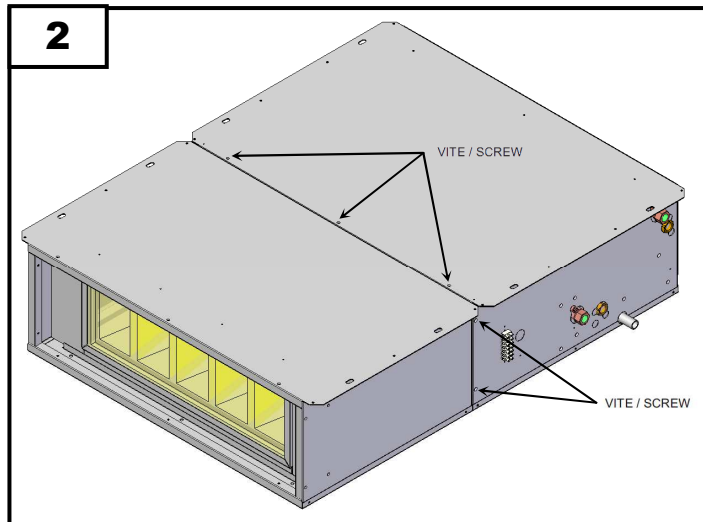
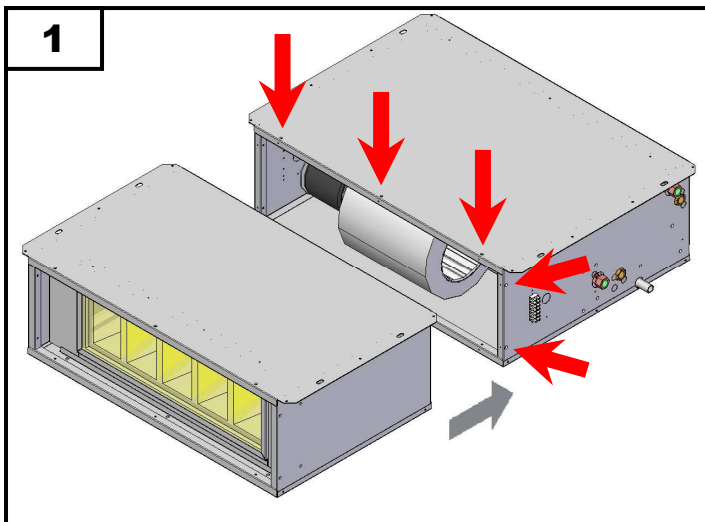
DESCRIPTION

Ductable air filter section with VERY HIGH EFFICIENCY POCKET BAGS air
 filter H=400mm with EU7 filtering level (EUROVENT 4/5) ; Closed section with
 filter removable from lower side only.

Hereby instruction sheet is an integral part of the unit's manual on which
 the accessory is installed.
 Please refer to hereby manual for GENERAL RECOMMENDATIONS.
 The installation must be performed by qualified personnel.

INSTALLATION

1	Drill $\Phi 4\text{mm}$ holes through the blind holes on the unit (Red arrows). Insert the section in the direction of the arrow.
2	Fix the section to the unit using the provided screws



Per ulteriori informazioni rivolgersi al nostro ufficio tecnico che rimane a disposizione per qualsiasi chiarimento e per la progettazione di soluzioni personalizzate.

For further information make reference to our Technical department, which is available for explanations and for the design of customised solutions.