

SEZIONE DRITTA (= sezione vuota) in aspirazione
STRAIGHT SECTION (= empty section) on air intake
IT Originale
EN Translation

 Istruzione N° - N° Instruction
FI-2516
COMPONENTI FORNITI

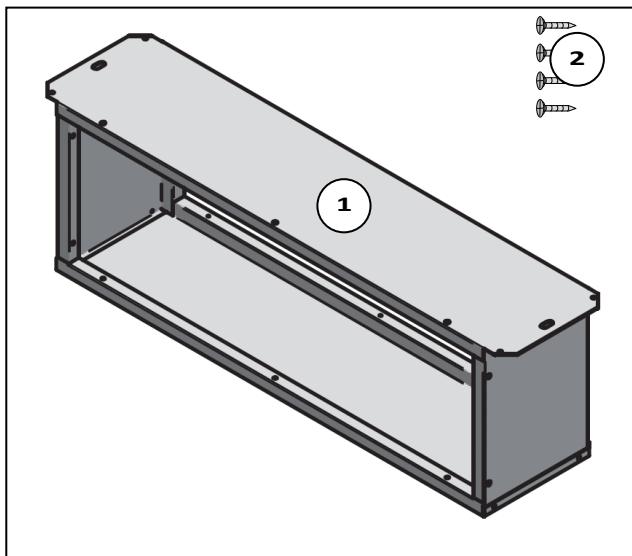
1	n°1 Sezione dritta in aspirazione
2	n°x* Viti autofilettanti (o similari)
\	Imballo dell'accessorio e la presente Istruzione di montaggio

* Vedi tabella

SUPPLIED ITEMS

1	n°1 Straight section in air intake
2	n°x* Self-tapping screws (or similar)
\	Packaging of the accessory and hereby Assembly instruction

* See table



Taglia	12..	13..	14..	22..	23..	24..	32..	33..	34..
Viti/ Screws $\Phi 3,9 \times 32$	*x = 10	10	10	10	10	10	12	12	12

DESCRIZIONE

Sezione dritta per bocca di aspirazione

Questo foglio istruzioni è parte integrante del libretto dell'unità sulla quale viene installato l'accessorio.

A tale documento si rimanda per le AVVERTENZE GENERALI.

L'installazione deve essere effettuata da personale qualificato.

DESCRIPTION

Straight section for air intake.

Hereby instruction sheet is an integral part of the unit's manual on which the accessory is installed.

Please refer to hereby manual for GENERAL RECOMMENDATIONS.

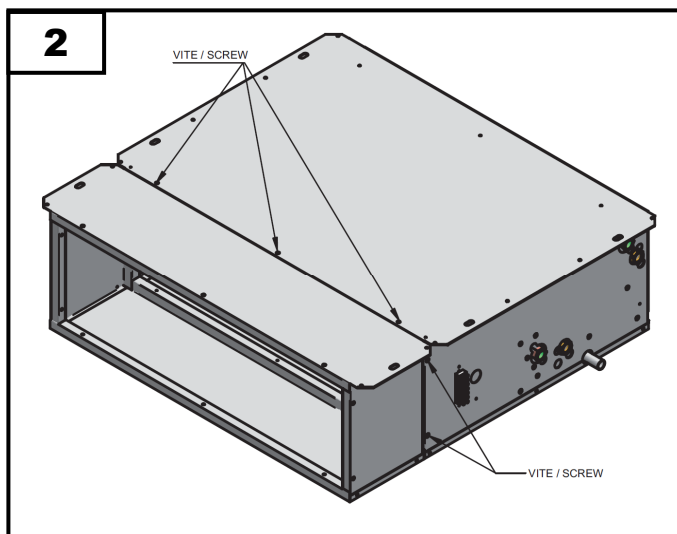
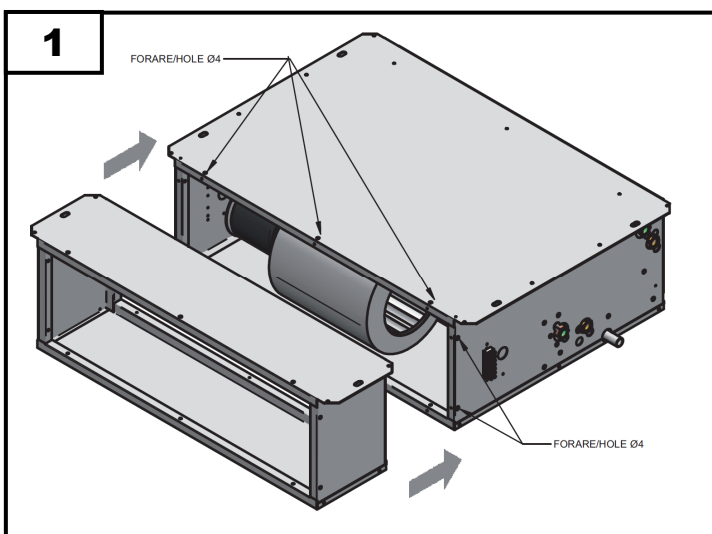
The installation must be performed by qualified personnel.

INSTALLAZIONE

1	Eeguire sull'unità dei fori di $\Phi 4\text{mm}$ in corrispondenza delle bugne cieche. Inserire la sezione nel verso della freccia.
2	Fissare la sezione all'unità utilizzando le viti in dotazione.

INSTALLATION

1	Drill $\Phi 4\text{mm}$ holes through the blind holes on the unit. Insert the section in the direction of the arrow.
2	Fix the section to the unit using the provided screws



Per ulteriori informazioni rivolgersi al nostro ufficio tecnico che rimane a disposizione per qualsiasi chiarimento e per la progettazione di soluzioni personalizzate.

For further information make reference to our Technical department, which is available for explanations and for the design of customised solutions.