

**Valvola a 2 vie (batteria principale+ addizionale)**  
**2 way valve (main coil + additional)**

**IT Originale**  
**EN Translation**

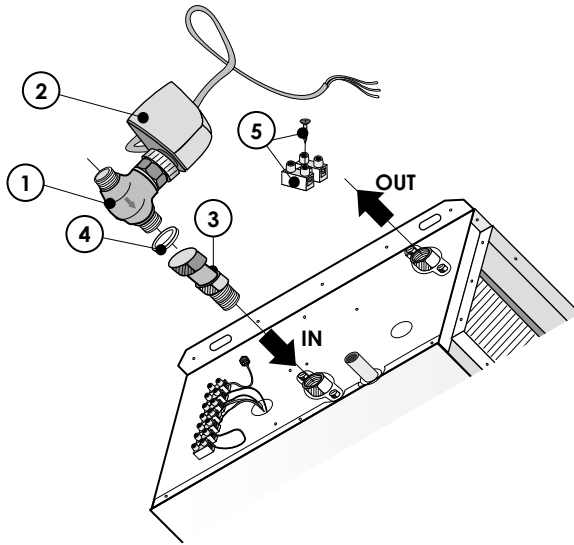
Istruzione N° - N° Instruction  
**FIS-2502**

**COMPONENTI FORNITI**

1	n°1 Valvola a 2 vie con 2 attacchi (3/4" M - 3/4" M)
2	n°1 Servocomando (rif. al mod. di valvola ordinata, on/off, modulante, ecc.)
3	n°1 Tubo rame dritto (3/4" M - 3/4" F)
4	n°1 Guarnizioni (3/4")
5	n°2/3 Morsetti "Mammut" + 1/2 viti autofilettante (rif. al mod. di valvola ordinata..)
\	Imballo dell'accessorio e la presente Istruzione di montaggio

**SUPPLIED ITEMS**

1	n°1 2-way valve with 2 connections (3/4" M - 3/4" M)
2	n°1 Actuator (refer to the mod. valve ordered, on/off, modulating, etc.)
3	n°1 Straight copper pipe (3/4" M - 3/4" F)
4	n°1 Sealings (3/4")
5	n°2/3 "Mammoth" terminals+ 1/2 selftapping screws (refer to the mod. Valve ordered)
\	Packaging of the accessory and hereby Assembly instruction



(*)	M	Attacchi idraulici Gas Maschio Male Gas Water Connections
	F	Attacchi idraulici Gas Femmina Female Gas Water Connections
<b>Pressione di esercizio - Working pressure</b>		
<b>MAX 15 BAR</b>		

**DESCRIZIONE**

I kit valvole a 2 (3) vie per batteria principale consentono di deviare il flusso d'acqua della batteria corrispondente nelle unità.

Questo foglio istruzioni è parte integrante del libretto dell'unità sulla quale viene installato l'accessorio.

A tale documento si rimanda per le **AVVERTENZE GENERALI**.

L'installazione deve essere effettuata da personale qualificato.

**INSTALLAZIONE**

- 1 Assemblare il gruppo valvola, in funzione degli attacchi idraulici senza serrare completamente i raccordi. Quindi collegare il gruppo valvola agli attacchi della batteria e serrare tutti i raccordi. Installare infine i morsetti mammut in linea con la morsettiera della macchina mediante la vite autofilettante fornita.

**NOTA: A fine lavori, collegare i cavi elettrici della valvola come indicato nello schema elettrico dello specifico pannello comando installato (riferirsi alle istruzioni e schemi elettrici del pannello comando).**

Qualora non sia disponibile lo schema elettrico necessario per uno specifico impianto (o per un particolare sistema di regolazione), ricordiamo che siamo sempre disponibili a realizzare ulteriori nuovi schemi elettrici in accordo alle esigenze e richieste dei nostri clienti.

Per ulteriori informazioni rivolgersi al nostro ufficio tecnico che rimane a disposizione per qualsiasi chiarimento e per la progettazione di soluzioni personalizzate.

**DESCRIPTION**

The 2 (3) way valve kits for main coil allow to divert the water flow of the corresponding coil into the units.

Hereby instruction sheet is an integral part of the unit's manual on which the accessory is installed.

Please refer to hereby manual for **GENERAL RECOMMENDATIONS**.

The installation must be performed by qualified personnel.

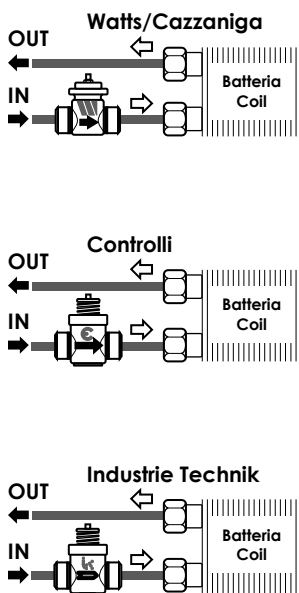
**INSTALLATION**

- 1 Assemble the valve units without fully tightening the fittings. Then Connect the valve unit to the coil connections and tighten all the fittings. Finally Install mammoth terminals in line with the terminal of the units by selftapping screw.

**NOTE: When the work is finished, connect the valve electrical wires as indicated on wiring diagram of the specific installed control panel (please refer to instructions and electrical diagrams of the control panel).**

May a wiring diagram for a specific installation not be available in the present listing (or for a special particular need), we would like to remind you that it can be realised according with your special needs.

For further information make reference to our Technical department, which is available for explanations and for the design of customised solutions.



**RISULTATO FINALE - FINAL RESULT**  
**Valvola 2-Vie su batteria principale - 2-Way valve on the main coil**



Valvola a 2 vie (batteria principale+ addizionale)  
2 way valve (main coil + additional)

IT Originale  
EN Translation

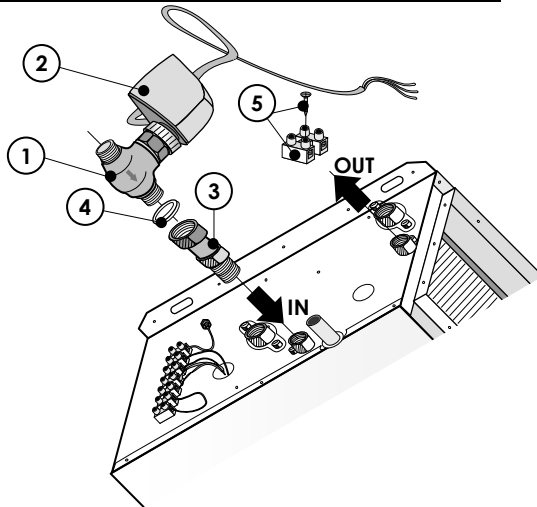
Istruzione N° - N° Instruction  
**FIS-2502**

**COMPONENTI FORNITI**

1	n°1 Valvola a 2 vie con 2 attacchi (3/4" M - 3/4" M)
2	n°1 Servocomando (rif. al mod. di valvola ordinata, on/off, modul., ecc.)
3	n°1 Tubo rame dritto (1/2" M - 3/4" F)
4	n°1 Guarnizioni (3/4")
5	n°2/3 Morsetti "Mammut" + 1/2 viti autofilettante (rif. al mod. di valvola ordinata..)
\	Imballo dell'accessorio e la presente Istruzione di montaggio

**SUPPLIED ITEMS**

1	n°1 2-way valve with 2 connections (3/4" M - 3/4" M)
2	n°1 Actuator (refer to the mod. valve ordered, on/off, modulating, etc.)
3	n°1 Straight copper pipe (1/2" M - 3/4" F)
4	n°1 Sealings (3/4")
5	n°2/3 "Mammoth" terminals+ 1/2 selftapping screws (refer to the mod. Valve ordered)
\	Packaging of the accessory and hereby Assembly instruction



(*)	M	Attacchi idraulici Gas Maschio Male Gas Water Connections
	F	Attacchi idraulici Gas Femmina Female Gas Water Connections

Pressione di esercizio - Working pressure

**MAX 15 BAR**

**DESCRIZIONE**

I kit valvole a 2 (3) vie per batteria principale consentono di deviare il flusso d'acqua della batteria corrispondente nelle unità.

Questo foglio istruzioni è parte integrante del libretto dell'unità sulla quale viene installato l'accessorio.

A tale documento si rimanda per le **AVVERTENZE GENERALI**.

L'installazione deve essere effettuata da personale qualificato.

**INSTALLAZIONE**

1 Assemblare il gruppo valvola, in funzione degli attacchi idraulici senza serrare completamente i raccordi. Quindi collegare il gruppo valvola agli attacchi della batteria e serrare tutti i raccordi. Installare infine i morsetti mammut in linea con la morsettiera della macchina mediante la vite autofilettante fornita.

**NOTA: A fine lavori, collegare i cavi elettrici della valvola come indicato nello schema elettrico dello specifico pannello comando installato (riferirsi alle istruzioni e schemi elettrici del pannello comando).**

Qualora non sia disponibile lo schema elettrico necessario per uno specifico impianto (o per un particolare sistema di regolazione), ricordiamo che siamo sempre disponibili a realizzare ulteriori nuovi schemi elettrici in accordo alle esigenze e richieste dei nostri clienti.

Per ulteriori informazioni rivolgersi al nostro ufficio tecnico che rimane a disposizione per qualsiasi chiarimento e per la progettazione di soluzioni personalizzate.

**DESCRIPTION**

The 2 (3) way valve kits for main coil allow to divert the water flow of the corresponding coil into the units.

Hereby instruction sheet is an integral part of the unit's manual on which the accessory is installed.

Please refer to hereby manual for **GENERAL RECOMMENDATIONS**.

The installation must be performed by qualified personnel.

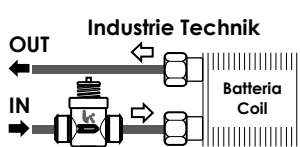
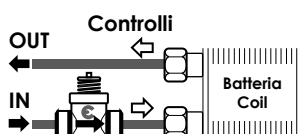
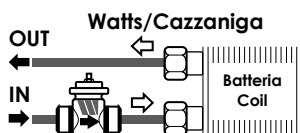
**INSTALLATION**

1 Assemble the valve unit without fully tightening the fittings. Then Connect the valve unit to the coil connections and tighten all the fittings. Finally Install mammoth terminals in line with the terminal of the units by selftapping screw.

**NOTE: When the work is finished, connect the valve electrical wires as indicated on wiring diagram of the specific installed control panel (please refer to instructions and electrical diagrams of the control panel).**

May a wiring diagram for a specific installation not be available in the present listing (or for a special particular need), we would like to remind you that it can be realised according with your special needs.

For further information make reference to our Technical department, which is available for explanations and for the design of customised solutions.

**RISULTATO FINALE - FINAL RESULT**

Valvola 2-Vie su batteria principale - 2-Way valve on the main coil  
Valvola 2-Vie su batteria addizionale + 2-Way valve on the additional coil

