

SEZIONE FILTRO ARIA ONDULATO (Estrazione dal basso)
UNDULATED AIR FILTER SECTION (Removable from below)
IT Originale
EN Translation

 Istruzione N° - N° Instruction
FI-2519
COMPONENTI FORNITI

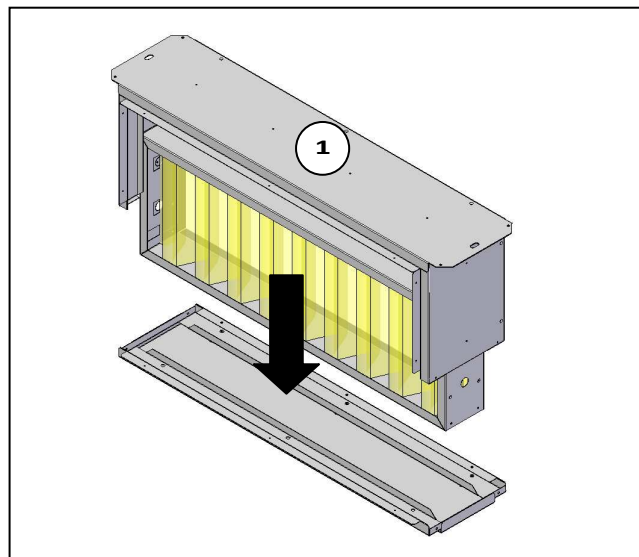
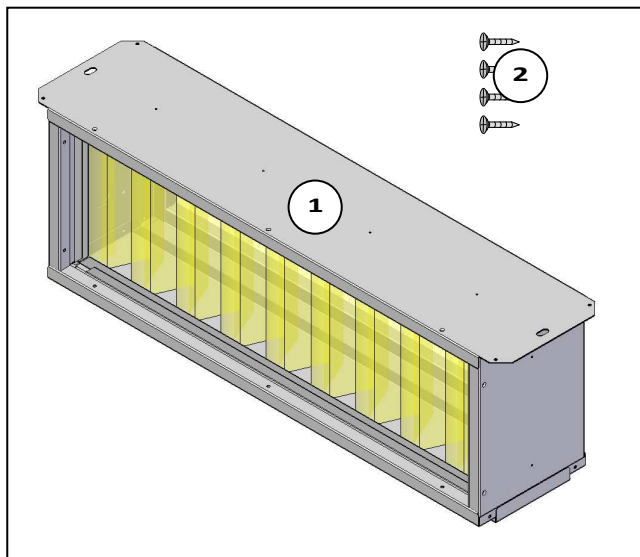
1	n°1 Sezione filtro ondulato
2	n°x* Viti autofilettanti (o similari)
\	Imballo dell'accessorio e la presente Istruzione di montaggio

* Vedi tabella

SUPPLIED ITEMS

1	n°1 Undulated filter section
2	n°x* Self-tapping screws (or similar)
\	Packaging of the accessory and hereby Assembly instruction

* See table



Taglia	12..	13..	14..	22..	23..	24..	32..	33..	34..
Viti/ Screws $\Phi 3,9 \times 32$	*x = 10	10	10	10	10	10	12	12	12

DESCRIZIONE

Sezione filtro aria canalizzabile con filtro aria ondulato H=100mm ALTA EFFICIENZA ; Grado filtrazione EU5 (EUROVENT 4/5) ; Sezione chiusa con filtro estraibile solo da sotto.

Questo foglio istruzioni è parte integrante del libretto dell'unità sulla quale viene installato l'accessorio.
 A tale documento si rimanda per le AVVERTENZE GENERALI.
 L'installazione deve essere effettuata da personale qualificato.

DESCRIPTION

Ductable air filter section with HIGH EFFICIENCY undulated air filter H=100mm ; EU5 filtering level (EUROVENT 4/5) ; Closed section with filter removable from lower side only.

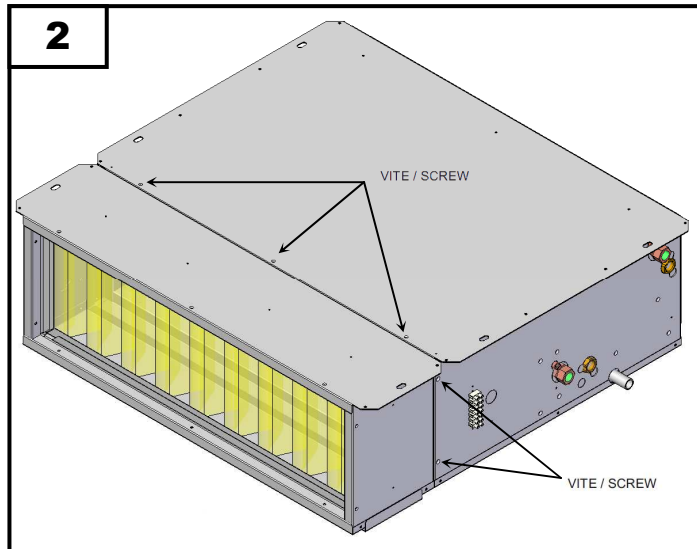
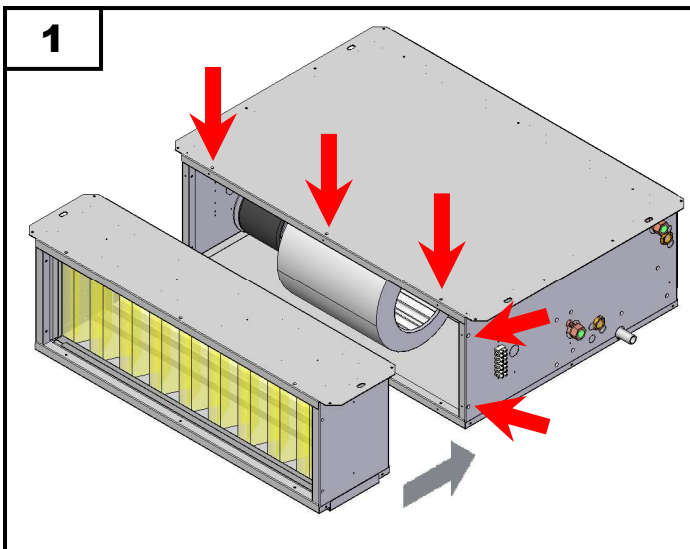
Hereby instruction sheet is an integral part of the unit's manual on which the accessory is installed.
 Please refer to hereby manual for GENERAL RECOMMENDATIONS.
 The installation must be performed by qualified personnel.

INSTALLAZIONE

1	Eseguire sull'unità dei fori di $\Phi 4\text{mm}$ in corrispondenza delle bugne cieche (freccie rosse). Inserire la sezione nel verso della freccia.
2	Fissare la sezione all'unità utilizzando le viti in dotazione.

INSTALLATION

1	Drill $\Phi 4\text{mm}$ holes through the blind holes on the unit (Red arrows). Insert the section in the direction of the arrow.
2	Fix the section to the unit using the provided screws



Per ulteriori informazioni rivolgersi al nostro ufficio tecnico che rimane a disposizione per qualsiasi chiarimento e per la progettazione di soluzioni personalizzate.

For further information make reference to our Technical department, which is available for explanations and for the design of customised solutions.