

**SEZIONE CON ATTACCHI CIRCOLARI in aspirazione**  
**SECTION WITH SPIGOTS on intake side**
**IT Originale**  
**EN Translation**
**Istruzione N° - N° Instruction**  
**FI-2514**
**COMPONENTI FORNITI**

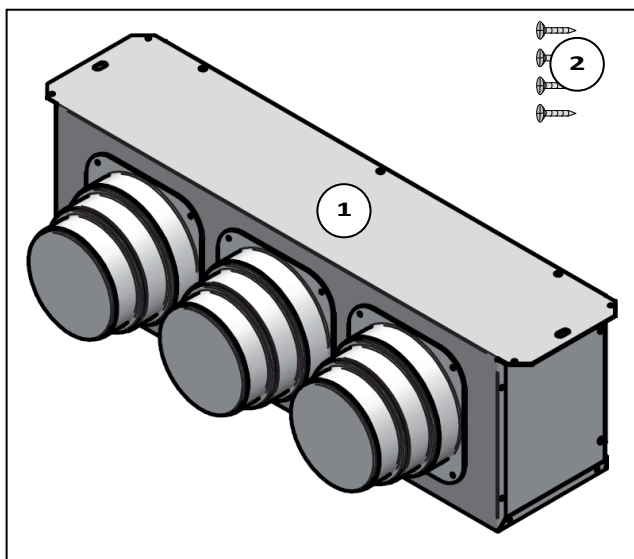
1	n°1 Sezione con attacchi circolari in aspirazione
2	n°x* Viti autofilettanti (o similari)
\	Imballo dell'accessorio e la presente Istruzione di montaggio

\* Vedi tabella

**SUPPLIED ITEMS**

1	n°1 Section with spigots in air intake
2	n°x* Self-tapping screws (or similar)
\	Packaging of the accessory and hereby Assembly instruction

\* See table



Taglia	12..	13..	14..	22..	23..	24..	32..	33..	34..
Viti/ Screws $\Phi 3,9 \times 32$	*x = 10	10	10	10	10	10	12	12	12
Attacchi circolari-spigots	No. x $\phi$	3 x $\phi 200/180/160$ mm			5 x $\phi 200/180/160$ mm			6 x $\phi 200/180/160$ mm	

**DESCRIZIONE**

Sezione in lamiera con attacchi circolari "φ" di diametro variabile in materiale plastico – Internamente coibentato.

Questo foglio istruzioni è parte integrante del libretto dell'unità sulla quale viene installato l'accessorio.

A tale documento si rimanda per le AVVERTENZE GENERALI.

L'installazione deve essere effettuata da personale qualificato.

**DESCRIPTION**

Steel section with spigots "φ" with variable diameter made of plastic material – Internal insulation.

Hereby instruction sheet is an integral part of the unit's manual on which the accessory is installed.

Please refer to hereby manual for GENERAL RECOMMENDATIONS.

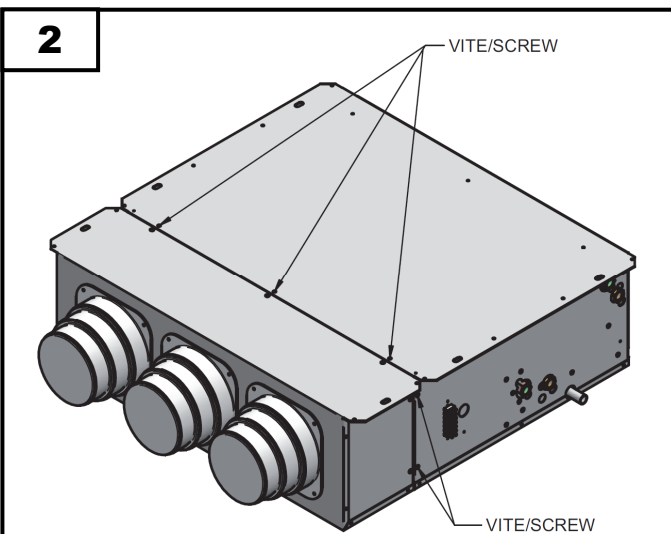
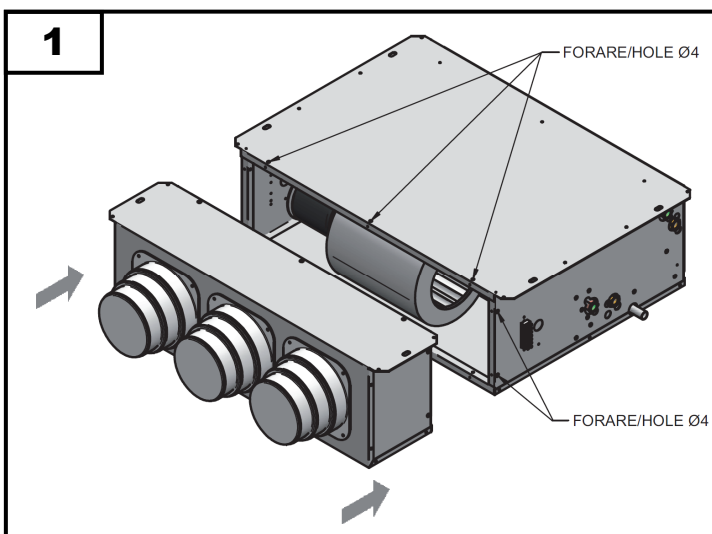
The installation must be performed by qualified personnel.

**INSTALLAZIONE**

1	Eeguire sull'unità dei fori di $\Phi 4$ mm in corrispondenza delle bugne cieche. Inserire la sezione nel verso della freccia.
2	Fissare la sezione all'unità utilizzando le viti in dotazione.

**INSTALLATION**

1	Drill $\Phi 4$ mm holes through the blind holes on the unit. Insert the section in the direction of the arrow.
2	Fix the section to the unit using the provided screws



Per ulteriori informazioni rivolgersi al nostro ufficio tecnico che rimane a disposizione per qualsiasi chiarimento e per la progettazione di soluzioni personalizzate.

For further information make reference to our Technical department, which is available for explanations and for the design of customised solutions.