

SEZIONE 90° per bocca mandata
90° SECTION for air supply**IT Originale**
EN TranslationIstruzione N° - N° Instruction
FI-2511**COMPONENTI FORNITI**

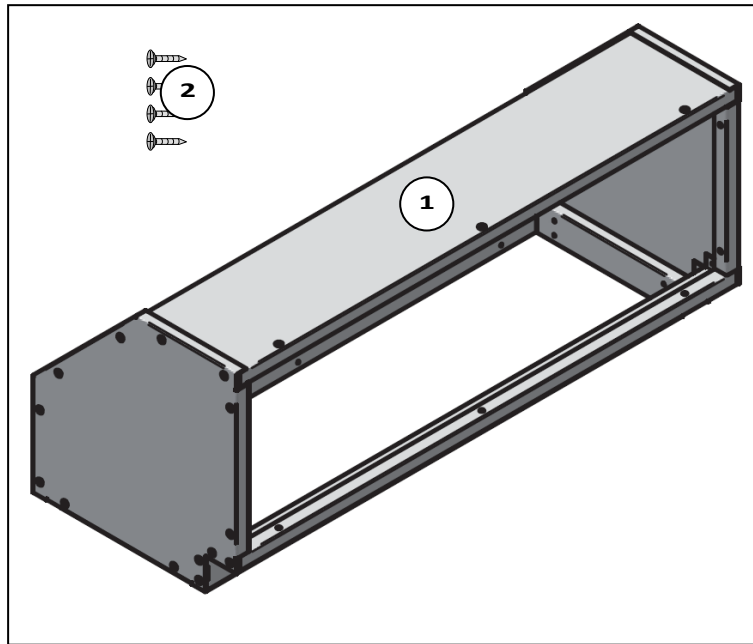
1	n°1 Sezione a 90° per bocca di mandata
2	n°x* Viti autofilettanti (o similari)
\	Imballo dell'accessorio e la presente Istruzione di montaggio

* Vedi tabella

SUPPLIED ITEMS

1	n°1 90° section for air supply
2	n°x* Self-tapping screws (or similar)
\	Packaging of the accessory and hereby Assembly instruction

* See table



	Taglia	12..	13..	14..	22..	23..	24..	32..	33..	34..
Viti/ Screws $\Phi 3,9 \times 32$	*x =	10	10	10	10	10	10	12	12	12

DESCRIZIONE

Sezione a 90° per bocca di mandata

Questo foglio istruzioni è parte integrante del libretto dell'unità sulla quale viene installato l'accessorio.

A tale documento si rimanda per le AVVERTENZE GENERALI.
L'installazione deve essere effettuata da personale qualificato.

DESCRIPTION

90° section for air supply

Hereby instruction sheet is an integral part of the unit's manual on which the accessory is installed.

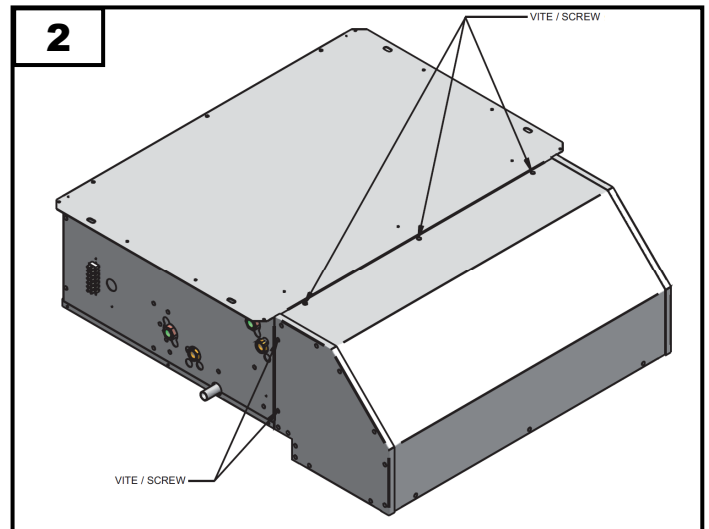
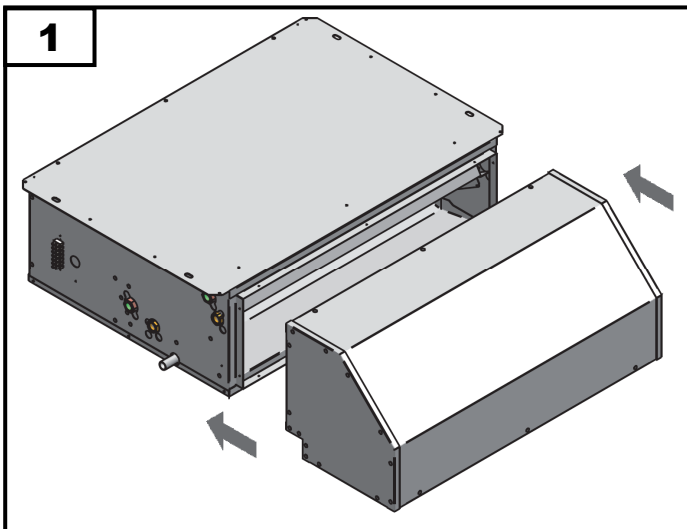
Please refer to hereby manual for GENERAL RECOMMENDATIONS.
The installation must be performed by qualified personnel.

INSTALLAZIONE

1	Inserire la sezione nel verso della freccia.
2	Fissare la sezione all'unità utilizzando le viti in dotazione.

INSTALLATION

1	Insert the section in the direction of the arrow.
2	Fix the section to the unit using the provided screws.



Per ulteriori informazioni rivolgersi al nostro ufficio tecnico che rimane a disposizione per qualsiasi chiarimento e per la progettazione di soluzioni personalizzate.

For further information make reference to our Technical department, which is available for explanations and for the design of customised solutions.