

**COMPONENTI FORNITI**

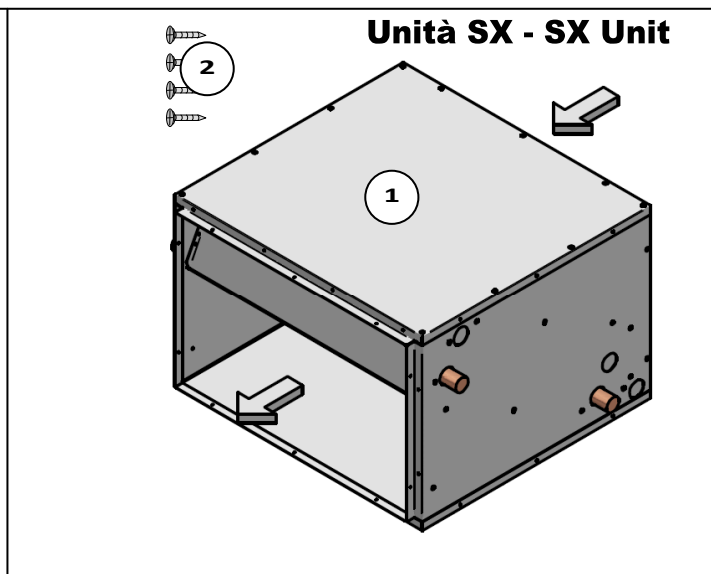
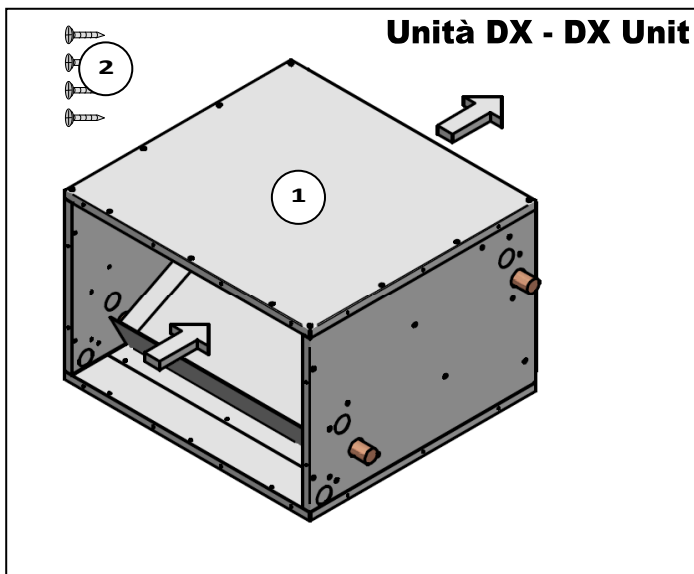
1	n°1 Sezione batteria 2 ranghi
2	n°x* Viti autofilettanti (o similari)
\	Imballo dell'accessorio e la presente Istruzione di montaggio

\* Vedi tabella

**SUPPLIED ITEMS**

1	n°1 2 rows coil Section
2	n°x* Self-tapping screws (or similar)
\	Packaging of the accessory and hereby Assembly instruction

\* See table



	Taglia	1..	2..	3..	4..	5..	6..	12..	13..	14..	15..	16..
Viti autofilettanti Ø3,9x32	*x =	8	10	10	10	14	14	14	16	14	16	16

**DESCRIZIONE**

Sezione batteria 2 ranghi (sez. riscaldamento o post-riscaldamento).  
Comprende: Cassa copertura con 1 batteria ad acqua 2R solo caldo.  
**NO bacinella condensa.**

Questo foglio istruzioni è parte integrante del libretto dell'unità sulla quale viene installato l'accessorio.  
A tale documento si rimanda per le **AVVERTENZE GENERALI**.  
L'installazione deve essere effettuata da personale qualificato.

**INSTALLAZIONE**

1	Inserire la sezione nel verso della freccia.
2	Fissare la sezione all'unità utilizzando le viti in dotazione.

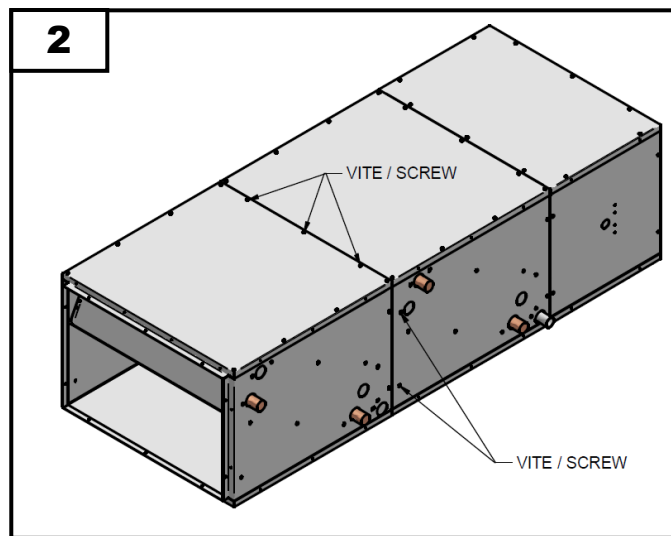
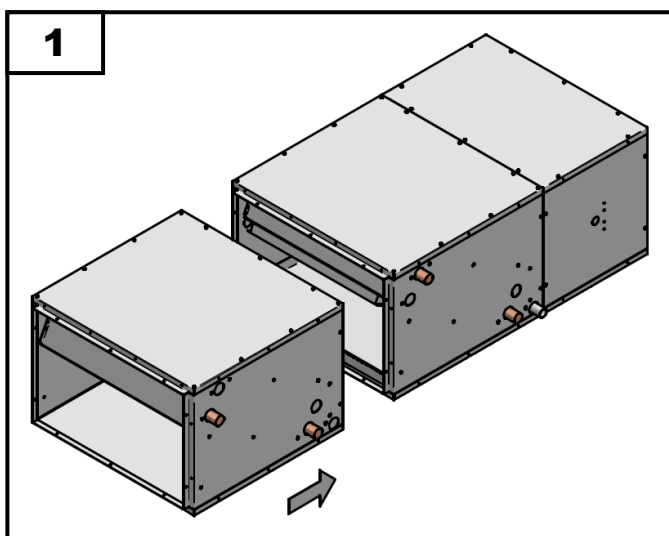
**DESCRIPTION**

2 rows coil section (heating or re-heating section).  
Includes: Cover casing with 1 coil 2R only heating.  
**Without drain pan.**

Hereby instruction sheet is an integral part of the unit's manual on which the accessory is installed.  
Please refer to hereby manual for **GENERAL RECOMMENDATIONS**.  
The installation must be performed by qualified personnel.

**INSTALLATION**

1	Insert the section in the direction of the arrow.
2	Fix the section to the unit using the provided screws



Per ulteriori informazioni rivolgersi al nostro ufficio tecnico che rimane a disposizione per qualsiasi chiarimento e per la progettazione di soluzioni personalizzate.

For further information make reference to our Technical department, which is available for explanations and for the design of customised solutions.