

COMPONENTI FORNITI

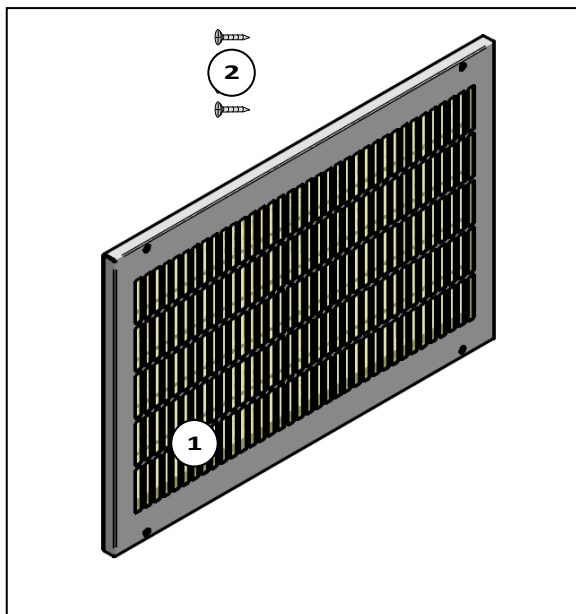
1	n°1 Pannello di chiusura posteriore forato e con filtro aria
2	n°x* Viti autofilettanti (o similari)
\	Imballo dell'accessorio e la presente Istruzione di montaggio

* Vedi tabella

SUPPLIED ITEMS

1	n°1 Perforated rear closing panel with air filter
2	n°x* Self-tapping screws (or similar)
\	Packaging of the accessory and hereby Assembly instruction

* See table



Taglia	1..	2..	3..	4..	5..	6..	12..	13..	14..	15..	16..
Viti autofilettanti Ø3,9X32 *x=	4	4	4	4	10	10	6	6	6	10	10

DESCRIZIONE

Pannello di chiusura forato (= griglia aspirazione aria) con filtro aria piano (grado filtrazione EU3; EUROVENT 4/5).

Questo foglio istruzioni è parte integrante del libretto dell'unità sulla quale viene installato l'accessorio.

A tale documento si rimanda per le AVVERTENZE GENERALI.

L'installazione deve essere effettuata da personale qualificato.

DESCRIPTION

Panel with holes (= air intake grill) with flat air filter (EU3 filtering level; EUROVENT 4/5).

Hereby instruction sheet is an integral part of the unit's manual on which the accessory is installed.

Please refer to hereby manual for GENERAL RECOMMENDATIONS.

The installation must be performed by qualified personnel.

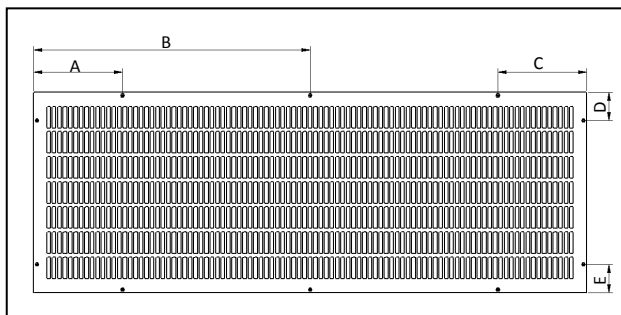
INSTALLAZIONE

1	Separare il pannello che contiene il filtro dal pannello estetico esterno.
2	Appoggiare e centrare il pannello sulla macchina, segnare i fori di fissaggio aiutandosi con un pennarello o punta di trapano Ø3 (Vedi dettaglio A). Forare dove precedentemente segnato con una punta Ø3.
3	Unire il pannello supporto filtro con il pannello esterno.
4	Appoggiare e centrare il pannello sulla macchina, quindi fissare il pannello alla macchina utilizzando le viti in dotazione.
Nota	il filtro è sostituibile accedendo al pannello interno, svitando i 2 profili che tengono in trazione il materassino filtrante.

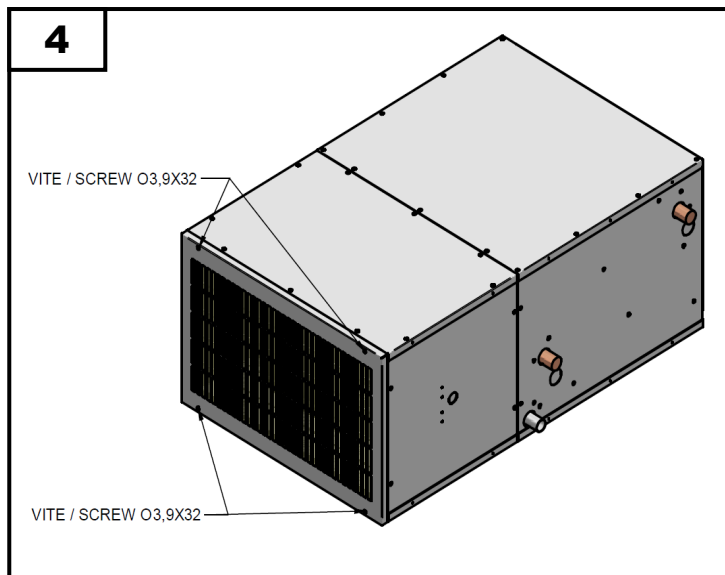
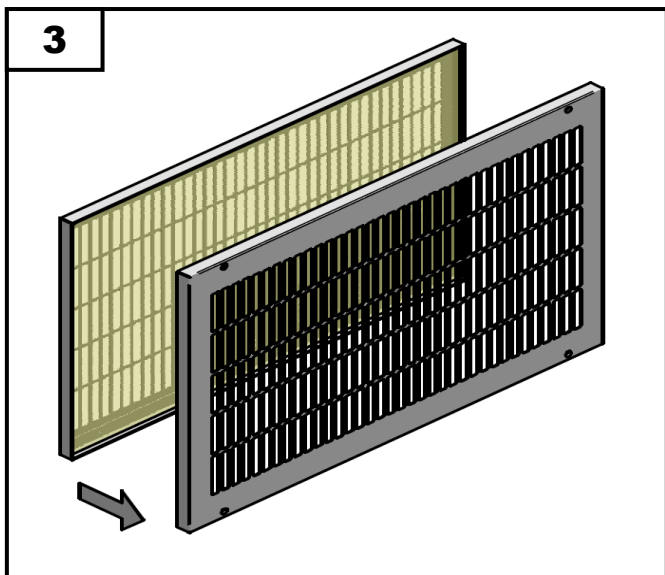
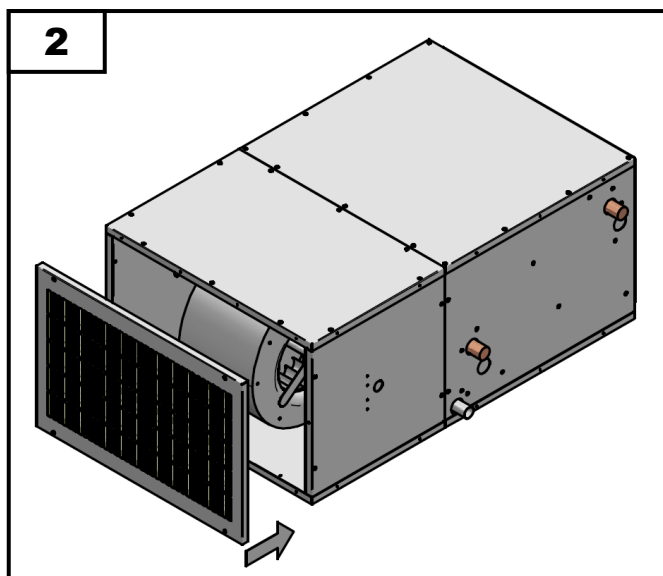
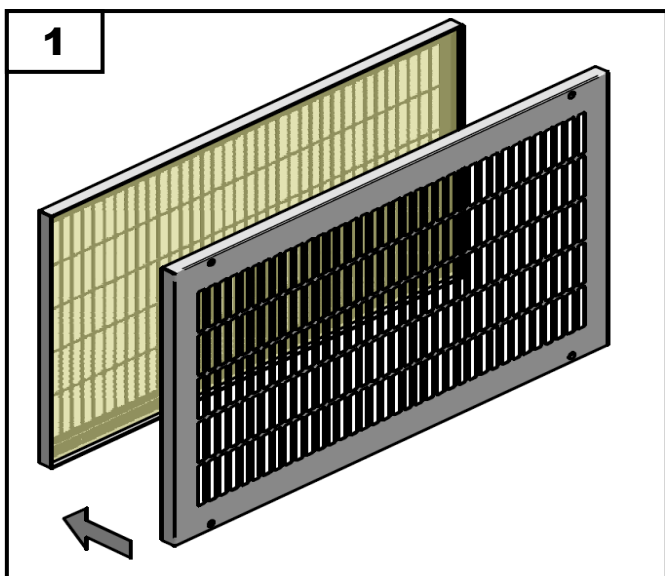
INSTALLATION

1	Separate the panel containing the filter from the external decorative panel.
2	Place and center the panel on the unit, mark the fixing holes with the help of a marker or drilling bit Ø3 (See detail A). Drill where previously marked with Ø3 bit drilling.
3	Join the filter support panel with the external panel.
4	Place and center the panel on the unit, then fix the panel to the unit using the provided screws.
Note	the filter can be replaced accessing to the internal panel, unscrewing the 2 profiles that keep the filter mat in tension.

Dettaglio A



Taglia	1..	2..	3..	4..	5..	6..	12..	13..	14..	15..	16..
A	mm	55	55	75	55	115	115	95	125	125	265
B	mm	/	/	/	/	575	675	575	675	675	825
C	mm	55	55	75	55	115	115	95	125	125	265
D	mm	/	/	/	/	70	70	/	/	/	70
E	mm	/	/	/	/	70	70	/	/	/	70



Per ulteriori informazioni rivolgersi al nostro ufficio tecnico che rimane a disposizione per qualsiasi chiarimento e per la progettazione di soluzioni personalizzate.

For further information make reference to our Technical department, which is available for explanations and for the design of customised solutions.