

COMPONENTI FORNITI

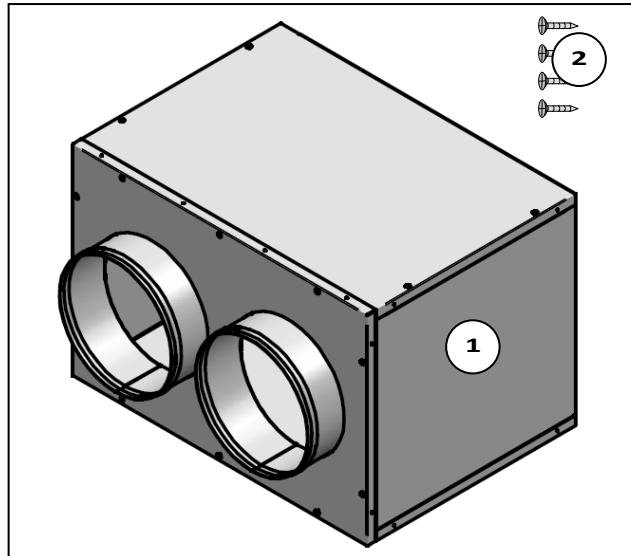
1	n°1 Sezione con attacchi circolari
2	n°x* Viti autofilettanti (o similari)
\	Imballo dell'accessorio e la presente Istruzione di montaggio

* Vedi tabella

SUPPLIED ITEMS

1	n°1 Section with spigots
2	n°x* Self-tapping screws (or similar)
\	Packaging of the accessory and hereby Assembly instruction

* See table



Taglia	1..	2..	3..	4..	5..	6..	12..	13..	14..	15..	16..
Viti autofilettanti $\Phi 3,9 \times 32$ *x =	8	10	10	10	14	14	14	16	14	16	16
Attacchi circolari – Spigots No. x ϕ	2 x $\phi 200$	2 x $\phi 250$	2 x $\phi 300$	2 x $\phi 300$	3 x $\phi 300$	4 x $\phi 300$	3 x $\phi 300$	4 x $\phi 300$	4 x $\phi 300$	4 x $\phi 350$	4 x $\phi 350$

DESCRIZIONESezione in lamiera con attacchi circolari " ϕ "; Internamente coibentato

Questo foglio istruzioni è parte integrante del libretto dell'unità sulla quale viene installato l'accessorio.
A tale documento si rimanda per le AVVERTENZE GENERALI.
L'installazione deve essere effettuata da personale qualificato.

DESCRIPTIONSteel section with spigots " ϕ "; Internal insulation

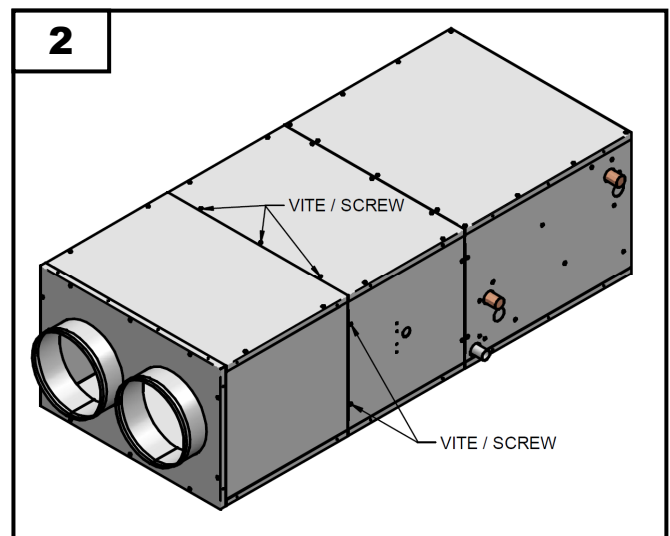
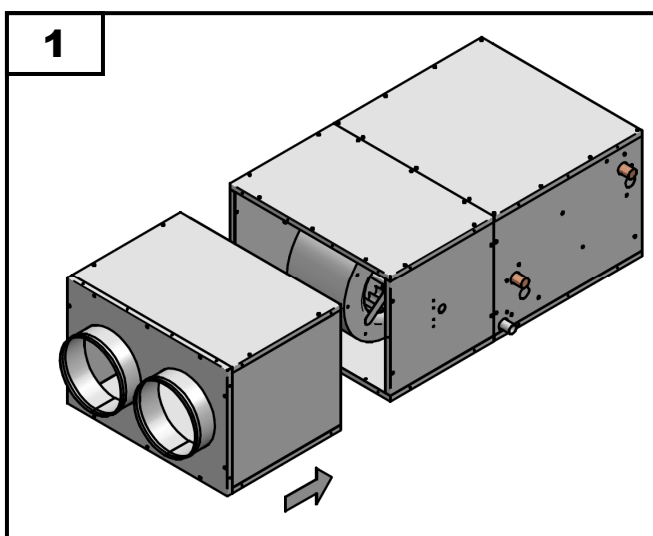
Hereby instruction sheet is an integral part of the unit's manual on which the accessory is installed.
Please refer to hereby manual for GENERAL RECOMMENDATIONS.
The installation must be performed by qualified personnel.

INSTALLAZIONE

1	Inserire la sezione nel verso della freccia.
2	Fissare la sezione all'unità utilizzando le viti in dotazione.

INSTALLATION

1	Insert the section in the direction of the arrow.
2	Fix the section to the unit using the provided screws



Per ulteriori informazioni rivolgersi al nostro ufficio tecnico che rimane a disposizione per qualsiasi chiarimento e per la progettazione di soluzioni personalizzate.

For further information make reference to our Technical department, which is available for explanations and for the design of customised solutions.