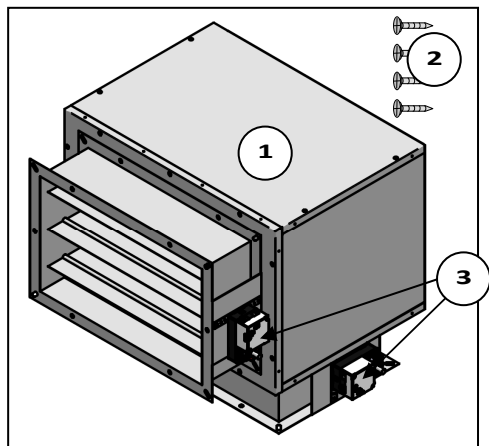


COMPONENTI FORNITI

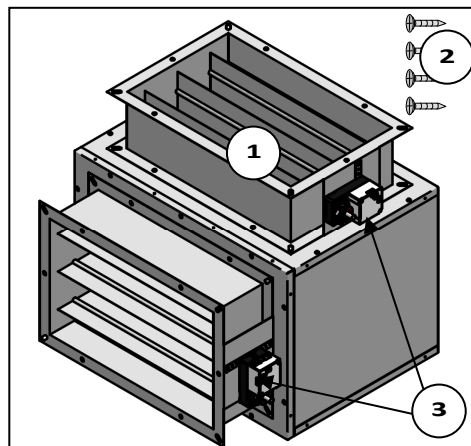
1	n°1 Sezione con 2 serrande
2	n°x* Viti autofilettanti (o similari)
3	n°2 Servomotore per serranda aria (rif. al modello di servomotore ordinato on/off, modulante, ecc.)
\	Imballo dell'accessorio e la presente Istruzione di montaggio

* Vedi tabella

**SUPPLIED ITEMS**

1	n°1 Section with 2 louvers
2	n°x* Self-tapping screws (or similar)
3	n°2 Motor for damper (refer to the model motor ordered, on/off, modulating, etc.)
\	Packaging of the accessory and hereby Assembly instruction

* See table



Taglia	1..	2..	3..	4..	5..	6..	12..	13..	14..	15..	16..
Viti autoforanti $\Phi 4,8 \times 16$	*x =	8	10	10	10	14	14	14	16	14	16

DESCRIZIONE

Sezione chiusa con 2 Serrande motorizzate di regolazione/taratura (1 serranda sotto/sopra + 1 serranda dietro).

Questo foglio istruzioni è parte integrante del libretto dell'unità sulla quale viene installato l'accessorio.

A tale documento si rimanda per le AVVERTENZE GENERALI.

L'installazione deve essere effettuata da personale qualificato.

DESCRIPTION

Closed section with 2 motorized regulation/adjustment louvers (1 louver below/upside + 1 louver on the rear side).

Hereby instruction sheet is an integral part of the unit's manual on which the accessory is installed.

Please refer to hereby manual for GENERAL RECOMMENDATIONS.

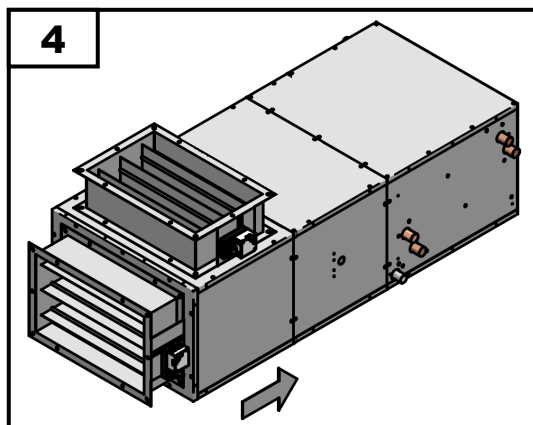
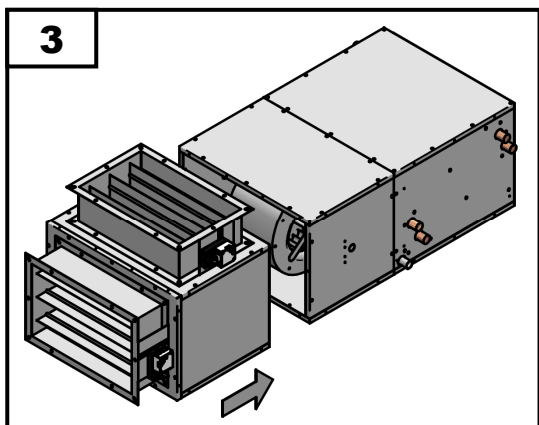
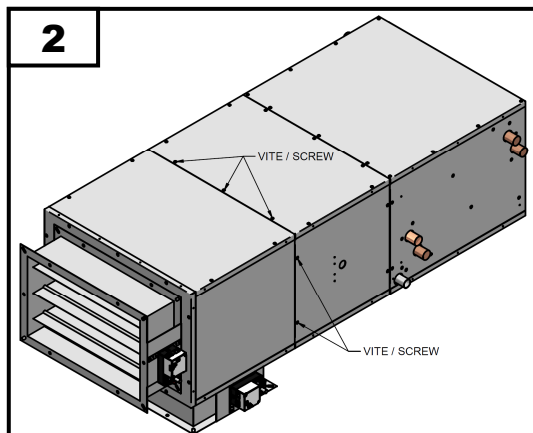
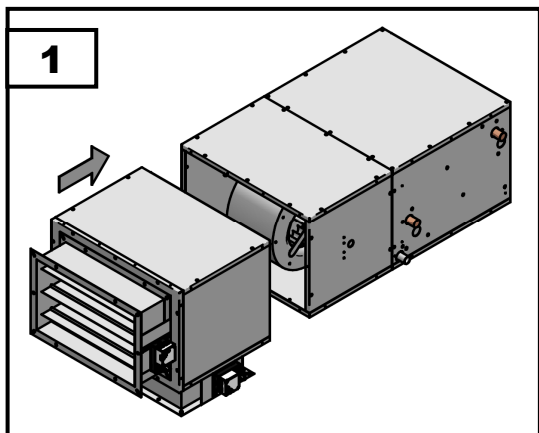
The installation must be performed by qualified personnel.

INSTALLAZIONE

1	Inserire la sezione nel verso della freccia (fig.1,3).
2	Fissare la sezione all'unità utilizzando le viti in dotazione (fig.2,4).
Nota	In ottemperanza alle direttive e regolamenti Europei in materia di ECODESIGN, per unità provviste di serranda aria esterna, il comando della serranda (manuale e/o motorizzato) viene fornito con una conforme limitazione dell'apertura. La pre-taratura è regolabile in cantiere, con obbligo di assolvere alle prescrizioni.

INSTALLATION

1	Insert the section in the direction of the arrow (fig. 1,3).
2	Fix the section to the unit using the provided screws (fig.2,4).
Note	In compliance with the European directives and regulations referring to ECODESIGN, for units equipped with an external air damper, the damper control (manual and / or motorized) is supplied with a suitable opening limitation. The pre-calibration is adjustable on site, with the obligation to comply with the requirements.



Per ulteriori informazioni rivolgersi al nostro ufficio tecnico che rimane a disposizione per qualsiasi chiarimento e per la progettazione di soluzioni personalizzate.

For further information make reference to our Technical department, which is available for explanations and for the design of customised solutions.