

# **ACTIONclima**<sup>®</sup>

**Versione D - 2T**



**UTA**

**UNITA' CANALIZZABILI MEDIE**  
Ventilatore centrifugo / 4 - 6 Poli  
230 Vac - 3 Velocità

**MEDIUM TERMINAL UNITS**  
Centrifugal fan / 4 - 6 Poles  
230 Vac - 3 Speed

**ESP.max**  
**200-350 Pa**

TM-D03-61022051-R00

**Manuale Tecnico: DIMENSIONI & DISEGNI**

**Technical Manual: DIMENSIONS & DRAWINGS**

**Forza e Creatività  
del Made in Italy**  
**Force and Creativity  
of Made in Italy**

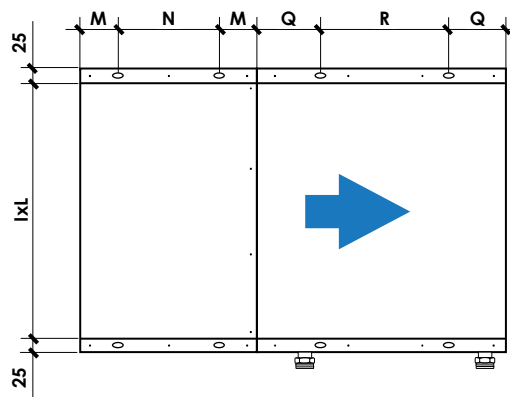
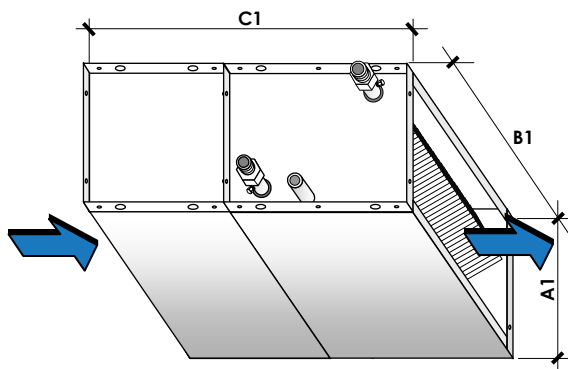
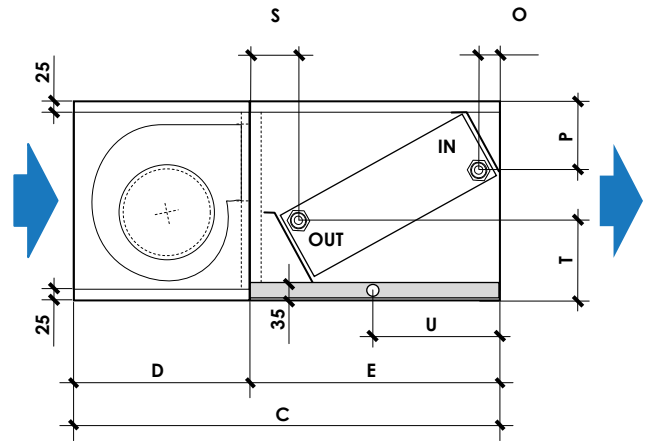
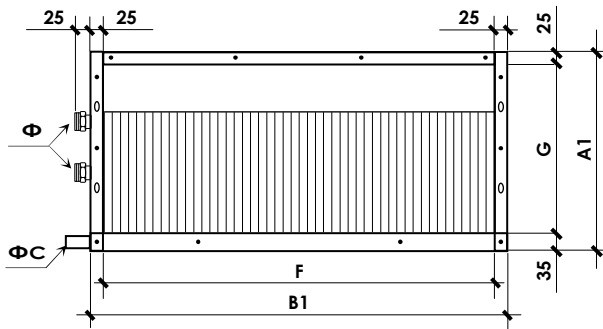


**UTA ... D1 DX**

Versione orizzontale, canalizzabile, in semplice pannello per impianto a 2 tubi – DX = Destra (STANDARD)  
Horizontal version, ductable, in single skin panel for 2 pipe installation – DX = Right (STANDARD)



**2 TUBI (1 batteria)  
2 PIPE (1 coil)**



**Dimensioni Generali unità – Unit general dimensions**

Taglia - Size		UTA 100	UTA 200	UTA 300	UTA 400	UTA 500	UTA 600	UTA 1200	UTA 1300	UTA 1400	UTA 1500(*)	UTA 1600(*)
Dimensioni Dimensions	<b>A1</b> mm	360	425	425	480	550	550	425	425	480	580	580
	<b>B1</b> mm	560	660	760	760	1.160	1.360	1.160	1.360	1.360	1.660	1.660
	<b>C1</b> mm	840	995	1.105	1.160	1.140	1.240	995	1.105	1.160	1.450	1.450
	<b>D</b> mm	360	425	425	480	550	550	425	425	480	550	550
	<b>E</b> mm	480	570	680	680	590	690	570	680	680	900	900
Bocca mandata aria Air supply outlet	<b>F</b> mm	510	610	710	710	1.110	1.310	1.110	1.310	1.310	1.610	1.610
Bocca aspirazione aria Air intake inlet	<b>G</b> mm	300	365	365	420	490	490	365	365	420	520	520
Bocca aspirazione aria Air intake inlet	<b>I</b> mm	510	610	710	710	1.110	1.310	1.110	1.310	1.310	1.610	1.610
Bocca aspirazione aria Air intake inlet	<b>L</b> mm	310	375	375	430	500	500	375	375	430	530	530
Scarico condensa Drain pipe	<b>Ø C</b> mm	30	30	30	30	30	30	30	30	30	30	30
Scarico condensa Drain pipe	<b>U</b> mm	240	285	340	340	295	345	285	340	340	450	450
Asole fissaggio Fixing Holes	<b>M</b> mm	80	95	95	100	95	95	95	95	100	95	95
	<b>N</b> mm	200	235	235	280	360	360	235	235	280	360	360
	<b>Q</b> mm	115	160	160	160	160	160	160	160	160	150	150
	<b>R</b> mm	250	250	360	360	370	370	250	360	360	300(x2)	300(x2)

**Connessioni idrauliche – Water coil connections**

<b>2R</b>	<b>S</b> mm	104	101	91	99	137	127	104	95	108	169	169
	<b>T</b> mm	79	87	89	92	130	115	91	98	97	108	108
	<b>O</b> mm	38	49	59	75	99	91	49	56	74	87	87
	<b>P</b> mm	128	138	141	138	130	138	145	153	150	195	195
Attacchi – Connections <b>Ø (*)</b>	DN	3/4" M	1" M	1" M	1" M	1"-1/4 M	1"-1/4 M	1"-1/4 M	1"-1/4 M	1"-1/4 M	1"-1/4 M	1"-1/4 M
Peso netto - Net weight	Kg	34,2	44,6	53,3	58,2	89,7	105,8	74,5	92,8	101,5	160,1	162,1
<b>3R(*)</b>	<b>S</b> mm	66	61	58	58	76	77	62	64	64	114	114
	<b>T</b> mm	144	158	163	163	193	190	168	183	175	218	218
	<b>O</b> mm	69	83	87	109	151	139	85	88	112	135	135
	<b>P</b> mm	74	79	78	79	76	78	80	83	82	99	99
Attacchi – Connections <b>Ø (*)</b>	DN	3/4" M	1" M	1" M	1" M	1"-1/4 M	1"-1/2 M	1"-1/4 M	1"-1/2 M	1"-1/2 M	1"-1/2 M	1"-1/2 M
Peso netto - Net weight	Kg	35,8	46,6	55,7	60,6	93,7	107,8	78,5	94,8	103,5	179,1	181,1
<b>6R</b>	<b>S</b> mm	66	61	58	58	76	77	62	64	64	114	114
	<b>T</b> mm	144	158	163	163	193	190	168	183	175	218	218
	<b>O</b> mm	38	49	59	75	99	91	49	56	74	111	111
	<b>P</b> mm	128	138	141	138	130	138	145	153	150	148	148
Attacchi – Connections <b>Ø (*)</b>	DN	3/4" M	1" M	1" M	1" M	1"-1/4 M	1"-1/2 M	1"-1/4 M	1"-1/2 M	1"-1/2 M	1"-1/2 M	1"-1/2 M
Peso netto - Net weight	Kg	41,8	54,1	64,7	69,6	108,7	125,8	93,5	112,8	121,5	201,6	203,6

Ø (\*): DN = Diametro nominale ; M = Attacchi idraulici batteria Gas Maschio

Batteria (\*): le Taglie 15 e 16 montano batteria 4R anziché batteria 3R (R=n° di ranghi).

Unità a 2 tubi = unità con 1 sola batteria caldo/freddo. Disponibili modelli con batteria 2R ; 3R ; 6R.

DX = Attacchi idraulici a Destra (standard) ; SX = Attacchi idraulici a Sinistra (su richiesta)

Ø (\*): DN = Nominal diameter ; M = Male gas water coil connections

Coil (\*): sizes 15 and 16 are provided with 4R coil instead of 3R coil (R=n° of rows of the coil).

2-pipe unit = unit with 1 heating/cooling coil only. Available models with 2R ; 3R ; 6R coil.

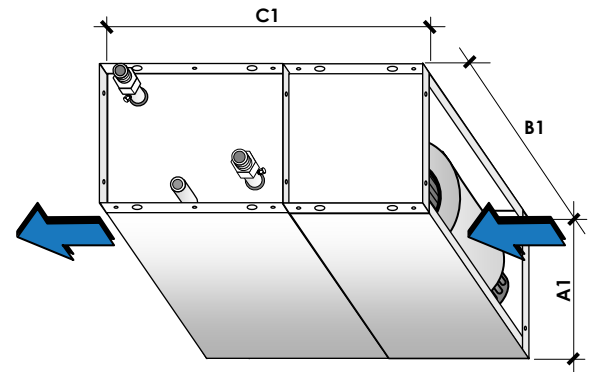
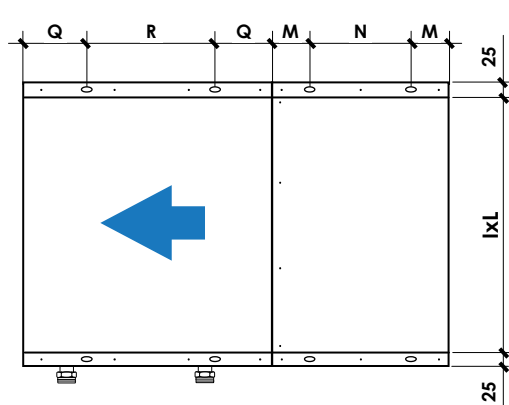
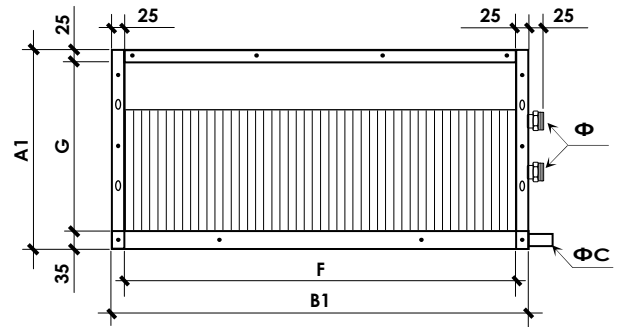
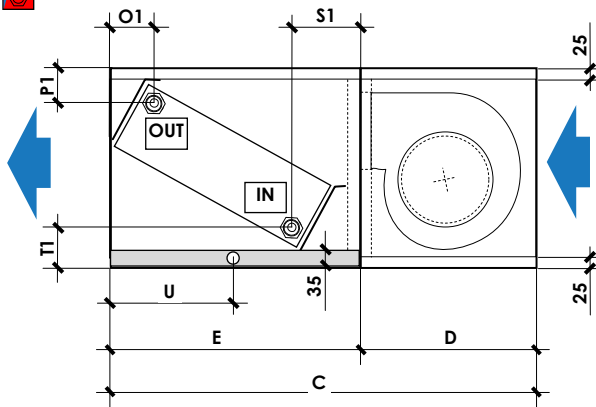
DX = Right water coil connection (standard) ; SX = Left water coil connection (on request)

**UTA ... D1 SX**

Versione orizzontale, canalizzabile, in semplice pannello per impianto a 2 tubi – SX = Sinistra (Su richiesta)  
Horizontal version, ductable, in single skin panel for 2 pipe installation – SX = Left (On request)



**2 TUBI (1 batteria)  
2 PIPE (1 coil)**



**Dimensioni Generali unità – Unit general dimensions**

Taglia - Size		UTA 100	UTA 200	UTA 300	UTA 400	UTA 500	UTA 600	UTA 1200	UTA 1300	UTA 1400	UTA 1500(*)	UTA 1600(*)
Dimensioni Dimensions	A1 mm	360	425	425	480	550	550	425	425	480	580	580
	B1 mm	560	660	760	760	1.160	1.360	1.160	1.360	1.360	1.660	1.660
	C1 mm	840	995	1.105	1.160	1.140	1.240	995	1.105	1.160	1.450	1.450
	D mm	360	425	425	480	550	550	425	425	480	550	550
	E mm	480	570	680	680	590	690	570	680	680	900	900
Bocca mandata aria Air supply outlet	F mm	510	610	710	710	1.110	1.310	1.110	1.310	1.310	1.610	1.610
Bocca aspirazione aria Air intake inlet	G mm	300	365	365	420	490	490	365	365	420	520	520
Scarico condensa Drain pipe	phi C mm	30	30	30	30	30	30	30	30	30	30	30
	U mm	240	285	340	340	295	345	285	340	340	450	450
Asole fissaggio Fixing Holes	M mm	80	95	95	100	95	95	95	95	100	95	95
	N mm	200	235	235	280	360	360	235	235	280	360	360
	Q mm	115	160	160	160	160	160	160	160	160	150	150
	R mm	250	250	360	360	370	370	250	360	360	300(x2)	300(x2)

**Connessioni idrauliche – Water coil connections**

<b>2R</b>	S1 mm	122	120	106	117	163	149	122	109	125	187	187
	T1 mm	47	55	55	60	104	86	59	64	63	72	72
	O1 mm	57	68	74	94	125	113	67	70	92	105	105
	P1 mm	96	106	106	106	102	109	113	119	116	160	160
Attacchi – Connections	phi (*) DN	3/4" M	1" M	1" M	1" M	1"-1/4 M	1"-1/4 M	1"-1/4 M	1"-1/4 M	1"-1/4 M	1"-1/4 M	1"-1/4 M
Peso netto - Net weight	Kg	34,2	44,6	53,3	58,2	89,7	105,8	74,5	92,8	101,5	160,1	162,1
<b>3R(*)</b>	S1 mm	91	86	79	83	111	107	86	83	88	138	138
	T1 mm	101	114	118	119	157	150	125	137	131	169	169
	O1 mm	94	108	107	134	186	169	110	107	136	160	160
	P1 mm	31	36	32	36	39	38	36	36	38	50	50
Attacchi – Connections	phi (*) DN	3/4" M	1" M	1" M	1" M	1"-1/4 M	1"-1/2 M	1"-1/4 M	1"-1/2 M	1"-1/2 M	1"-1/2 M	1"-1/2 M
Peso netto - Net weight	Kg	35,8	46,6	55,7	60,6	93,7	107,8	78,5	94,8	103,5	179,1	181,1
<b>6R</b>	S1 mm	122	120	106	117	163	149	122	109	125	163	163
	T1 mm	47	55	55	60	104	86	59	64	63	120	120
	O1 mm	94	108	107	134	186	169	110	107	136	160	160
	P1 mm	31	36	32	36	39	38	36	36	38	50	50
Attacchi – Connections	phi (*) DN	3/4" M	1" M	1" M	1" M	1"-1/4 M	1"-1/2 M	1"-1/4 M	1"-1/2 M	1"-1/2 M	1"-1/2 M	1"-1/2 M
Peso netto - Net weight	Kg	41,8	54,1	64,7	69,6	108,7	125,8	93,5	112,8	121,5	201,6	203,6

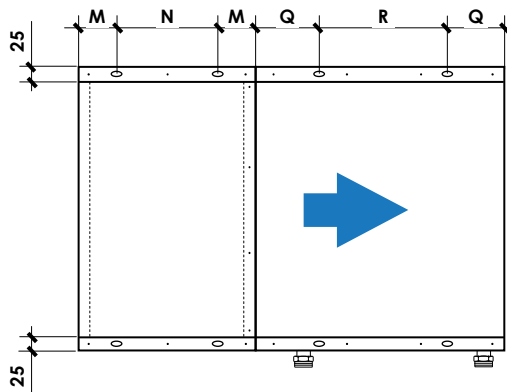
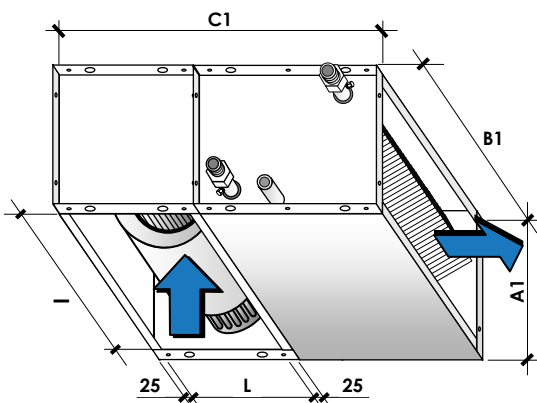
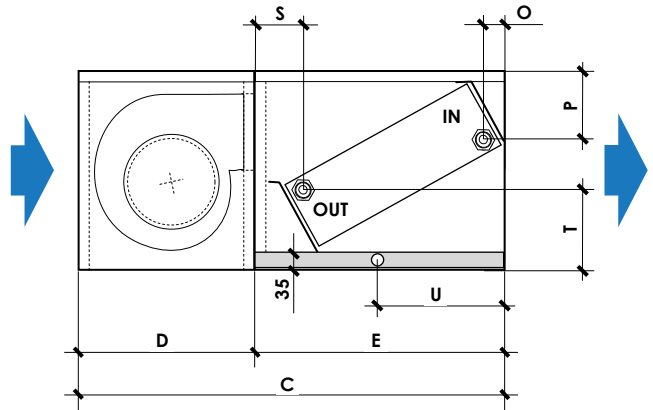
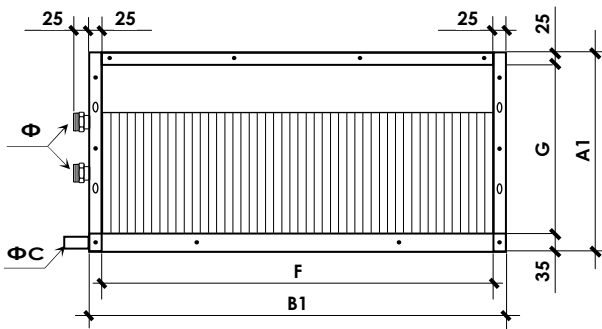
phi (\*): DN = Diametro nominale ; M = Attacchi idraulici batteria Gas Maschio  
Batteria (\*): le Taglie 15 e 16 montano batteria 4R anziché batteria 3R (R=n° di ranghi).  
Unità a 2 tubi = unità con 1 sola batteria caldo/freddo. Disponibili modelli con batteria 2R ; 3R ; 6R.  
DX = Attacchi idraulici a Destra (standard) ; SX = Attacchi idraulici a Sinistra (su richiesta)

phi (\*): DN = Nominal diameter ; M = Male gas water coil connections  
Coil (\*): sizes 15 and 16 are provided with 4R coil instead of 3R coil (R=n° of rows of the coil).  
2-pipe unit = unit with 1 heating/cooling coil only. Available models with 2R ; 3R ; 6R coil.  
DX = Right water coil connection (standard) ; SX = Left water coil connection (on request)

**UTA ... D2 DX** Versione orizzontale, Aspirazione aria frontale, in semplice pannello per impianto a 2 tubi – DX = Destra (STANDARD)  
 Horizontal version, Frontal air intake, in single skin panel for 2 pipe installation – DX = Right (STANDARD)



**2 TUBI (1 batteria)  
2 PIPE (1 coil)**



**Dimensioni Generali unità – Unit general dimensions**

Taglia - Size		UTA 100	UTA 200	UTA 300	UTA 400	UTA 500	UTA 600	UTA 1200	UTA 1300	UTA 1400	UTA 1500(*)	UTA 1600(*)
Dimensioni Dimensions	<b>A1</b> mm	360	425	425	480	550	550	425	425	480	580	580
	<b>B1</b> mm	560	660	760	760	1.160	1.360	1.160	1.360	1.360	1.660	1.660
	<b>C1</b> mm	840	995	1.105	1.160	1.140	1.240	995	1.105	1.160	1.450	1.450
	<b>D</b> mm	360	425	425	480	550	550	425	425	480	550	550
	<b>E</b> mm	480	570	680	680	590	690	570	680	680	900	900
Bocca mandata aria Air supply outlet	<b>F</b> mm	510	610	710	710	1.110	1.310	1.110	1.310	1.310	1.610	1.610
Bocca aspirazione aria Air intake inlet	<b>G</b> mm	300	365	365	420	490	490	365	365	420	520	520
Bocca aspirazione aria Air intake inlet	<b>I</b> mm	510	610	710	710	1.110	1.310	1.110	1.310	1.310	1.610	1.610
Scarico condensa Drain pipe	<b>L</b> mm	310	375	375	430	500	500	375	375	430	530	530
Asole fissaggio Fixing Holes	<b>Ø C</b> mm	30	30	30	30	30	30	30	30	30	30	30
	<b>U</b> mm	240	285	340	340	295	345	285	340	340	450	450
	<b>M</b> mm	80	95	95	100	95	95	95	95	100	95	95
	<b>N</b> mm	200	235	235	280	360	360	235	235	280	360	360
	<b>Q</b> mm	115	160	160	160	160	160	160	160	160	150	150
	<b>R</b> mm	250	250	360	360	370	370	250	360	360	300(x2)	300(x2)

**Connessioni idrauliche – Water coil connections**

<b>2R</b>	<b>S</b> mm	104	101	91	99	137	127	104	95	108	169	169
	<b>T</b> mm	79	87	89	92	130	115	91	98	97	108	108
	<b>O</b> mm	38	49	59	75	99	91	49	56	74	87	87
	<b>P</b> mm	128	138	141	138	130	138	145	153	150	195	195
Attacchi – Connections <b>Ø (*)</b>	DN	3/4" M	1" M	1" M	1" M	1"-1/4 M	1"-1/4 M	1"-1/4 M	1"-1/4 M	1"-1/4 M	1"-1/4 M	1"-1/4 M
Peso netto - Net weight	Kg	34,2	44,6	53,3	58,2	89,7	105,8	74,5	92,8	101,5	160,1	162,1
<b>3R(*)</b>	<b>S</b> mm	66	61	58	58	76	77	62	64	64	114	114
	<b>T</b> mm	144	158	163	163	193	190	168	183	175	218	218
	<b>O</b> mm	69	83	87	109	151	139	85	88	112	135	135
	<b>P</b> mm	74	79	78	79	76	78	80	83	82	99	99
Attacchi – Connections <b>Ø (*)</b>	DN	3/4" M	1" M	1" M	1" M	1"-1/4 M	1"-1/2 M	1"-1/4 M	1"-1/2 M	1"-1/2 M	1"-1/2 M	1"-1/2 M
Peso netto - Net weight	Kg	35,8	46,6	55,7	60,6	93,7	107,8	78,5	94,8	103,5	179,1	181,1
<b>6R</b>	<b>S</b> mm	66	61	58	58	76	77	62	64	64	114	114
	<b>T</b> mm	144	158	163	163	193	190	168	183	175	218	218
	<b>O</b> mm	38	49	59	75	99	91	49	56	74	111	111
	<b>P</b> mm	128	138	141	138	130	138	145	153	150	148	148
Attacchi – Connections <b>Ø (*)</b>	DN	3/4" M	1" M	1" M	1" M	1"-1/4 M	1"-1/2 M	1"-1/4 M	1"-1/2 M	1"-1/2 M	1"-1/2 M	1"-1/2 M
Peso netto - Net weight	Kg	41,8	54,1	64,7	69,6	108,7	125,8	93,5	112,8	121,5	201,6	203,6

Ø (\*): DN = Diametro nominale ; M = Attacchi idraulici batteria Gas Maschio

Batteria (\*): le Taglie 15 e 16 montano batteria 4R anziché batteria 3R (R=n° di ranghi).  
 Unità a 2 tubi = unità con 1 sola batteria caldo/freddo. Disponibili modelli con batteria 2R ; 3R ; 6R.

DX = Attacchi idraulici a Destra (standard) ; SX = Attacchi idraulici a Sinistra (su richiesta)

Ø (\*): DN = Nominal diameter ; M = Male gas water coil connections

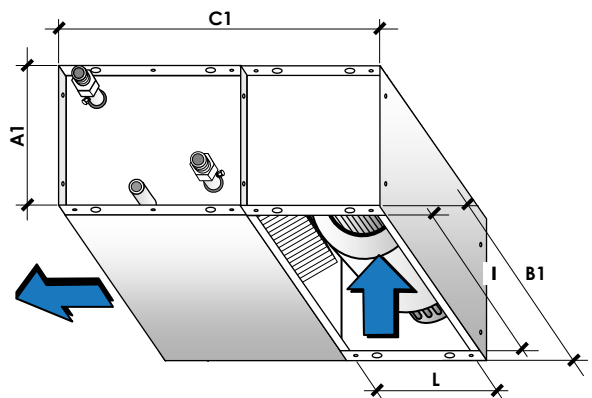
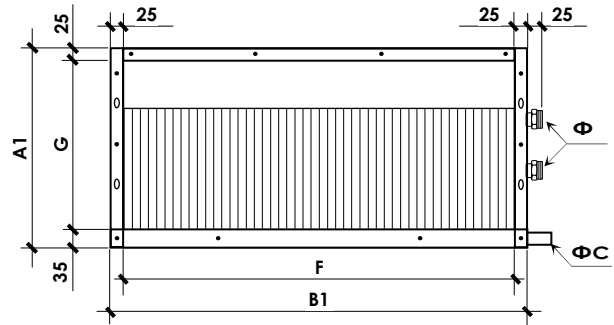
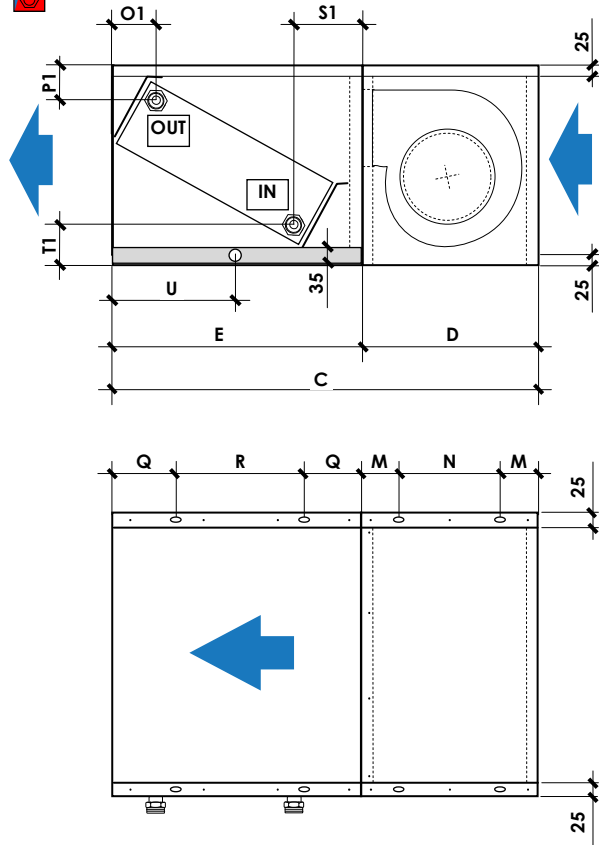
Coil (\*): sizes 15 and 16 are provided with 4R coil instead of 3R coil (R=n° of rows of the coil).  
 2-pipe unit = unit with 1 heating/cooling coil only. Available models with 2R ; 3R ; 6R coil.

DX = Right water coil connection (standard) ; SX = Left water coil connection (on request)

**UTA ... D2 SX** Versione orizzontale, Aspirazione aria frontale, in semplice pannello per impianto a 2 tubi – SX = Sinistra (Su richiesta)  
 Horizontal version, Frontal air intake, in single skin panel for 2 pipe installation – SX = Left (On request)



**2 TUBI (1 batteria)  
2 PIPE (1 coil)**



**Dimensioni Generali unità – Unit general dimensions**

Taglia - Size		UTA 100	UTA 200	UTA 300	UTA 400	UTA 500	UTA 600	UTA 1200	UTA 1300	UTA 1400	UTA 1500(*)	UTA 1600(*)
Dimensioni Dimensions	A1 mm	360	425	425	480	550	550	425	425	480	580	580
	B1 mm	560	660	760	760	1.160	1.360	1.160	1.360	1.360	1.660	1.660
	C1 mm	840	995	1.105	1.160	1.140	1.240	995	1.105	1.160	1.450	1.450
	D mm	360	425	425	480	550	550	425	425	480	550	550
	E mm	480	570	680	680	590	690	570	680	680	900	900
Bocca mandata aria Air supply outlet	F mm	510	610	710	710	1.110	1.310	1.110	1.310	1.310	1.610	1.610
Bocca aspirazione aria Air intake inlet	G mm	300	365	365	420	490	490	365	365	420	520	520
Bocca aspirazione aria Air intake inlet	I mm	510	610	710	710	1.110	1.310	1.110	1.310	1.310	1.610	1.610
Scarico condensa Drain pipe	L mm	310	375	375	430	500	500	375	375	430	530	530
Asole fissaggio Fixing Holes	phi C mm	30	30	30	30	30	30	30	30	30	30	30
	U mm	240	285	340	340	295	345	285	340	340	450	450
	M mm	80	95	95	100	95	95	95	95	100	95	95
	N mm	200	235	235	280	360	360	235	235	280	360	360
Q mm	115	160	160	160	160	160	160	160	160	150	150	
R mm	250	250	360	360	370	370	250	360	360	300(x2)	300(x2)	

**Connessioni idrauliche – Water coil connections**

<b>2R</b>	S1 mm	122	120	106	117	163	149	122	109	125	187	187
	T1 mm	47	55	55	60	104	86	59	64	63	72	72
	O1 mm	57	68	74	94	125	113	67	70	92	105	105
	P1 mm	96	106	106	106	102	109	113	119	116	160	160
Attacchi – Connections	phi (*) DN	3/4" M	1" M	1" M	1" M	1"-1/4 M	1"-1/4 M	1"-1/4 M	1"-1/4 M	1"-1/4 M	1"-1/4 M	1"-1/4 M
Peso netto - Net weight	Kg	34,2	44,6	53,3	58,2	89,7	105,8	74,5	92,8	101,5	160,1	162,1
<b>3R(*)</b>	S1 mm	91	86	79	83	111	107	86	83	88	138	138
	T1 mm	101	114	118	119	157	150	125	137	131	169	169
	O1 mm	94	108	107	134	186	169	110	107	136	160	160
	P1 mm	31	36	32	36	39	38	36	36	38	50	50
Attacchi – Connections	phi (*) DN	3/4" M	1" M	1" M	1" M	1"-1/4 M	1"-1/2 M	1"-1/4 M	1"-1/2 M	1"-1/2 M	1"-1/2 M	1"-1/2 M
Peso netto - Net weight	Kg	35,8	46,6	55,7	60,6	93,7	107,8	78,5	94,8	103,5	179,1	181,1
<b>6R</b>	S1 mm	122	120	106	117	163	149	122	109	125	163	163
	T1 mm	47	55	55	60	104	86	59	64	63	120	120
	O1 mm	94	108	107	134	186	169	110	107	136	160	160
	P1 mm	31	36	32	36	39	38	36	36	38	50	50
Attacchi – Connections	phi (*) DN	3/4" M	1" M	1" M	1" M	1"-1/4 M	1"-1/2 M	1"-1/4 M	1"-1/2 M	1"-1/2 M	1"-1/2 M	1"-1/2 M
Peso netto - Net weight	Kg	41,8	54,1	64,7	69,6	108,7	125,8	93,5	112,8	121,5	201,6	203,6

phi (\*): DN = Diametro nominale ; M = Attacchi idraulici batteria Gas Maschio

Batteria (\*): le Taglie 15 e 16 montano batteria 4R anziché batteria 3R (R=n° di ranghi).

Unità a 2 tubi = unità con 1 sola batteria caldo/freddo. Disponibili modelli con batteria 2R ; 3R ; 6R.

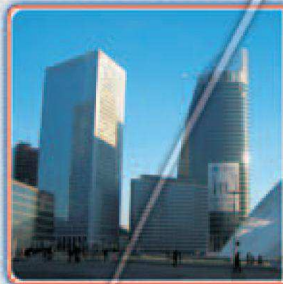
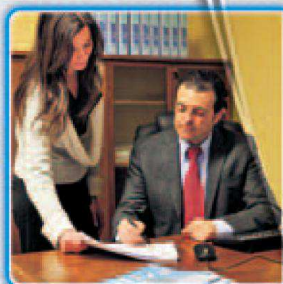
DX = Attacchi idraulici a Destra (standard) ; SX = Attacchi idraulici a Sinistra (su richiesta)

phi (\*): DN = Nominal diameter ; M = Male gas water coil connections

Coil (\*): sizes 15 and 16 are provided with 4R coil instead of 3R coil (R=n° of rows of the coil).

2-pipe unit = unit with 1 heating/cooling coil only. Available models with 2R ; 3R ; 6R coil.

DX = Right water coil connection (standard) ; SX = Left water coil connection (on request)



**ACTIONclima**<sup>®</sup>

ACTIONCLIMA S.r.l. - 31030 BIBAN FRAZIONE DI CARBONERA - Via Biban, 54  
TREVISO (ITALY) - Tel.: (+39) 0422-699923 - Fax.: (+39) 0422-445768  
[www.actionclima.it](http://www.actionclima.it) - e-mail: [info@actionclima.it](mailto:info@actionclima.it)