

COMPONENTI FORNITI

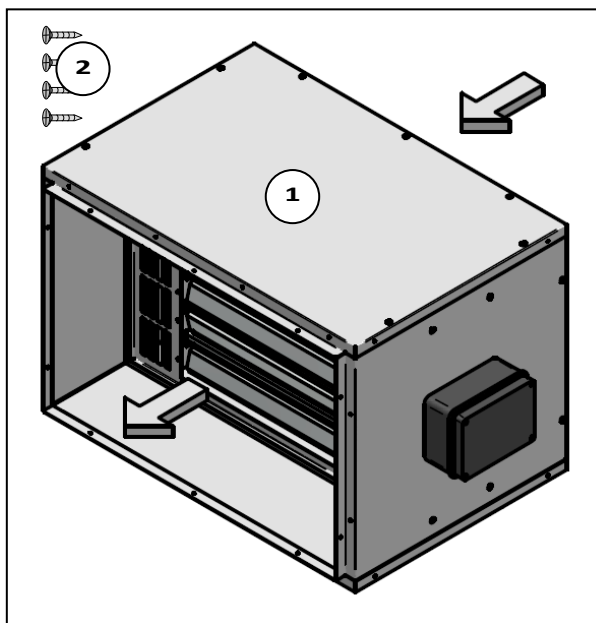
1	n°1 Sezione con resistenze elettriche (230Vac)
2	n°x* Viti autofilettanti (o similari)
\	Imballo dell'accessorio e la presente Istruzione di montaggio

* Vedi tabella

SUPPLIED ITEMS

1	n°1 Section with electrical heaters (230Vac)
2	n°x* Self-tapping screws (or similar)
\	Packaging of the accessory and hereby Assembly instruction

* See table



Taglia	1..	2..	3..	4..	5..	6..	12..	13..	14..	15..	16..
Viti autofilettanti Ø3,9x32	*x = 8	10	10	10	14	14	14	16	14	16	16

DESCRIZIONE

Sezione riscaldamento con resistenze elettriche 230Vac compreso il Termostato di sicurezza "TS" (senza Relay di potenza); Monostadio. Idonea per entrambe le bocche di aspirazione/mandata aria.

Questo foglio istruzioni è parte integrante del libretto dell'unità sulla quale viene installato l'accessorio.

A tale documento si rimanda per le AVVERTENZE GENERALI.

L'installazione deve essere effettuata da personale qualificato.

DESCRIPTION

Heating section with electrical heaters 230Vac, included safety thermostat "TS" (without Power relay); Single-stage. Suitable for both air intake/supply outlets

Hereby instruction sheet is an integral part of the unit's manual on which the accessory is installed.

Please refer to hereby manual for GENERAL RECOMMENDATIONS.

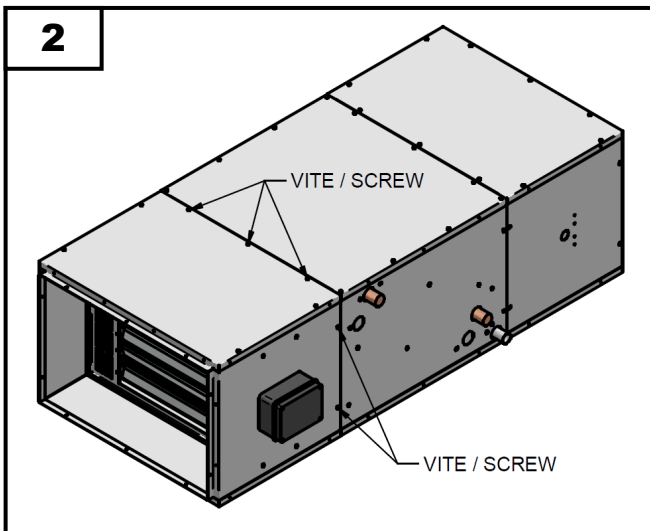
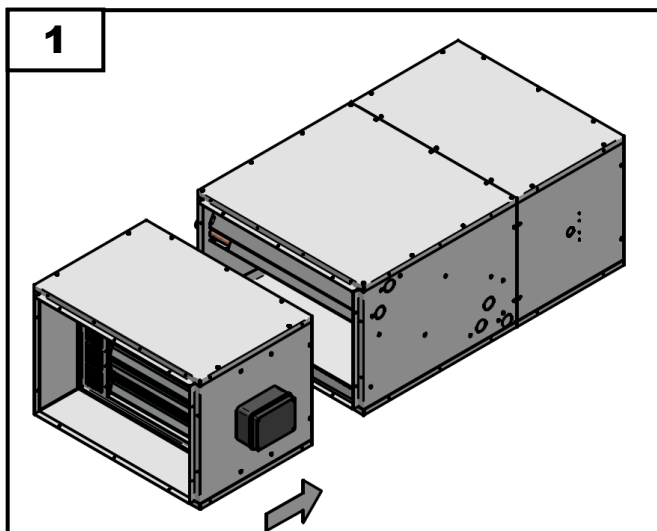
The installation must be performed by qualified personnel.

INSTALLAZIONE

1	Inserire la sezione nel verso della freccia.
2	Fissare la sezione all'unità utilizzando le viti in dotazione.

INSTALLATION

1	Insert the section in the direction of the arrow.
2	Fix the section to the unit using the provided screws

**OBBLIGATORIO: POST-VENTILAZIONE****

**Per maggiori dettagli vedi schema elettrico.

NOTA: A fine lavori, eseguire il collegamento elettrico come indicato nello schema elettrico fornito e quello dello specifico pannello comando installato (riferirsi alle istruzioni e schemi elettrici del pannello comando).

Qualora non sia disponibile lo schema elettrico necessario per uno specifico impianto (o per un particolare sistema di regolazione), ricordiamo che siamo sempre disponibili a realizzare ulteriori nuovi schemi elettrici in accordo alle esigenze e richieste dei nostri clienti.

Per ulteriori informazioni rivolgersi al nostro ufficio tecnico che rimane a disposizione per qualsiasi chiarimento e per la progettazione di soluzioni personalizzate.

COMPULSORY: POST-VENTILATION**

**For more details see wiring diagram.

NOTE: When the work is finished, make the electrical connection as indicated on the supplied wiring diagram and that of the specific installed control panel (please refer to instructions and electrical diagrams of the control panel).

May a wiring diagram for a specific installation not be available in the present listing (or for a special particular need), we would like to remind you that it can be realised according with your special needs.

For further information make reference to our Technical department, which is available for explanations and for the design of customised solutions.