

ACTIONclima®



 **TR12**

TERMOSTATO
ELETTONICO

Uscita 0..10V

ELECTRONIC
THERMOSTAT

0..10V Voltage Output

TM-TR12-61022131-R00

MANUALE TECNICO, INSTALLAZIONE, USO USE, INSTALLATION, TECHNICAL MANUAL



REGOLATORE PROPORZIONALE-INTEGRALE

- Alimentazione 24V~/=
- Regolazione proporzionale-integrale
- Tensione di uscita 0 .. 10V
- Riduzione notturna
- Tempo di integrazione selezionabile
- Banda proporzionale regolabile

PROPORTIONAL-INTEGRAL REGULATOR

- 24V~/= power supply
- Proportional-integral regulation
- 0 .. 10V voltage output
- Night reduction facility
- Selectable integration time
- Adjustable proportional band

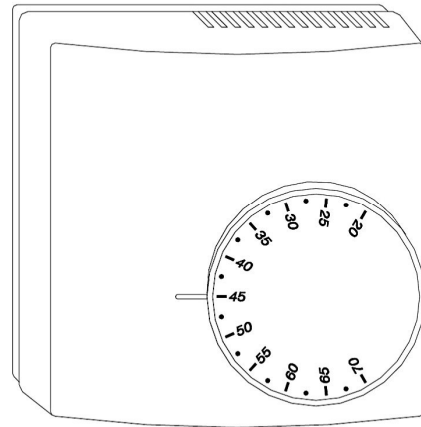


Fig. 1: Aspecto esterno / Aspect exterior

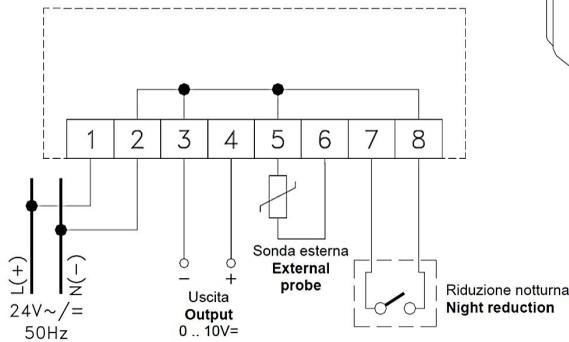


Fig. 2: Schema di collegamento / wiring diagram

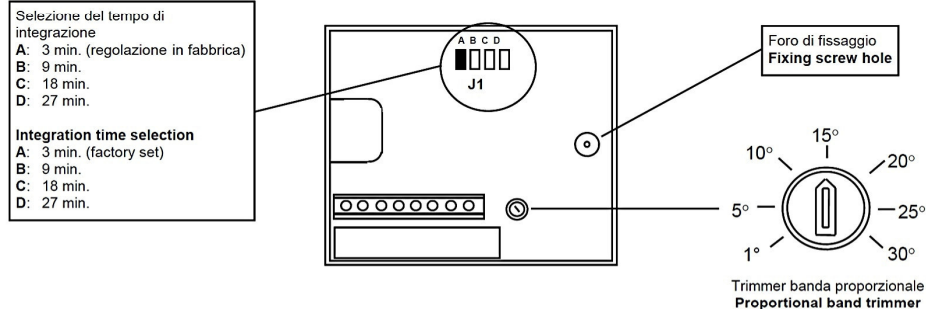
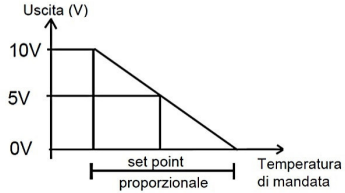


Fig. 2: Tempo di integrazione e trimmer banda proporzionale / Integration time and proportional band trimmer

ITALIANO

FUNZIONAMENTO

Questo dispositivo è un regolatore proporzionale - integrale per l'acqua di mandata. La tensione di uscita (0 .. 10V) si ottiene mediante la somma della parte proporzionale e della parte integrale. La parte proporzionale si ottiene come dimostrato nel seguente grafico:



Quando la temperatura raggiunge il valore del set point, la tensione di uscita è pari a 5 V e diminuisce all'aumentare della temperatura. La banda proporzionale è regolabile mediante il trimmer interno da 1°C a 30°C (vedi figura 3). La parte integrale è dipendente dal tempo: quando l'errore tra la temperatura e il set point è fisso, esso raggiunge il valore della parte proporzionale in un intervallo di tempo uguale al tempo di integrazione. Il tempo di integrazione è selezionabile regolando il jumper J1 (vedi figura 3).

SCHEMA DI COLLEGAMENTO (Fig. 2)

Una riduzione notturna fissa di 4° si ottiene collegando un interruttore esterno ai terminali 7 e 8 (la riduzione è attiva quando l'interruttore è chiuso). Diversi regolatori possono essere collegati in parallelo allo stesso interruttore di riduzione notturna (per funzionamento centralizzato), ma la polarità dei collegamenti deve essere rigorosamente rispettata.

CARATTERISTICHE TECNICHE

Alimentazione:	24V~/=, ±10%, 50Hz
Potenza assorbita:	0.7VA
Range di regolazione:	
Set point:	20°C .. 70°C
Banda proporzionale:	1°C .. 30°C
Riduzione notturna:	4°C
Tempo di integrazione:	3, 9, 18, 27 minuti
Tipo di sensore:	Esterno, STLPTSA150 PTC 2026 Ohm @25°C
Precisione:	±1°C.
Risoluzione:	±2.5°C
Uscita:	Tensione di uscita (0 .. 10V=) Max corrente di uscita: 10mA
Grado di protezione:	IP 30
Temp. di funzionamento:	0°C .. 40°C
Temp. di stoccaggio:	-10°C .. +50°C
Limite di umidità:	10% .. 80% RH non condensante
Dimensioni:	85 x 85 x 31 mm (L x A x P)
Peso:	~ 205 gr.

⚠ ATTENZIONE

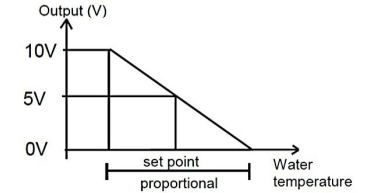
- Per i collegamenti della sonda usare cavi di sezione minima 1,5 mm² e di lunghezza massima di 25 m. Non passare i cavi della sonda nelle canaline della rete.
- Collegare l'apparecchio alla rete di alimentazione tramite un interruttore onnipolare conforme alle norme vigenti e con distanza di apertura dei contatti di almeno 3 mm in ciascun polo.
- L'installazione ed il collegamento elettrico del dispositivo devono essere eseguiti da personale qualificato ed in conformità alle leggi vigenti.
- Prima di effettuare qualsiasi collegamento accertarsi che la rete elettrica sia scollegata.

Nell'ottica di un continuo sviluppo dei propri prodotti, il costruttore si riserva il diritto di apportare modifiche a dati tecnici e prestazioni senza preavviso. Il consumatore è garantito contro i difetti di conformità del prodotto secondo la Direttiva Europea 1999/44/CE nonché il documento sulla politica di garanzia del costruttore. Su richiesta è disponibile presso il venditore il testo completo della garanzia.

ENGLISH

OPERATING

This device is a proportional-integral regulator for supply water pipes. The output voltage (0 .. 10V) is obtained through the sum of a proportional part and an integral part. The proportional part is obtained as shown in the graphic below.



When the temperature equals the set point, the output voltage is 5V and decrease if the temperature is greater. The proportional band is adjustable through an internal trimmer from 1°C to 30°C (Fig. 2). The integral part is time-dependant: when the error between the temperature and the set point is fixed, it reaches the value of the proportional part in a time interval wich equals the integration time. The integration time is selectable by setting the jumper J1 (Fig. 3).

WIRING DIAGRAM (Fig. 2)

A fixed 4° night reduction is obtained connecting an external switch on terminals 7 & 8 (the reduction is active when the switch is closed). Several regulators can be connected in parallel to the same night reduction external switch (for centralized operation), but the polarity of the wires must mandatorily be respected.

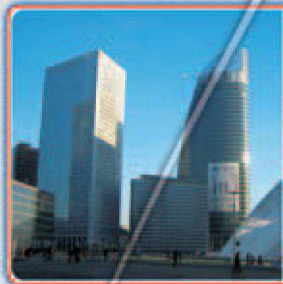
TECHNICAL FEATURES

Power supply:	24V~/=, ±10%, 50Hz
Power consumption:	0.7VA
Regulation ranges:	
Set point:	20°C .. 70°C
Proportional band:	1°C .. 30°C
Night reduction:	4°C
Integration time:	3, 9, 18, 27 minutes
Probe type:	External, STLPTSA150 PTC 2026 Ohm @25°C
Precision:	±1°C.
Resolution:	±2.5°C
Output:	Voltage output (0 .. 10V=) Maximum output current: 10mA
Protection grade:	IP 30
Operating temperature:	0°C .. 40°C
Storage temperature:	-10°C .. +50°C
Humidity limits:	20% .. 80% RH non condensing
Weight:	85 x 85 x 31 mm (L X H X P)
Size:	~ 205 gr.

⚠ WARNING

- For remote version all wirings must be made using wires with 1,5 mm² minimum cross section and no longer than 25 m. Do not use same duct for signal wires and mains.
- The appliance must be wired to the electric mains through a switch capable of disconnecting all poles in compliance with the current safety standards and with a contact separation of at least 3 mm in all poles.
- Installation and electrical wirings of this appliance must be made by qualified technicians and in compliance with the current standards.
- Before wiring the appliance be sure to turn the mains power off.

In the view of a constant development of their products, the manufacturer reserves the right for changing technical data and features without prior notice. The consumer is guaranteed against any lack of conformity according to the European Directive 1999/44/EC as well as to the manufacturer's document about the warranty policy. The full text of warranty is available on request from the seller.



ACTIONclima[®]

ACTIONCLIMA S.r.l. - 31030 BIBAN FRAZIONE DI CARBONERA - Via Biban, 54
TREVISO (ITALY) - Tel.: (+39) 0422-699923 - Fax.: (+39) 0422-445768
www.actionclima.it - e-mail: info@actionclima.it