

# ACTIONclima®



**TR1**

TERMOSTATO  
ELETTRONICO

OFF/Est./Inv. - No 3-Velocità

ELECTRONIC  
THERMOSTAT

OFF/Summer/Winter - No 3-Speed

TM-TR1-41026090-R00

**MANUALE TECNICO, INSTALLAZIONE, USO**  
**USE, INSTALLATION, TECHNICAL MANUAL**

**Forza e Creatività  
del Made in Italy**  
**Force and Creativity  
of Made in Italy**



# TR1

## TERMOSTATO ELETTRONICO AMBIENTE

- o Alimentazione 230V~
- o Possibilità di blocco della manopola tramite cavalieri interni
- o Fissaggio su interasse 60 mm.
- o Rispondente alle direttive CEE 89/336, 73/23 e 93/68 (CE)

## ELECTRONIC ROOM THERMOSTAT

- o 230V~ power supply
- o Knob limitation feature through mechanical pins
- o Fixing with distance between holes 60 mm.
- o Compliant with directives EEC 89/336, 73/23 e 93/68 (CE)

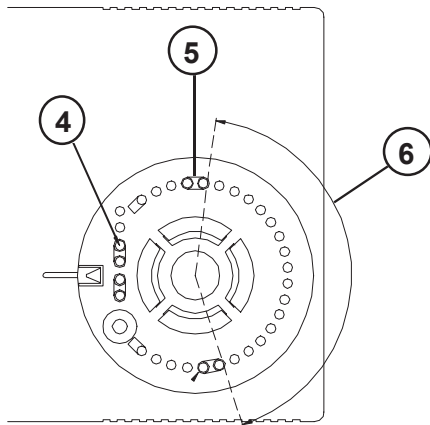


Fig. 2

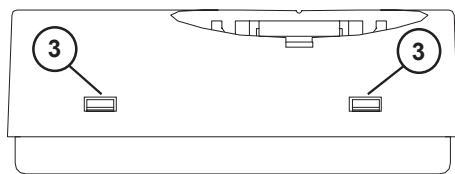


Fig. 3

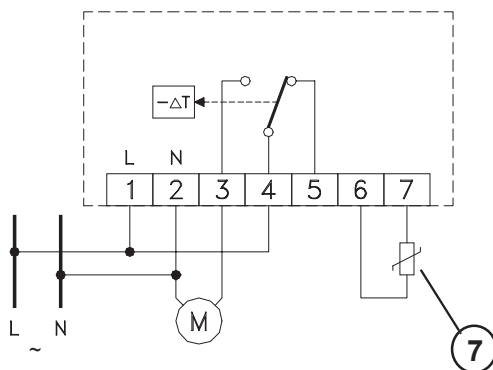


Fig. 5

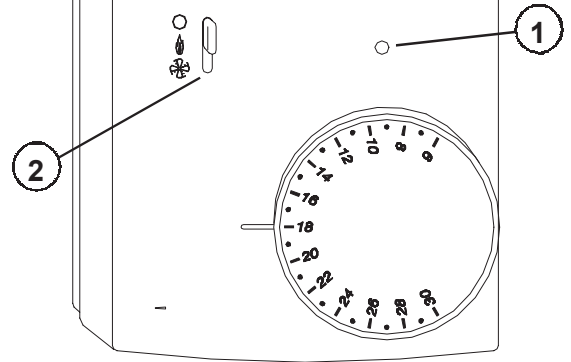


Fig. 1

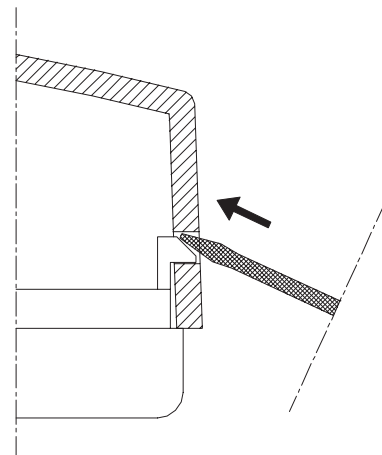


Fig. 4

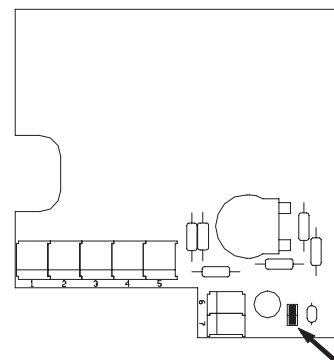


Fig. 6

## Generalità

Questo termostato elettronico è particolarmente adatto alla regolazione in maniera precisa ed affidabile della temperatura di ambienti, case, scuole, sale, officine etc.

Un selettore manuale (2) permette inoltre di selezionare la funzione estate o inverno, a seconda che l'impianto collegato sia per riscaldamento o condizionamento.

## Funzionamento

Se il dispositivo è in modalità 'Inverno' e la temperatura ambiente rilevata è minore di quella impostata con la manopola, il termostato si attiva e contemporaneamente il LED rosso (1) si accende per il 'Riscaldamento'. Se invece si è in modalità 'Estate' e la temperatura ambiente rilevata è maggiore di quella impostata con la manopola, il termostato si attiva e contemporaneamente il LED rosso si accende per il 'Raffreddamento'.

## Manopola di regolazione

Tramite la manopola di regolazione è possibile impostare la temperatura desiderata.

## Installazione

Per installare il termostato eseguire le seguenti operazioni:

1. Rimuovere la calotta plastica spostando verso l'interno, con l'aiuto di un utensile, i due dentini plastici (3) posti sul fianco destro come in Fig. 3 e 4.
2. Fissare la base del termostato alla parete tramite le due sedi per viti con interasse 60 mm.
3. Eseguire i collegamenti elettrici seguendo lo schema di Fig. 5.
4. Richiudere il termostato posizionando la calotta attentamente in modo che il LED entri nel foro apposito e successivamente esercitando una pressione che faccia scattare i quattro dentini plastici di fissaggio.

## Blocco manopola

È possibile ridurre il campo entro cui ruota la manopola agendo in tal modo:

1. Sollevare la manopola facendo leva con un cacciavite nell'apposito invito.
2. Prelevare i cavalieri meccanici (4) parcheggiati a lato della sede manopola e posizionarli (5) come nell'esempio di Fig. 2. In questo modo il campo di rotazione (6) è ridotto come nell'arco indicato.

## Attivazione sonda a distanza

Per collegare al termostato, in alternativa alla sonda interna una sonda a distanza (7), estrarre il ponticello sulla scheda del termostato, posto in basso a destra sotto la manopola di regolazione (Fig. 6), quindi collegare ai morsetti 6 e 7 la sonda remota come da schema (Fig. 5).

## Caratteristiche tecniche

Alimentazione:	230V~ -15% +10% 50Hz
Assorbimento:	< 1VA
Campo di regolazione:	6° C.. 30° C
Tipo sensore:	NTC 4k7 ohm @ 25° C interno
Sonda a distanza (opzionale):	cod. STL NTP A150
Portata contatti:	5 (1) A @ 250V~ SPDT
Grado di protezione:	IP 30
Temperatura funzionamento:	0° C ..40° C
Temperatura stoccaggio:	-10° C ..+50° C
Limiti umidità:	20% .. 80% Ur
Contenitore:	Materiale: ABS autoestinguento V0 Colore: Bianco segnale (RAL 9003)
Peso:	150 gr
Dimensioni massime:	85 x 85 x 31 mm. (L x A x P)

### ⚠ ATTENZIONE:

1. Per una corretta regolazione della temperatura ambiente si consiglia di installare il termostato lontano da fonti di calore, correnti d'aria o da pareti particolarmente fredde (ponti termici). Se si usa una sonda a distanza la nota va applicata alla sonda e non al termostato.
2. Nelle versioni con sonda a distanza evitare di accoppiarne i cavi con quelli di potenza. Utilizzare un cavetto schermato bipolare con calza libera di sezione minima 1,5 mm<sup>2</sup> e lunghezza max. 50 m.
3. Collegare l'apparecchio alla rete di alimentazione tramite un interruttore onnipolare conforme alle norme vigenti e con distanza di apertura dei contatti di almeno 3 mm. in ciascun polo.
4. L'installazione ed il collegamento elettrico del termostato devono essere eseguiti da personale qualificato ed in conformità alle leggi vigenti.
5. Prima di effettuare qualsiasi collegamento accertarsi che la rete 230 V~ sia scollegata.

Nell'ottica di un continuo sviluppo dei propri prodotti, il costruttore si riserva il diritto di apportare modifiche a dati tecnici e prestazioni senza preavviso.

Tutti i prodotti sono garantiti da difetti di costruzione per 24 mesi dalla data di fabbricazione (etichetta interna).

## Overview

This room electronic thermostat is suitable for a reliable and accurate temperature regulation in commercial and industrial premises as well as for home installation. A manual selector (2) allows to select the desired function: cooling or heating.

## Working

When the device is in 'Heating' mode and the measured room temperature is below the value set through the knob the thermostat turns the relay on and, at the same time, turns the red LED (1) on for 'Heating'. When, on the contrary, it is at 'Cooling' mode and the measured room temperature is over the value set through the knob the thermostat turns the relay on and, at the same time, turns the red LED on for 'Cooling'.

## Set-point knob

Through the set-point knob the user can set the desired temperature.

## Installation

For installation of thermostat follow these steps:

1. Remove plastic cover by moving to the inner side, through the use of a tool, the two plastic teeth (3) located on the right side of the thermostat.
2. Fix the thermostat base plate to the wall through the two screw holes with distance between axes of 60 mm.
3. Make electrical wirings according to the diagram of Fig. 5.
4. Close the thermostat by carefully positioning the cover so that the LED matches the relevant hole and then by slightly pressing the cover in order to make the four plastic teeth snapping.

## Knob rotation limitation

It is possible to limit the rotation range for the set-point knob by following these steps:

1. Remove the knob by tilting it, eventually with the help of a screwdriver placed in the slot.
2. Pick up the plastic pins (4) parked at one side of the knob area and set them (5) as in the example of Fig. 2. In this example the rotation range (6) is reduced as in the shown angle.

## Selection remote sensor

In order to connect to thermostat a remote sensor (7) alternative to the internal one, follow diagram in Fig. 5 and remove the jumper on the thermostat board (Fig. 6), which is located in the bottom right side of the thermostat, underneath the set-point knob.

## Technical features

Power supply:	230V~ -15% +10% 50Hz
Power absorption:	< 1VA
Regulation range:	6° C.. 30° C
Sensor type:	NTC 4k7 ohm @ 25° C internal
Remote sensor (optional):	cod. STL NTP A150
Contact rating:	5 (1) A @ 250V~ SPDT
Protection grade:	IP 30
Work temperature range:	0° C ..40° C
Stock temperature range:	-10° C ..+50° C
Humidity limits:	20% .. 80% rH
Case:	Material: ABS self extinguishing V0 Color: Signal white (RAL 9003)
Weight:	150 gr
Max. size:	85 x 85 x 31 mm. (W x H x D)

### ⚠ WARNING:

1. To properly adjust room temperature, install the thermostat far from heat sources, draughts or particularly cold walls (thermal bridges) and in horizontal position. When the remote sensor is used in conjunction with the thermostat, then this note is to be applied to the remote sensor itself.
2. For remote version all wirings must be made using wires with 1,5 mm<sup>2</sup> minimum section and no longer than 50m. Do not use same duct for signal wires and mains.
3. The appliance must be wired to the electric mains through a switch capable of disconnecting all poles compliant to the current safety standards and with a contact separation of at least 3 mm. in all poles.
4. Installation and electrical wirings of this appliance must be made by qualified technicians and in compliance with the current standards.
5. Before wiring the appliance be sure to turn the mains power off.

In the view of a constant development of their products, the Manufacturer reserves the right of changing technical data and features without notice.

All devices are guaranteed for defects of design for 24 months from the manufacturing-date (label inside).



**ACTIONclima**<sup>®</sup>

ACTIONCLIMA S.r.l. - 31030 BIBAN FRAZIONE DI CARBONERA - Via Biban, 54  
TREVISO (ITALY) - Tel.: (+39) 0422-699923 - Fax.: (+39) 0422-445768  
[www.actionclima.it](http://www.actionclima.it) - e-mail: [info@actionclima.it](mailto:info@actionclima.it)