

# ACTIONclima®



Libera configurazione  
Free configuration



COMITATO  
ELETTROTECNICO  
ITALIANO

**GENELEC**



MRS1.6 - Completo  
(unità con morsetti)  
MRS1.6 - Complete  
(units with terminal board)



**RoHS COMPLIANT**

MT-SE\_MRS1.6\_Completo-22026012-R00

## MANUALE TECNICO: SCHEMI ELETTRICI TECHNICAL MANUAL: WIRING DIAGRAM



**Schema elettrico generale valido per tutte le nostre unità terminali con morsetti**

**Gestione Schema elettrico a Sezioni**

Le nostre Unità Terminali Trattamento Aria (Fancoils, Unità canalizzabili, Aerotermi, ecc.), quando equipaggiate della sola Morsetti per essere poi collegate ad un comando remoto (o sistema di regolazione esterno all'unità), vengono cablate secondo uno schema elettrico diviso per sezioni:

- MOT (motore ventilatore)
- VL (valvole di regolazione)
- MS (motori serrande)
- ecc.

In questo modo, selezionando le pagine relative alla combinazione di MOT/VL/MS/ecc. in questione, è possibile comporre lo schema elettrico conformemente al configurato richiesto dal cliente.

Con il presente schema elettrico (unificato ed univoco) è così possibile gestire qualsiasi combinazione di unità ed accessori liberamente configurati fra loro.

Per il collegamento elettrico al comando remoto (o al sistema di regolazione esterno), riferirsi al manuale tecnico ed agli schemi elettrici del comando remoto (o del sistema di regolazione esterno).

**General wiring diagram valid for all our terminal units with terminal board**

**Wiring diagram management in Sections**

Our Air Treatment Terminal Units (Fan-coil units, Ductable Units, Aerotherms, etc.), when equipped with only the Terminal board to be then connected to a remote control (or regulation system external to the unit), are wired according to an electrical diagram divided by sections:

- MOT (fan motor)
- VL (control valves)
- MS (damper motors)
- etc.

In this way, selecting the pages related to the combination of MOT/VL/MS/etc. in question, it is possible to compose the wiring diagram according to the configuration requested by the customer.

With this wiring diagram (unified and univocal) it is thus possible to manage any combination of units and accessories freely configured between them.

For the electrical connection to the remote control (or to the external regulation system), refer to the technical manual and to the wiring diagrams of the remote control (or of the external regulation system).

**L'indice degli schemi elettrici riporta il no. di sezione e il no. di pagina: riferimenti presenti sulla intestazione di ogni singola pagina degli schemi elettrici**  
**The index of the wiring diagrams shows the no. of section and the no. page: references present on the header of each single page of the wiring diagrams**

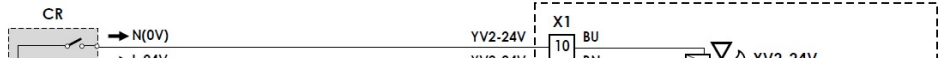
Sezione no.1, Pagina no. 4 di 10  
 Section no.1, Page no.4 of 10

Sez. 1 (4/10)	Ref.: 2YV-24V	Schema elettrico interno - Internal wiring diagram	Info: \	Code: MRS1.6-001-61022110-R00
<b>MRS1.6 (schema elettrico generale valido per tutte le unità terminali; general wiring diagram valid for all terminal units)</b>				<b>MRS1.6-001</b>

STD.	N°1-2 VALVOLE 24V ON/OFF	NO.1-2 VALVES 24V ON/OFF
	<ul style="list-style-type: none"> <li>▪ Tenere presente che modifiche elettriche, meccaniche e manomissioni in genere fanno decadere la garanzia !!</li> <li>▪ ATTENZIONE: Effettuare correttamente i collegamenti elettrici</li> <li>▪ Un errato collegamento elettrico provoca la bruciatura dei dispositivi elettrici dell'unità !</li> </ul>	<ul style="list-style-type: none"> <li>▪ Please do not forget that warranty cannot be applied in case of electric, mechanical and other general modifications !!</li> <li>▪ ATTENTION: Carry out correctly the electrical connections</li> <li>▪ A wrong electrical connection causes the burning of the unit electrical equipments !</li> </ul>
<b>X1</b>	<p>Morsetti per collegamento a comando remoto (Fornita montata sull'unità; Dipende dall'articolo richiesto/ordinato)</p> <p>X1= (MRS1= Morsetti tipo "Mammoth" IP20); (MRS2=MRS1+TM); (MRS3=MRS1 con coperchio di chiusura IP40); (MRS4=MRS3+TM); (MRS5=MRS1 dentro scatola elettrica IP55); (MRS6=MRS5+TM). Standard sono presenti solo i morsetti occupati (PE,1,2,...). I morsetti 5,6...n sono presenti solo se installati i relativi accessori. In alcuni casi i morsetti non occupati possono non essere presenti: in questi casi mancano i morsetti non occupati (es. 5-6 se non presente TM) mentre i morsetti successivi mantengono la stessa numerazione (es. il 7 rimane 7).</p>	<p>Terminal board for connection with the remote control (Supplied mounted on the unit; Depending on the requested/ordered article)</p> <p>X1= (MRS1="Mammoth" type terminal board IP20); (MRS2=MRS1+TM); (MRS3=MRS1 with closing cover IP40); (MRS4=MRS3+TM); (MRS5=MRS1 inside IP55 electrical box); (MRS6=MRS5+TM). Standards there are only employed terminals (PE, 1,2 ...). The terminals 5,6 ... n are present only if related accessories are installed. In some cases not employed terminals can also not be present: in these cases not employed terminals are missing (eg. 5-6 if not present TM) while following terminals maintain same numbering (eg. 7 remains 7).</p>

Dispositivi e montaggio a cura dell'installatore - Equipments to be installed by the installer

Alimentazione elettrica - Power supply  
**230Vac-1Ph-50Hz**



**Note valide per tutti gli schemi elettrici**

Per i nostri sistemi 230V monofase il rispetto della polarità L-N non è obbligatoria: Non è necessario rispettare la polarità (= si possono invertire L-N di alimentazione). L'inversione della polarità (L-N) non implica alcun malfunzionamento/danno all'unità e/o ai dispositivi installati: fintantoché i collegamenti elettrici vengono realizzati conformemente allo schema esposto la parte elettrica rimane certificata/conforme. In questi sistemi monofase la polarità L-N, se riportata, deve intendersi quale indicazione meramente convenzionale (normalmente si riporta il caso più diffuso, es. Motore con Vel=L e Com=N, ma invertendo L-N, diventa Vel=N e Com=L ed il sistema rimane altrettanto conforme). Talvolta i dispositivi da interfacciare all'unità (Comandi remoti, Regolatori, Schede, ...) riportano polarità L-N invertite rispetto allo schema dell'unità: essendo la polarità convenzionale, eseguire i collegamenti elettrici conformemente allo schema del dispositivo (considerando solo la polarità indicata sul dispositivo e non quella sull'unità) oppure viceversa.

L'impianto elettrico deve essere eseguito da un tecnico qualificato, seguendo le norme e le leggi locali e del paese di installazione. Obbligatorio affidarsi ad un progettista ed utilizzare componenti di primaria qualità, certificati, con caratteristiche adeguate alla specificità dell'impianto in cui vengono installati ed alle caratteristiche dei componenti montati sull'unità/accessorio da alimentare. Obbligatorio garantire, con opportuno interruttore magnetotermico differenziale onnipolare, una adeguata protezione del sovraccarico (parte termica) + protezione dal cortocircuito (parte magnetica) + protezione alla dispersione elettrica, giusto o folgorazione verso terra (parte differenziale). Si raccomanda di installare sempre a monte un ulteriore sezionatore onnipolare a fusibili che, oltre ad offrire una adeguata protezione addizionale, permetta, grazie alla rimozione dei fusibili, di sezionare completamente la linea con distanza dei contatti >3mm.

**Notes valid for all wiring diagrams**

For our 230V single-phase systems, respect of L-N polarity is not mandatory: It is not necessary to respect the polarity (= power supply L-N can be inverted). The inversion of polarity (L-N) does not mean any malfunction/damage of the unit and/or the installed devices: since the electrical connections are made in accordance to the diagram, the electrical part remains certified/compliant. In these single-phase systems, the polarity L-N, if shown, must be understood as a purely conventional indication (usually the most common case is reported, eg Motor with Speed=L and Com=N, but inverting L-N, it becomes Speed=N and Com=L and the system remains compliant). Sometimes the devices to be interfaced with the unit (Remote controls, Regulators, Interface Cards, ...) show reversed L-N polarity with respect to the unit diagram: being the polarity conventional, make the electrical connections in accordance to the device diagram (considering only the polarity indicated on the device and not the one on the unit) or vice-versa.

The electrical installation must be done by qualified technician, according to the regulations and the local laws of the country. It is mandatory to rely to a designer and to use first class and certified components, with characteristics according to the specifics of the installation in which they must be installed and to the characteristics of the components mounted on the unit/accessory to be powered. It is mandatory to ensure, through appropriate omnipolar magnetothermic differential switch, adequate overload protection (thermal part) + short-circuit protection (magnetic part) + protection to electric leakage, electric shock or failure to ground (differential part). It is always recommended to install upstream an additional omnipolar disconnecting switch fuses, that besides offering an additional protection, allows, with removal of the fuses, to completely isolate the electric line with a contact gap of at least 3 mm.

Sezione N° No. Section	Ref.	Rif. unità, Note Ref. unit, Notes	Page
0	MOT	<b>MOTORE DEL VENTILATORE (+ eventualmente TRASF230/24 + TM) FAN MOTOR (+ eventual TRASF230/24 + TM)</b>	
		▪ 1xMOT AC-230V-3V: FX, FX-P, FX-S, UTX, UTY, UTA100...600, XT-HB, XT-HD, XT120...630-CA, XT-CE, XA10...60-W, XA-A, XA-E	1
		▪ 2xMOT AC-230V-3V: UTA1200...1600, XT720...1030-CA, XA70...100-W	2
		▪ 2xMOT AC-230V-3V: [UTA1200...1600, XT720...1030-CA, XA70...100-W] + SDI.2x10A	3
		▪ 2xMOT AC-230V-3V: [UTA1200...1600, XT720...1030-CA, XA70...100-W] + SDI.4x3A	4
		▪ 4Unit x 1xMOT AC-230V-3V: [FX, FX-P, FX-S, UTX, UTY, UTA100...600, XT-HB, XT-HD, XT120...630-CA, XT-CE, XT-CF, XA10...60-W, XA-A, XA-E] + SDI.4x3A	5
		▪ 1xMOT EC-230V: FXE, FXE-P, FXE-S, UTXE, UTYE, UTAE100...600, XTE120...630-HA/HC/HE/CA/CE, XAE10...60-W, XAE-A, XAE-E	6
		▪ 2xMOT EC-230V: UTAE1200...1600, XTE720...1030-HA/HC/HE/CA/CE, XAE70...100-W	7
		▪ 1/2xMOT EC-230V: [FXE, FXE-P, FXE-S, UTXE, UTYE, UTAE, XTE-HA/HC/HE/CA/CE, XAE-W, XAE-A, XAE-E] + QM-M010	8
		▪ 1xMOT EC-230V: [FXE, FXE-P, FXE-S, UTXE, UTYE, UTAE, XTE-HA/HC/HE/CA/CE, XAE-W, XAE-A, XAE-E] All Outputs + QM-M010	9
		▪ 1xMOT AC-230V-1V: XT-HA/HC/HE + QM1/230	10
		▪ 1xMOT AC-400V-1V: XT-HAT/HCT/HFT + QM0/1/2-400	11
		▪ 1xMOT AC-230V-1V: XD400/450 + QM1/230	12
		▪ 1xMOT AC-230V-1V: XD500 + QM1/230	13
		▪ 1xMOT AC-230V-1V+AUTR/6V: SPE → UNIT(FX-AC)-AUTR6V	14
		▪ 1xMOT AC-230V-5V: SPE → UNIT(FX-AC)-MOT-5V	15
		▪ 1xMOT AC-230V-6V: SPE → UNIT(FX)-MOT-6V	16
▪ 1xMOT AC-230V-1V: UNIT-AC +AUTR110 (Alimentazione elettrica 110/130V-50/60Hz - Power supply 110/130V-50/60Hz)	17		
1	VL	<b>VALVOLE VALVES</b>	
		▪ VL-230V ON/OFF	1
		▪ VL-2+3P230 (modalità/mode 230V ON/OFF)	2
		▪ VL-3P230 (modalità/mode 230V ON/OFF)	3
		▪ VL-24V ON/OFF	4
		▪ VL-2+3P24 (modalità/mode 24V ON/OFF)	5
		▪ VL-3P230 (modalità/mode 24V ON/OFF)	6
		▪ VL-F230 (Flottante 230V - Floating 230V)	7
		▪ VL-F24 (Flottante 24V - Floating 24V)	8
		▪ VL-M010 (Modulante con Alimentazione 24Vac, Segnale modulazione 0...10Vdc - Modulating with Power 24Vac, Modulating signal 0...10Vdc)	9
▪ SPE → VL-230V ON/OFF (Con contatto fine corsa no - With no end of stroke contact)	10		
2+3	MS + TB.A	<b>SERRANDE ARIA + TERMOSTATI ANTIGELO AIR DAMPERS + ANTIFREEZER THERMOSTATS</b>	
		▪ MS-230V.R + [TB.A1 + TB.W1], (230V ON/OFF con ritorno a molla - with spring return)	1, 2
		▪ MS-2+3P + [TB.A1 + TB.W1], (modalità/mode 230V ON/OFF)	3, 4
		▪ MS-2+3P + [TB.A1 + TB.W1], (modalità Flottante 230V - Floating 230V mode)	5, 6
▪ MS-M010 + [TB.A1 + TB.W1], (Modulante con Alim.24Vac, Segnale modulaz. 0...10Vdc - Modulating with Power 24Vac, Mod.signal 0...10Vdc)	7, 8		
4	RES	<b>RESISTENZE ELETTRICHE (INTEGRATE SULL'UNITÀ O SEZIONI ELETTRICHE SEPARATE) ELECTRICAL HEATERS (INTEGRATED ON THE UNIT OR SEPARATE ELECTRICAL SECTIONS)</b>	
		▪ RES-230V (Monofase - Single-phase)	1,2,3
		▪ RES-230V: Note & Possibili differenti schemi elettrici - Notes & Different electrical wiring possibilities	4
		▪ RES-230V: Monofase con più stadi di potenza - Single-phase with multiple power stages	5
		▪ RES-400V (Trifase - Three-phase)	6,7,8
		▪ RES-400V: Possibili differenti schemi elettrici - Different electrical wiring possibilities	9
		▪ RES-400V: Trasformazione da RES/400 Trifase a RES/230 Monofase Transformation from RES/400 Three-phase to RES/230 Single-phase	10
		▪ RES-400V: Trifase con più stadi di potenza - Three-phase with multiple power stages	11
		▪ RES: Alimentazioni elettriche speciali - Special electrical power supplies	12
▪ RES: Esecuzioni speciali - Special executions	13		
5	ION	<b>EVENTUALI DISPOSITIVI RIF. TRATTAMENTO DELL'ARIA (IONIZZATORE, LAMPADE GERMICIDE, FILTRI ELETTROSTATICI, UMIDIFICATORE, ECC.) ANY DEVICES REF. AIR TREATMENT (IONIZER, GERMICIDAL LAMPS, ELECTROSTATIC FILTERS, HUMIDIFIER, ETC.)</b>	
▪ IONIZER	1		
6	PSD TDV ++	<b>EVENTUALI ALTRI DISPOSITIVI ELETTROMECCANICI DI REGOLAZIONE (PRESSOSTATI, FLUSSOSTATI, TERMOSTATI, ECC.) ANY OTHER ELECTROMECHANICAL REGULATION DEVICES (PRESSURE SWITCHES, FLOW SWITCHES, THERMOSTATS, ETC.)</b>	
		▪ PSD (Pressostato differenziale aria - Differential Air Pressure Switch) + QA4, QA5, QA6	1, 2
		▪ TDV (Termostati Lato Acqua - Water Thermostats)	3
▪ Eventuali altri dispositivi elettromeccanici di regolazione - Possible other regulation elettromechanical devices	4		
7	OTHER	<b>SENSORI + EVENTUALI ALTRI DISPOSITIVI ELETTRONICI DI REGOLAZIONE (TRASMETTITORI DI PRESSIONE, DI TEMPERATURA, DI UMIDITÀ, ECC.) SENSORS + ANY OTHER ELECTRONIC REGULATION DEVICES (PRESSURE TRANSMITTERS, TEMPERATURE TRANSMITTERS, HUMIDITY TRANSMITTERS, ETC.)</b>	
▪ LIBERO - FREE	1		
8	PUMP	<b>POMPA CONDENSATA + EVENTUALI ALTRI ELEMENTI CONDENSATE PUMP + ANY OTHER ELEMENTS</b>	
		▪ PUMP	1
▪ EVENTUALI ALTRI ELEMENTI (LIBERO) - POSSIBLE OTHER DEVICES (FREE)	2		
9	SND	<b>SONDE ARIA, ACQUA + EVENTUALI ALTRI MORSETTI PER ALTRE SONDE, SENSORI, ECC. AIR, WATER SENSORS + ANY OTHER TERMINALS FOR OTHER PROBES, SENSORS, ETC.</b>	
		▪ SND- A, SND-W (Sonde Aria, Acqua) - (Air, Water sensors)	1

SPE = Speciale su richiesta, Special on request

## PRESCRIZIONI DI SICUREZZA



- LE NOSTRE UNITÀ SONO COSTRUITE IN CONFORMITÀ ALLE DIRETTIVE ELETTRICHE CEE IN VIGORE (VEDI DICHIARAZIONE CONFORMITÀ)
- **OBBLIGATORIO:** i collegamenti elettrici, l'installazione dell'unità e dei suoi accessori devono essere eseguiti solo da personale specializzato e qualificato, seguendo le norme e le leggi in vigore, incluse quelle locali del paese di installazione.
  - **ATTENZIONE,** l'unità deve essere collegata elettricamente: L'impianto elettrico deve essere conforme ad un progetto redatto da un progettista abilitato, documentato ed approvato secondo le norme e leggi in vigore. Di seguito si riportano a titolo di esempio solo alcune prescrizioni generali (non esaustive), rimandando per ulteriori dettagli al progetto dell'impianto elettrico.
  - **ATTENZIONE:** prima di effettuare qualsiasi intervento, assicurarsi che l'alimentazione elettrica sia disinnervata.
  - **Tenere presente che modifiche elettriche, meccaniche e manomissioni in genere fanno decadere la garanzia.**
  - Osservare le norme di sicurezza CEE e le norme/leggi vigenti nel paese di installazione.
  - Verificare che le caratteristiche della rete elettrica siano conformi ai dati di targa dell'unità.
  - Alimentazione elettrica unità ed accessori (motore, resistenza elettrica, comandi remoti, regolazione, ecc.): Verificare che la tensione di alimentazione di rete rientri nei limiti stabiliti (vedi limiti di funzionamento).
  - Il funzionamento dell'unità con tensioni non comprese nei limiti suddetti fa decadere la garanzia.
  - Assicurarsi che l'impianto elettrico sia in grado ad erogare oltre alla corrente di esercizio richiesta dall'unità anche la corrente necessaria per alimentare eventuali altri elettrodomestici ed unità già in uso.

### VERIFICARE IL COLLEGAMENTO DELLA MESSA A TERRA

- La sicurezza elettrica dell'unità è raggiunta soltanto quando la stessa è correttamente collegata ad un efficace impianto di messa a terra, eseguito come previsto dalle vigenti norme di sicurezza.
- Al momento del collegamento, il cavo di terra sia più lungo di quelli sotto tensione. Sarà l'ultimo cavo a strapparsi in caso venga accidentalmente tirato il cavo di alimentazione e rimarrà quindi assicurata una buona continuità di terra.

### CARATTERISTICHE DEI CAVI DI COLLEGAMENTO

- Eseguire il collegamento dell'unità e di tutti i suoi accessori con cavi di sezione adeguata alla potenza impegnata e nel rispetto delle normative locali. La loro dimensione deve comunque essere sufficiente per realizzare una caduta di tensione in fase di avviamento inferiore al 3% di quella nominale.
- Usare cavi tipo H05V-K oppure N07V-K con isolamento 300/500V incassati in tubo o canalina.
- Per unità EC (con Inverter/Driver o altro dispositivo a variazione di frequenza), utilizzare cavo schermato.
- Tutti i cavi devono essere incassati in tubo o canalina finché non sono all'interno della morsetteria dell'unità.
- I cavi all'uscita dal tubo o canalina devono essere posizionati in modo da non subire sollecitazioni a trazione o torsione e comunque protetti da agenti esterni. Cavi a trefolo possono essere usati solo con capicorda. Assicurarsi che i trefoli dei fili siano ben inseriti.

### COLLEGAMENTO ELETTRICO ED INTERRUOTORE ONNIPOLARE MAGNETOTERMICO DIFFERENZIALE

**TUTTI GLI SCHEMI ELETTRICI SONO SOGGETTI AD AGGIORNAMENTO: È OPPORTUNO FARE RIFERIMENTO ALLO SCHEMA ELETTRICO ALLEGATO ALL'UNITÀ.**

- Obbligatorio affidarsi ad un progettista ed utilizzare componenti di primaria qualità, certificati, con caratteristiche adeguate alla specificità dell'impianto in cui vengono installati ed alle caratteristiche dei componenti montati sull'unità/accessorio da alimentare.
- Effettuare l'allacciamento elettrico secondo lo schema elettrico dell'unità.
- Per l'alimentazione generale dell'unità non è consentito l'uso di adattatori, prese multiple e/o prolunghie.
- Per proteggere l'unità contro i cortocircuiti, l'unità dovrà essere collegata alla linea di alimentazione elettrica mediante un appropriato interruttore onnipolare magnetotermico differenziale con apertura minima dei contatti di 3mm. Tale interruttore dovrà garantire una adeguata protezione del sovraccarico (parte termica) + protezione dal cortocircuito (parte magnetica) + protezione alla dispersione elettrica, guasto o folgorazione verso terra (parte differenziale). Per la scelta dell'interruttore più adatto, vedi assorbimento elettrico riportato sull'etichetta dell'unità.
- Ricorda: si definisce interruttore onnipolare quello con possibilità di apertura sia sulla fase che sul neutro. Questo significa che alla sua apertura entrambi i contatti risultano aperti.
- L'interruttore onnipolare o la eventuale spina (collegamento per mezzo di cavo e spina) devono essere posizionati in luoghi accessibili.
- Si raccomanda di installare sempre a monte un ulteriore sezionatore a fusibili che, oltre ad offrire una adeguata protezione addizionale, permetta, grazie alla rimozione dei fusibili, di sezionare completamente la linea con distanza dei contatti >3mm.
- È dovere dell'installatore prevedere il montaggio il più vicino possibile all'unità del sezionatore dell'alimentazione elettrica !!

### ASSORBIMENTO ELETTRICO:

Fare riferimento ai valori di assorbimento elettrico riportati sull'etichetta matricolare dell'unità.

Per unità con motore asincrono (AC) multivelocità (es. min/med/max):

**OGNI PANNELLO COMANDI PUÒ CONTROLLARE UNA SOLA UNITÀ !!**

NOTA: Per controllare più unità (oppure una unità con 2 motori) si raccomanda di tenere le alimentazioni elettriche dei diversi motori SEPARATE ED INDIPENDENTI. Per fare questo, si raccomanda di installare 3 relays (uno per ogni velocità) con contatti indipendenti (un contatto per ogni motore da controllare) o installare la SCHEDA DI INTERFACCIA (accessorio): in questo modo qualsiasi anomalia dovesse intervenire in un motore, non va ad interferire ed influenzare gli altri !!

**Accessori: Comandi remoti:** Il luogo di montaggio del pannello comandi deve essere scelto in modo che il limite di temperatura ambiente massimo e minimo venga rispettato 0÷45°C, < 85% U.R. Il pannello comandi non può essere montato su una parete metallica, salvo che questa sia collegata alla presa di terra in modo permanente.

**Accessori: Termostato di minima temperatura acqua "TM":** Il termostato di minima temperatura acqua (TM) consente di fermare automaticamente la ventilazione qualora la temperatura dell'acqua in ingresso alla batteria scenda sotto la T.SET del termostato TM in regime di riscaldamento (Inverno).



## SAFETY MEASURES

- THE OUR UNITS ARE MANUFACTURED ACCORDING TO CEE ELECTRICAL STANDARDS IN FORCE (SEE CONFORMITY DECLARATION)
- **COMPULSORY:** wiring connections, unit installation and all accessories have to be made only by specialised and qualified personnel, according to the regulations and the laws in force, including the local regulations of the country of installation.
  - **CAUTION,** the unit must be electrically connected: The electrical system must conform to a project made by a qualified designer, documented and approved according to the rules and laws in force. Hereby, as example few general prescriptions (non-exhaustive), referring to the design of the electrical system.

- **CAUTION:** make sure that electrical power to the unit is turned off before making any electrical connection.
- **Please do not forget that warranty cannot be applied in case of electric, mechanical and other general modifications.**
- Observe the CEE safety norms and the norms/laws applied in the country where the unit is installed.
- Make sure that the technical data concerning the network meet the data indicated on the identification unit label.
- Power supply units and accessories (motor, electrical heater, remote controls, regulation, etc.): Verify that the mains supply voltage is within the established limits (see operating limits).
- The work of the unit with voltages that are not within the above mentioned limits makes the guarantee invalid.
- Make sure that the electrical plant is able to supply in addition to the working current required by the unit also the current required to supply the domestic units already in use.

### CHECK THE EARTHING

- The electrical safety of the unit is attained only when the unit itself is correctly connected and efficiently earthed according to the existing safety standards.
- When connecting, ensure that the earth wire is longer than the live wires, so that it will be the last wire to break if the supply cable is stretched, thus ensuring a good earth continuity.

### CONNECTION CABLES SPECIFICATIONS

- Carry out all unit connections using cables of adequate dimensions for the power used in accordance with the local laws in force. Their dimensions must be of such dimensions to cause a phase voltage drop of less 3% of the nominal voltage.
- Use H05V-K or N07V-K insulated cables with 300/500V, piped or ducted.
- For EC units (with Inverter/Driver or other frequency variation device), use shielded cable.
- All cables have to be piped or ducted until they are not placed inside the terminal board of the unit.
- The cables coming out of the pipe/duct have not to be subjected to stretch or twist. They must be protected from weathering. Stranded cables shall only be used in connection with terminating sleeves. Make sure that all individual cables are correctly inserted in the sleeve.

### ELECTRICAL CONNECTION AND OMNIPOLAR MAGNETOTHERMIC DIFFERENTIAL SWITCH

**ALL WIRING DIAGRAMS ARE SUBJECTED TO UPDATINGS: WE SUGGEST TO MAKE REFERENCE TO THE WIRING DIAGRAM INCLUDED IN EVERY UNIT.**

- It is mandatory to rely to a designer and to use first class and certified components, with characteristics according to the specifics of the installation in which they must be installed and to the characteristics of the components mounted on the unit/accessory to be powered.
- Carry out the electrical connections according to the unit's wiring diagram.
- The use of adapters, multi-plugs and/or extension cords is not permitted for unit main power supply.
- To prevent short circuits, the unit should be connected to the electric supply line by means of an appropriate omnipolar magnetothermic differential switch with a minimum contact opening of 3mm. This switch to ensure adequate overload protection (thermal part) + short-circuit protection (magnetic part) + protection to electric leakage, electric shock or failure to ground (differential part). See electrical absorbing write in the matricular label of the unit to chose the right switch.
- Remember: the omnipolar switch is a "Double pole isolating switch", i.e. a switch capable of disconnecting both on phase and neutral. This means that when the switch is opened, both contacts are disconnected.
- The omnipolar switch or the plug (connection by means of cable and plug) must be mounted in places easy to reach.
- It is always recommended to install upstream an additional disconnecting switch fuses, that besides offering an additional protection, allows, with removal of the fuses, to completely isolate the electric line with a contact gap of at least 3 mm.
- It is the installer's responsibility to install the unit as close as possible to the general power switch !!

### ELECTRICAL ABSORPTION:

Make reference to the electrical absorption written on the unit label.

Concerning the unit with asynchronous motor (AC) multispeed (ex. min/med/max):

**EACH CONTROL PANEL CAN CONTROL ONE SINGLE UNIT ONLY !!**

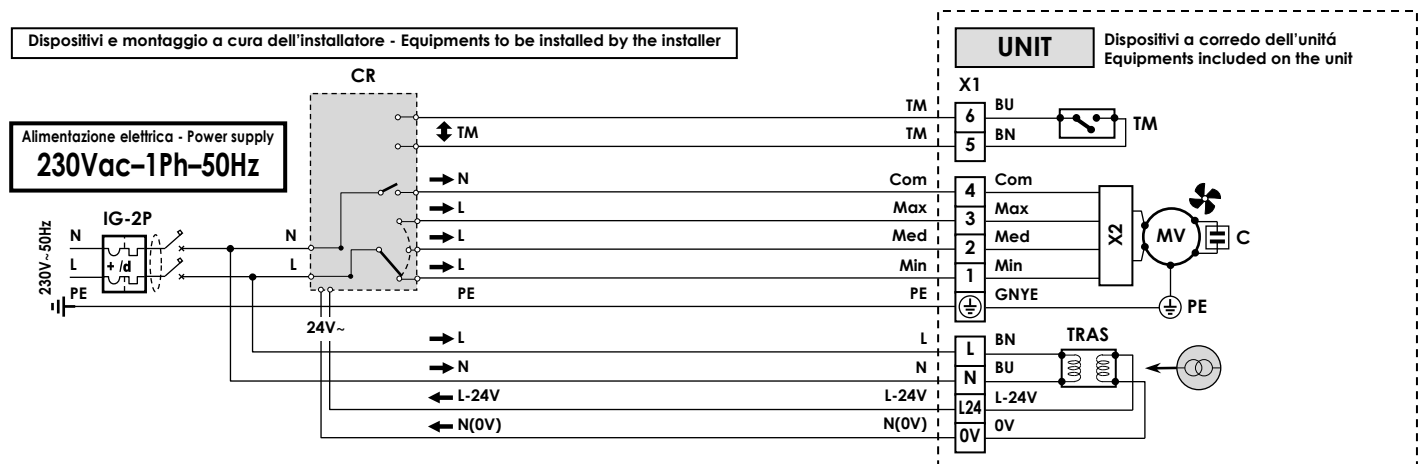
NOTE: To control more than 1 unit (or 1 unit with 2 motors) it is recommended to keep the electrical power supply of the different motors SEPARATE AND INDEPENDENT FROM EACH OTHER. To do so, it is recommended to install 3 relays (one each speed) by independent contacts (one contact each motor to be controlled) or install the INTERFACE CHART (accessory): this way should any inconvenience happen to any of the fan motors, it would not involve nor interfere with the others !!

**Accessories: Remote controls:** For installation of control panel choose an area where the max and min. room temperature limit is respected 0÷45°C, < 85% U.R. Do not install the control panel on metallic walls, if the metallic wall is not permanently earthed.

**Accessories: Water low temperature thermostat "TM":** The water low temperature thermostat (TM) automatically shuts down the ventilation when the inlet water temperature on the coil is below T.SET of the TM thermostat in heating mode (Winter mode).

**STD.:**

REF.:	N°1 MOTORE AC (ASINCRONO) 230Vac~ 3-Velocità	NO.1 AC MOTOR (ASYNCHRONOUS) 230Vac~ 3-Speed
	<ul style="list-style-type: none"> <li>Tenere presente che modifiche elettriche, meccaniche e manomissioni in genere fanno decadere la garanzia !!</li> <li>ATTENZIONE: Effettuare correttamente i collegamenti elettrici</li> <li>Un errato collegamento elettrico provoca la bruciatura dei dispositivi elettrici dell'unità !</li> </ul>	<ul style="list-style-type: none"> <li>Please do not forget that warranty cannot be applied in case of electric, mechanical and other general modifications !!</li> <li>ATTENTION: Carry out correctly the electrical connections</li> <li>A wrong electrical connection causes the burning of the unit electrical equipments !</li> </ul>
<b>X1</b>	<b>Morsettiere per collegamento a comando remoto (Fornita montata sull'unità; Dipende dall'articolo richiesto/ordinato)</b> X1= (MRS1= Morsettiere tipo "Mammoth" IP20); (MRS2=MRS1+TM); (MRS3=MRS1 con coperchio di chiusura IP40); (MRS4=MRS3+TM); (MRS5=MRS1 dentro scatola elettrica IP55); (MRS6=MRS5+TM). Standard sono presenti solo i morsetti occupati (PE,1,2,...). I morsetti 5,6,...n sono presenti solo se installati i relativi accessori. In alcuni casi i morsetti non occupati possono non essere presenti: in questi casi mancano i morsetti non occupati (es. 5-6 se non presente TM) mentre i morsetti successivi mantengono la stessa numerazione (es. il 7 rimane 7).	<b>Terminal board for connection with the remote control (Supplied mounted on the unit; Depending on the requested/ordered article)</b> X1= (MRS1="Mammoth" type terminal board IP20); (MRS2=MRS1+TM); (MRS3=MRS1 with closing cover IP40); (MRS4=MRS3+TM); (MRS5=MRS1 inside IP55 electrical box); (MRS6=MRS5+TM). Standards there are only employed terminals (PE, 1,2 ...). The terminals 5,6 ... n are present only if related accessories are installed. In some cases not employed terminals can also not be present: in these cases not employed terminals are missing (eg. 5-6 if not present TM) while following terminals maintain same numbering (eg. 7 remains 7).



Riferimenti - References	Colori cavi - Wires colours	Colori cavi - Wires colours	Colori cavi - Wires colours
<b>L</b> Fase (linea 230Vac-1Ph) - Phase (230Vac-1Ph line)	<b>GNYE</b> (G/V) Giallo/Verde - (GNYE) Green/Yellow	<b>BK</b> (NE) Nero - (BK) Black	<b>GY</b> (GR) Grigio - (GY) Grey
<b>N</b> Neutro - Neutral	<b>BN</b> (MA) Marrone - (BN) Brown	<b>RD</b> (RO) Rosso - (RD) Red	<b>VT</b> (VI) Viola - (VT) Violet
<b>PE</b> Terra - Earth	<b>BL</b> (BL) Blu - (BU) Blue	<b>WH</b> (BI) Bianco - (WH) White	<b>OG</b> (AR) Arancione - (OG) Orange

1,2...; a,b...; etc.: Sigle presenti sulle morsettiere e sui dispositivi elettrici - Marks on the terminal board and on the electrical equipments

	COMPONENTI STANDARD FORNITI MONTATI	STANDARD EQUIPMENTS SUPPLIED MOUNTED
<b>MV</b>	Motore ventilatore asincrono 230Vac (AC) Com/Min/Med/Max = Comune, Velocità Min/Med/Max del ventilatore	230Vac Asynchronous fan motor (AC) Com/Min/Med/Max = Common, Min/Med/Max fan speed (Low, Medium, High)
<b>C</b>	Condensatore (possibili differenti cablaggi a seconda del modello)	Capacitor (possible different wiring depending on the model)
<b>X1</b>	Morsettiere elettrica dell'unità (con terminali lato utente)	Electrical terminal board of the unit (with user side terminals)
<b>X2</b>	Eventuale dispositivo intermedio (es.: Connettore, Autotrasformatore, ecc.)	Possible intermediate equipment (ex.: Connector, Autotransformer, etc.)
	<b>ACCESSORI (presenti solo se richiesti/ordinati)</b>	<b>ACCESSORIES (installed only if requested/ordered)</b>
<b>TRAS</b>	Trasformatore 230V/24V con protezione di isolamento (per alimentazione di eventuali utenze 24V [es.: regolatori, valvole, servocomandi, schede, ecc.])	Transformer 230V/24V with insulation protection (for power supply of any auxiliary equipment 24V [ex.: controllers, valves, actuators, cards, etc.])
<b>TM</b>	Termostato di minima temperatura acqua calda	Minimum hot water temperature thermostat
	<b>COMPONENTI NON FORNITI (A CURA DEL CLIENTE); (opp. Componenti forniti non montati (accessori forniti solo se richiesti/ordinati))</b>	<b>EQUIPMENTS NOT SUPPLIED (BY THE CUSTOMER); (or equipments supplied not mounted (accessories supplied only if requested/ordered))</b>
<b>CR</b>	Comando remoto (Regolatore)	Remote control (Controller)
<b>IG-2p</b>	Interruttore generale magnetotermico differenziale (230Vac, 2 contatti: Fase, Neutro)	General magnetothermic differential switch (230Vac, 2 contacts: Phase, Neutral)
<b>Note</b>	I componenti dell'impianto elettrico (IG-2P, ecc.) devono essere scelti in funzione dell'assorbimento elettrico dell'unità (o della sezione/componente) da alimentare.	The equipments of the electrical system (IG-2P, etc.) must be selected on the basis of the electrical power consumption of the unit (or section/component) to be fed.

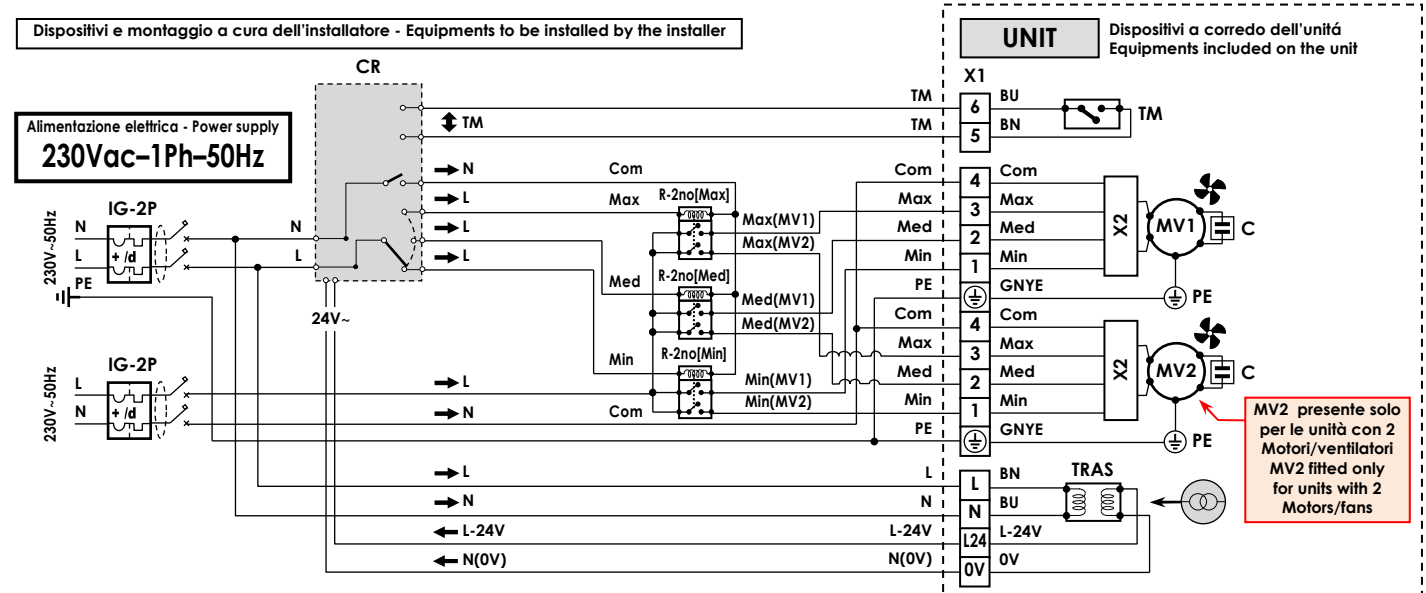
**Rispetto della polarità L-N non obbligatoria:** Non è necessario rispettare la polarità (= si possono invertire L-N di alimentazione). L'inversione della polarità (L-N) non implica alcun malfunzionamento/danno all'unità e/o ai dispositivi installati: fintantoché i collegamenti elettrici vengono realizzati conformemente allo schema esposto la parte elettrica rimane certificata/conforme. In questi sistemi monofase la polarità L-N, se riportata, deve intendersi quale indicazione meramente convenzionale (normalmente si riporta il caso più diffuso, es. Motore con Vel=L e Com=N, ma invertendo L-N, diventa Vel=N e Com=L ed il sistema rimane altrettanto conforme). Talvolta i dispositivi da interfacciare all'unità (Comandi remoti, Regolatori, Schede, ...) riportano polarità L-N invertite rispetto allo schema dell'unità: essendo la polarità convenzionale, eseguire i collegamenti elettrici conformemente allo schema del dispositivo (considerando solo la polarità indicata sul dispositivo e non quella sull'unità) oppure viceversa.

L'impianto elettrico deve essere eseguito da un tecnico qualificato, seguendo le norme e le leggi locali e del paese di installazione. Obbligatorio affidarsi ad un progettista ed utilizzare componenti di primaria qualità, certificati, con caratteristiche adeguate alla specificità dell'impianto in cui vengono installati ed alle caratteristiche dei componenti montati sull'unità/accessorio da alimentare. Obbligatorio garantire, con opportuno interruttore magnetotermico differenziale onnipolare, una adeguata protezione del sovraccarico (parte termica) + protezione dal cortocircuito (parte magnetica) + protezione alla dispersione elettrica, guasto o folgorazione verso terra (parte differenziale). Si raccomanda di installare sempre a monte un ulteriore sezionatore onnipolare a fusibili che, oltre ad offrire una adeguata protezione addizionale, permetta, grazie alla rimozione dei fusibili, di sezionare completamente la linea con distanza dei contatti >3mm.

**Respect of L-N polarity is not mandatory:** It is not necessary to respect the polarity (= power supply L-N can be inverted). The inversion of polarity (L-N) does not mean any malfunction/damage of the unit and/or the installed devices: since the electrical connections are made in accordance to the diagram, the electrical part remains certified/compliant. In these single-phase systems, the polarity L-N, if shown, must be understood as a purely conventional indication (usually the most common case is reported, eg Motor with Speed=L and Com=N, but inverting L-N, it becomes Speed=N and Com=L and the system remains compliant). Sometimes the devices to be interfaced with the unit (Remote controls, Regulators, Interface Cards, ...) show reversed L-N polarity with respect to the unit diagram: being the polarity conventional, make the electrical connections in accordance to the device diagram (considering only the polarity indicated on the device and not the one on the unit) or vice-versa.

The electrical installation must be done by qualified technician, according to the regulations and the local laws of the country. It is mandatory to rely to a designer and to use first class and certified components, with characteristics according to the specifics of the installation in which they must be installed and to the characteristics of the components mounted on the unit/accessory to be powered. It is mandatory to ensure, through appropriate omnipolar magnetothermic differential switch, adequate overload protection (thermal part) + short-circuit protection (magnetic part) + protection to electric leakage, electric shock or failure to ground (differential part). It is always recommended to install upstream an additional omnipolar disconnecting switch fuses, that besides offering an additional protection, allows, with removal of the fuses, to completely isolate the electric line with a contact gap of at least 3 mm.

<b>STD.:</b>		
<b>REF.:</b>	<b>N°1-2 MOTORI AC (ASINCRONI) 230Vac~ 3-Velocità</b>	<b>NO.1-2 AC MOTORS (ASYNCRONOUS) 230Vac~ 3-Speed</b>
	<ul style="list-style-type: none"> <li>Tenere presente che modifiche elettriche, meccaniche e manomissioni in genere fanno decadere la garanzia !!</li> <li>ATTENZIONE: Effettuare correttamente i collegamenti elettrici</li> <li>Un errato collegamento elettrico provoca la bruciatura dei dispositivi elettrici dell'unità !</li> </ul>	<ul style="list-style-type: none"> <li>Please do not forget that warranty cannot be applied in case of electric, mechanical and other general modifications !!</li> <li>ATTENTION: Carry out correctly the electrical connections</li> <li>A wrong electrical connection causes the burning of the unit electrical equipments !</li> </ul>
<b>X1</b>	<b>Morsettiere per collegamento a comando remoto (Fornita montata sull'unità; Dipende dall'articolo richiesto/ordinato)</b> X1= [MRS1="Morsettiere tipo "Mammoth" IP20]; [MRS2=MRS1+TM]; [MRS3=MRS1 con coperchio di chiusura IP40]; [MRS4=MRS3+TM]; [MRS5=MRS1 dentro scatola elettrica IP55]; [MRS6=MRS5+TM]. Standard sono presenti solo 1 morsetti occupati (PE,1,2,...). I morsetti 5,6,...n sono presenti solo se installati i relativi accessori. In alcuni casi i morsetti non occupati possono non essere presenti: in questi casi mancano i morsetti non occupati (es. 5-6 se non presente TM) mentre i morsetti successivi mantengono la stessa numerazione (es. il 7 rimane 7).	<b>Terminal board for connection with the remote control (Supplied mounted on the unit; Depending on the requested/ordered article)</b> X1= [MRS1="Mammoth" type terminal board IP20]; [MRS2=MRS1+TM]; [MRS3=MRS1 with closing cover IP40]; [MRS4=MRS3+TM]; [MRS5=MRS1 inside IP55 electrical box]; [MRS6=MRS5+TM]. Standards there are only employed terminals (PE, 1,2 ...). The terminals 5,6 ... n are present only if related accessories are installed. In some cases not employed terminals can also not be present: in these cases not employed terminals are missing (eg. 5-6 if not present TM) while following terminals maintain same numbering (eg. 7 remains 7).



<b>Riferimenti - References</b>	<b>Colori cavi - Wires colours</b>	<b>Colori cavi - Wires colours</b>	<b>Colori cavi - Wires colours</b>
L Fase (linea 230Vac-1Ph) - Phase (230Vac-1Ph line)	GNYE (G/V) Giallo/Verde - (GNYE) Green/Yellow	BK (NE) Nero - (BK) Black	GY (GR) Grigio - (GY) Grey
N Neutro - Neutral	BN (MA) Marrone - (BN) Brown	RD (RO) Rosso - (RD) Red	VT (VI) Viola - (VT) Violet
PE Terra - Earth	BU (BL) Blu - (BU) Blue	WH (B) Bianco - (WH) White	OG (AR) Arancione - (OG) Orange

**Note L-N:** Rispetto della polarità L-N non obbligatoria (sistema monofase), per approfondimenti chiedere al costruttore. Respect of L-N polarity is not mandatory (single-phase system), for further information ask the manufacturer.  
**1,2...; a,b...; etc.:** Sigle presenti sulle morsettiere e sui dispositivi elettrici - Marks on the terminal board and on the electrical equipments

<b>MV1/2</b>	<b>COMPONENTI STANDARD FORNITI MONTATI</b>	<b>STANDARD EQUIPMENTS SUPPLIED MOUNTED</b>
<b>C</b>	Motore ventilatore asincrono 230Vac (AC) no.1/2 Com/Min/Med/Max = Comune, Velocità Min/Med/Max del ventilatore	230Vac Asynchronous fan motor (AC) no.1/2 Com/Min/Med/Max = Common, Min/Med/Max fan speed (Low, Medium, High)
<b>X1</b>	Condensatore (possibili differenti cablaggi a seconda del modello)	Capacitor (possible different wiring depending on the model)
<b>X2</b>	Morsettiere elettrica dell'unità (con terminali lato utente)	Electrical terminal board of the unit (with user side terminals)
<b>TRAS</b>	Eventuale dispositivo intermedio (es.: Connettore, Autotrasformatore, ecc.)	Possible intermediate equipment (ex.: Connector, Autotransformer, etc.)
<b>TRAS</b>	<b>ACCESSORI (presenti solo se richiesti/ordinati)</b>	<b>ACCESSORIES (installed only if requested/ordered)</b>
<b>TM</b>	Trasformatore 230V/24V con protezione di isolamento (per alimentazione di eventuali utenze 24V [es.: regolatori, valvole, servocomandi, schede, ecc.])	Transformer 230V/24V with insulation protection (for power supply of any auxiliary equipment 24V [ex.: controllers, valves, actuators, cards, etc.]
<b>TM</b>	Termostato di minima temperatura acqua calda	Minimum hot water temperature thermostat
<b>CR</b>	<b>COMPONENTI NON FORNITI (A CURA DEL CLIENTE); (opp. Componenti forniti non montati (accessori forniti solo se richiesti/ordinati))</b>	<b>EQUIPMENTS NOT SUPPLIED (BY THE CUSTOMER); (or equipments supplied not mounted (accessories supplied only if requested/ordered))</b>
<b>IG-2p</b>	Comando remoto (Regolatore)	Remote control (Controller)
<b>IG-2p</b>	Interruttore generale magnetotermico differenziale (230Vac, 2 contatti: Fase, Neutro)	General magnetothermic differential switch (230Vac, 2 contacts: Phase, Neutral)
<b>R-2no</b>	Relè con min. 2 contatti no (no = contatto normalmente aperto), con bobina 230Vac	Relay with min. 2 no contacts (no = normal open contact), with 230Vac actuator
<b>Note</b>	I componenti dell'impianto elettrico (IG-2P, ecc.) devono essere scelti in funzione dell'assorbimento elettrico dell'unità (o della sezione/componente) da alimentare.	The equipments of the electrical system (IG-2P, etc.) must be selected on the basis of the electrical power consumption of the unit (or section/component) to be fed.

**Quando installare Relè o SDI.2x10A?**

Quando il regolatore ha i contatti con portata inferiore all'assorbimento elettrico del motore AC, è obbligatorio separare la parte di controllo dalla parte di potenza.

**Per fare questo, è obbligatorio installare 3 relè "R-1no" (1 relè per ogni velocità), con min. 1 contatto no, o installare la SCHEDA DI INTERFACCIA ("SDI.2x10A", accessorio).**

Quando 2 (o più) motori AC a più velocità vengono comandati da uno stesso pannello comando (senza l'interposizione di Relè o Scheda di interfaccia), inevitabilmente quando viene data l'alimentazione elettrica ad una velocità nascono dei ritorni di corrente sulle altre velocità (quelle non alimentate) con dannosissimi trasferimenti di corrente fra un motore e l'altro. Questi passaggi di corrente avvengono attraverso i cavi relativi alle velocità non alimentate (che risultano collegati elettricamente fra di loro attraverso i morsetti del pannello comando) → è obbligatorio tenere le alimentazioni elettriche dei 2 motori SEPARATE ED INDIPENDENTI.

**Per fare questo, è obbligatorio installare 3 relè "R-2no" (1 relè per ogni velocità) con min. 2 contatti no indipendenti (1 contatto per ogni motore da controllare) o installare la SCHEDA DI INTERFACCIA ("SDI.2x10A", accessorio); inoltre, in questo modo, qualsiasi anomalia dovesse intervenire in un motore, non va ad interferire od influenzare l'altro !!**

**When to install Relays or SDI.2x10A?**

When the contacts rating of the controller is lower than the electric absorption of the AC motor, it is compulsory to separate the control part from the power part.

**To do so, it is compulsory to install 3 relays "R-1no" (1 relays each speed), with min. 1 no contact, or install the INTERFACE CARD ("SDI.2x10A", accessory).**

When 2 (or more) multi-speed AC motors are controlled by a single control panel (without Relay or Interface card), when power supply is given to one speed, current returns on the other speeds are produced (the not fed ones) with serious damaging electric transfers between the motors.

These electric transfers take place through the wires of the not fed speed (which are electrically connected between each other by control panel terminals) → it is compulsory to keep the electrical power supply of the 2 motors SEPARATE AND INDEPENDENT.

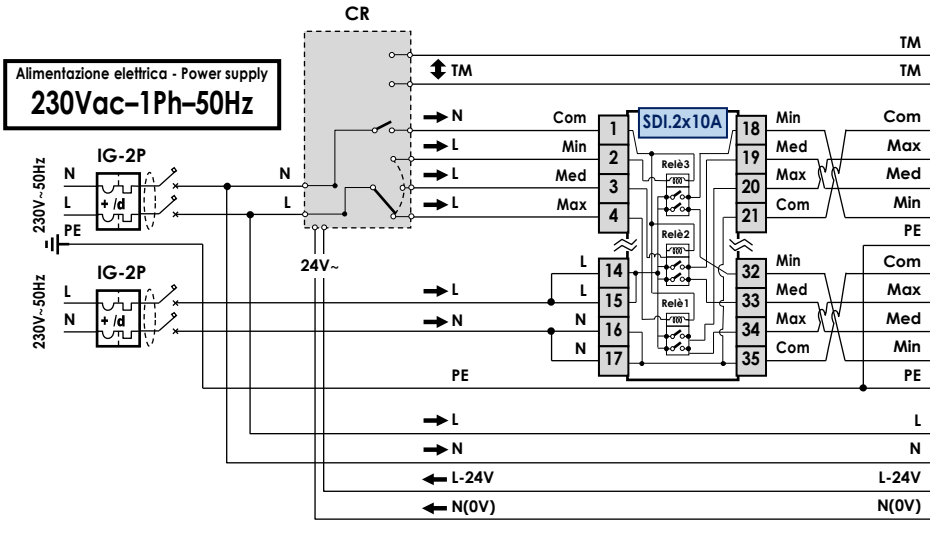
**To do so, it is compulsory to install 3 relays "R-2no" (1 relay each speed) with min. 2 independent no contacts (1 contact each motor to be controlled) or install the INTERFACE CHART ("SDI.2x10A", accessory); furthermore, in this way, should any inconvenience happen to any of the fan motors, it would not involve nor interfere with other !!**

L'impianto elettrico deve essere eseguito da un tecnico qualificato, seguendo le norme e le leggi locali e del paese di installazione. Obbligatorio affidarsi ad un progettista ed utilizzare componenti di primaria qualità, certificati, con caratteristiche adeguate alla specificità dell'impianto in cui vengono installati ed alle caratteristiche dei componenti montati sull'unità/accessorio da alimentare. Obbligatorio garantire, con opportuno interruttore magnetotermico differenziale onnipolare, una adeguata protezione del sovraccarico (parte termica) + protezione dal cortocircuito (parte magnetica) + protezione alla dispersione elettrica, guasto o folgorazione verso terra (parte differenziale). Si raccomanda di installare sempre a monte un ulteriore sezionatore onnipolare a fusibili che, oltre ad offrire una adeguata protezione addizionale, permetta, grazie alla rimozione dei fusibili, di sezionare completamente la linea con distanza dei contatti >3mm.

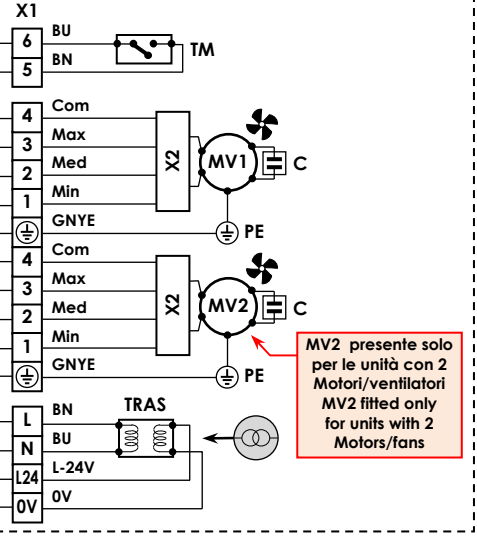
The electrical installation must be done by qualified technician, according to the regulations and the local laws of the country. It is mandatory to rely to a designer and to use first class and certified components, with characteristics according to the specifics of the installation in which they must be installed and to the characteristics of the components mounted on the unit/accessory to be powered. It is mandatory to ensure, through appropriate omnipolar magnetothermic differential switch, adequate overload protection (thermal part) + short-circuit protection (magnetic part) + protection to electric leakage, electric shock or failure to ground (differential part). It is always recommended to install upstream an additional omnipolar disconnecting switch fuses, that besides offering an additional protection, allows, with removal of the fuses, to completely isolate the electric line with a contact gap of at least 3mm.

<b>STD.:</b>	\	
<b>REF.:</b>	<b>N°1-2 MOTORI AC (ASINCRONI) 230Vac~ 3-Velocità + SDI.2x10A</b>	<b>NO.1-2 AC MOTORS (ASYNCRONOUS) 230Vac~ 3-Speed + SDI.2x10A</b>
	<ul style="list-style-type: none"> <li>▪ Tenere presente che modifiche elettriche, meccaniche e manomissioni in genere fanno decadere la garanzia !!</li> <li>▪ <b>ATTENZIONE:</b> Effettuare correttamente i collegamenti elettrici</li> <li>▪ Un errato collegamento elettrico provoca la bruciatura dei dispositivi elettrici dell'unità !</li> </ul>	<ul style="list-style-type: none"> <li>▪ Please do not forget that warranty cannot be applied in case of electric, mechanical and other general modifications !!</li> <li>▪ <b>ATTENTION:</b> Carry out correctly the electrical connections</li> <li>▪ A wrong electrical connection causes the burning of the unit electrical equipments !</li> </ul>
<b>X1</b>	<b>Morsestiera per collegamento a comando remoto (Fornita montata sull'unità; Dipende dall'articolo richiesto/ordinato)</b> X1= (MRS1= Morsetti tipo "Mamut" IP20); (MRS2=MRS1+TM); (MRS3=MRS1 con coperchio di chiusura IP40); (MRS4=MRS3+TM); (MRS5=MRS1 dentro scatola elettrica IP55); (MRS6=MRS5+TM). Standard sono presenti solo i morsetti occupati (PE, 1,2,...). I morsetti 5,6...n sono presenti solo se installati i relativi accessori. In alcuni casi i morsetti non occupati possono non essere presenti: in questi casi mancano i morsetti non occupati (es. 5-6 se non presente TM) mentre i morsetti successivi mantengono la stessa numerazione (es. il 7 rimane 7).	<b>Terminal board for connection with the remote control (Supplied mounted on the unit; Depending on the requested/ordered article)</b> X1= (MRS1="Mammoth" type terminal board IP20); (MRS2=MRS1+TM); (MRS3=MRS1 with closing cover IP40); (MRS4=MRS3+TM); (MRS5=MRS1 inside IP55 electrical box); (MRS6=MRS5+TM). Standards there are only employed terminals (PE, 1,2 ...). The terminals 5,6 ... n are present only if related accessories are installed. In some cases not employed terminals can also not be present: in these cases not employed terminals are missing (eg. 5-6 if not present TM) while following terminals maintain same numbering (eg. 7 remains 7).

**Dispositivi e montaggio a cura dell'installatore - Equipments to be installed by the installer**



**UNIT Dispositivi a corredo dell'unità Equipments included on the unit**



MV2 presente solo per le unità con 2 Motori/ventilatori  
MV2 fitted only for units with 2 Motors/fans

Riferimenti - References	Colori cavi - Wires colours	Colori cavi - Wires colours	Colori cavi - Wires colours
L Fase (linea 230Vac-1Ph) - Phase (230Vac-1Ph line)	<b>GNV</b> (G/V) Giallo/Verde - (GNYE) Green/Yellow	<b>BK</b> (NE) Nero - (BK) Black	<b>GY</b> (GR) Grigio - (GY) Grey
N Neutro - Neutral	<b>BN</b> (MA) Marrone - (BN) Brown	<b>RD</b> (RO) Rosso - (RD) Red	<b>VT</b> (VI) Viola - (VT) Violet
PE Terra - Earth	<b>BU</b> (BL) Blu - (BU) Blue	<b>WH</b> (B) Bianco - (WH) White	<b>OG</b> (AR) Arancione - (OG) Orange

**Note L-N:** Rispetto della polarità L-N non obbligatoria (sistema monofase), per approfondimenti chiedere al costruttore. Respect of L-N polarity is not mandatory (single-phase system), for further information ask the manufacturer.  
 1,2...; a,b...; etc.: Sigle presenti sulle morsettiere e sui dispositivi elettrici - Marks on the terminal board and on the electrical equipments

COMPONENTI STANDARD FORNITI MONTATI	STANDARD EQUIPMENTS SUPPLIED MOUNTED
<b>MV1/2</b> Motore ventilatore asincrono 230Vac (AC) no.1/2 Com/Min/Med/Max = Comune, Velocità Min/Med/Max del ventilatore	230Vac Asynchronous fan motor (AC) no.1/2 Com/Min/Med/Max = Common, Min/Med/Max fan speed (Low, Medium, High)
<b>C</b> Condensatore (possibili differenti cablaggi a seconda del modello)	Capacitor (possible different wiring depending on the model)
<b>X1</b> Morsettiere elettrica dell'unità (con terminali lato utente)	Electrical terminal board of the unit (with user side terminals)
<b>X2</b> Eventuale dispositivo intermedio (es.: Connettore, Autotrasformatore, ecc.)	Possible intermediate equipment (ex.: Connector, Autotransformer, etc.)
ACCESSORI (presenti solo se richiesti/ordinati)	ACCESSORIES (installed only if requested/ordered)
<b>TRAS</b> Trasformatore 230V/24V con protezione di isolamento (per alimentazione di eventuali utenze 24V [es.: regolatori, valvole, servocomandi, schede, ecc.])	Transformer 230V/24V with insulation protection (for power supply of any auxiliary equipment 24V [ex.: controllers, valves, actuators, cards, etc.])
<b>TM</b> Termostato di minima temperatura acqua calda	Minimum hot water temperature thermostat
<b>SDI.2x10A</b> Scheda di interfaccia con 2 uscite da 10A (ideale per controllare fino a max n° 2 motori AC a 3-Vel. da 10A; es. n°1 grande unità con 2-motori) Caratteristiche tecniche principali SDI.2x10A (per ulteriori specifiche riferirsi al manuale della SDI): • Ingombro: 6 moduli guida DIN, Uscita (Portata contatti): 250Vac-10A • Max carico collegabile: N° 2 motori AC (cosφ 0,85) con Collegamento elettrico indipendente; Potenza max assorbita 2.000W cad.; Assorbimento elettrico max 10A cad. • Componente normalmente fornito non montato. In caso sia fornito installato sull'unità (solo su richiesta del cliente), i morsetti n° 1-2-3-4 della morsettiere "X1" possono non essere presenti: in questi casi la morsettiere "X1" dell'unità inizia dal morsetto n°5	<b>Interface card with 2 by 10A output (suitable to control up to max No. 2 3-Speed AC motors of 10A; ex. No.1 large unit with 2 motors)</b> SDI.2x10A Main technical data (for further specifications kindly refer to SDI manual): • Dimensions: 6 modules DIN rail, Output (Contact rating): 250Vac-10A • Max connectable load: N° 2 AC motors (cosφ 0,85) with independent electrical connection; Max electrical power 2.000W each; Max electrical current absorbed 10A each • Component usually supplied not mounted. In case it is supplied mounted on the unit (only on request by customer), the terminals no. 1-2-3-4 of the "X1" terminal may not be present: in these cases the terminal "X1" numeration starts from the terminal unit No. 5
COMPONENTI NON FORNITI (A CURA DEL CLIENTE); (opp. Componenti forniti non montati (accessori forniti solo se richiesti/ordinati))	EQUIPMENTS NOT SUPPLIED (BY THE CUSTOMER); (or equipments supplied not mounted (accessories supplied only if requested/ordered))
<b>CR</b> Comando remoto (Regolatore)	Remote control (Controller)
<b>IG-2p</b> Interruttore generale magnetotermico differenziale (230Vac, 2 contatti: Fase, Neutro)	General magnetothermic differential switch (230Vac, 2 contacts: Phase, Neutral)
<b>Note</b> I componenti dell'impianto elettrico (IG-2P, ecc.) devono essere scelti in funzione dell'assorbimento elettrico dell'unità (o della sezione/componente) da alimentare.	<b>The equipments of the electrical system (IG-2P, etc.) must be selected on the basis of the electrical power consumption of the unit (or section/component) to be fed.</b>

**Quando installare Relè o SDI.2x10A?**

Quando il regolatore ha i contatti con portata inferiore all'assorbimento elettrico del motore AC, è obbligatorio separare la parte di controllo dalla parte di potenza.  
**Per fare questo, è obbligatorio installare 3 relè "R-1no" (1 relè per ogni velocità), con min. 1 contatto no, o installare la SCHEDA DI INTERFACCIA ("SDI.2x10A", accessorio).**  
 Quando 2 (o più) motori AC a più velocità vengono comandati da uno stesso pannello comando (senza l'interposizione di Relè o Scheda di interfaccia), inevitabilmente quando viene data l'alimentazione elettrica ad una velocità nascono dei ritorni di corrente sulle altre velocità (quelle non alimentate) con dannosissimi trasferimenti di corrente fra un motore e l'altro. Questi passaggi di corrente avvengono attraverso i cavi relativi alle velocità non alimentate (che risultano collegati elettricamente fra di loro attraverso i morsetti del pannello comando) → è obbligatorio tenere le alimentazioni elettriche dei 2 motori SEPARATE ED INDIPENDENTI.  
**Per fare questo, è obbligatorio installare 3 relè "R-2no" (1 relè per ogni velocità) con min. 2 contatti no indipendenti (1 contatto per ogni motore da controllare) o installare la SCHEDA DI INTERFACCIA ("SDI.2x10A", accessorio); inoltre, in questo modo, qualsiasi anomalia dovesse intervenire in un motore, non va ad interferire od influenzare l'altro !!**

L'impianto elettrico deve essere eseguito da un tecnico qualificato, seguendo le norme e le leggi locali e del paese di installazione. Obbligatorio affidarsi ad un progettista ed utilizzare componenti di primaria qualità, certificati, con caratteristiche adeguate alla specificità dell'impianto in cui vengono installati ed alle caratteristiche dei componenti montati sull'unità/accessorio da alimentare. Obbligatorio garantire, con opportuno interruttore magnetotermico differenziale onnipolare, una adeguata protezione del sovraccarico (parte termica) + protezione dal cortocircuito (parte magnetica) + protezione alla dispersione elettrica, giusto o folgorazione verso terra (parte differenziale). Si raccomanda di installare sempre a monte un ulteriore sezionatore onnipolare a fusibili che, oltre ad offrire una adeguata protezione addizionale, permette, grazie alla rimozione dei fusibili, di sezionare completamente la linea con distanza dei contatti >3mm.

**When to install Relays or SDI.2x10A?**

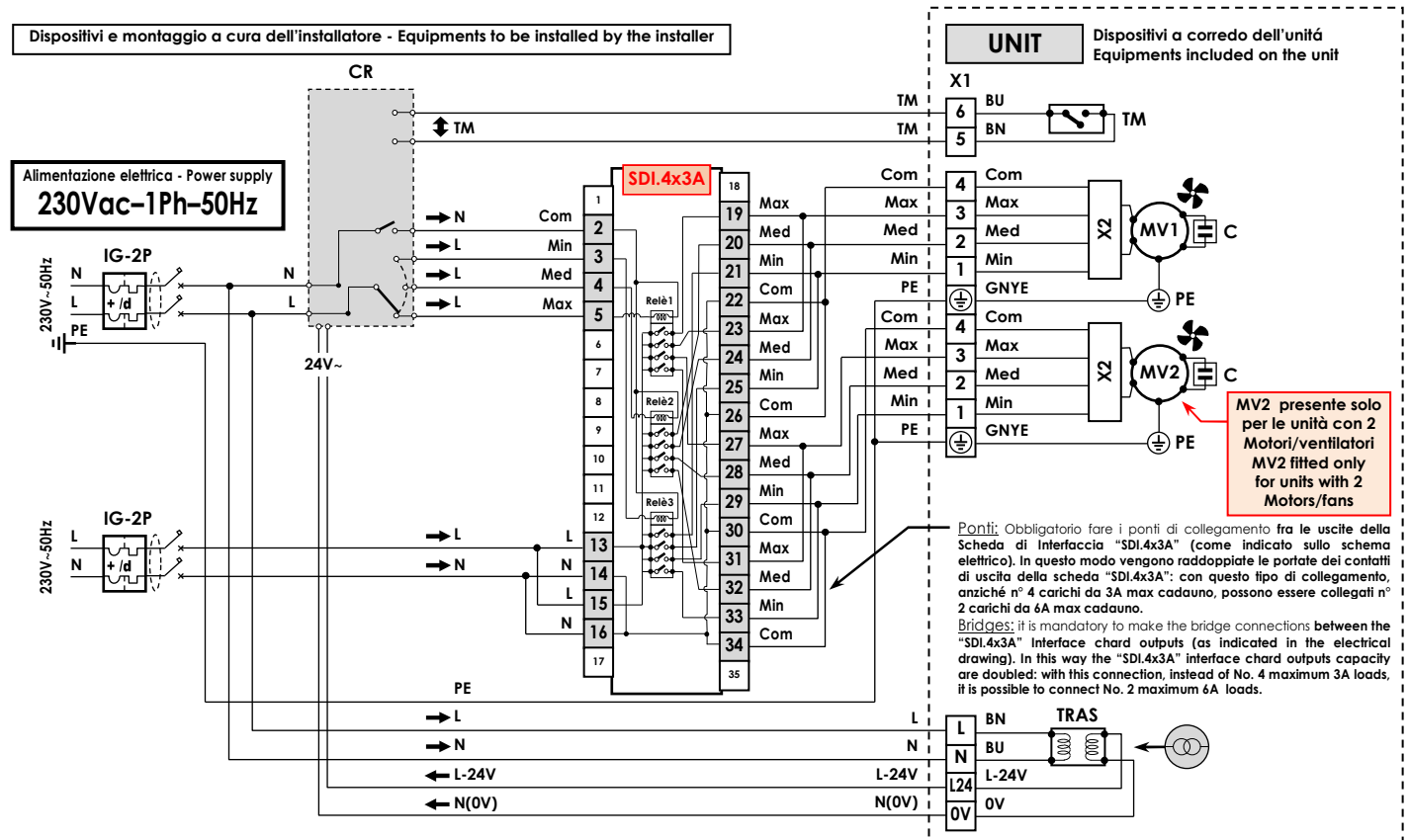
When the contacts rating of the controller is lower than the electric absorption of the AC motor, it is compulsory to separate the control part from the power part.  
**To do so, it is compulsory to install 3 relays "R-1no" (1 relays each speed), with min. 1 no contact, or install the INTERFACE CARD ("SDI.2x10A", accessory).**  
 When 2 (or more) multi-speed AC motors are controlled by a single control panel (without Relay or Interface card), when power supply is given to one speed, current returns on the other speeds are produced (the not fed ones) with serious damaging electric transfers between the motors. These electric transfers take place through the wires of the not fed speed (which are electrically connected between each other by control panel terminals) → it is compulsory to keep the electrical power supply of the 2 motors SEPARATE AND INDEPENDENT.

**To do so, it is compulsory to install 3 relays "R-2no" (1 relay each speed) with min. 2 independent no contacts (1 contact each motor to be controlled) or install the INTERFACE CHART ("SDI.2x10A", accessory); furthermore, in this way, should any inconvenience happen to any of the fan motors, it would not involve nor interfere with other !!**

The electrical installation must be done by qualified technician, according to the regulations and the local laws of the country. It is mandatory to rely to a designer and to use first class and certified components, with characteristics according to the specifics of the installation in which they must be installed and to the characteristics of the components mounted on the unit/accessory to be powered. It is mandatory to ensure, through appropriate omnipolar magnetothermic differential switch, adequate overload protection (thermal part) + short-circuit protection (magnetic part) + protection to electric leakage, electric shock or failure to ground (differential part). It is always recommended to install upstream an additional omnipolar disconnecting switch fuses, that besides offering an additional protection, allows, with removal of the fuses, to completely isolate the electric line with a contact gap of at least 3mm.

**SPE.:** SPECIALE SU RICHIESTA - SPECIAL ON REQUEST

<b>REF.:</b>	<b>N°1-2 MOTORI AC (ASINCRONI) 230Vac~ 3-Velocità + SDI.4x3A</b>	<b>NO.1-2 AC MOTORS (ASYNCRONOUS) 230Vac~ 3-Speed + SDI.4x3A</b>
	<ul style="list-style-type: none"> <li>• Tenere presente che modifiche elettriche, meccaniche e manomissioni in genere fanno decadere la garanzia !!</li> <li>• <b>ATTENZIONE:</b> Effettuare correttamente i collegamenti elettrici</li> <li>• Un errato collegamento elettr. provoca la bruciatura dei dispositivi elettrici dell'unità !</li> </ul>	<ul style="list-style-type: none"> <li>• Please do not forget that warranty cannot be applied in case of electric, mechanical and other general modifications !!</li> <li>• <b>ATTENTION:</b> Carry out correctly the electrical connections</li> <li>• A wrong electrical connection causes the burning of the unit electrical equipments !</li> </ul>
<b>X1</b>	<p><b>Morseffiera per collegamento a comando remoto (Fornita montata sull'unità; Dipende dall'articolo richiesto/ordinato)</b></p> <p>X1= (MRS1="Mammoth" IP20); (MRS2=MRS1+TM); (MRS3=MRS1 con coperchio di chiusura IP40); (MRS4=MRS3+TM); (MRS5=MRS1 dentro scatola elettrica IP55); (MRS6=MRS5+TM). Standard sono presenti solo i morsetti occupati (PE, L, N...), i morsetti 5,6...n sono presenti solo se installati i relativi accessori. In alcuni casi i morsetti non occupati possono non essere presenti; in questi casi mancano i morsetti non occupati (es. 5-6 se non presente TM) mentre i morsetti successivi mantengono la stessa numerazione (es. il 7 rimane 7).</p>	<p><b>Terminal board for connection with the remote control (Supplied mounted on the unit; Depending on the requested/ordered article)</b></p> <p>X1= (MRS1="Mammoth" type terminal board IP20); (MRS2=MRS1+TM); (MRS3=MRS1 with closing cover IP40); (MRS4=MRS3+TM); (MRS5=MRS1 inside IP55 electrical box); (MRS6=MRS5+TM). Standards there are only employed terminals (PE, L, N ...). The terminals 5,6 ... n are present only if related accessories are installed. In some cases not employed terminals can also not be present; in these cases not employed terminals are missing (eg. 5-6 if not present TM) while following terminals maintain same numbering (eg. 7 remains 7).</p>



Riferimenti - References	Colori cavi - Wires colours	Colori cavi - Wires colours	Colori cavi - Wires colours
L Fase (linea 230Vac-1Ph) - Phase (230Vac-1Ph line)	GNYE (G/V) Giallo/Verde - (GNYE) Green/Yellow	BK (NE) Nero - (BK) Black	GY (GR) Grigio - (GY) Grey
N Neutro - Neutral	BN (MA) Marrone - (BN) Brown	RD (RO) Rosso - (RD) Red	VT (VI) Viola - (VT) Violet
PE Terra - Earth	BU (BL) Blu - (BU) Blue	WH (B) Bianco - (WH) White	OG (AR) Arancione - (OG) Orange

**Note L-N:** Rispetto della polarità L-N non obbligatoria (sistema monofase), per approfondimenti chiedere al costruttore. Respect of L-N polarity is not mandatory (single-phase system), for further information ask the manufacturer.  
1,2...; a,b...; etc.: Sigle presenti sulle morsettiere e sui dispositivi elettrici - Marks on the terminal board and on the electrical equipments

	COMPONENTI STANDARD FORNITI MONTATI	STANDARD EQUIPMENTS SUPPLIED MOUNTED
MV1/2	Motore ventilatore asincrono 230Vac (AC) no.1/2 Com/Min/Med/Max = Comune, Velocità Min/Med/Max del ventilatore	230Vac Asynchronous fan motor (AC) no.1/2 Com/Min/Med/Max = Common, Min/Med/Max fan speed (Low, Medium, High)
C	Condensatore (possibili differenti cablaggi a seconda del modello)	Capacitor (possible different wiring depending on the model)
X1	Morseffiera elettrica dell'unità (con terminali lato utente)	Electrical terminal board of the unit (with user side terminals)
X2	Eventuale dispositivo intermedio (es.: Connettore, Autotrasformatore, ecc.)	Possible intermediate equipment (ex.: Connector, Autotransformer, etc.)
	ACCESSORI (presenti solo se richiesti/ordinati)	ACCESSORIES (installed only if requested/ordered)
TRAS	Trasformatore 230V/24V con protezione di isolamento (per alimentazione di eventuali utenze 24V [es.: regolatori, valvole, servocomandi, schede, ecc.]	Transformer 230V/24V with insulation protection (for power supply of any auxiliary equipment 24V [ex.: controllers, valves, actuators, cards, etc.]
TM	Termostato di minima temperatura acqua calda	Minimum hot water temperature thermostat
SDI.4x3A	<b>Scheda di interfaccia con 4 uscite da 3A (idonea per controllare fino a max n° 4 motori AC a 3-Velocità da 3A ; es. n°4 piccoli fan-coils</b> Caratteristiche tecniche principali SDI.4x3A (per ulteriori specifiche riferirsi al manuale della SDI): • Ingombro: 6 moduli guida DIN, Uscita (Portata contatti): 250Vac-3A(resistivi)-0,3A(induttivi) • Max carico collegabile: N° 4 motori AC (cosφ 0,85) con Collegamento elettrico indipendente; Potenza max assorbibile 580W cad.; Assorbimento elettrico max 3A cad. • Componente normalmente fornito non montato. In caso sia fornito installato sull'unità (solo su richiesta del cliente), i morsetti n° 1-2-3-4 della morsettiere "X1" possono non essere presenti; in questi casi la morsettiere "X1" dell'unità inizia dal morsetto n°5	<b>Interface card with 4 by 3A output (suitable to control up to max No. 4 3-Speed AC motors of 3A ; ex. No. 4 small fan-coils)</b> SDI.4x3A Main technical data (for further specifications kindly refer to SDI manual): • Dimensions: 6 modules DIN rail, Output (Contact rating): 250Vac-3A(resistive)-0,3A(inductive) • Max connectable load: N° 4 AC motors (cosφ 0,85) with independent electrical connection; Max electrical power 580W each; Max electrical current absorbed 3A each • Component usually supplied not mounted. In case it is supplied mounted on the unit (only on request by customer), the terminals no. 1-2-3-4 of the "X1" terminal may not be present; in these cases the terminal "X1" numeration starts from the terminal unit No. 5
	COMPONENTI NON FORNITI (A CURA DEL CLIENTE); (opp. Componenti forniti non montati (accessori forniti solo se richiesti/ordinati))	EQUIPMENTS NOT SUPPLIED (BY THE CUSTOMER); (or equipments supplied not mounted (accessories supplied only if requested/ordered))
CR	Comando remoto (Regolatore)	Remote control (Controller)
IG-2p	Interruttore generale magnetotermico differenziale (230Vac, 2 contatti; Fase, Neutro)	General magnetothermic differential switch (230Vac, 2 contacts; Phase, Neutral)
Note	I componenti dell'impianto elettrico (IG-2P, ecc.) devono essere scelti in funzione dell'assorbimento elettrico dell'unità (o della sezione/componente) da alimentare.	The equipments of the electrical system (IG-2P, etc.) must be selected on the basis of the electrical power consumption of the unit (or section/component) to be fed.

**Quando installare Relè o SDI.4x3A?**

Quando 2 (o più) motori AC a più velocità vengono comandati da uno stesso pannello comando (senza l'interposizione di Relè o Scheda di interfaccia), inevitabilmente quando viene data l'alimentazione elettrica ad una velocità nascono dei ritorni di corrente sulle altre velocità (quelle non alimentate) con dannosissimi trasferimenti di corrente fra un motore e l'altro. Questi passaggi di corrente avvengono attraverso i cavi relativi alle velocità non alimentate (che risultano collegati elettricamente fra di loro attraverso i morsetti del pannello comando) → è obbligatorio tenere le alimentazioni elettriche dei 2 motori SEPARATE ED INDIPENDENTI.

Per fare questo, è obbligatorio installare 3 relè "R-2no" (1 relè per ogni velocità) con min. 2 contatti non indipendenti (1 contatto per ogni motore da controllare) o installare la SCHEDA DI INTERFACCIA ("SDI.4x3A", accessorio); inoltre, in questo modo, qualsiasi anomalia dovesse intervenire in un motore, non va ad interferire od influenzare l'altro !!

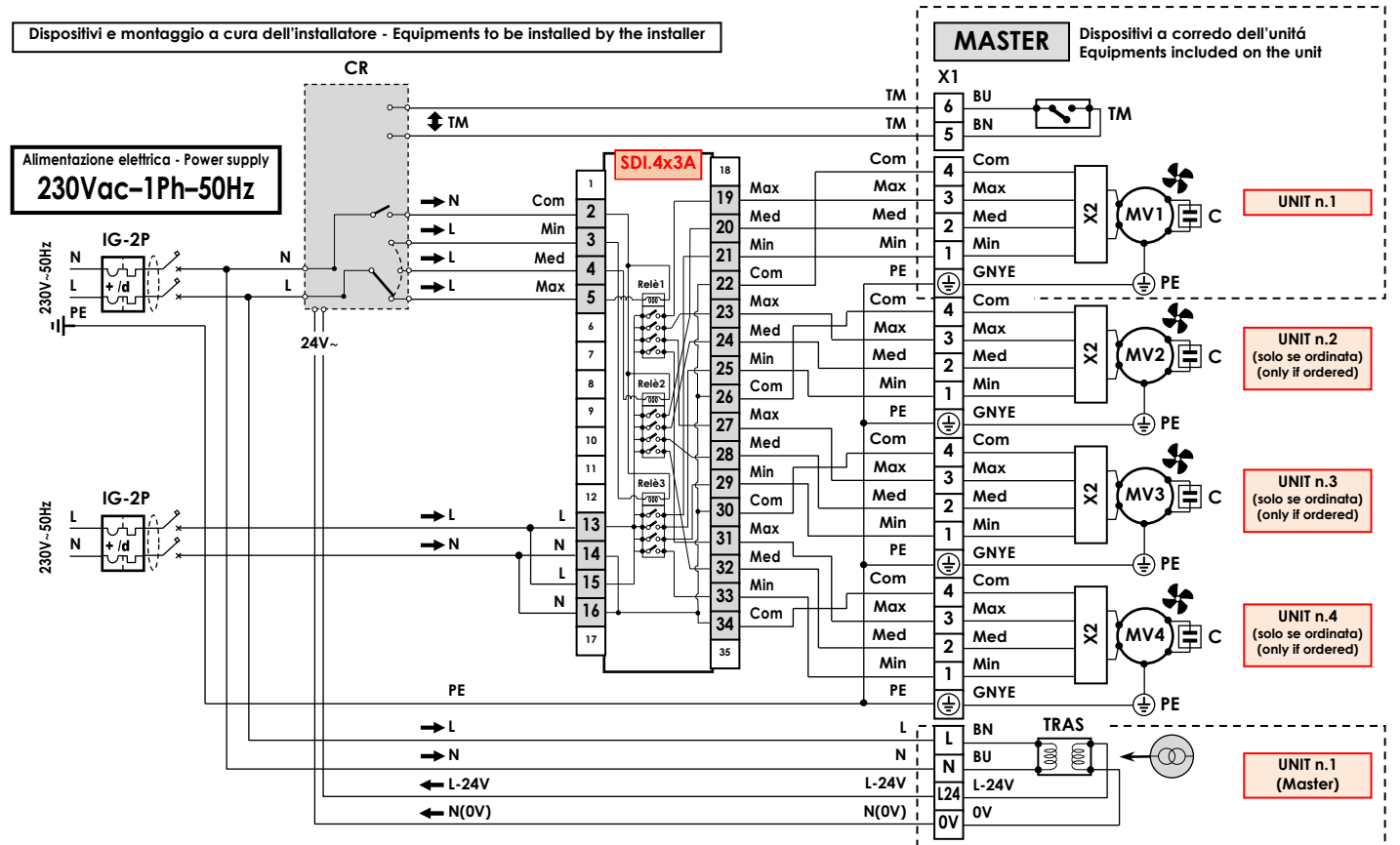
**When to install Relays or SDI.4x3A?**

When 2 (or more) multi-speed AC motors are controlled by a single control panel (without Relay or Interface card), when power supply is given to one speed, current returns on the other speeds are produced (the not fed ones) with serious damaging electric transfers between the motors. These electric transfers take place through the wires of the not fed speed (which are electrically connected between each other by control panel terminals) → it is compulsory to keep the electrical power supply of the 2 motors SEPARATE AND INDEPENDENT.

To do so, it is compulsory to install 3 relays "R-2no" (1 relay each speed) with min. 2 independent no contacts (1 contact each motor to be controlled) or install the INTERFACE CHART ("SDI.4x3A", accessory); furthermore, in this way, should any inconvenience happen to any of the fan motors, it would not involve nor interfere with other !!



<b>STD.:</b>	<b>REF.:</b> N°1-4 MOTORI AC (ASINCRONI) 230Vac~ 3-Velocità + SDI.4x3A	<b>NO.1-4 AC MOTORS (ASYNCRONOUS) 230Vac~ 3-Speed + SDI.4x3A</b>
	<ul style="list-style-type: none"> <li>Tenere presente che modifiche elettriche, meccaniche e manomissioni in genere fanno decadere la garanzia !!</li> <li><b>ATTENZIONE:</b> Effettuare correttamente i collegamenti elettrici</li> <li>Un errato collegamento elettr. provoca la bruciatura dei dispositivi elettrici dell'unità !</li> </ul>	<ul style="list-style-type: none"> <li>Please do not forget that warranty cannot be applied in case of electric, mechanical and other general modifications !!</li> <li><b>ATTENTION:</b> Carry out correctly the electrical connections</li> <li>A wrong electrical connection causes the burning of the unit electrical equipments !</li> </ul>
<b>X1</b>	<b>Morsestiera per collegamento a comando remoto (Fornita montata sull'unità; Dipende dall'articolo richiesto/ordinato)</b> <small>X1= (MRS1= Morsestiera tipo "Mammoth" IP20); (MRS2=MRS1+TM); (MRS3=MRS1 con coperchio di chiusura IP40); (MRS4=MRS3+TM); (MRS5=MRS1 dentro scatola elettrica IP55); (MRS6=MRS5+TM).                      Standard sono presenti solo i morsetti occupati (PE,1,2...); I morsetti 5,6...n sono presenti solo se installati i relativi accessori. In alcuni casi i morsetti non occupati possono non essere presenti; in questi casi mancano i morsetti non occupati (es. 5-6 se non presente TM) mentre i morsetti successivi mantengono la stessa numerazione (es. il 7 rimane 7).</small>	<b>Terminal board for connection with the remote control (Supplied mounted on the unit; Depending on the requested/ordered article)</b> <small>X1= (MRS1="Mammoth" type terminal board IP20); (MRS2=MRS1+TM); (MRS3=MRS1 with closing cover IP40); (MRS4=MRS3+TM); (MRS5=MRS1 inside IP55 electrical box); (MRS6=MRS5+TM).                      Standards there are only employed terminals (PE, 1, 2 ...). The terminals 5, 6 ... n are present only if related accessories are installed. In some cases not employed terminals can also not be present; in these cases not employed terminals are missing (eg. 5-6 if not present TM) while following terminals maintain same numbering (eg. 7 remains 7).</small>



Riferimenti - References	Colori cavi - Wires colours	Colori cavi - Wires colours	Colori cavi - Wires colours
L Fase (linea 230Vac-1Ph) - Phase (230Vac-1Ph line)	GNYE (G/V) Giallo/Verde - (GNYE) Green/Yellow	BK (NE) Nero - (BK) Black	GY (GR) Grigio - (GY) Grey
N Neutro - Neutral	BN (MA) Marrone - (BN) Brown	RD (RO) Rosso - (RD) Red	VT (VI) Viola - (VT) Violet
PE Terra - Earth	BU (BL) Blu - (BU) Blue	WH (BI) Bianco - (WH) White	OG (AR) Arancione - (OG) Orange

**Note L-N:** Rispetto della polarità L-N non obbligatoria (sistema monofase), per approfondimenti chiedere al costruttore. Respect of L-N polarity is not mandatory (single-phase system), for further information ask the manufacturer.  
 1,2...; a,b...; etc.: Sigle presenti sulle morsettiere e sui dispositivi elettrici - Marks on the terminal board and on the electrical equipments

	COMPONENTI STANDARD FORNITI MONTATI	STANDARD EQUIPMENTS SUPPLIED MOUNTED
MV1/2/3/4	Motore ventilatore asincrono 230Vac (AC) no.1/2/3/4 (o unità no.1/2/3/4) Com/Min/Med/Max = Comune, Velocità Min/Med/Max del ventilatore	230Vac Asynchronous fan motor (AC) no.1/2/3/4 (or unit no.1/2/3/4) Com/Min/Med/Max = Common, Min/Med/Max fan speed (Low, Medium, High)
C	Condensatore (possibili differenti cablaggi a seconda del modello)	Capacitor (possible different wiring depending on the model)
X1	Morsestiera elettrica dell'unità (con terminali lato utente)	Electrical terminal board of the unit (with user side terminals)
X2	Eventuale dispositivo intermedio (es.: Connettore, Autotrasformatore, ecc.)	Possible intermediate equipment (ex.: Connector, Autotransformer, etc.)
	<b>ACCESSORI (presenti solo se richiesti/ordinati)</b>	<b>ACCESSORIES (installed only if requested/ordered)</b>
TRAS	Trasformatore 230V/24V con protezione di isolamento (per alimentazione di eventuali utenze 24V [es.: regolatori, valvole, servocomandi, schede, ecc.])	Transformer 230V/24V with insulation protection (for power supply of any auxiliary equipment 24V [ex.: controllers, valves, actuators, cards, etc.]
TM	Termostato di minima temperatura acqua calda	Minimum hot water temperature thermostat
SDI.4x3A	Scheda di interfaccia con 4 uscite da 3A (idonea per controllare fino a max n° 4 motori AC a 3-Velocità da 3A : es. n°4 piccoli fan-coils) <small>Caratteristiche tecniche principali SDI.4x3A (per ulteriori specifiche riferirsi al manuale della SDI):                      • Ingombro: 6 moduli guida DIN, Uscita (Portata contatti): 250Vac-3A(resistivi)-0,3A(induttivi)                      • Max carico collegabile: N° 4 motori AC (cosφ 0,85) con Collegamento elettrico indipendente; Potenza max assorbita 580W cad.; Assorbimento elettrico max 3A cad.                      • Componente normalmente fornito non montato. In caso sia fornito installato sull'unità (solo su richiesta del cliente), i morsetti n° 1-2-3-4 della morsettiere "X1" possono non essere presenti; in questi casi la morsettiere "X1" dell'unità inizia dal morsetto n°5</small>	Interface card with 4 by 3A output (suitable to control up to max No. 4 3-Speed AC motors of 3A : ex. No. 4 small fan-coils) <small>SDI.4x3A Main technical data (for further specifications kindly refer to SDI manual):                      • Dimensions: 6 modules DIN rail, Output (Contact rating): 250Vac-3A(resistive)-0,3A(inductive)                      • Max connectable load: N° 4 AC motors (with independent electrical connection; Max electrical power 580W each; Max electrical current absorbed 3A each                      • Component usually supplied not mounted. In case it is supplied mounted on the unit (only on request by customer), the terminals no. 1-2-3-4 of the "X1" terminal may not be present; in these cases the terminal "X1" numeration starts from the terminal unit No. 5</small>
	<b>COMPONENTI NON FORNITI (A CURA DEL CLIENTE); (opp. Componenti forniti non montati (accessori forniti solo se richiesti/ordinati))</b>	<b>EQUIPMENTS NOT SUPPLIED (BY THE CUSTOMER); (or equipments supplied not mounted (accessories supplied only if requested/ordered))</b>
CR	Comando remoto (Regolatore)	Remote control (Controller)
IG-2p	Interruttore generale magnetotermico differenziale (230Vac, 2 contatti: Fase, Neutro)	General magnetothermic differential switch (230Vac, 2 contacts: Phase, Neutral)
Note	I componenti dell'impianto elettrico (IG-2P, ecc.) devono essere scelti in funzione dell'assorbimento elettrico dell'unità (o della sezione/componente) da alimentare.	The equipments of the electrical system (IG-2P, etc.) must be selected on the basis of the electrical power consumption of the unit (or section/component) to be fed.

**Quando installare Relè o SDI.4x3A?**

Quando 2 (o più) motori AC a più velocità vengono comandati da uno stesso pannello comando (senza l'interposizione di Relè o Scheda di interfaccia), inevitabilmente quando viene data l'alimentazione elettrica ad una velocità nascono dei ritorni di corrente sulle altre velocità (quelle non alimentate) con dannosissimi trasferimenti di corrente fra un motore e l'altro. Questi passaggi di corrente avvengono attraverso i cavi relativi alle velocità non alimentate (che risultano collegati elettricamente fra di loro attraverso i morsetti del pannello comando) → è obbligatorio tenere le alimentazioni elettriche dei 2 motori SEPARATE ED INDIPENDENTI.

Per fare questo, è obbligatorio installare 3 relè "R-2...4no" (1 relè per ogni velocità) con min. 2/3/4 contatti non indipendenti (1 contatto per ogni motore da controllare) o installare la SCHEDA DI INTERFACCIA ("SDI.4x3A", accessorio); inoltre, in questo modo, qualsiasi anomalia dovesse intervenire in un motore, non va ad interferire od influenzare l'altro !!

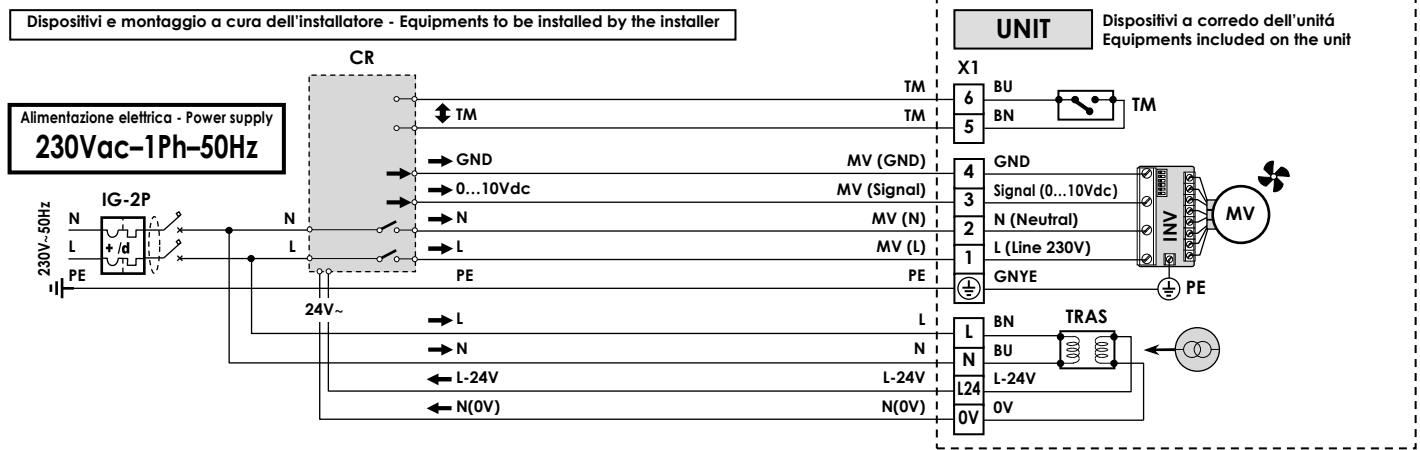
**When to install Relays or SDI.4x3A?**

When 2 (or more) multi-speed AC motors are controlled by a single control panel (without Relay or Interface card), when power supply is given to one speed, current returns on the other speeds are produced (the not fed ones) with serious damaging electric transfers between the motors. These electric transfers take place through the wires of the not fed speed (which are electrically connected between each other by control panel terminals) → it is compulsory to keep the electrical power supply of the 2 motors SEPARATE AND INDEPENDENT.

To do so, it is compulsory to install 3 relays "R-2...4no" (1 relay each speed) with min. 2/3/4 independent no contacts (1 contact each motor to be controlled) or install the INTERFACE CHART ("SDI.4x3A", accessory); furthermore, in this way, should any inconvenience happen to any of the fan motors, it would not involve nor interfere with other !!

**STD.:**

REF.:	N°1 MOTORE EC (ELETTR. O BRUSHLESS) 230Vac~/0...10Vdc	NO.1 EC MOTOR (ELECTRONIC OR BRUSHLESS) 230Vac~/0...10Vdc
	<ul style="list-style-type: none"> <li>Tenere presente che modifiche elettriche, meccaniche e manomissioni in genere fanno decadere la garanzia !!</li> <li>ATTENZIONE: Effettuare correttamente i collegamenti elettrici</li> <li>Un errato collegamento elettrico provoca la bruciatura dei dispositivi elettrici dell'unità !</li> </ul>	<ul style="list-style-type: none"> <li>Please do not forget that warranty cannot be applied in case of electric, mechanical and other general modifications !!</li> <li>ATTENTION: Carry out correctly the electrical connections</li> <li>A wrong electrical connection causes the burning of the unit electrical equipments !</li> </ul>
<b>X1</b>	<b>Morsettiere per collegamento a comando remoto (Fornita montata sull'unità; Dipende dall'articolo richiesto/ordinato)</b> X1= (MRS1= Morsettiere tipo "Mammoth" IP20); (MRS2=MRS1+TM); (MRS3=MRS1 con coperchio di chiusura IP40); (MRS4=MRS3+TM); (MRS5=MRS1 dentro scatola elettrica IP55); (MRS6=MRS5+TM). Standard sono presenti solo i morsetti occupati (PE,1,2,...). I morsetti 5,6...n sono presenti solo se installati i relativi accessori. In alcuni casi i morsetti non occupati possono non essere presenti: in questi casi mancano i morsetti non occupati (es. 5-6 se non presente TM) mentre i morsetti successivi mantengono la stessa numerazione (es. il 7 rimane 7).	<b>Terminal board for connection with the remote control (Supplied mounted on the unit; Depending on the requested/ordered article)</b> X1= (MRS1="Mammoth" type terminal board IP20); (MRS2=MRS1+TM); (MRS3=MRS1 with closing cover IP40); (MRS4=MRS3+TM); (MRS5=MRS1 inside IP55 electrical box); (MRS6=MRS5+TM). Standards there are only employed terminals (PE, 1,2 ...). The terminals 5,6 ... n are present only if related accessories are installed. In some cases not employed terminals can also not be present: in these cases not employed terminals are missing (eg. 5-6 if not present TM) while following terminals maintain same numbering (eg. 7 remains 7).



Riferimenti - References	Colori cavi - Wires colours	Colori cavi - Wires colours	Colori cavi - Wires colours
L Fase (linea 230Vac-1Ph) - Phase (230Vac-1Ph line)	GNVE (G/V) Giallo/Verde - (GNVE) Green/Yellow	BK (NE) Nero - (BK) Black	GY (GR) Grigio - (GY) Grey
N Neutro - Neutral	BN (MA) Marrone - (BN) Brown	RD (RO) Rosso - (RD) Red	VT (VI) Viola - (VT) Violet
PE Terra - Earth	BU (BL) Blu - (BU) Blue	WH (BI) Bianco - (WH) White	OG (AR) Arancione - (OG) Orange

1,2...; a,b...; etc.: Sigle presenti sulle morsettiere e sui dispositivi elettrici - Marks on the terminal board and on the electrical equipments

	COMPONENTI STANDARD FORNITI MONTATI	STANDARD EQUIPMENTS SUPPLIED MOUNTED
MV	Motore ventilatore elettronico EC (o Brushless): alimentaz.230Vac, segnale 0...10Vdc ▪ GND = GND di riferimento per il segnale ▪ Signal = Segnale di controllo (0...10Vdc)	Electronic EC fan motor (or Brushless): power 230Vac, signal 0...10Vdc ▪ GND = GND reference for the signal ▪ Signal = Control signal (0...10Vdc)
INV	Inverter (o Driver) di controllo del motore elettronico EC	Inverter (or Driver) for electronic EC motor control
X1	Morsettiere elettrica dell'unità (con terminali lato utente)	Electrical terminal board of the unit (with user side terminals)
	ACCESSORI (presenti solo se richiesti/ordinati)	ACCESSORIES (installed only if requested/ordered)
TRAS	Trafo 230V/24V con protezione di isolamento (per alimentazione di eventuali utenze 24V [es.: regolatori, valvole, servocomandi, schede, ecc.])	Transformer 230V/24V with insulation protection (for power supply of any auxiliary equipment 24V [ex.: controllers, valves, actuators, cards, etc.])
TM	Termostato di minima temperatura acqua calda	Minimum hot water temperature thermostat
	COMPONENTI NON FORNITI (A CURA DEL CLIENTE); (opp. Componenti forniti non montati (accessori forniti solo se richiesti/ordinati))	EQUIPMENTS NOT SUPPLIED (BY THE CUSTOMER); (or equipments supplied not mounted (accessories supplied only if requested/ordered))
CR	Comando remoto (Regolatore)	Remote control (Controller)
IG-2p	Interruttore generale magnetotermico differenziale (230Vac, 2 contatti: Fase, Neutro)	General magnetothermic differential switch (230Vac, 2 contacts: Phase, Neutral)
Note	I componenti dell'impianto elettrico (IG-2P, ecc.) devono essere scelti in funzione dell'assorbimento elettrico dell'unità (o della sezione/componente) da alimentare.	The equipments of the electrical system (IG-2P, etc.) must be selected on the basis of the electrical power consumption of the unit (or section/component) to be fed.

**Rispetto della polarità L-N non obbligatoria:** Non è necessario rispettare la polarità (= si possono invertire L-N di alimentazione). L'inversione della polarità (L-N) non implica alcun malfunzionamento/danno all'unità e/o ai dispositivi installati: fintantoché i collegamenti elettrici vengono realizzati conformemente allo schema esposto la parte elettrica rimane certificata/conforme. In questi sistemi monofase la polarità L-N, se riportata, deve intendersi quale indicazione meramente convenzionale (normalmente si riporta il caso più diffuso, ma invertendo L-N il sistema rimane altrettanto conforme). Talvolta i dispositivi da interfacciare all'unità (Comandi remoti, Regolatori, Schede, ...) riportano polarità L-N invertite rispetto allo schema dell'unità: essendo la polarità convenzionale, eseguire i collegamenti elettrici conformemente allo schema del dispositivo (considerando solo la polarità indicata sul dispositivo e non quella sull'unità) oppure viceversa.

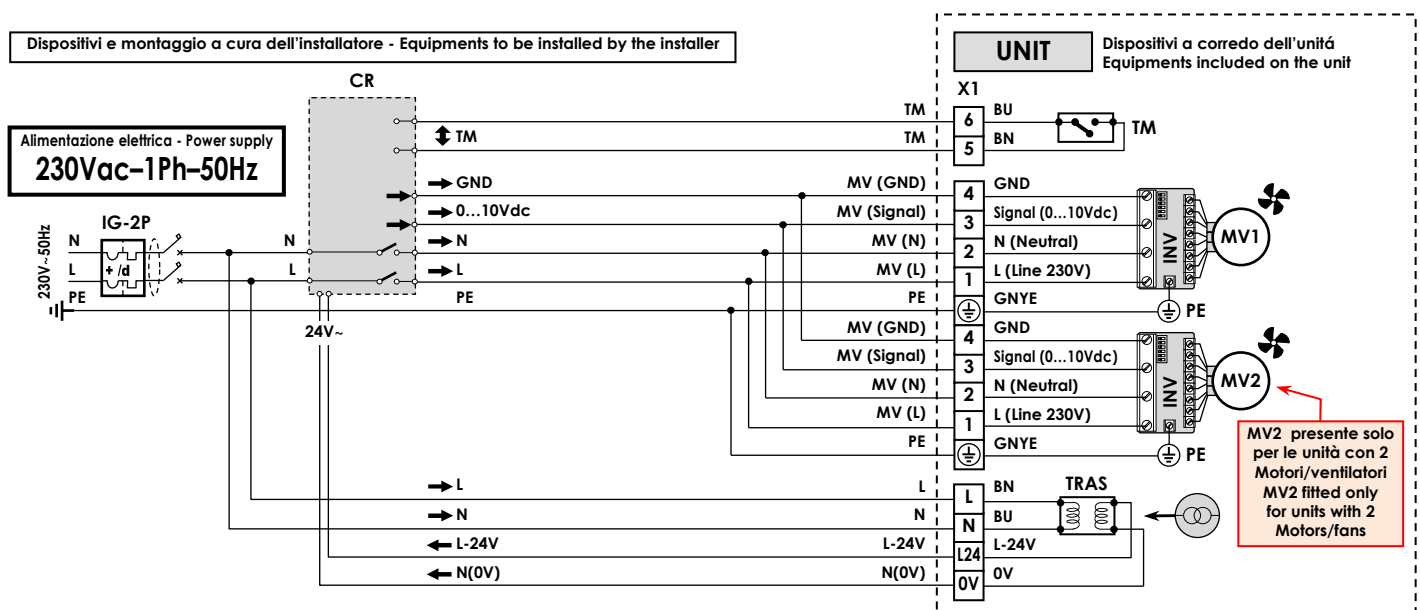
L'impianto elettrico deve essere eseguito da un tecnico qualificato, seguendo le norme e le leggi locali e del paese di installazione. Obbligatorio affidarsi ad un progettista ed utilizzare componenti di primaria qualità, certificati, con caratteristiche adeguate alla specificità dell'impianto in cui vengono installati ed alle caratteristiche dei componenti montati sull'unità/accessorio da alimentare. Obbligatorio garantire, con opportuno interruttore magnetotermico differenziale anipolare, una adeguata protezione del sovraccarico (parte termica) + protezione dal cortocircuito (parte magnetica) + protezione alla dispersione elettrica, guasto o folgorazione verso terra (parte differenziale). Si raccomanda di installare sempre a monte un ulteriore sezionatore anipolare a fusibili che, oltre ad offrire una adeguata protezione addizionale, permetta, grazie alla rimozione dei fusibili, di sezionare completamente la linea con distanza dei contatti >3mm.

**Respect of L-N polarity is not mandatory:** It is not necessary to respect the polarity (= power supply L-N can be inverted). The inversion of polarity (L-N) does not mean any malfunction/damage of the unit and/or the installed devices: since the electrical connections are made in accordance to the diagram, the electrical part remains certified/compliant. In these single-phase systems, the polarity L-N, if shown, must be understood as a purely conventional indication (usually the most common case is reported, but inverting L-N the system remains compliant). Sometimes the devices to be interfaced with the unit (Remote controls, Regulators, Interface Cards, ...) show reversed L-N polarity with respect to the unit diagram: being the polarity conventional, make the electrical connections in accordance to the device diagram (considering only the polarity indicated on the device and not the one on the unit) or vice-versa.

The electrical installation must be done by qualified technician, according to the regulations and the local laws of the country. It is mandatory to rely to a designer and to use first class and certified components, with characteristics according to the specifics of the installation in which they must be installed and to the characteristics of the components mounted on the unit/accessory to be powered. It is mandatory to ensure, through appropriate omnipolar magnetothermic differential switch, adequate overload protection (thermal part) + short-circuit protection (magnetic part) + protection to electric leakage, electric shock or failure to ground (differential part). It is always recommended to install upstream an additional omnipolar disconnecting switch fuses, that besides offering an additional protection, allows, with removal of the fuses, to completely isolate the electric line with a contact gap of at least 3 mm.

**STD.:**

REF.:	N°1-2 MOTORI EC (ELETR. O BRUSHLESS) 230Vac~/0...10Vdc	NO.1-2 EC MOTORS (ELECTRONIC OR BRUSHLESS) 230Vac~/0...10Vdc
	<ul style="list-style-type: none"> <li>Tenere presente che modifiche elettriche, meccaniche e manomissioni in genere fanno decadere la garanzia !!</li> <li><b>ATTENZIONE:</b> Effettuare correttamente i collegamenti elettrici</li> <li>Un errato collegamento elettrico provoca la bruciatura dei dispositivi elettrici dell'unità !</li> </ul>	<ul style="list-style-type: none"> <li>Please do not forget that warranty cannot be applied in case of electric, mechanical and other general modifications !!</li> <li><b>ATTENTION:</b> Carry out correctly the electrical connections</li> <li>A wrong electrical connection causes the burning of the unit electrical equipments !</li> </ul>
<b>X1</b>	<b>Morsettiere per collegamento a comando remoto (Fornita montata sull'unità; Dipende dall'articolo richiesto/ordinato)</b> X1= (MRS1= Morsettiere tipo "Mammoth" IP20); (MRS2=MRS1+TM); (MRS3=MRS1 con coperchio di chiusura IP40); (MRS4=MRS3+TM); (MRS5=MRS1 dentro scatola elettrica IP55); (MRS6=MRS5+TM). Standard sono presenti solo i morsetti occupati (PE,1,2,...). I morsetti 5,6... n sono presenti solo se installati i relativi accessori. In alcuni casi i morsetti non occupati possono non essere presenti: in questi casi mancano i morsetti non occupati (es. 5-6 se non presente TM) mentre i morsetti successivi mantengono la stessa numerazione (es. il 7 rimane 7).	<b>Terminal board for connection with the remote control (Supplied mounted on the unit; Depending on the requested/ordered article)</b> X1= (MRS1="Mammoth" type terminal board IP20); (MRS2=MRS1+TM); (MRS3=MRS1 with closing cover IP40); (MRS4=MRS3+TM); (MRS5=MRS1 inside IP55 electrical box); (MRS6=MRS5+TM). Standards there are only employed terminals (PE, 1,2 ...). The terminals 5,6 ... n are present only if related accessories are installed. In some cases not employed terminals can also not be present: in these cases not employed terminals are missing (eg. 5-6 if not present TM) while following terminals maintain same numbering (eg. 7 remains 7).



Riferimenti - References	Colori cavi - Wires colours	Colori cavi - Wires colours	Colori cavi - Wires colours
L Fase (linea 230Vac-1Ph) - Phase (230Vac-1Ph line)	GNYE (G/V) Giallo/Verde - (GNYE) Green/Yellow	BK (NE) Nero - (BK) Black	GY (GR) Grigio - (GY) Grey
N Neutro - Neutral	BN (MA) Marrone - (BN) Brown	RD (RO) Rosso - (RD) Red	VT (VI) Viola - (VT) Violet
PE Terra - Earth	BU (BL) Blu - (BU) Blue	WH (BI) Bianco - (WH) White	OG (AR) Arancione - (OG) Orange

1,2...; a,b...; etc.: Sigle presenti sulle morsettiere e sui dispositivi elettrici - Marks on the terminal board and on the electrical equipments

	COMPONENTI STANDARD FORNITI MONTATI	STANDARD EQUIPMENTS SUPPLIED MOUNTED
MV1/2	Motore ventilatore elettronico EC (o Brush.) no.1/2: alimentaz.230Vac, segnale 0...10Vdc ▪ GND = GND di riferimento per il segnale ▪ Signal = Segnale di controllo (0...10Vdc)	Electronic EC fan motor (or Brushless)no.1/2: power 230Vac, signal 0...10Vdc ▪ GND = GND reference for the signal ▪ Signal = Control signal (0...10Vdc)
INV	Inverter (o Driver) di controllo del motore elettronico EC	Inverter (or Driver) for electronic EC motor control
X1	Morsettiere elettrica dell'unità (con terminali lato utente)	Electrical terminal board of the unit (with user side terminals)
ACCESSORI (presenti solo se richiesti/ordinati)		ACCESSORIES (installed only if requested/ordered)
TRAS	Trasformatore 230V/24V con protezione di isolamento (per alimentazione di eventuali utenze 24V [es.: regolatori, valvole, servocomandi, schede, ecc.])	Transformer 230V/24V with insulation protection (for power supply of any auxiliary equipment 24V [ex.: controllers, valves, actuators, cards, etc.])
TM	Termostato di minima temperatura acqua calda	Minimum hot water temperature thermostat
COMPONENTI NON FORNITI (A CURA DEL CLIENTE); (opp. Componenti forniti non montati (accessori forniti solo se richiesti/ordinati))		EQUIPMENTS NOT SUPPLIED (BY THE CUSTOMER); (or equipments supplied not mounted (accessories supplied only if requested/ordered))
CR	Comando remoto (Regolatore)	Remote control (Controller)
IG-2p	Interruttore generale magnetotermico differenziale (230Vac, 2 contatti: Fase, Neutro)	General magnetothermic differential switch (230Vac, 2 contacts: Phase, Neutral)
Note	I componenti dell'impianto elettrico (IG-2P, ecc.) devono essere scelti in funzione dell'assorbimento elettrico dell'unità (o della sezione/componente) da alimentare.	The equipments of the electrical system (IG-2P, etc.) must be selected on the basis of the electrical power consumption of the unit (or section/component) to be fed.

**Rispetto della polarità L-N non obbligatoria:** Non è necessario rispettare la polarità (= si possono invertire L-N di alimentazione). L'inversione della polarità (L-N) non implica alcun malfunzionamento/danno all'unità e/o ai dispositivi installati: fintantoché i collegamenti elettrici vengono realizzati conformemente allo schema esposto la parte elettrica rimane certificata/conforme. In questi sistemi monofase la polarità L-N, se riportata, deve intendersi quale indicazione meramente convenzionale (normalmente si riporta il caso più diffuso, ma invertendo L-N il sistema rimane altrettanto conforme). Talvolta i dispositivi da interfacciare all'unità (Comandi remoti, Regolatori, Schede, ...) riportano polarità L-N invertite rispetto allo schema dell'unità: essendo la polarità convenzionale, eseguire i collegamenti elettrici conformemente allo schema del dispositivo (considerando solo la polarità indicata sul dispositivo e non quella sull'unità) oppure viceversa.

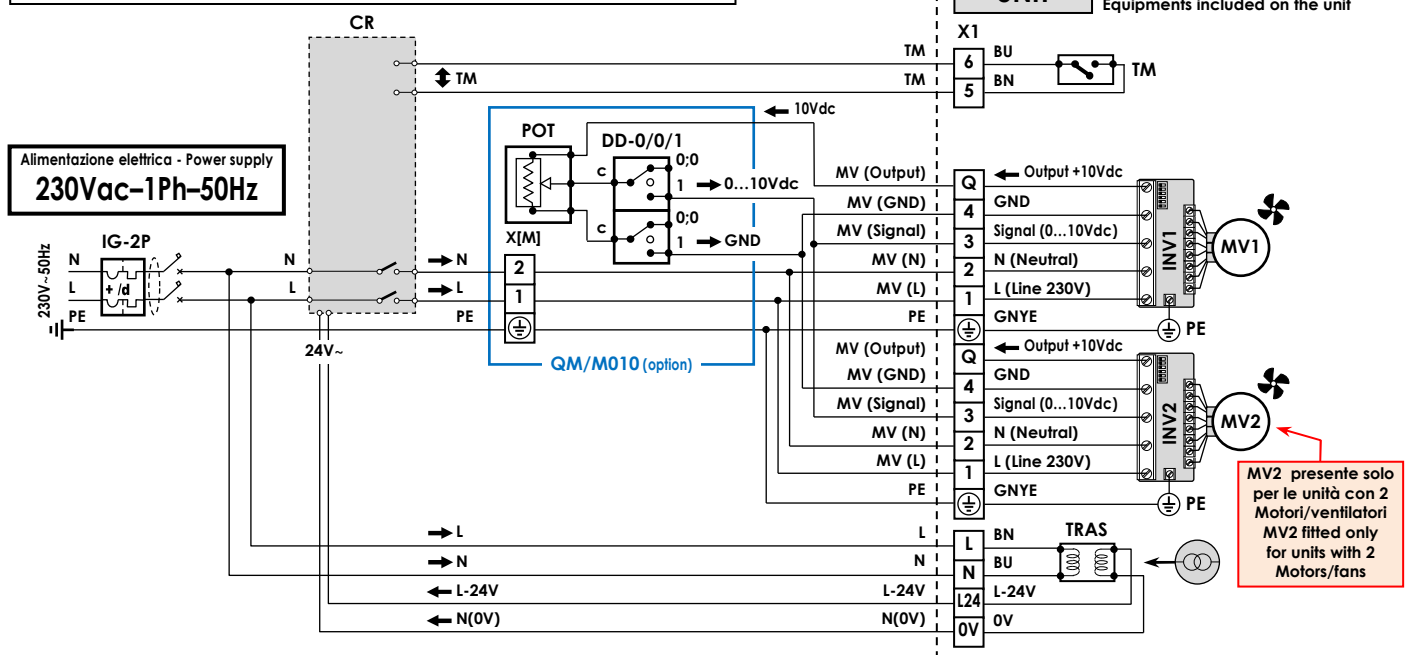
L'impianto elettrico deve essere eseguito da un tecnico qualificato, seguendo le norme e le leggi locali e del paese di installazione. Obbligatorio affidarsi ad un progettista ed utilizzare componenti di primaria qualità, certificati, con caratteristiche adeguate alla specificità dell'impianto in cui vengono installati ed alle caratteristiche dei componenti montati sull'unità/accessorio da alimentare. Obbligatorio garantire, con opportuno interruttore magnetotermico differenziale onnipolare, una adeguata protezione del sovraccarico (parte termica) + protezione dal cortocircuito (parte magnetica) + protezione alla dispersione elettrica, guasto o folgorazione verso terra (parte differenziale). Si raccomanda di installare sempre a monte un ulteriore sezionatore onnipolare a fusibili che, oltre ad offrire una adeguata protezione addizionale, permetta, grazie alla rimozione dei fusibili, di sezionare completamente la linea con distanza dei contatti >3mm.

**Respect of L-N polarity is not mandatory:** It is not necessary to respect the polarity (= power supply L-N can be inverted). The inversion of polarity (L-N) does not mean any malfunction/damage of the unit and/or the installed devices: since the electrical connections are made in accordance to the diagram, the electrical part remains certified/compliant. In these single-phase systems, the polarity L-N, if shown, must be understood as a purely conventional indication (usually the most common case is reported, but inverting L-N the system remains compliant). Sometimes the devices to be interfaced with the unit (Remote controls, Regulators, Interface Cards, ...) show reversed L-N polarity with respect to the unit diagram: being the polarity conventional, make the electrical connections in accordance to the device diagram (considering only the polarity indicated on the device and not the one on the unit) or vice-versa.

The electrical installation must be done by qualified technician, according to the regulations and the local laws of the country. It is mandatory to rely to a designer and to use first class and certified components, with characteristics according to the specifics of the installation in which they must be installed and to the characteristics of the components mounted on the unit/accessory to be powered. It is mandatory to ensure, through appropriate omnipolar magnetothermic differential switch, adequate overload protection (thermal part) + short-circuit protection (magnetic part) + protection to electric leakage, electric shock or failure to ground (differential part). It is always recommended to install upstream an additional omnipolar disconnecting switch fuses, that besides offering an additional protection, allows, with removal of the fuses, to completely isolate the electric line with a contact gap of at least 3 mm.

<b>SPE.:</b>	<b>SPECIFICO SOLO SU RICHIESTA (@EC: quadro elettrico QM-M010 montato)</b>	<b>SPECIFIC ON REQUEST ONLY (@EC: QM-M010 electric panel mounted)</b>
<b>REF.:</b>	<b>N°1-2 MOTORI EC (ELETT. O BRUSHLESS) 230Vac~/0...10Vdc</b>	<b>NO.1-2 EC MOTORS (ELECTRONIC OR BRUSHLESS) 230Vac~/0...10Vdc</b>
	<ul style="list-style-type: none"> <li>Tenere presente che modifiche elettriche, meccaniche e manomissioni in genere fanno decadere la garanzia !!</li> <li><b>ATTENZIONE:</b> Effettuare correttamente i collegamenti elettrici</li> <li>Un errato collegamento elettrico provoca la bruciatura dei dispositivi elettrici dell'unità!</li> </ul>	<ul style="list-style-type: none"> <li>Please do not forget that warranty cannot be applied in case of electric, mechanical and other general modifications !!</li> <li><b>ATTENTION:</b> Carry out correctly the electrical connections</li> <li>A wrong electrical connection causes the burning of the unit electrical equipments!</li> </ul>
<b>X1</b>	<b>Morsettiere per collegamento a comando remoto (Fornita montata sull'unità; Dipende dall'articolo richiesto/ordinato)</b> X1= (MRS1= Morsettiere tipo "Mammoth" IP20); (MRS2=MRS1+TM); (MRS3=MRS1 con coperchio di chiusura IP40); (MRS4=MRS3+TM); (MRS5=MRS1 dentro scatola elettrica IP55); (MRS6=MRS5+TM). Standard sono presenti solo i morsetti occupati (PE,1,2,...). I morsetti 5,6...n sono presenti solo se installati i relativi accessori. In alcuni casi i morsetti non occupati possono non essere presenti: in questi casi mancano i morsetti non occupati (es. 5-6 se non presente TM) mentre i morsetti successivi mantengono la stessa numerazione (es. il 7 rimane 7).	<b>Terminal board for connection with the remote control (Supplied mounted on the unit; Depending on the requested/ordered article)</b> X1= (MRS1="Mammoth" type terminal board IP20); (MRS2=MRS1+TM); (MRS3=MRS1 with closing cover IP40); (MRS4=MRS3+TM); (MRS5=MRS1 inside IP55 electrical box); (MRS6=MRS5+TM). Standards there are only employed terminals (PE, 1,2 ...). The terminals 5,6 ... n are present only if related accessories are installed. In some cases not employed terminals can also not be present: in these cases not employed terminals are missing (eg. 5-6 if not present TM) while following terminals maintain same numbering (eg. 7 remains 7).

**Dispositivi e montaggio a cura dell'installatore - Equipments to be installed by the installer**



Riferimenti - References	Colori cavi - Wires colours	Colori cavi - Wires colours	Colori cavi - Wires colours
L Fase (linea 230Vac-1Ph) - Phase (230Vac-1Ph line)	GNYE (G/V) Giallo/Verde - (GNYE) Green/Yellow	BK (NE) Nero - (BK) Black	GY (GR) Grigio - (GY) Grey
N Neutro - Neutral	BN (MA) Marrone - (BN) Brown	RD (RO) Rosso - (RD) Red	VT (VI) Viola - (VT) Violet
PE Terra - Earth	BU (BL) Blu - (BU) Blue	WH (BI) Bianco - (WH) White	OG (AR) Arancione - (OG) Orange

**Note L-N:** Rispetto della polarità L-N non obbligatoria (sistema monofase), per approfondimenti chiedere al costruttore. **Respect of L-N polarity is not mandatory (single-phase system), for further information ask the manufacturer.**  
**1,2...; a,b...; etc.:** Sigle presenti sulle morsettiere e sui dispositivi elettrici - Marks on the terminal board and on the electrical equipments

COMPONENTI STANDARD FORNITI MONTATI	STANDARD EQUIPMENTS SUPPLIED MOUNTED
<b>MV1/2</b> Motore ventilatore elettronico EC (o Brush), no.1/2: alimentaz.230Vac, segnale 0...10Vdc ▪ <b>GND</b> = GND di riferimento per il segnale ▪ <b>Signal</b> = Segnale di controllo (0...10Vdc)	Electronic EC fan motor (or Brushless)no.1/2: power 230Vac, signal 0...10Vdc ▪ <b>GND</b> = GND reference for the signal ▪ <b>Signal</b> = Control signal (0...10Vdc)
<b>INV1/2</b> Inverter (o Driver) di controllo del motore elettronico EC no.1/2	Inverter (or Driver) for electronic EC motor control no.1/2
<b>X1</b> Morsettiere elettrica dell'unità (con terminali lato utente)	Electrical terminal board of the unit (with user side terminals)
<b>ACCESSORI (presenti solo se richiesti/ordinati)</b>	<b>ACCESSORIES (installed only if requested/ordered)</b>
<b>TRAS</b> Trasformatore 230V/24V con protezione di isolamento (per alimentazione di eventuali utenze 24V [es.: regolatori, valvole, servocomandi, schede, ecc.]	Transformer 230V/24V with insulation protection (for power supply of any auxiliary equipment 24V [ex.: controllers, valves, actuators, cards, etc.]
<b>TM</b> Termostato di minima temperatura acqua calda	Minimum hot water temperature thermostat
<b>COMPONENTI NON FORNITI (A CURA DEL CLIENTE); (opp. Componenti forniti non montati (accessori forniti solo se richiesti/ordinati))</b>	<b>EQUIPMENTS NOT SUPPLIED (BY THE CUSTOMER); (OR EQUIPMENTS SUPPLIED NOT MOUNTED (accessories supplied only if requested/ordered))</b>
<b>CR</b> Comando remoto (Regolatore)	Remote control (Controller)
<b>IG-2p</b> Interruttore generale magnetotermico differenziale (230Vac, 2 contatti: Fase, Neutro)	General magnetothermic differential switch (230Vac, 2 contacts: Phase, Neutral)
<b>Note</b> I componenti dell'impianto elettrico (IG-2P, ecc.) devono essere scelti in funzione dell'assorbimento elettrico dell'unità (o della sezione/componente) da alimentare.	The equipments of the electrical system (IG-2P, etc.) must be selected on the basis of the electrical power consumption of the unit (or section/component) to be fed.
<b>QM/M010</b> Quadro elettrico idoneo per Motore elettronico EC (o BRUSHLESS) <b>ACCESSORIO SPECIALE (SOLO SU RICHIESTA, presente solo se richiesto/ordinato)</b>	<b>Electric panel suitable for EC electronic motor (or BRUSHLESS) SPECIAL OPTION (ONLY ON REQUEST), installed only if requested/ordered</b>
<b>X[M]</b> Morsettiere elettrica (con terminali lato utente)	Electrical terminal board (with user side terminals)
<b>DD-0/0/1</b> Interruttore "DD-0/0/1" bipolare (funzione "OFF/OFF/ON")	Bipolar switch "DD-0/0/1" (operating "OFF/OFF/ON")
<b>POT</b> Potenziometro 100K lineare	100K linear potentiometer
<b>LOGICA DI FUNZIONAMENTO</b>	<b>WORKING LOGIC</b>
<b>DD → 0:0</b> Motore Ventilatore spento	Fan Motor OFF
<b>DD → 1</b> Motore Ventilatore "MV" Sempre acceso + Variazione continua della vel. ventilatore 0...100% con il Comando manuale "POT"	Fan Motor "MV" Always ON + Continuous variation of the fan's speed 0 ... 100% with Manual control "POT"

Il quadro elettrico QM/M010 normalmente non è fornito. Questo quadro elettrico può essere fornito installato sull'unità, o separatamente, solo se richiesto dal cliente (accessorio aggiuntivo), oppure solo se previsto dalla specifica configurazione dell'unità.

L'impianto elettrico deve essere eseguito da un tecnico qualificato, seguendo le norme e le leggi locali e del paese di installazione. Obbligatorio affidarsi ad un progettista ed utilizzare componenti di primaria qualità, certificati, con caratteristiche adeguate alla specificità dell'impianto in cui vengono installati ed alle caratteristiche dei componenti montati sull'unità/accessorio da alimentare. Obbligatorio garantire, con opportuno interruttore magnetotermico differenziale onnipolare, una adeguata protezione del sovraccarico (parte termica) + protezione dal cortocircuito (parte magnetica) + protezione alla dispersione elettrica, guasto o folgorazione verso terra (parte differenziale). Si raccomanda di installare sempre a monte un ulteriore sezionatore onnipolare a fusibili che, oltre ad offrire una adeguata protezione aggiuntiva, permetta, grazie alla rimozione dei fusibili, di sezionare completamente la linea con distanza dei contatti >3mm.

The electric panel QM/M010 usually is not supplied. This electric panel can be supplied mounted on the unit, or separately, only if requested by the client (additional option), or only if required by the specific configuration of the unit.

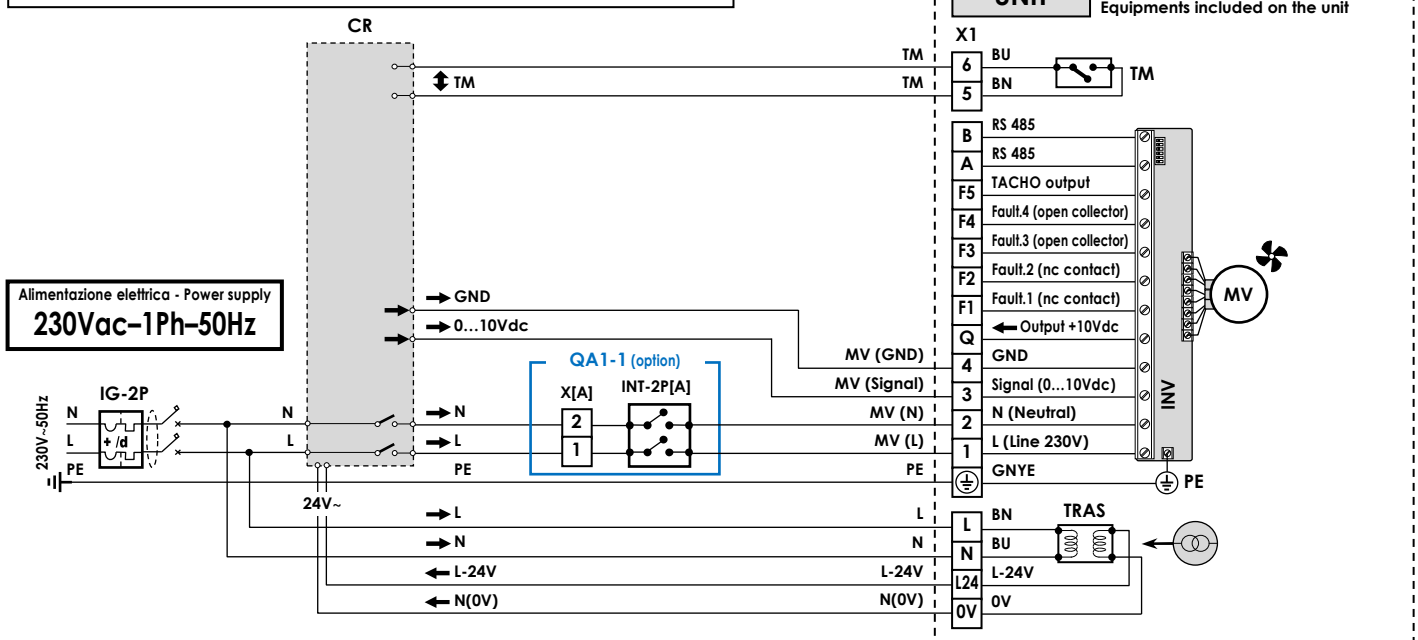
The electrical installation must be done by qualified technician, according to the regulations and the local laws of the country. It is mandatory to rely to a designer and to use first class and certified components, with characteristics according to the specifics of the installation in which they must be installed and to the characteristics of the components mounted on the unit/accessory to be powered. It is mandatory to ensure, through appropriate omnipolar magnetothermic differential switch, adequate overload protection (thermal part) + short-circuit protection (magnetic part) + protection to electric leakage, electric shock or failure to ground (differential part). It is always recommended to install upstream an additional omnipolar disconnecting switch fuses, that besides offering an additional protection, allows, with removal of the fuses, to completely isolate the electric line with a contact gap of at least 3 mm.

**Fan-coils, Slim terminal units, Medium terminal units, Aerotherms, etc.**

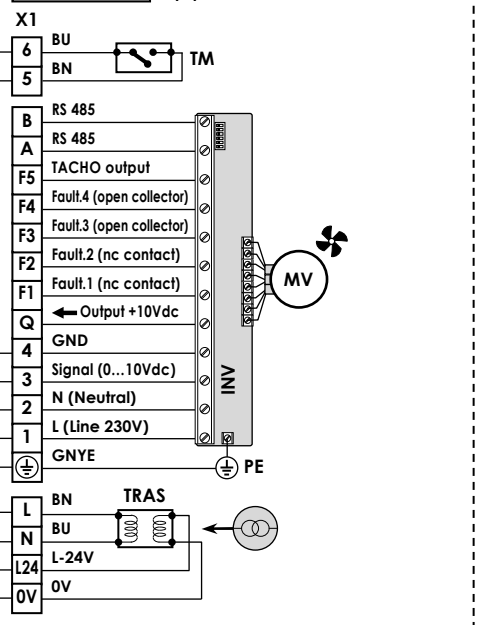
**MRS1.6-001**

<b>SPE.:</b>	<b>SPECIFICO SOLO SU RICHIESTA (@EC: uscite INV extra in morsettiere)</b>	<b>SPECIFIC ON REQUEST ONLY (@EC: extra INV outputs in terminal board)</b>
<b>REF.:</b>	<b>N°1 MOTORE EC (ELETTR. O BRUSHLESS) 230Vac~0...10Vdc</b>	<b>NO.1 EC MOTOR (ELECTRONIC OR BRUSHLESS) 230Vac~0...10Vdc</b>
	<ul style="list-style-type: none"> <li>Tenere presente che modifiche elettriche, meccaniche e manomissioni in genere fanno decadere la garanzia !!</li> <li>ATTENZIONE: Effettuare correttamente i collegamenti elettrici</li> <li>Un errato collegamento elettr. provoca la bruciatura dei dispositivi elettrici dell'unità !</li> </ul>	<ul style="list-style-type: none"> <li>Please do not forget that warranty cannot be applied in case of electric, mechanical and other general modifications !!</li> <li>ATTENTION: Carry out correctly the electrical connections</li> <li>A wrong electrical connection causes the burning of the unit electrical equipments !</li> </ul>
<b>X1</b>	<p>Morsettiere per collegamento a comando remoto (Fornita montata sull'unità; Dipende dall'articolo richiesto/ordinato)</p> <p>X1= [MRS1= Morsettiere tipo "Mammuth" IP20]; [MRS2=MRS1+TM]; [MRS3=MRS1 con coperchio di chiusura IP40]; [MRS4=MRS3+TM]; [MRS5=MRS1 dentro scatola elettrica IP55]; [MRS6=MRS5+TM]; Standard sono presenti solo i morsetti occupati (PE, L, 2... n). I morsetti 5, 6... n. non sono presenti solo se installati i relativi accessori. In alcuni casi i morsetti non occupati possono non essere presenti; in questi casi mancano i morsetti non occupati (es. 5-6 se non presente TM) mentre i morsetti successivi mantengono la stessa numerazione (es. il 7 rimane 7).</p>	<p>Terminal board for connection with the remote control (Supplied mounted on the unit; Depending on the requested/ordered article)</p> <p>X1= [MRS1="Mammuth" type terminal board IP20]; [MRS2=MRS1+TM]; [MRS3=MRS1 with closing cover IP40]; [MRS4=MRS3+TM]; [MRS5=MRS1 inside IP55 electrical box]; [MRS6=MRS5+TM]; Standards there are only employed terminals (PE, L, 2... n). The terminals 5, 6... n are present only if related accessories are installed. In some cases not employed terminals can also not be present; in these cases not employed terminals are missing (eg. 5-6 if not present TM) while following terminals maintain same numbering (eg. 7 remains 7).</p>

**Dispositivi e montaggio a cura dell'installatore - Equipments to be installed by the installer**



**UNIT** Dispositivi a corredo dell'unità Equipments included on the unit



Riferimenti - References	Colori cavi - Wires colours	Colori cavi - Wires colours	Colori cavi - Wires colours
L Fase (linea 230Vac-1Ph) - Phase (230Vac-1Ph line)	GNYE (G/V) Giallo/Verde - (GNYE) Green/Yellow	BK (NE) Nero - (BK) Black	GY (GR) Grigio - (GY) Grey
N Neutro - Neutral	BN (MA) Marrone - (BN) Brown	RD (RO) Rosso - (RD) Red	VT (VI) Viola - (VT) Violet
PE Terra - Earth	BU (BL) Blu - (BU) Blue	WH (BI) Bianco - (WH) White	OG (AR) Arancione - (OG) Orange

1,2...; a,b...; etc.: Sigle presenti sulle morsettiere e sui dispositivi elettrici - Marks on the terminal board and on the electrical equipments

	COMPONENTI STANDARD FORNITI MONTATI	STANDARD EQUIPMENTS SUPPLIED MOUNTED
MV	Motore ventilatore elettronico EC (o Brushless): alimentaz. 230Vac, segnale 0...10Vdc ▪ GND = GND di riferimento per il segnale ▪ Signal = Segnale di controllo (0...10Vdc)	Electronic EC fan motor (or Brushless): power 230Vac, signal 0...10Vdc ▪ GND = GND reference for the signal ▪ Signal = Control signal (0...10Vdc)
INV	Inverter (o Driver) di controllo del motore elettronico EC	Inverter (or Driver) for electronic EC motor control
X1	Morsettiere elettrica dell'unità (con terminali lato utente)	Electrical terminal board of the unit (with user side terminals)
	<b>MORSETTI SOLO SE RICHIESTI E SOLO SE DISPONIBILI (dipende dal mod. di INVERTER: riferirsi alla documentazione dell'INVERTER)</b>	<b>TERMINALS ONLY IF REQUIRED AND ONLY IF AVAILABLE (depends on the INVERTER model: refer to the INVERTER documentation)</b>
Q	Output +10Vdc (Segnale 10Vdc di output dall'INV)	Output +10Vdc (10Vdc output signal from the INV)
F1, F2	Contatto "nc" allarme motore	Contact "nc" motor alarm
F3, F4	Allarme Motore di tipo OPEN COLLECTOR	Motor alarm OPEN COLLECTOR type
F5	Uscita Tachimetrica (TACHO)	Tacho output (TACHO)
A, B	Morsetti collegamento RS485	RS485 connection terminals
	<b>ACCESSORI (presenti solo se richiesti/ordinati)</b>	<b>ACCESSORIES (installed only if requested/ordered)</b>
TRAS	Trasformatore 230V/24V con protezione di isolamento (per alimentazione di eventuali utenze 24V [es.: regolatori, valvole, servocomandi, schede, ecc.])	Transformer 230V/24V with insulation protection (for power supply of any auxiliary equipment 24V [ex.: controllers, valves, actuators, cards, etc.])
TM	Termostato di minima temperatura acqua calda	Minimum hot water temperature thermostat
	<b>COMPONENTI NON FORNITI (A CURA DEL CLIENTE); (opp. Componenti forniti non montati (accessori forniti solo se richiesti/ordinati))</b>	<b>EQUIPMENTS NOT SUPPLIED (BY THE CUSTOMER); (or equipments supplied not mounted (accessories supplied only if requested/ordered))</b>
CR	Comando remoto (Regolatore)	Remote control (Controller)
IG-2p	Interruttore generale magnetotermico differenziale (230Vac, 2 contatti: Fase, Neutro)	General magnetothermic differential switch (230Vac, 2 contacts: Phase, Neutral)
Note	I componenti dell'impianto elettrico (IG-2P, ecc.) devono essere scelti in funzione dell'assorbimento elettrico dell'unità (o della sezione/componente) da alimentare.	The equipments of the electrical system (IG-2P, etc.) must be selected on the basis of the electrical power consumption of the unit (or section/component) to be fed.
QA1-1	Quadro elettrico con 1 semplice interruttore 2-Poli on/off (ACCESSORIO: presente solo se richiesto/ordinato)	Electric panel with 1 simple 2-Pole on/off switch (ACCESSORY: installed only if requested/ordered)
X[A]	Morsettiere elettrica (con terminali lato utente)	Electrical terminal board (with user side terminals)
INT-2P[A]	Interruttore manuale 2-Poli on/off (230Vac, 2Poli: L+N)	2-Pole on/off manual switch (230Vac, 2Poles: L+N)

Il quadro elettrico QA1-1 completo, oppure i singoli accessori addizionali (la morsettiere "X[A]", l'interruttore generale "INT-2P[A]"), a seconda della configurazione richiesta, normalmente non sono forniti. Questi componenti possono essere forniti installati sull'unità, o separati, solo se richiesti dal cliente (accessori addizionali), oppure solo se previsto dalla specifica configurazione dell'unità.

**Rispetto della polarità L-N non obbligatoria:** Non è necessario rispettare la polarità (= si possono invertire L-N di alimentazione). L'inversione della polarità (L-N) non implica alcun malfunzionamento/danno all'unità e/o ai dispositivi installati: fintantoché i collegamenti elettrici vengono realizzati conformemente allo schema esposto la parte elettrica rimane certificata/conforme. In questi sistemi monofase la polarità L-N, se riportata, deve intendersi quale indicazione meramente convenzionale (normalmente si riporta il caso più diffuso, ma invertendo L-N il sistema rimane altrettanto conforme). Talvolta i dispositivi da interfacciare all'unità (Comandi remoti, Regolatori, Schede, ...) riportano polarità L-N invertite rispetto allo schema dell'unità: essendo la polarità convenzionale, eseguire i collegamenti elettrici conformemente allo schema del dispositivo (considerando solo la polarità indicata sul dispositivo e non quella sull'unità) oppure viceversa.

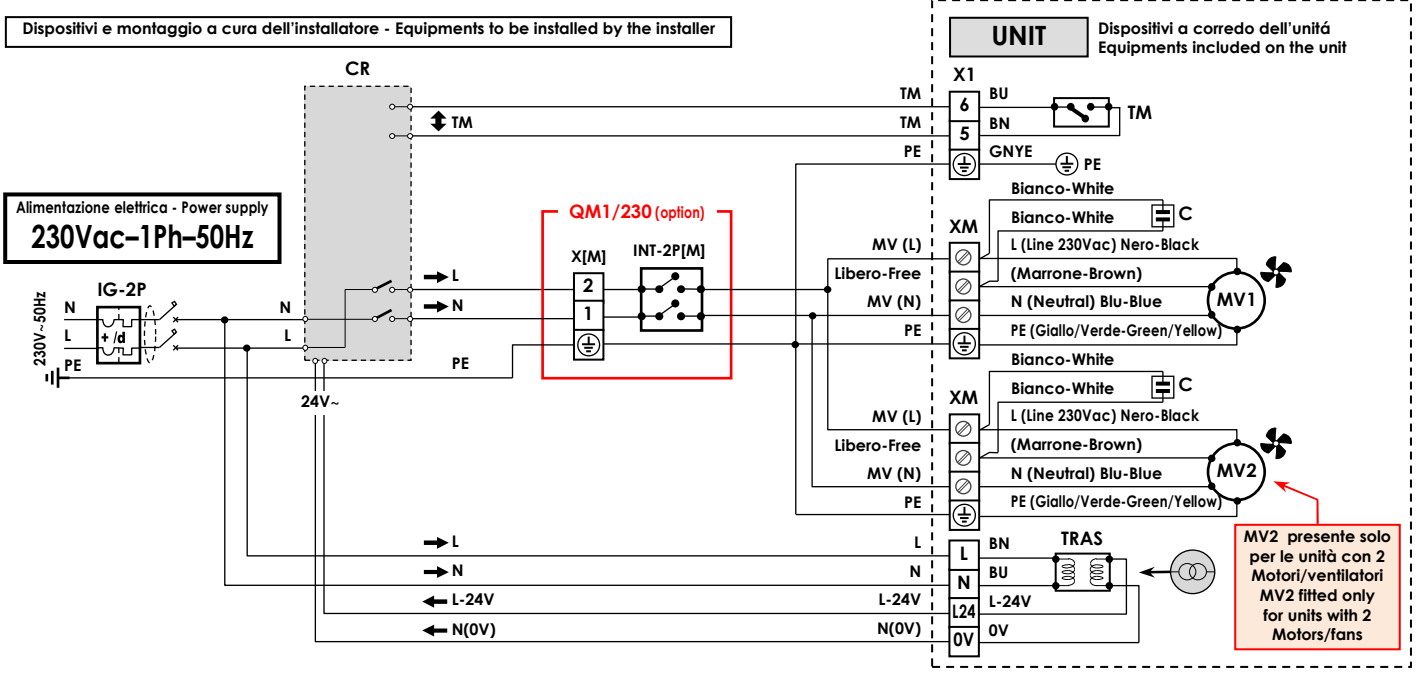
L'impianto elettrico deve essere eseguito da un tecnico qualificato, seguendo le norme e le leggi locali e del paese di installazione. Obbligatorio affidarsi ad un progettista ed utilizzare componenti di primaria qualità, certificati, con caratteristiche adeguate alla specificità dell'impianto in cui vengono installati ed alle caratteristiche dei componenti montati sull'unità/accessorio da alimentare.

The electric panel QA1-1 complete, or the individual additional accessories (the terminal "X[A]", the general switch "INT-2P[A]"), depending on the required configuration, usually are not supplied. These components can be supplied mounted on the unit, or separate, only if requested by the client (additional accessories), or only if required by the specific configuration of the unit.

**Respect of L-N polarity is not mandatory:** It is not necessary to respect the polarity (= power supply L-N can be inverted). The inversion of polarity (L-N) does not mean any malfunction/damage of the unit and/or the installed devices: since the electrical connections are made in accordance to the diagram, the electrical part remains certified/compliant. In these single-phase systems, the polarity L-N, if shown, must be understood as a purely conventional indication (usually the most common case is reported, but inverting L-N the system remains compliant). Sometimes the devices to be interfaced with the unit (Remote controls, Regulators, Interface Cards, ...) show reversed L-N polarity with respect to the unit diagram: being the polarity conventional, make the electrical connections in accordance to the device diagram (considering only the polarity indicated on the device and not the one on the unit) or vice-versa.

The electrical installation must be done by qualified technician, according to the regulations and the local laws of the country. It is mandatory to rely to a designer and to use first class and certified components, with characteristics according to the specifics of the installation in which they must be installed and to the characteristics of the components mounted on the unit/accessory to be powered.

STD.: \		
REF.:	N°1-2 MOTORI AC (ASINCRONI) 230Vac~ 1-Velocità	NO.1-2 AC MOTORS (ASYNCRONOUS) 230Vac~ 1-Speed
	<ul style="list-style-type: none"> <li>▪ Tenere presente che modifiche elettriche, meccaniche e manomissioni in genere fanno decadere la garanzia !!</li> <li>▪ <b>ATTENZIONE:</b> Effettuare correttamente i collegamenti elettrici</li> <li>▪ Un errato collegamento elettr. provoca la bruciatura dei dispositivi elettrici dell'unità !</li> </ul>	<ul style="list-style-type: none"> <li>▪ Please do not forget that warranty cannot be applied in case of electric, mechanical and other general modifications !!</li> <li>▪ <b>ATTENTION:</b> Carry out correctly the electrical connections</li> <li>▪ A wrong electrical connection causes the burning of the unit electrical equipments !</li> </ul>
X1	<b>Morsettiere per collegamento a comando remoto (Fornita montata sull'unità; Dipende dall'articolo richiesto/ordinato)</b> <small>X1= [MRS1= Morsettiere tipo "Mammoth" IP20]; [MRS2=MRS1+TM]; [MRS3=MRS1 con coperchio di chiusura IP40]; [MRS4=MRS3+TM]; [MRS5=MRS1 dentro scatola elettrica IP55]; [MRS6=MRS5+TM]. Standard sono presenti solo i morsetti occupati (PE, L, 2, 1, 1 morsetti 5,6...n sono presenti solo se installati i relativi accessori. In alcuni casi i morsetti non occupati possono non essere presenti; in questi casi mancano i morsetti non occupati (es. 5-6 se non presente TM) mentre i morsetti successivi mantengono la stessa numerazione (es. il 7 rimane 7).</small>	<b>Terminal board for connection with the remote control (Supplied mounted on the unit; Depending on the requested/ordered article)</b> <small>X1= [MRS1="Mammoth" type terminal board IP20]; [MRS2=MRS1+TM]; [MRS3=MRS1 with closing cover IP40]; [MRS4=MRS3+TM]; [MRS5=MRS1 inside IP55 electrical box]; [MRS6=MRS5+TM]. Standards there are only employed terminals (PE, L, 2, 1...). The terminals 5,6...n are present only if related accessories are installed. In some cases not employed terminals can also not be present; in these cases not employed terminals are missing (eg. 5-6 if not present TM) while following terminals maintain same numbering (eg. 7 remains 7).</small>



Dettaglio collegamento del Motore ventilatore - Detail of the fan motor connection

- 1** Scatola elettrica del motore ventilatore  
Electrical box of the fan motor
- 2** Morsettiere presente dentro la scatola elettrica motore  
Terminal board inside the electrical box of the motor
- 3** Seguire lo schema elettrico stampato all'interno del coperchio scatola elettrica motore -  
Follow the wiring diagram printed inside the cover of the electrical box of the motor
- 4** Corretto collegamento elettrico del motore ventilatore  
Correct electrical connection of the fan motor

Alimentazione elettrica  
Power supply  
230Vac-1Ph-50Hz

L (230Vac)  
Linea - Line  
N  
Neutro-Neutral  
PE  
Terra - Earth

Riferimenti - References	Colori cavi - Wires colours	Colori cavi - Wires colours	Colori cavi - Wires colours
L Fase (linea 230Vac-1Ph) - Phase (230Vac-1Ph line)	<b>GNYE</b> (G/V) Giallo/Verde - (GNYE) Green/Yellow	<b>BK</b> (NE) Nero - (BK) Black	<b>GY</b> (GR) Grigio - (GY) Grey
N Neutro - Neutral	<b>BN</b> (MA) Marrone - (BN) Brown	<b>RD</b> (RO) Rosso - (RD) Red	<b>VT</b> (VI) Viola - (VT) Violet
PE Terra - Earth	<b>BU</b> (BL) Blu - (BU) Blue	<b>WH</b> (BI) Bianco - (WH) White	<b>OG</b> (AR) Arancione - (OG) Orange

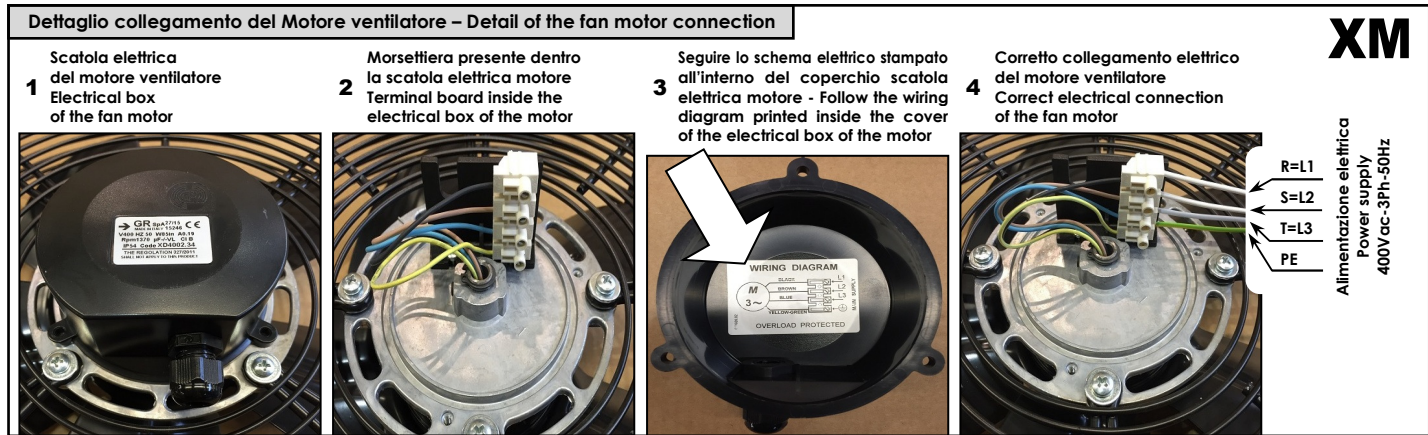
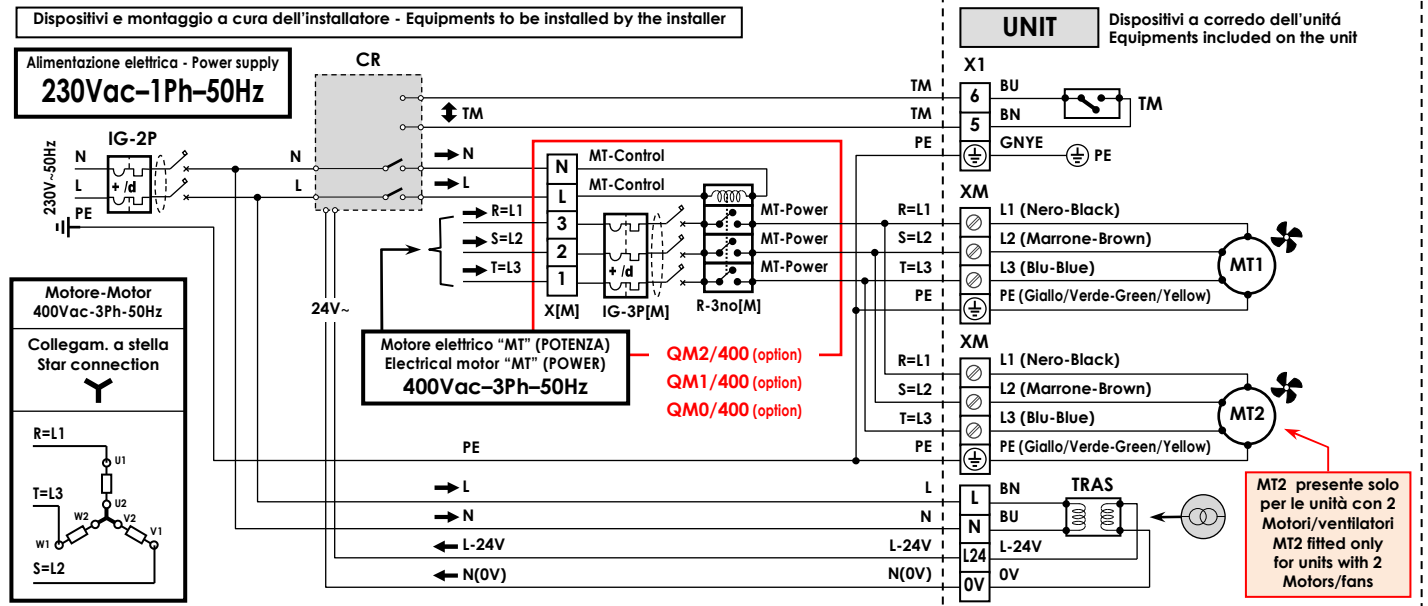
**Note L-N:** Rispetto della polarità L-N non obbligatoria (sistema monofase), per approfondimenti chiedere al costruttore. Respect of L-N polarity is not mandatory (single-phase system), for further information ask the manufacturer. 1,2...; a,b...; etc.: Sigle presenti sulle morsettiere e sui dispositivi elettrici - Marks on the terminal board and on the electrical equipments

	COMPONENTI STANDARD FORNITI MONTATI	STANDARD EQUIPMENTS SUPPLIED MOUNTED
<b>MV1/2</b>	Motore ventilatore asincrono 230Vac (AC), 1 velocità, no.1/2	230Vac Asynchronous fan motor (AC), 1 speed, no.1/2
<b>C</b>	Condensatore (possibili differenti cablaggi a seconda del modello)	Capacitor (possible different wiring depending on the model)
<b>XM</b>	Morsettiere elettrica del motore ventilatore (con terminali lato utente)	Electrical terminal board of the fan motor (with user side terminals)
	<b>ACCESSORI (presenti solo se richiesti/ordinati)</b>	<b>ACCESSORIES (installed only if requested/ordered)</b>
<b>X1</b>	Morsettiere elettrica rif. accessori (con terminali lato utente)	Electrical terminal board ref. accessories (with user side terminals)
<b>TRAS</b>	Trasformatore 230V/24V con protezione di isolamento (per alimentazione di eventuali utenze 24V [es.: regolatori, valvole, servocomandi, schede, ecc.])	Transformer 230V/24V with insulation protection (for power supply of any auxiliary equipment 24V [ex.: controllers, valves, actuators, cards, etc.])
<b>TM</b>	Termostato di minima temperatura acqua calda	Minimum hot water temperature thermostat
	<b>COMPONENTI NON FORNITI (A CURA DEL CLIENTE); (opp. Componenti forniti non montati (accessori forniti solo se richiesti/ordinati))</b>	<b>EQUIPMENTS NOT SUPPLIED (BY THE CUSTOMER); (or equipments supplied not mounted (accessories supplied only if requested/ordered))</b>
<b>CR</b>	Comando remoto (Regolatore)	Remote control (Controller)
<b>IG-2P</b>	Interruttore generale magnetotermico differenziale (230Vac, 2 contatti; Fase, Neutro)	General magnetothermic differential switch (230Vac, 2 contacts; Phase, Neutral)
<b>Note</b>	I componenti dell'impianto elettrico (IG-2P, ecc.) devono essere scelti in funzione dell'assorbimento elettrico dell'unità (o della sezione/componente) da alimentare.	The equipments of the electrical system (IG-2P, etc.) must be selected on the basis of the electrical power consumption of the unit (or section/component) to be fed.
<b>QM1/230</b>	Quadro elettrico idoneo per Motore 230Vac Monofase (AC) 1 velocità (ACCESSORIO: presente solo se richiesto/ordinato)	Electric panel suitable for 230Vac Single-phase motor (AC) 1 speed (ACCESSORY: installed only if requested/ordered)
<b>X[M]</b>	Morsettiere elettrica (con terminali lato utente)	Electrical terminal board (with user side terminals)
<b>INT-2P[M]</b>	Interruttore generale (Sezionatore manuale 230Vac, 2Poli: L+N)	General switch (Manual switch 230Vac, 2Poles: L+N)

Il quadro elettrico QM1/230 completo, oppure i singoli accessori addizionali (la morsettiere "X[M]", l'interruttore generale "INT-2P[M]", a seconda della configurazione richiesta, normalmente non sono forniti. Questi componenti possono essere forniti installati sull'unità, o separatamente, solo se richiesti dal cliente (accessori addizionali), oppure solo se previsto dalla specifica configurazione dell'unità.

The electric panel QM1/230 complete, or the individual additional accessories (the terminal "X[M]", the general switch "INT-2P[M]", depending on the required configuration, usually are not supplied. These components can be supplied mounted on the unit, or separately, only if requested by the client (additional accessories), or only if required by the specific configuration of the unit.

<b>STD.:</b> \	<b>REF.:</b> N°1-2 MOTORI AC (ASINCRONI) 400Vac~ 1-Velocità, con TH	<b>NO.1-2 AC MOTORS (ASYNCHRONOUS) 400Vac~ 1-Speed, with TH</b>
	<ul style="list-style-type: none"> <li>▪ Tenere presente che modifiche elettriche, meccaniche e manomissioni in genere fanno decadere la garanzia !!</li> <li>▪ <b>ATTENZIONE:</b> Effettuare correttamente i collegamenti elettrici</li> <li>▪ Un errato collegamento elettr. provoca la bruciatura dei dispositivi elettrici dell'unità !</li> </ul>	<ul style="list-style-type: none"> <li>▪ Please do not forget that warranty cannot be applied in case of electric, mechanical and other general modifications !!</li> <li>▪ <b>ATTENTION:</b> Carry out correctly the electrical connections</li> <li>▪ A wrong electrical connection causes the burning of the unit electrical equipments !</li> </ul>
	<b>X1</b>	<b>Morsestiera per collegamento a comando remoto (Fornita montata sull'unità; Dipende dall'articolo richiesto/ordinato)</b> <small>X1= [MRS1= Morsetti tipo "Mammoth" IP20]; [MRS2=MRS1+TM]; [MRS3=MRS1 con coperchio di chiusura IP40]; [MRS4=MRS3+TM]; [MRS5=MRS1 dentro scatola elettrica IP55]; [MRS6=MRS5+TM].                      Standard sono presenti solo i morsetti occupati (PE, L2... L1). I morsetti 5.6... n sono presenti solo se installati i relativi accessori. In alcuni casi i morsetti non occupati possono non essere presenti; in questi casi mancano i morsetti non occupati (es. 5-6 se non presente TM) mentre i morsetti successivi mantengono la stessa numerazione (es. il 7 rimane 7).</small>



Riferimenti - References	Riferimenti - References	Colori cavi - Wires colours	Colori cavi - Wires colours
<b>L</b> Fase (linea 230V ac-1Ph) - Phase (230V ac-1Ph line)	<b>R=L1</b> Fase 1 (linea 400V ac-3Ph) - Phase 1 (400V ac-3Ph line)	<b>GNYE</b> (G/V) Giallo/Verde - (GNYE) Green/Yellow	<b>BK</b> (NE) Nero - (BK) Black
<b>N</b> Neutro - Neutral	<b>S=L2</b> Fase 2 (linea 400V ac-3Ph) - Phase 2 (400V ac-3Ph line)	<b>BN</b> (MA) Marrone - (BN) Brown	<b>RD</b> (RO) Rosso - (RD) Red
<b>PE</b> Terra - Earth	<b>T=L3</b> Fase 3 (linea 400V ac-3Ph) - Phase 3 (400V ac-3Ph line)	<b>BL</b> (BL) Blu - (BU) Blue	<b>WH</b> (B) Bianco - (WH) White

1,2...; a,b...; etc.: Sigle presenti sulle morsettiere e sui dispositivi elettrici - Marks on the terminal board and on the electrical equipments

COMPONENTI STANDARD FORNITI MONTATI	STANDARD EQUIPMENTS SUPPLIED MOUNTED
<b>MT1/2</b> Motore ventilatore asincrono 400V ac Trifase (AC) con protettore termico, no.1/2	400V ac Three-phases Asynchronous fan motor (AC) with thermal protection, no.1/2
<b>XM</b> Morsestiera elettrica del motore ventilatore (con terminali lato utente)	Electrical terminal board of the fan motor (with user side terminals)
ACCESSORI (presenti solo se richiesti/ordinati)	
<b>X1</b> Morsestiera elettrica rif. accessori (con terminali lato utente)	Electrical terminal board ref. accessories (with user side terminals)
<b>TRAS</b> Trasformatore 230V/24V con protezione di isolamento (per alimentazione di eventuali utenze 24V [es.: regolatori, valvole, servocomandi, schede, ecc.])	Transformer 230V/24V with insulation protection (for power supply of any auxiliary equipment 24V [ex.: controllers, valves, actuators, cards, etc.])
<b>TM</b> Termostato di minima temperatura acqua calda	Minimum hot water temperature thermostat
COMPONENTI NON FORNITI (A CURA DEL CLIENTE); (opp. Componenti forniti non montati (accessori forniti solo se richiesti/ordinati))	
<b>CR</b> Comando remoto (Regolatore)	Remote control (Controller)
<b>IG-2P</b> Interruttore generale magnetotermico differenziale (230V ac, 2 contatti: Fase, Neutro)	General magnetothermic differential switch (230V ac, 2 contacts: Phase, Neutral)
<b>Note</b> I componenti dell'impianto elettrico (IG-2P, ecc.) devono essere scelti in funzione dell'assorbimento elettrico dell'unità (o della sezione/componente) da alimentare.	The equipments of the electrical system (IG-2P, etc.) must be selected on the basis of the electrical power consumption of the unit (or section/component) to be fed.
<b>QM/400</b> Quadro elettrico idoneo per Motore 400V ac Trifase (AC con protettore termico) (ACCESSORIO: presente solo se richiesto/ordinato)	Electric panel suitable for 400V ac Three-phase motor (AC with thermal protection) (ACCESSORY: installed only if requested/ordered)
<b>X[M]</b> Eventuale Morsestiera elettrica (con terminali lato utente): può non essere presente	Possible Electrical terminal board (with user side terminals): could be not fitted
<b>IG-3P[M]</b> Interruttore generale 400V ac, 3Poli: R+S+T (Magnetotermico (+Differenziale se ordinato))	General switch 400V ac, 3Poles: R+S+T (Magnetothermic (+Differential if ordered))
<b>R-3no[M]</b> Relè con 3 contatti no (no = contatto normalmente aperto), con bobina 230V ac	Relay with 3 no contacts (no = normal open contact), with 230V ac actuator

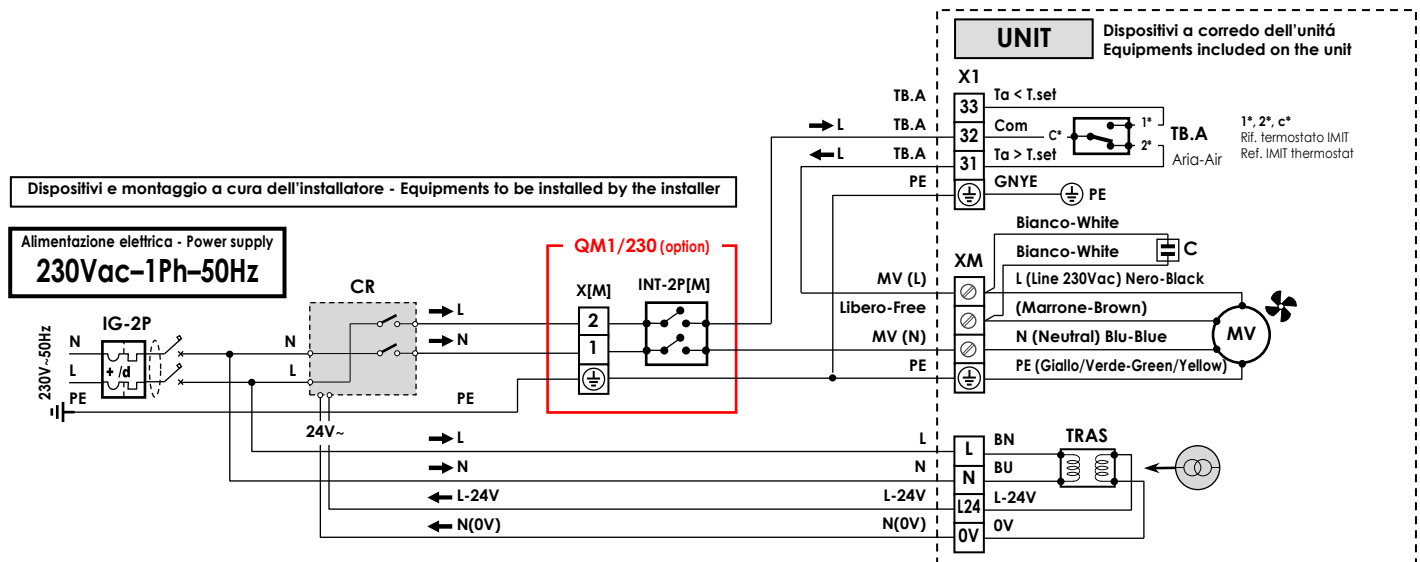
Il quadro elettrico QM.../400 completo, oppure i singoli accessori addizionali (la morsettiere "X[M]", l'interruttore generale "IG-3P[M]" ed il Relè di potenza "R-3no[M]"), a seconda della configurazione richiesta, normalmente non sono forniti (quando non forniti, restano a cura del cliente). Questi componenti possono essere forniti installati sull'unità solo se richiesti dal cliente (accessori addizionali), oppure solo se previsto dalla specifica configurazione dell'unità:

- QM0 = Scatola elettrica + eventuale X[M] + Relè R-3no[M]
- QM1 = Scatola elettrica + eventuale X[M] + Relè R-3no[M] + Interruttore magnetotermico IG-3P[M]
- QM2 = Scatola elettr. + eventuale X[M] + Relè R-3no[M] + Int. magnetotermico differenziale IG-3P[M]

The electric panel QM.../400 complete, or the individual additional accessories (the terminal "X[M]", the general switch "IG-3P[M]" and the power relay "R-3no[M]"), depending on the required configuration, usually are not supplied (if not supplied, they must be provided by the client). These components can be supplied mounted on the unit only if requested by the client (additional accessories), or only if required by the specific configuration of the unit:

- QM0 = Electric box + possible X[M] + Relay R-3no[M]
- QM1 = Electric box + possible X[M] + Relay R-3no[M] + Magnetothermic switch IG-3P[M]
- QM2 = Electric box + possible X[M] + Relay R-3no[M] + Differential magnetothermic switch IG-3P[M]

<b>STD.:</b>	\	
<b>REF.:</b>	<b>N°1 MOTORE AC (ASINCRONO) 230Vac~ 1-Velocità</b>	<b>NO.1 AC MOTOR (ASYNCHRONOUS) 230Vac~ 1-Speed</b>
	<ul style="list-style-type: none"> <li>Tenere presente che modifiche elettriche, meccaniche e manomissioni in genere fanno decadere la garanzia !!</li> <li><b>ATTENZIONE:</b> Effettuare correttamente i collegamenti elettrici</li> <li>Un errato collegamento elettrico provoca la bruciatura dei dispositivi elettrici dell'unità !</li> </ul>	<ul style="list-style-type: none"> <li>Please do not forget that warranty cannot be applied in case of electric, mechanical and other general modifications !!</li> <li><b>ATTENTION:</b> Carry out correctly the electrical connections</li> <li>A wrong electrical connection causes the burning of the unit electrical equipments !</li> </ul>
<b>X1</b>	<b>Morsetti per collegamento a comando remoto (Fornita montata sull'unità; Dipende dall'articolo richiesto/ordinato)</b> X1= (MRS1= Morsetti tipo "Mammoth" IP20); (MRS2=MRS1+TM); (MRS3=MRS1 con coperchio di chiusura IP40); (MRS4=MRS3+TM); (MRS5=MRS1 dentro scatola elettrica IP55); (MRS6=MRS5+TM). Standard sono presenti solo i morsetti occupati (PE,1,2,...). I morsetti 5,6...n sono presenti solo se installati i relativi accessori. In alcuni casi i morsetti non occupati possono non essere presenti; in questi casi mancano i morsetti non occupati (es. 5-6 se non presente TM) mentre i morsetti successivi mantengono la stessa numerazione (es. il 7 rimane 7).	<b>Terminal board for connection with the remote control (Supplied mounted on the unit; Depending on the requested/ordered article)</b> X1= (MRS1="Mammoth" type terminal board IP20); (MRS2=MRS1+TM); (MRS3=MRS1 with closing cover IP40); (MRS4=MRS3+TM); (MRS5=MRS1 inside IP55 electrical box); (MRS6=MRS5+TM). Standards there are only employed terminals (PE, 1,2 ...). The terminals 5,6 ... n are present only if related accessories are installed. In some cases not employed terminals can also not be present; in these cases not employed terminals are missing (eg. 5-6 if not present TM) while following terminals maintain same numbering (eg. 7 remains 7).



**Dettaglio collegamento del Motore ventilatore - Detail of the fan motor connection**

- Scatola elettrica del motore ventilatore  
Electrical box of the fan motor
- Morsettiere presente dentro la scatola elettrica motore  
Terminal board inside the electrical box of the motor
- Seguire lo schema elettrico stampato all'interno del coperchio scatola elettrica motore - Follow the wiring diagram printed inside the cover of the electrical box of the motor
- Corretto collegamento elettrico del motore ventilatore  
Correct electrical connection of the fan motor

**XM**

Alimentazione elettrica  
Power supply  
230Vac-1Ph-50Hz

L (230Vac) Linea - Line  
 N Neutro-Neutral  
 PE Terra - Earth

Riferimenti - References	Colori cavi - Wires colours	Colori cavi - Wires colours	Colori cavi - Wires colours
L Fase (linea 230Vac-1Ph) - Phase (230Vac-1Ph line)	GNYE (G/V) Giallo/Verde - (GNYE) Green/Yellow	BK (NE) Nero - (BK) Black	GY (GR) Grigio - (GY) Grey
N Neutro - Neutral	BN (MA) Marrone - (BN) Brown	RD (RO) Rosso - (RD) Red	VT (VI) Viola - (VT) Violet
PE Terra - Earth	BU (BL) Blu - (BU) Blue	WH (BI) Bianco - (WH) White	OG (AR) Arancione - (OG) Orange

**Note L-N:** Rispetto della polarità L-N non obbligatoria (sistema monofase), per approfondimenti chiedere al costruttore. Respect of L-N polarity is not mandatory (single-phase system), for further information ask the manufacturer.  
 1,2...; a,b...; etc.: Segle presenti sulle morsettiere e sui dispositivi elettrici - Marks on the terminal board and on the electrical equipments

COMPONENTI STANDARD FORNITI MONTATI	STANDARD EQUIPMENTS SUPPLIED MOUNTED
<b>MV</b> Motore ventilatore asincrono 230Vac (AC), 1 velocità	230Vac Asynchronous fan motor (AC), 1 speed
<b>C</b> Condensatore (possibili differenti cablaggi a seconda del modello)	Capacitor (possible different wiring depending on the model)
<b>XM</b> Morsettiere elettrica del motore ventilatore (con terminali lato utente)	Electrical terminal board of the fan motor (with user side terminals)
ACCESSORI (presenti solo se richiesti/ordinati)	ACCESSORIES (installed only if requested/ordered)
<b>X1</b> Morsettiere elettrica rif. accessori (con terminali lato utente)	Electrical terminal board ref. accessories (with user side terminals)
<b>TRAS</b> Trasformatore 230V/24V con protezione di isolamento (per alimentazione di eventuali utenze 24V [es.: regolatori, valvole, servocomandi, schede, ecc.])	Transformer 230V/24V with insulation protection (for power supply of any auxiliary equipment 24V [ex.: controllers, valves, actuators, cards, etc.])
<b>TB.A</b> Termostato a bulbo lato aria <ul style="list-style-type: none"> <li>Termostato a bulbo (elettromeccanico) con campo di regolazione 0-40°C.</li> <li>Funzione del Termostato: Rilievo della temperatura aria del locale.</li> <li>Il termostato è installato sulla base superiore dell'unità.</li> <li>Il termostato è tarato in fabbrica alla temperatura "T.set= 20°C"</li> </ul>	<b>Air side bulb thermostat</b> <ul style="list-style-type: none"> <li>Bulb thermostat (electromechanical), 0-40°C regulation field.</li> <li>Thermostat function: Measurement of the room air temperature.</li> <li>Thermostat is installed on the unit's upper base.</li> <li>Thermostat set to the factory at indicated "T.set= 20°C"</li> </ul>
COMPONENTI NON FORNITI (A CURA DEL CLIENTE); (opp. Componenti forniti non montati (accessori forniti solo se richiesti/ordinati))	EQUIPMENTS NOT SUPPLIED (BY THE CUSTOMER); (or equipments supplied not mounted (accessories supplied only if requested/ordered))
<b>CR</b> Comando remoto (Regolatore)	Remote control (Controller)
<b>IG-2P</b> Interruttore generale magnetotermico differenziale (230Vac, 2 contatti; Fase, Neutro)	General magnetothermic differential switch (230Vac, 2 contacts: Phase, Neutral)
<b>Note</b> I componenti dell'impianto elettrico (IG-2P, ecc.) devono essere scelti in funzione dell'assorbimento elettrico dell'unità (o della sezione/componente) da alimentare.	The equipments of the electrical system (IG-2P, etc.) must be selected on the basis of the electrical power consumption of the unit (or section/component) to be fed.
<b>QM1/230</b> Quadro elettrico idoneo per Motore 230Vac Monofase (AC) 1 velocità (ACCESSORIO: presente solo se richiesto/ordinato)	Electric panel suitable for 230Vac Single-phase motor (AC) 1 speed (ACCESSORY: installed only if requested/ordered)
<b>X[M]</b> Morsettiere elettrica (con terminali lato utente)	Electrical terminal board (with user side terminals)
<b>INT-2P[M]</b> Interruttore generale (Sezionatore manuale 230Vac, 2Poli: L+N)	General switch (Manual switch 230Vac, 2Poles: L+N)

Il quadro elettrico QM1/230 completo, oppure i singoli accessori addizionali (la morsettiere "X[M]", l'interruttore generale "INT-2P[M]", a seconda della configurazione richiesta, normalmente non sono forniti. Questi componenti possono essere forniti installati sull'unità, o separati, solo se richiesti dal cliente (accessori addizionali), oppure solo se previsto dalla specifica configurazione dell'unità.

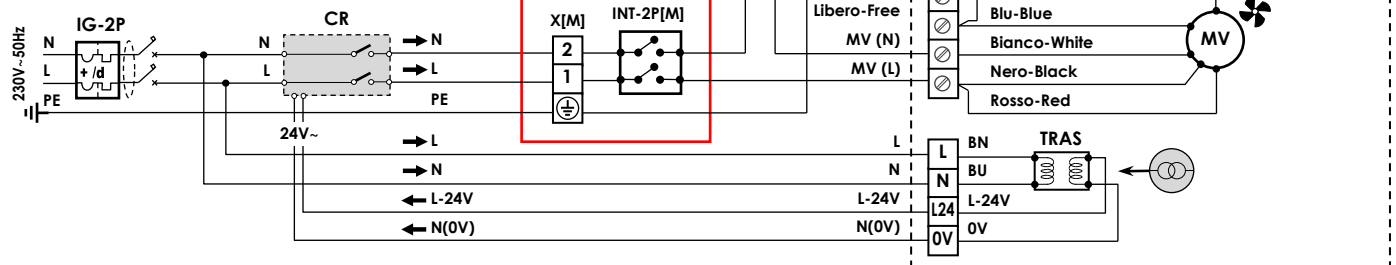
The electric panel QM1/230 complete, or the individual additional accessories (the terminal "X[M]", the general switch "INT-2P[M]", depending on the required configuration, usually are not supplied. These components can be supplied mounted on the unit, or separate, only if requested by the client (additional accessories), or only if required by the specific configuration of the unit.



<b>STD.:</b> \		
<b>REF.:</b>	<b>N°1 MOTORE AC (ASINCRONO) 230Vac~ 1-Velocità</b>	<b>NO.1 AC MOTOR (ASYNCHRONOUS) 230Vac~ 1-Speed</b>
	<ul style="list-style-type: none"> <li>Tenere presente che modifiche elettriche, meccaniche e manomissioni in genere fanno decadere la garanzia !!</li> <li><b>ATTENZIONE:</b> Effettuare correttamente i collegamenti elettrici</li> <li>Un errato collegamento elettrico provoca la bruciatura dei dispositivi elettrici dell'unità !</li> </ul>	<ul style="list-style-type: none"> <li>Please do not forget that warranty cannot be applied in case of electric, mechanical and other general modifications !!</li> <li><b>ATTENTION:</b> Carry out correctly the electrical connections</li> <li>A wrong electrical connection causes the burning of the unit electrical equipments !</li> </ul>
<b>X1</b>	<b>Morsetti per collegamento a comando remoto (Fornita montata sull'unità; Dipende dall'articolo richiesto/ordinato)</b> X1= (MRS1= Morsetti tipo "Mammoth" IP20); (MRS2=MRS1+TM); (MRS3=MRS1 con coperchio di chiusura IP40); (MRS4=MRS3+TM); (MRS5=MRS1 dentro scatola elettrica IP55); (MRS6=MRS5+TM). Standard sono presenti solo i morsetti occupati (PE,1,2,...). I morsetti 5,6...n sono presenti solo se installati i relativi accessori. In alcuni casi i morsetti non occupati possono non essere presenti; in questi casi mancano i morsetti non occupati (es. 5-6 se non presente TM) mentre i morsetti successivi mantengono la stessa numerazione (es. il 7 rimane 7).	<b>Terminal board for connection with the remote control (Supplied mounted on the unit; Depending on the requested/ordered article)</b> X1= (MRS1="Mammoth" type terminal board IP20); (MRS2=MRS1+TM); (MRS3=MRS1 with closing cover IP40); (MRS4=MRS3+TM); (MRS5=MRS1 inside IP55 electrical box); (MRS6=MRS5+TM). Standards there are only employed terminals (PE, 1,2 ...). The terminals 5,6 ... n are present only if related accessories are installed. In some cases not employed terminals can also not be present; in these cases not employed terminals are missing (eg. 5-6 if not present TM) while following terminals maintain same numbering (eg. 7 remains 7).

Dispositivi e montaggio a cura dell'installatore - Equipments to be installed by the installer

Alimentazione elettrica - Power supply  
**230Vac-1Ph-50Hz**



**Dettaglio collegamento del Motore ventilatore - Detail of the fan motor connection**

**1** Scatola elettrica del motore ventilatore  
Electrical box of the fan motor

**2** Morsettiere presente dentro la scatola elettrica motore  
Terminal board inside the electrical box of the motor

**3** Seguire lo schema elettrico stampato all'interno del coperchio scatola elettrica motore - Follow the wiring diagram printed inside the cover of the electrical box of the motor

**4** Corretto collegamento elettrico del motore ventilatore  
Correct electrical connection of the fan motor

**XM**

Alimentazione elettrica  
Power supply  
230Vac-1Ph-50Hz


Riferimenti - References	Colori cavi - Wires colours	Colori cavi - Wires colours	Colori cavi - Wires colours
L Fase (linea 230Vac-1Ph) - Phase (230Vac-1Ph line)	<b>GNYE</b> (G/V) Giallo/Verde - (GNYE) Green/Yellow	<b>BK</b> (NE) Nero - (BK) Black	<b>GY</b> (GR) Grigio - (GY) Grey
N Neutro - Neutral	<b>BN</b> (MA) Marrone - (BN) Brown	<b>RD</b> (RO) Rosso - (RD) Red	<b>VT</b> (VI) Viola - (VT) Violet
PE Terra - Earth	<b>BU</b> (BL) Blu - (BU) Blue	<b>WH</b> (BI) Bianco - (WH) White	<b>OG</b> (AR) Arancione - (OG) Orange

**Note L-N:** Rispetto della polarità L-N non obbligatoria (sistema monofase), per approfondimenti chiedere al costruttore. Respect of L-N polarity is not mandatory (single-phase system), for further information ask the manufacturer.  
 1,2...; a,b...; etc.: Segle presenti sulle morsettiere e sui dispositivi elettrici - Marks on the terminal board and on the electrical equipments

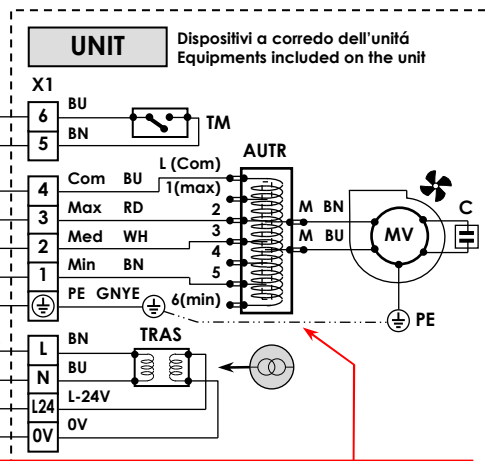
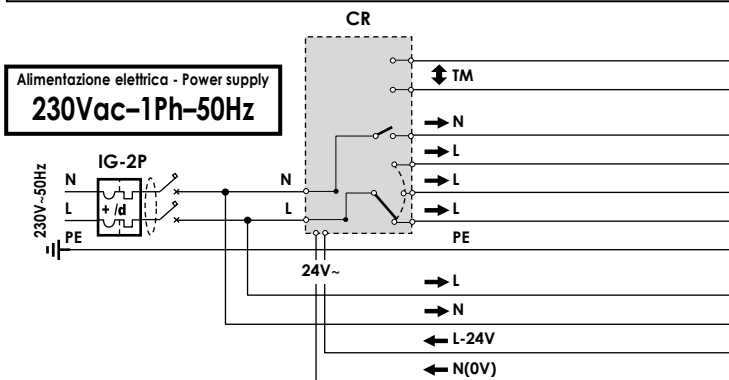
	COMPONENTI STANDARD FORNITI MONTATI	STANDARD EQUIPMENTS SUPPLIED MOUNTED
<b>MV</b>	Motore ventilatore asincrono 230Vac (AC), 1 velocità	230Vac Asynchronous fan motor (AC), 1 speed
<b>C</b>	Condensatore (possibili differenti cablaggi a seconda del modello)	Capacitor (possible different wiring depending on the model)
<b>XM</b>	Morsettiere elettrica del motore ventilatore (con terminali lato utente)	Electrical terminal board of the fan motor (with user side terminals)
	<b>ACCESSORI (presenti solo se richiesti/ordinati)</b>	<b>ACCESSORIES (installed only if requested/ordered)</b>
<b>X1</b>	Morsettiere elettrica rif. accessori (con terminali lato utente)	Electrical terminal board ref. accessories (with user side terminals)
<b>TRAS</b>	Trasformatore 230V/24V con protezione di isolamento (per alimentazione di eventuali utenze 24V [es.: regolatori, valvole, servocomandi, schede, ecc.])	Transformer 230V/24V with insulation protection (for power supply of any auxiliary equipment 24V [ex.: controllers, valves, actuators, cards, etc.])
<b>TB.A</b>	<b>Termostato a bulbo lato aria</b> <ul style="list-style-type: none"> <li>Termostato a bulbo (elettromeccanico) con campo di regolazione 0-40°C.</li> <li>Funzione del Termostato: Rilievo della temperatura aria del locale.</li> <li>Il termostato è installato sulla base superiore dell'unità.</li> <li>Il termostato è tarato in fabbrica alla temperatura "T.set= 20°C"</li> </ul>	<b>Air side bulb thermostat</b> <ul style="list-style-type: none"> <li>Bulb thermostat (electromechanical), 0-40°C regulation field.</li> <li>Thermostat function: Measurement of the room air temperature.</li> <li>Thermostat is installed on the unit's upper base.</li> <li>Thermostat set to the factory at indicated "T.set= 20°C"</li> </ul>
	<b>COMPONENTI NON FORNITI (A CURA DEL CLIENTE); (opp. Componenti forniti non montati (accessori forniti solo se richiesti/ordinati))</b>	<b>EQUIPMENTS NOT SUPPLIED (BY THE CUSTOMER); (or equipments supplied not mounted (accessories supplied only if requested/ordered))</b>
<b>CR</b>	Comando remoto (Regolatore)	Remote control (Controller)
<b>IG-2P</b>	Interruttore generale magnetotermico differenziale (230Vac, 2 contatti: Fase, Neutro)	General magnetothermic differential switch (230Vac, 2 contacts: Phase, Neutral)
<b>Note</b>	I componenti dell'impianto elettrico (IG-2P, ecc.) devono essere scelti in funzione dell'assorbimento elettrico dell'unità (o della sezione/componente) da alimentare.	The equipments of the electrical system (IG-2P, etc.) must be selected on the basis of the electrical power consumption of the unit (or section/component) to be fed.
<b>QM1/230</b>	Quadro elettrico idoneo per Motore 230Vac Monofase (AC) 1 velocità (ACCESSORIO: presente solo se richiesto/ordinato)	Electric panel suitable for 230Vac Single-phase motor (AC) 1 speed (ACCESSORY: installed only if requested/ordered)
<b>X[M]</b>	Morsettiere elettrica (con terminali lato utente)	Electrical terminal board (with user side terminals)
<b>INT-2P[M]</b>	Interruttore generale (Sezionatore manuale 230Vac, 2Poli: L+N)	General switch (Manual switch 230Vac, 2Poles: L+N)

Il quadro elettrico QM1/230 completo, oppure i singoli accessori addizionali (la morsettiere "X[M]", l'interruttore generale "INT-2P[M]", a seconda della configurazione richiesta, normalmente non sono forniti. Questi componenti possono essere forniti installati sull'unità, o separati, solo se richiesti dal cliente (accessori addizionali), oppure solo se previsto dalla specifica configurazione dell'unità.

The electric panel QM1/230 complete, or the individual additional accessories (the terminal "X[M]", the general switch "INT-2P[M]", depending on the required configuration, usually are not supplied. These components can be supplied mounted on the unit, or separate, only if requested by the client (additional accessories), or only if required by the specific configuration of the unit.

<b>SPE.:</b>	<b>SPECIFICO SOLO PER USO INTERNO (@ fan-coils AC con AUTR)</b>	<b>SPECIFIC FOR INTERNAL USE ONLY (@ fan-coils AC with AUTR)</b>
<b>REF.:</b>	<b>N°1 MOTORE AC (ASINCRONO) 230Vac~ 3-Velocità</b>	<b>NO.1 AC MOTOR (ASYNCHRONOUS) 230Vac~ 3-Speed</b>
	<ul style="list-style-type: none"> <li>Tenere presente che modifiche elettriche, meccaniche e manomissioni in genere fanno decadere la garanzia !!</li> <li><b>ATTENZIONE:</b> Effettuare correttamente i collegamenti elettrici</li> <li>Un errato collegamento elettrico provoca la bruciatura dei dispositivi elettrici dell'unità !</li> </ul>	<ul style="list-style-type: none"> <li>Please do not forget that warranty cannot be applied in case of electric, mechanical and other general modifications !!</li> <li><b>ATTENTION:</b> Carry out correctly the electrical connections</li> <li>A wrong electrical connection causes the burning of the unit electrical equipments !</li> </ul>
<b>X1</b>	<b>Morsettiere per collegamento a comando remoto (Fornita montata sull'unità; Dipende dall'articolo richiesto/ordinato)</b>	<b>Terminal board for connection with the remote control (Supplied mounted on the unit; Depending on the requested/ordered article)</b>
	X1= (MRS1= Morsettiere tipo "Mammoth" IP20); (MRS2=MRS1+TM); (MRS3=MRS1 con coperchio di chiusura IP40); (MRS4=MRS3+TM); (MRS5=MRS1 dentro scatola elettrica IP55); (MRS6=MRS5+TM). Standard sono presenti solo i morsetti occupati (PE,1,2,...). I morsetti 5,6,...n sono presenti solo se installati i relativi accessori. In alcuni casi i morsetti non occupati possono non essere presenti: in questi casi mancano i morsetti non occupati (es. 5-6 se non presente TM) mentre i morsetti successivi mantengono la stessa numerazione (es. il 7 rimane 7).	X1= (MRS1="Mammoth" type terminal board IP20); (MRS2=MRS1+TM); (MRS3=MRS1 with closing cover IP40); (MRS4=MRS3+TM); (MRS5=MRS1 inside IP55 electrical box); (MRS6=MRS5+TM). Standards there are only employed terminals (PE, 1,2 ...). The terminals 5,6 ... n are present only if related accessories are installed. In some cases not employed terminals can also not be present: in these cases not employed terminals are missing (eg. 5-6 if not present TM) while following terminals maintain same numbering (eg. 7 remains 7).

**Dispositivi e montaggio a cura dell'installatore - Equipments to be installed by the installer**



Le 3 velocità collegate sull'autotrasformatore (1=max-2-3-4-5-6=min) possono essere diverse di quelle indicate sullo schema elettrico (dipende dal modello).  
 The 3 speeds connected to the autotransformer (1=max-2-3-4-5-6=min) can be different from those indicated on the wiring diagram (depending on the model).

<b>Riferimenti - References</b>	<b>Colori cavi - Wires colours</b>	<b>Colori cavi - Wires colours</b>	<b>Colori cavi - Wires colours</b>
L Fase (linea 230Vac-1Ph) - Phase (230Vac-1Ph line)	GNYE (G/V) Giallo/Verde - (GNYE) Green/Yellow	BK (NE) Nero - (BK) Black	GY (GR) Grigio - (GY) Grey
N Neutro - Neutral	BN (MA) Marrone - (BN) Brown	RD (RO) Rosso - (RD) Red	VT (VI) Viola - (VT) Violet
PE Terra - Earth	BU (BL) Blu - (BU) Blue	WH (BI) Bianco - (WH) White	OG (AR) Arancione - (OG) Orange

1,2...; a,b...; etc.: Sigle presenti sulle morsettiere e sui dispositivi elettrici - Marks on the terminal board and on the electrical equipments

	<b>COMPONENTI STANDARD FORNITI MONTATI</b>	<b>STANDARD EQUIPMENTS SUPPLIED MOUNTED</b>
MV	Motore ventilatore asincrono 230Vac (AC) Com/Min/Med/Max = Comune, Velocità Min/Med/Max del ventilatore	230Vac Asynchronous fan motor (AC) Com/Min/Med/Max = Common, Min/Med/Max fan speed (Low, Medium, High)
C	Condensatore (possibili differenti cablaggi a seconda del modello)	Capacitor (possible different wiring depending on the model)
AUTR	Autotrasformatore	Autotransformer
X1	Morsettiere elettrica dell'unità (con terminali lato utente)	Electrical terminal board of the unit (with user side terminals)
	<b>ACCESSORI (presenti solo se richiesti/ordinati)</b>	<b>ACCESSORIES (installed only if requested/ordered)</b>
TRAS	Trasformatore 230V/24V con protezione di isolamento (per alimentazione di eventuali utenze 24V [es.: regolatori, valvole, servocomandi, schede, ecc.])	Transformer 230V/24V with insulation protection (for power supply of any auxiliary equipment 24V [ex.: controllers, valves, actuators, cards, etc.])
TM	Termostato di minima temperatura acqua calda	Minimum hot water temperature thermostat
	<b>COMPONENTI NON FORNITI (A CURA DEL CLIENTE); (opp. Componenti forniti non montati (accessori forniti solo se richiesti/ordinati))</b>	<b>EQUIPMENTS NOT SUPPLIED (BY THE CUSTOMER); (or equipments supplied not mounted (accessories supplied only if requested/ordered))</b>
CR	Comando remoto (Regolatore)	Remote control (Controller)
IG-2p	Interruttore generale magnetotermico differenziale (230Vac, 2 contatti: Fase, Neutro)	General magnetothermic differential switch (230Vac, 2 contacts: Phase, Neutral)
Note	I componenti dell'impianto elettrico (IG-2P, ecc.) devono essere scelti in funzione dell'assorbimento elettrico dell'unità (o della sezione/componente) da alimentare.	The equipments of the electrical system (IG-2P, etc.) must be selected on the basis of the electrical power consumption of the unit (or section/component) to be fed.


**Rispetto della polarità L-N non obbligatoria:** Non è necessario rispettare la polarità (= si possono invertire L-N di alimentazione). L'inversione della polarità (L-N) non implica alcun malfunzionamento/danno all'unità e/o ai dispositivi installati: fintantoché i collegamenti elettrici vengono realizzati conformemente allo schema esposto la parte elettrica rimane certificata/conforme. In questi sistemi monofase la polarità L-N, se riportata, deve intendersi quale indicazione meramente convenzionale (normalmente si riporta il caso più diffuso, es. Motore con Vel=L e Com=N, ma invertendo L-N, diventa Vel=N e Com=L ed il sistema rimane altrettanto conforme). Talvolta i dispositivi da interfacciare all'unità (Comandi remoti, Regolatori, Schede, ...) riportano polarità L-N invertite rispetto allo schema dell'unità: essendo la polarità convenzionale, eseguire i collegamenti elettrici conformemente allo schema del dispositivo (considerando solo la polarità indicata sul dispositivo e non quella sull'unità) oppure viceversa.

**Respect of L-N polarity is not mandatory:** It is not necessary to respect the polarity (= power supply L-N can be inverted). The inversion of polarity (L-N) does not mean any malfunction/damage of the unit and/or the installed devices: since the electrical connections are made in accordance to the diagram, the electrical part remains certified/compliant. In these single-phase systems, the polarity L-N, if shown, must be understood as a purely conventional indication (usually the most common case is reported, eg Motor with Speed=L and Com=N, but inverting L-N, it becomes Speed=N and Com=L and the system remains compliant). Sometimes the devices to be interfaced with the unit (Remote controls, Regulators, Interface Cards, ...) show reversed L-N polarity with respect to the unit diagram: being the polarity conventional, make the electrical connections in accordance to the device diagram (considering only the polarity indicated on the device and not the one on the unit) or vice-versa.

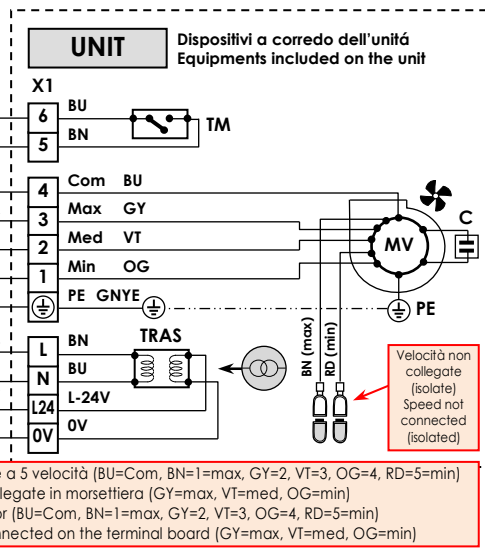
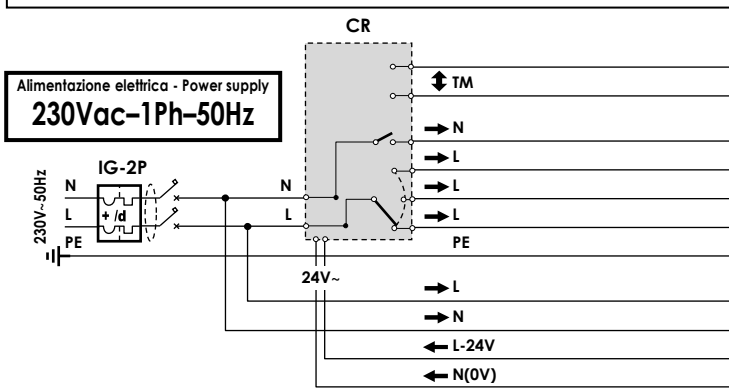
L'impianto elettrico deve essere eseguito da un tecnico qualificato, seguendo le norme e le leggi locali e del paese di installazione. Obbligatorio affidarsi ad un progettista ed utilizzare componenti di primaria qualità, certificati, con caratteristiche adeguate alla specificità dell'impianto in cui vengono installati ed alle caratteristiche dei componenti montati sull'unità/accessorio da alimentare. Obbligatorio garantire, con opportuno interruttore magnetotermico differenziale onnipolare, una adeguata protezione del sovraccarico (parte termica) + protezione dal cortocircuito (parte magnetica) + protezione alla dispersione elettrica, guasto o folgorazione verso terra (parte differenziale). Si raccomanda di installare sempre a monte un ulteriore sezionatore onnipolare a fusibili che, oltre ad offrire una adeguata protezione addizionale, permetta, grazie alla rimozione dei fusibili, di sezionare completamente la linea con distanza dei contatti >3mm.

The electrical installation must be done by qualified technician, according to the regulations and the local laws of the country. It is mandatory to rely to a designer and to use first class and certified components, with characteristics according to the specifics of the installation in which they must be installed and to the characteristics of the components mounted on the unit/accessory to be powered. It is mandatory to ensure, through appropriate omnipolar magnetothermic differential switch, adequate overload protection (thermal part) + short-circuit protection (magnetic part) + protection to electric leakage, electric shock or failure to ground (differential part). It is always recommended to install upstream an additional omnipolar disconnecting switch fuses, that besides offering an additional protection, allows, with removal of the fuses, to completely isolate the electric line with a contact gap of at least 3 mm.

<b>SPE.:</b>	<b>SPECIFICO SOLO PER USO INTERNO (@ fan-coils AC-5V, Pot., 3Fan)</b>	<b>SPECIFIC FOR INTERNAL USE ONLY (@ fan-coils AC-5speed, Pot., 3Fan)</b>
--------------	---	---

<b>REF.:</b>	<b>N°1 MOTORE AC (ASINCRONO) 230Vac~ 3-Velocità</b>	<b>NO.1 AC MOTOR (ASYNCHRONOUS) 230Vac~ 3-Speed</b>
	<ul style="list-style-type: none"> <li>Tenere presente che modifiche elettriche, meccaniche e manomissioni in genere fanno decadere la garanzia !!</li> <li><b>ATTENZIONE:</b> Effettuare correttamente i collegamenti elettrici</li> <li>Un errato collegamento elettrico provoca la bruciatura dei dispositivi elettrici dell'unità !</li> </ul>	<ul style="list-style-type: none"> <li>Please do not forget that warranty cannot be applied in case of electric, mechanical and other general modifications !!</li> <li><b>ATTENTION:</b> Carry out correctly the electrical connections</li> <li>A wrong electrical connection causes the burning of the unit electrical equipments !</li> </ul>
<b>X1</b>	<b>Morsettiere per collegamento a comando remoto (Fornita montata sull'unità; Dipende dall'articolo richiesto/ordinato)</b> X1= (MRS1= Morsettiere tipo "Mammoth" IP20); (MRS2=MRS1+TM); (MRS3=MRS1 con coperchio di chiusura IP40); (MRS4=MRS3+TM); (MRS5=MRS1 dentro scatola elettrica IP55); (MRS6=MRS5+TM). Standard sono presenti solo i morsetti occupati (PE,1,2,...). I morsetti 5,6,... n sono presenti solo se installati i relativi accessori. In alcuni casi i morsetti non occupati possono non essere presenti: in questi casi mancano i morsetti non occupati (es. 5-6 se non presente TM) mentre i morsetti successivi mantengono la stessa numerazione (es. il 7 rimane 7).	<b>Terminal board for connection with the remote control (Supplied mounted on the unit; Depending on the requested/ordered article)</b> X1= (MRS1="Mammoth" type terminal board IP20); (MRS2=MRS1+TM); (MRS3=MRS1 with closing cover IP40); (MRS4=MRS3+TM); (MRS5=MRS1 inside IP55 electrical box); (MRS6=MRS5+TM). Standards there are only employed terminals (PE, 1,2 ...). The terminals 5,6 ... n are present only if related accessories are installed. In some cases not employed terminals can also not be present: in these cases not employed terminals are missing (eg. 5-6 if not present TM) while following terminals maintain same numbering (eg. 7 remains 7).

**Dispositivi e montaggio a cura dell'installatore - Equipments to be installed by the installer**



Motore ventilatore a 5 velocità (BU=Com, BN=1=max, GY=2, VT=3, OG=4, RD=5=min)  
 Solo 3 velocità collegate in morsettiere (GY=max, VT=med, OG=min)  
 5 speeds fan motor (BU=Com, BN=1=max, GY=2, VT=3, OG=4, RD=5=min)  
 Only 3 speeds connected on the terminal board (GY=max, VT=med, OG=min)

Riferimenti - References	Colori cavi - Wires colours	Colori cavi - Wires colours	Colori cavi - Wires colours
L Fase (linea 230Vac-1Ph) - Phase (230Vac-1Ph line)	GNYE (G/V) Giallo/Verde - (GNYE) Green/Yellow	BK (NE) Nero - (BK) Black	GY (GR) Grigio - (GY) Grey
N Neutro - Neutral	BN (MA) Marrone - (BN) Brown	RD (RO) Rosso - (RD) Red	VT (VI) Viola - (VT) Violet
PE Terra - Earth	BU (BL) Blu - (BU) Blue	WH (BI) Bianco - (WH) White	OG (AR) Arancione - (OG) Orange

1,2...; a,b...; etc.: Sigle presenti sulle morsettiere e sui dispositivi elettrici - Marks on the terminal board and on the electrical equipments

COMPONENTI STANDARD FORNITI MONTATI	STANDARD EQUIPMENTS SUPPLIED MOUNTED
MV Motore ventilatore asincrono 230Vac (AC) Com/Min/Med/Max = Comune, Velocità Min/Med/Max del ventilatore	230Vac Asynchronous fan motor (AC) Com/Min/Med/Max = Common, Min/Med/Max fan speed (Low, Medium, High)
C Condensatore (possibili differenti cablaggi a seconda del modello)	Capacitor (possible different wiring depending on the model)
X1 Morsettiere elettrica dell'unità (con terminali lato utente)	Electrical terminal board of the unit (with user side terminals)
ACCESSORI (presenti solo se richiesti/ordinati)	ACCESSORIES (installed only if requested/ordered)
TRAS Trasformatore 230V/24V con protezione di isolamento (per alimentazione di eventuali utenze 24V [es.: regolatori, valvole, servocomandi, schede, ecc.])	Transformer 230V/24V with insulation protection (for power supply of any auxiliary equipment 24V [ex.: controllers, valves, actuators, cards, etc.])
TM Termostato di minima temperatura acqua calda	Minimum hot water temperature thermostat
COMPONENTI NON FORNITI (A CURA DEL CLIENTE); (opp. Componenti forniti non montati (accessori forniti solo se richiesti/ordinati))	EQUIPMENTS NOT SUPPLIED (BY THE CUSTOMER); (or equipments supplied not mounted (accessories supplied only if requested/ordered))
CR Comando remoto (Regolatore)	Remote control (Controller)
IG-2p Interruttore generale magnetotermico differenziale (230Vac, 2 contatti: Fase, Neutro)	General magnetothermal differential switch (230Vac, 2 contacts: Phase, Neutral)
<b>Note</b> I componenti dell'impianto elettrico (IG-2P, ecc.) devono essere scelti in funzione dell'assorbimento elettrico dell'unità (o della sezione/componente) da alimentare.	<b>The equipments of the electrical system (IG-2P, etc.) must be selected on the basis of the electrical power consumption of the unit (or section/component) to be fed.</b>

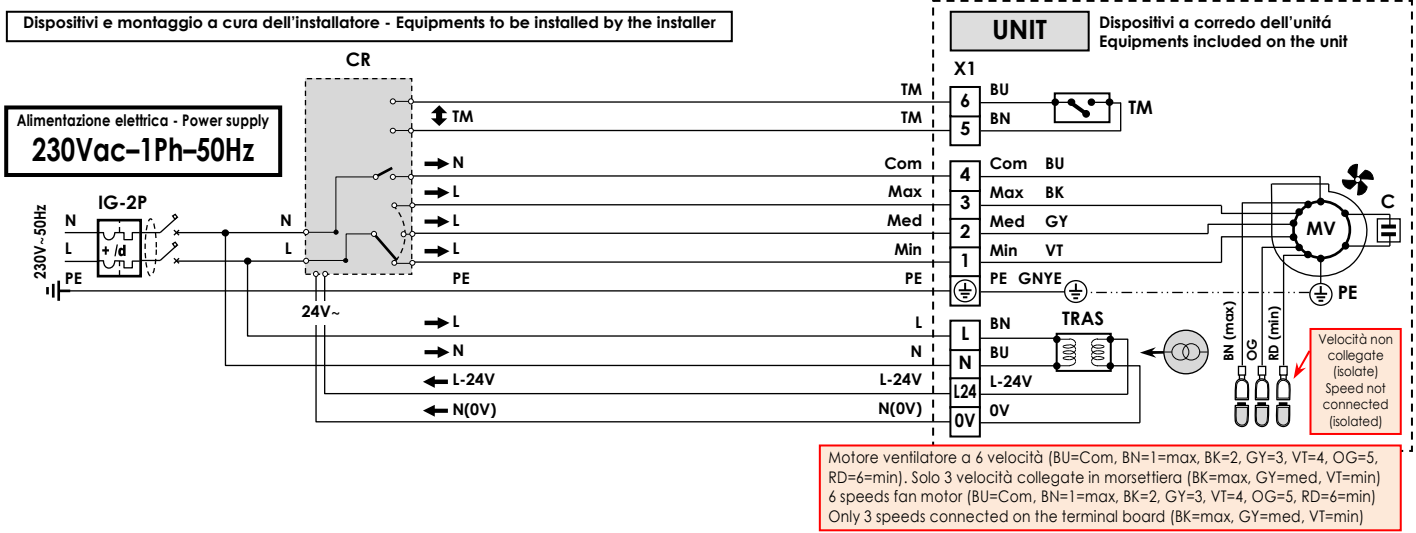
**Rispetto della polarità L-N non obbligatoria:** Non è necessario rispettare la polarità (= si possono invertire L-N di alimentazione). L'inversione della polarità (L-N) non implica alcun malfunzionamento/danno all'unità e/o ai dispositivi installati: fintantoché i collegamenti elettrici vengono realizzati conformemente allo schema esposto la parte elettrica rimane certificata/conforme. In questi sistemi monofase la polarità L-N, se riportata, deve intendersi quale indicazione meramente convenzionale (normalmente si riporta il caso più diffuso, es. Motore con Vel=L e Com=N, ma invertendo L-N, diventa Vel=N e Com=L ed il sistema rimane altrettanto conforme). Talvolta i dispositivi da interfacciare all'unità (Comandi remoti, Regolatori, Schede, ...) riportano polarità L-N invertite rispetto allo schema dell'unità: essendo la polarità convenzionale, eseguire i collegamenti elettrici conformemente allo schema del dispositivo (considerando solo la polarità indicata sul dispositivo e non quella sull'unità) oppure viceversa.

L'impianto elettrico deve essere eseguito da un tecnico qualificato, seguendo le norme e le leggi locali e del paese di installazione. Obbligatorio affidarsi ad un progettista ed utilizzare componenti di primaria qualità, certificati, con caratteristiche adeguate alla specificità dell'impianto in cui vengono installati ed alle caratteristiche dei componenti montati sull'unità/accessorio da alimentare. Obbligatorio garantire, con opportuno interruttore magnetotermico differenziale onnipolare, una adeguata protezione del sovraccarico (parte termica) + protezione dal cortocircuito (parte magnetica) + protezione alla dispersione elettrica, guasto o folgorazione verso terra (parte differenziale). Si raccomanda di installare sempre a monte un ulteriore sezionatore onnipolare a fusibili che, oltre ad offrire una adeguata protezione addizionale, permetta, grazie alla rimozione dei fusibili, di sezionare completamente la linea con distanza dei contatti >3mm.

**Respect of L-N polarity is not mandatory:** It is not necessary to respect the polarity (= power supply L-N can be inverted). The inversion of polarity (L-N) does not mean any malfunction/damage of the unit and/or the installed devices: since the electrical connections are made in accordance to the diagram, the electrical part remains certified/compliant. In these single-phase systems, the polarity L-N, if shown, must be understood as a purely conventional indication (usually the most common case is reported, eg Motor with Speed=L and Com=N, but inverting L-N, it becomes Speed=N and Com=L and the system remains compliant). Sometimes the devices to be interfaced with the unit (Remote controls, Regulators, Interface Cards, ...) show reversed L-N polarity with respect to the unit diagram: being the polarity conventional, make the electrical connections in accordance to the device diagram (considering only the polarity indicated on the device and not the one on the unit) or vice-versa.

The electrical installation must be done by qualified technician, according to the regulations and the local laws of the country. It is mandatory to rely to a designer and to use first class and certified components, with characteristics according to the specifics of the installation in which they must be installed and to the characteristics of the components mounted on the unit/accessory to be powered. It is mandatory to ensure, through appropriate omnipolar magnetothermal differential switch, adequate overload protection (thermal part) + short-circuit protection (magnetic part) + protection to electric leakage, electric shock or failure to ground (differential part). It is always recommended to install upstream an additional omnipolar disconnecting switch fuses, that besides offering an additional protection, allows, with removal of the fuses, to completely isolate the electric line with a contact gap of at least 3mm.

<b>SPE.:</b>	<b>SPECIFICO SOLO PER USO INTERNO (@ fan-coils AC-6V, Pot., 2Fan)</b>	<b>SPECIFIC FOR INTERNAL USE ONLY (@ fan-coils AC-6speed, Pot., 2Fan)</b>
<b>REF.:</b>	<b>N°1 MOTORE AC (ASINCRONO) 230Vac~ 3-Velocità</b>	<b>NO.1 AC MOTOR (ASYNCHRONOUS) 230Vac~ 3-Speed</b>
	<ul style="list-style-type: none"> <li>Tenere presente che modifiche elettriche, meccaniche e manomissioni in genere fanno decadere la garanzia !!</li> <li><b>ATTENZIONE:</b> Effettuare correttamente i collegamenti elettrici</li> <li>Un errato collegamento elettrico provoca la bruciatura dei dispositivi elettrici dell'unità !</li> </ul>	<ul style="list-style-type: none"> <li>Please do not forget that warranty cannot be applied in case of electric, mechanical and other general modifications !!</li> <li><b>ATTENTION:</b> Carry out correctly the electrical connections</li> <li>A wrong electrical connection causes the burning of the unit electrical equipments !</li> </ul>
<b>X1</b>	<b>Morsettiere per collegamento a comando remoto (Fornita montata sull'unità; Dipende dall'articolo richiesto/ordinato)</b> X1= (MRS1= Morsettiere tipo "Mammoth" IP20); (MRS2=MRS1+TM); (MRS3=MRS1 con coperchio di chiusura IP40); (MRS4=MRS3+TM); (MRS5=MRS1 dentro scatola elettrica IP55); (MRS6=MRS5+TM). Standard sono presenti solo i morsetti occupati (PE,1,2,...). I morsetti 5,6,... n sono presenti solo se installati i relativi accessori. In alcuni casi i morsetti non occupati possono non essere presenti: in questi casi mancano i morsetti non occupati (es. 5-6 se non presente TM) mentre i morsetti successivi mantengono la stessa numerazione (es. il 7 rimane 7).	<b>Terminal board for connection with the remote control (Supplied mounted on the unit; Depending on the requested/ordered article)</b> X1= (MRS1="Mammoth" type terminal board IP20); (MRS2=MRS1+TM); (MRS3=MRS1 with closing cover IP40); (MRS4=MRS3+TM); (MRS5=MRS1 inside IP55 electrical box); (MRS6=MRS5+TM). Standards there are only employed terminals (PE, 1,2 ...). The terminals 5,6 ... n are present only if related accessories are installed. In some cases not employed terminals can also not be present: in these cases not employed terminals are missing (eg. 5-6 if not present TM) while following terminals maintain same numbering (eg. 7 remains 7).



Riferimenti - References	Colori cavi - Wires colours	Colori cavi - Wires colours	Colori cavi - Wires colours
L Fase (linea 230Vac-1Ph) - Phase (230Vac-1Ph line)	GNYE (G/V) Giallo/Verde - (GNYE) Green/Yellow	BK (NE) Nero - (BK) Black	GY (GR) Grigio - (GY) Grey
N Neutro - Neutral	BN (MA) Marrone - (BN) Brown	RD (RO) Rosso - (RD) Red	VT (VI) Viola - (VT) Violet
PE Terra - Earth	BU (BL) Blu - (BU) Blue	WH (BI) Bianco - (WH) White	OG (AR)Arancione - (OG)Orange

1,2,...; a,b,...; etc.: Sigle presenti sulle morsettiere e sui dispositivi elettrici - Marks on the terminal board and on the electrical equipments

COMPONENTI STANDARD FORNITI MONTATI	STANDARD EQUIPMENTS SUPPLIED MOUNTED
<b>MV</b> Motore ventilatore asincrono 230Vac (AC) Com/Min/Med/Max = Comune, Velocità Min/Med/Max del ventilatore	230Vac Asynchronous fan motor (AC) Com/Min/Med/Max = Common, Min/Med/Max fan speed (Low, Medium, High)
<b>C</b> Condensatore (possibili differenti cablaggi a seconda del modello)	Capacitor (possible different wiring depending on the model)
<b>X1</b> Morsettiere elettrica dell'unità (con terminali lato utente)	Electrical terminal board of the unit (with user side terminals)
ACCESSORI (presenti solo se richiesti/ordinati)	ACCESSORIES (installed only if requested/ordered)
<b>TRAS</b> Trasformatore 230V/24V con protezione di isolamento (per alimentazione di eventuali utenze 24V [es.: regolatori, valvole, servocomandi, schede, ecc.])	Transformer 230V/24V with insulation protection (for power supply of any auxiliary equipment 24V [ex.: controllers, valves, actuators, cards, etc.])
<b>TM</b> Termostato di minima temperatura acqua calda	Minimum hot water temperature thermostat
COMPONENTI NON FORNITI (A CURA DEL CLIENTE); (opp. Componenti forniti non montati (accessori forniti solo se richiesti/ordinati))	EQUIPMENTS NOT SUPPLIED (BY THE CUSTOMER); (OR EQUIPMENTS SUPPLIED NOT MOUNTED (accessories supplied only if requested/ordered))
<b>CR</b> Comando remoto (Regolatore)	Remote control (Controller)
<b>IG-2p</b> Interruttore generale magnetotermico differenziale (230Vac, 2 contatti: Fase, Neutro)	General magnetothermal differential switch (230Vac, 2 contacts: Phase, Neutral)
<b>Note</b> I componenti dell'impianto elettrico (IG-2P, ecc.) devono essere scelti in funzione dell'assorbimento elettrico dell'unità (o della sezione/componente) da alimentare.	The equipments of the electrical system (IG-2P, etc.) must be selected on the basis of the electrical power consumption of the unit (or section/component) to be fed.

**Rispetto della polarità L-N non obbligatoria:** Non è necessario rispettare la polarità (= si possono invertire L-N di alimentazione). L'inversione della polarità (L-N) non implica alcun malfunzionamento/danno all'unità e/o ai dispositivi installati: fintantoché i collegamenti elettrici vengono realizzati conformemente allo schema esposto la parte elettrica rimane certificata/conforme. In questi sistemi monofase la polarità L-N, se riportata, deve intendersi quale indicazione meramente convenzionale (normalmente si riporta il caso più diffuso, es. Motore con Vel=L e Com=N, ma invertendo L-N, diventa Vel=N e Com=L ed il sistema rimane altrettanto conforme). Talvolta i dispositivi da interfacciare all'unità (Comandi remoti, Regolatori, Schede, ...) riportano polarità L-N invertite rispetto allo schema dell'unità: essendo la polarità convenzionale, eseguire i collegamenti elettrici conformemente allo schema del dispositivo (considerando solo la polarità indicata sul dispositivo e non quella sull'unità) oppure viceversa.

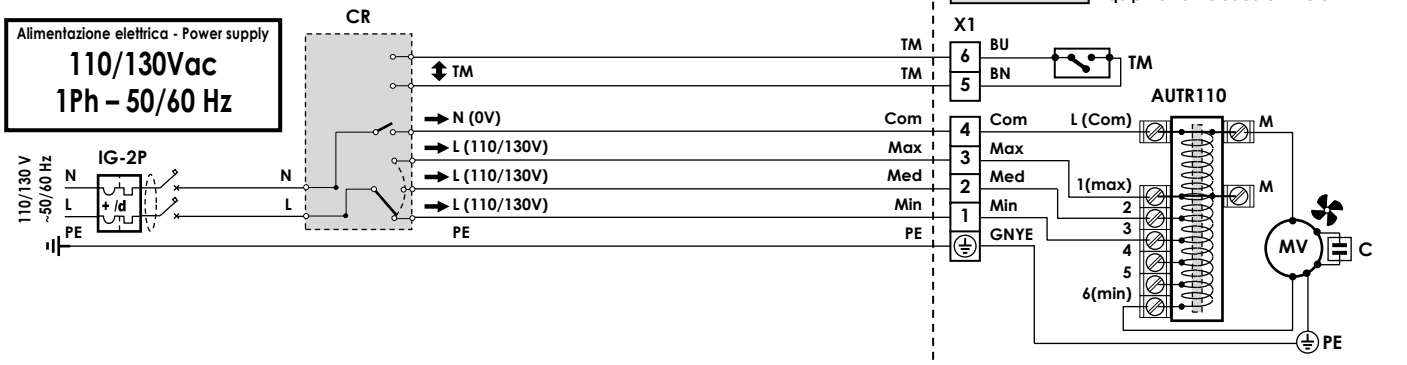
L'impianto elettrico deve essere eseguito da un tecnico qualificato, seguendo le norme e le leggi locali e del paese di installazione. Obbligatorio affidarsi ad un progettista ed utilizzare componenti di primaria qualità, certificati, con caratteristiche adeguate alla specificità dell'impianto in cui vengono installati ed alle caratteristiche dei componenti montati sull'unità/accessorio da alimentare. Obbligatorio garantire, con opportuno interruttore magnetotermico differenziale onnipolare, una adeguata protezione del sovraccarico (parte termica) + protezione dal cortocircuito (parte magnetica) + protezione alla dispersione elettrica, guasto o folgorazione verso terra (parte differenziale). Si raccomanda di installare sempre a monte un ulteriore sezionatore onnipolare a fusibili che, oltre ad offrire una adeguata protezione addizionale, permetta, grazie alla rimozione dei fusibili, di sezionare completamente la linea con distanza dei contatti >3mm.

**Respect of L-N polarity is not mandatory:** It is not necessary to respect the polarity (= power supply L-N can be inverted). The inversion of polarity (L-N) does not mean any malfunction/damage of the unit and/or the installed devices: since the electrical connections are made in accordance to the diagram, the electrical part remains certified/compliant. In these single-phase systems, the polarity L-N, if shown, must be understood as a purely conventional indication (usually the most common case is reported, eg Motor with Speed=L and Com=N, but inverting L-N, it becomes Speed=N and Com=L and the system remains compliant). Sometimes the devices to be interfaced with the unit (Remote controls, Regulators, Interface Cards, ...) show reversed L-N polarity with respect to the unit diagram: being the polarity conventional, make the electrical connections in accordance to the device diagram (considering only the polarity indicated on the device and not the one on the unit) or vice-versa.

The electrical installation must be done by qualified technician, according to the regulations and the local laws of the country. It is mandatory to rely to a designer and to use first class and certified components, with characteristics according to the specifics of the installation in which they must be installed and to the characteristics of the components mounted on the unit/accessory to be powered. It is mandatory to ensure, through appropriate omnipolar magnetothermal differential switch, adequate overload protection (thermal part) + short-circuit protection (magnetic part) + protection to electric leakage, electric shock or failure to ground (differential part). It is always recommended to install upstream an additional omnipolar disconnecting switch fuses, that besides offering an additional protection, allows, with removal of the fuses, to completely isolate the electric line with a contact gap of at least 3 mm.

SPE.:	ALIMENTAZIONE 110/130V~50/60Hz	POWER SUPPLY 110/130V~50/60Hz
REF.:	N°1 MOTORE AC (ASINCRONO) 230Vac~ 3-Velocità	NO.1 AC MOTOR (ASYNCHRONOUS) 230Vac~ 3-Speed
	<ul style="list-style-type: none"> <li>▪ Tenere presente che modifiche elettriche, meccaniche e manomissioni in genere fanno decadere la garanzia !!</li> <li>▪ <b>ATTENZIONE:</b> Effettuare correttamente i collegamenti elettrici</li> <li>▪ Un errato collegamento elettrico provoca la bruciatura dei dispositivi elettrici dell'unità !</li> </ul>	<ul style="list-style-type: none"> <li>▪ Please do not forget that warranty cannot be applied in case of electric, mechanical and other general modifications !!</li> <li>▪ <b>ATTENTION:</b> Carry out correctly the electrical connections</li> <li>▪ A wrong electrical connection causes the burning of the unit electrical equipments !</li> </ul>
<b>X1</b>	<b>Morsetti per collegamento a comando remoto (Fornita montata sull'unità; Dipende dall'articolo richiesto/ordinato)</b> X1= [MRS1= Morsetti tipo "Mammoth" IP20]; [MRS2=MRS1+TM]; [MRS3=MRS1 con coperchio di chiusura IP40]; [MRS4=MRS3+TM]; [MRS5=MRS1 dentro scatola elettrica IP55]; [MRS6=MRS5+TM]. Standard sono presenti solo 1 morsetti occupati (PE,1,2,...). I morsetti 5,6...n sono presenti solo se installati i relativi accessori. In alcuni casi i morsetti non occupati possono non essere presenti: in questi casi mancano i morsetti non occupati (es. 5-6 se non presente TM) mentre i morsetti successivi mantengono la stessa numerazione (es. il 7 rimane 7).	<b>Terminal board for connection with the remote control (Supplied mounted on the unit; Depending on the requested/ordered article)</b> X1= [MRS1="Mammoth" type terminal board IP20]; [MRS2=MRS1+TM]; [MRS3=MRS1 with closing cover IP40]; [MRS4=MRS3+TM]; [MRS5=MRS1 inside IP55 electrical box]; [MRS6=MRS5+TM]. Standards there are only employed terminals (PE, 1,2 ...). The terminals 5,6 ... n are present only if related accessories are installed. In some cases not employed terminals can also not be present: in these cases not employed terminals are missing (eg. 5-6 if not present TM) while following terminals maintain same numbering (eg. 7 remains 7).

Dispositivi e montaggio a cura dell'installatore - Equipments to be installed by the installer



Riferimenti - References	Colori cavi - Wires colours	Colori cavi - Wires colours	Colori cavi - Wires colours
L Fase (linea 110/130V-1Ph) - Phase (110/130V-1Ph line)	GNYE (G/V) Giallo/Verde - (GNYE) Green/Yellow	BK (NE) Nero - (BK) Black	GY (GR) Grigio - (GY) Grey
N Neutro - Neutral	BN (MA) Marrone - (BN) Brown	RD (RO) Rosso - (RD) Red	VT (VI) Viola - (VT) Violet
PE Terra - Earth	BU (BL) Blu - (BU) Blue	WH (BI) Bianco - (WH) White	OG (AR) Arancione - (OG) Orange

1,2...; a,b...; etc.: Sigle presenti sulle morsettiere e sui dispositivi elettrici - Marks on the terminal board and on the electrical equipments

	COMPONENTI STANDARD FORNITI MONTATI	STANDARD EQUIPMENTS SUPPLIED MOUNTED
MV	Motore ventilatore asincrono 230Vac (AC) Com/Min/Med/Max = Comune, Velocità Min/Med/Max del ventilatore	230Vac Asynchronous fan motor (AC) Com/Min/Med/Max = Common, Min/Med/Max fan speed (Low, Medium, High)
C	Condensatore (possibili differenti cablaggi a seconda del modello)	Capacitor (possible different wiring depending on the model)
AUTR110	Autotrasformatore (input 110/130V su 6 morsetti, Output 230V....110V = 6Vel.)	Autotransformer (input 110/130V on 6 terminals, Output 230V....110V = 6 Speed)
X1	Morsettiere elettrica dell'unità (con terminali lato utente)	Electrical terminal board of the unit (with user side terminals)
	<b>ACCESSORI (presenti solo se richiesti/ordinati)</b>	<b>ACCESSORIES (installed only if requested/ordered)</b>
TM	Termostato di minima temperatura acqua calda	Minimum hot water temperature thermostat
	<b>COMPONENTI NON FORNITI (A CURA DEL CLIENTE); (opp. Componenti forniti non montati (accessori forniti solo se richiesti/ordinati))</b>	<b>EQUIPMENTS NOT SUPPLIED (BY THE CUSTOMER); (or equipments supplied not mounted (accessories supplied only if requested/ordered))</b>
CR	Comando remoto (Regolatore)	Remote control (Controller)
IG-2p	Interruttore generale magnetotermico differenziale (230Vac, 2 contatti: Fase, Neutro)	General magnetothermal differential switch (230Vac, 2 contacts: Phase, Neutral)
Note	<b>I componenti dell'impianto elettrico (IG-2P, ecc.) devono essere scelti in funzione dell'assorbimento elettrico dell'unità (o della sezione/componente) da alimentare.</b>	<b>The equipments of the electrical system (IG-2P, etc.) must be selected on the basis of the electrical power consumption of the unit (or section/component) to be fed.</b>

**Rispetto della polarità L-N non obbligatoria:** Non è necessario rispettare la polarità (= si possono invertire L-N di alimentazione). L'inversione della polarità (L-N) non implica alcun malfunzionamento/danno all'unità e/o ai dispositivi installati: fintantoché i collegamenti elettrici vengono realizzati conformemente allo schema esposto la parte elettrica rimane certificata/conforme. In questi sistemi monofase la polarità L-N, se riportata, deve intendersi quale indicazione meramente convenzionale (normalmente si riporta il caso più diffuso, es. Motore con Vel=L e Com=N, ma invertendo L-N, diventa Vel=N e Com=L ed il sistema rimane altrettanto conforme). Talvolta i dispositivi da interfacciare all'unità (Comandi remoti, Regolatori, Schede, ...) riportano polarità L-N invertite rispetto allo schema dell'unità: essendo la polarità convenzionale, eseguire i collegamenti elettrici conformemente allo schema del dispositivo (considerando solo la polarità indicata sul dispositivo e non quella sull'unità) oppure viceversa.

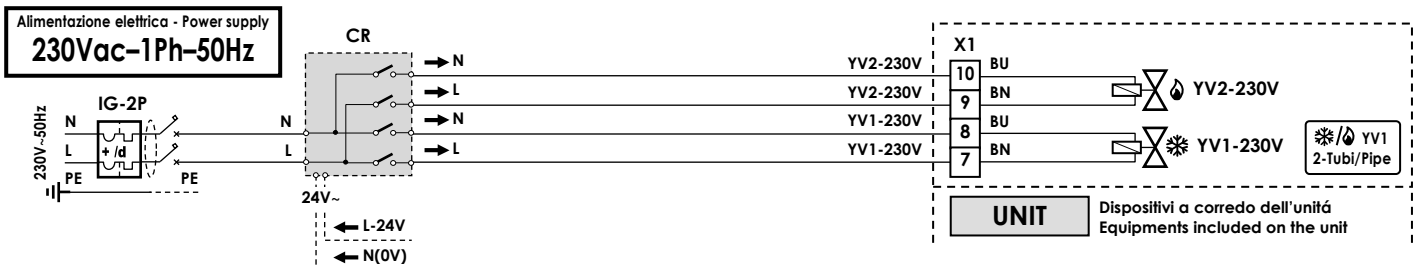
L'impianto elettrico deve essere eseguito da un tecnico qualificato, seguendo le norme e le leggi locali e del paese di installazione. Obbligatorio affidarsi ad un progettista ed utilizzare componenti di primaria qualità, certificati, con caratteristiche adeguate alla specificità dell'impianto in cui vengono installati ed alle caratteristiche dei componenti montati sull'unità/accessorio da alimentare. Obbligatorio garantire, con opportuno interruttore magnetotermico differenziale omipolare, una adeguata protezione del sovraccarico (parte termica) + protezione dal cortocircuito (parte magnetica) + protezione alla dispersione elettrica, guasto o folgorazione verso terra (parte differenziale). Si raccomanda di installare sempre a monte un ulteriore sezionatore omipolare a fusibili che, oltre ad offrire una adeguata protezione addizionale, permetta, grazie alla rimozione dei fusibili, di sezionare completamente la linea con distanza dei contatti >3mm.

**Respect of L-N polarity is not mandatory:** It is not necessary to respect the polarity (= power supply L-N can be inverted). The inversion of polarity (L-N) does not mean any malfunction/damage of the unit and/or the installed devices: since the electrical connections are made in accordance to the diagram, the electrical part remains certified/compliant. In these single-phase systems, the polarity L-N, if shown, must be understood as a purely conventional indication (usually the most common case is reported, eg Motor with Speed=L and Com=N, but inverting L-N, it becomes Speed=N and Com=L and the system remains compliant). Sometimes the devices to be interfaced with the unit (Remote controls, Regulators, Interface Cards, ...) show reversed L-N polarity with respect to the unit diagram: being the polarity conventional, make the electrical connections in accordance to the device diagram (considering only the polarity indicated on the device and not the one on the unit) or vice-versa.

The electrical installation must be done by qualified technician, according to the regulations and the local laws of the country. It is mandatory to rely to a designer and to use first class and certified components, with characteristics according to the specifics of the installation in which they must be installed and to the characteristics of the components mounted on the unit/accessory to be powered. It is mandatory to ensure, through appropriate omipolar magnetothermal differential switch, adequate overload protection (thermal part) + short-circuit protection (magnetic part) + protection to electric leakage, electric shock or failure to ground (differential part). It is always recommended to install upstream an additional omipolar disconnecting switch fuses, that besides offering an additional protection, allows, with removal of the fuses, to completely isolate the electric line with a contact gap of at least 3mm.

<b>STD.:</b>		
<b>REF.:</b>	<b>N°1-2 VALVOLE 230V ON/OFF</b>	<b>NO.1-2 VALVES 230V ON/OFF</b>
	<ul style="list-style-type: none"> <li>Tenere presente che modifiche elettriche, meccaniche e manomissioni in genere fanno decadere la garanzia !!</li> <li>ATTENZIONE: Effettuare correttamente i collegamenti elettrici</li> <li>Un errato collegamento elettrico provoca la bruciatura dei dispositivi elettrici dell'unità !</li> </ul>	<ul style="list-style-type: none"> <li>Please do not forget that warranty cannot be applied in case of electric, mechanical and other general modifications !!</li> <li>ATTENTION: Carry out correctly the electrical connections</li> <li>A wrong electrical connection causes the burning of the unit electrical equipments !</li> </ul>
<b>X1</b>	<b>Morsettiere per collegamento a comando remoto (Fornita montata sull'unità; Dipende dall'articolo richiesto/ordinato)</b> X1= (MRS1= Morsettiere tipo "Mammoth" IP20); (MRS2=MRS1+TM); (MRS3=MRS1 con coperchio di chiusura IP40); (MRS4=MRS3+TM); (MRS5=MRS1 dentro scatola elettrica IP55); (MRS6=MRS5+TM). Standard sono presenti solo i morsetti occupati (PE,1,2,...). I morsetti 5,6...n sono presenti solo se installati i relativi accessori. In alcuni casi i morsetti non occupati possono non essere presenti: in questi casi mancano i morsetti non occupati (es. 5-6 se non presente TM) mentre i morsetti successivi mantengono la stessa numerazione (es. il 7 rimane 7).	<b>Terminal board for connection with the remote control (Supplied mounted on the unit; Depending on the requested/ordered article)</b> X1= (MRS1="Mammoth" type terminal board IP20); (MRS2=MRS1+TM); (MRS3=MRS1 with closing cover IP40); (MRS4=MRS3+TM); (MRS5=MRS1 inside IP55 electrical box); (MRS6=MRS5+TM). Standards there are only employed terminals (PE, 1,2 ...). The terminals 5,6 ... n are present only if related accessories are installed. In some cases not employed terminals can also not be present: in these cases not employed terminals are missing (eg. 5-6 if not present TM) while following terminals maintain same numbering (eg. 7 remains 7).

**Dispositivi e montaggio a cura dell'installatore - Equipments to be installed by the installer**



Riferimenti - References	Colori cavi - Wires colours	Colori cavi - Wires colours	Colori cavi - Wires colours
<b>L</b> Fase (linea 230Vac-1Ph) - Phase (230Vac-1Ph line)	<b>GNYE</b> (G/V) Giallo/Verde - (GNYE) Green/Yellow	<b>BK</b> (NE) Nero - (BK) Black	<b>GY</b> (GR) Grigio - (GY) Grey
<b>N</b> Neutro - Neutral	<b>BN</b> (MA) Marrone - (BN) Brown	<b>RD</b> (RO) Rosso - (RD) Red	<b>VT</b> (VI) Viola - (VT) Violet
<b>PE</b> Terra - Earth	<b>BU</b> (BL) Blu - (BU) Blue	<b>WH</b> (BI) Bianco - (WH) White	<b>OG</b> (AR) Arancione - (OG) Orange

1,2...; a,b...; etc.: Sigle presenti sulle morsettiere e sui dispositivi elettrici - Marks on the terminal board and on the electrical equipments

	ACCESSORI (presenti solo se richiesti/ordinati)	ACCESSORIES (installed only if requested/ordered)
<b>X1</b>	Morsettiere elettrica dell'unità (con terminali lato utente)	Electrical terminal board of the unit (with user side terminals)
<b>YV1-230V</b>	Valvola batteria principale 230V on/off (2Tubi= freddo/caldo; 4Tubi= freddo)	Main coil valve 230V on/off (2Pipe= cooling/heating ; 4Pipe=cooling)
<b>YV2-230V</b>	Valvola batteria addizionale 230V on/off (solo 4Tubi= caldo)	Additional coil valve 230V on/off (only 4Pipe= heating)
	<b>COMPONENTI NON FORNITI (A CURA DEL CLIENTE); (opp. Componenti forniti non montati (accessori forniti solo se richiesti/ordinati))</b>	<b>EQUIPMENTS NOT SUPPLIED (BY THE CUSTOMER); (or equipments supplied not mounted (accessories supplied only if requested/ordered))</b>
<b>CR</b>	Comando remoto (Regolatore)	Remote control (Controller)
<b>IG-2p</b>	Interruttore generale magnetotermico differenziale (230Vac, 2 contatti: Fase, Neutro)	General magnetothermic differential switch (230Vac, 2 contacts: Phase, Neutral)
<b>Note</b>	I componenti dell'impianto elettrico (IG-2P, ecc.) devono essere scelti in funzione dell'assorbimento elettrico dell'unità (o della sezione/componente) da alimentare.	The equipments of the electrical system (IG-2P, etc.) must be selected on the basis of the electrical power consumption of the unit (or section/component) to be fed.

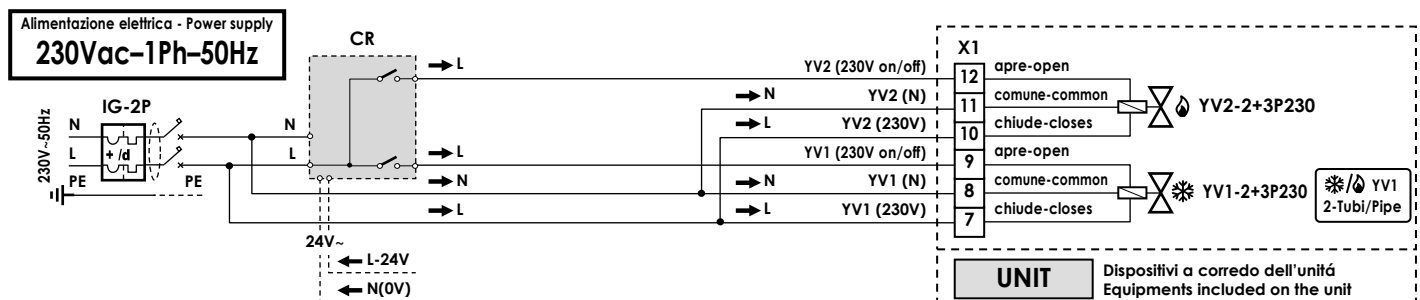
L'impianto elettrico deve essere eseguito da un tecnico qualificato, seguendo le norme e le leggi locali e del paese di installazione. Obbligatorio affidarsi ad un progettista ed utilizzare componenti di primaria qualità, certificati, con caratteristiche adeguate alla specificità dell'impianto in cui vengono installati ed alle caratteristiche dei componenti montati sull'unità/accessorio da alimentare. Obbligatorio garantire, con opportuno interruttore magnetotermico differenziale onnipolare, una adeguata protezione del sovraccarico (parte termica) + protezione dal cortocircuito (parte magnetica) + protezione alla dispersione elettrica, guasto o folgorazione verso terra (parte differenziale). Si raccomanda di installare sempre a monte un ulteriore sezionatore onnipolare a fusibili che, oltre ad offrire una adeguata protezione addizionale, permetta, grazie alla rimozione dei fusibili, di sezionare completamente la linea con distanza dei contatti >3mm.

The electrical installation must be done by qualified technician, according to the regulations and the local laws of the country. It is mandatory to rely to a designer and to use first class and certified components, with characteristics according to the specifics of the installation in which they must be installed and to the characteristics of the components mounted on the unit/accessory to be powered. It is mandatory to ensure, through appropriate omnipolar magnetothermic differential switch, adequate overload protection (thermal part) + short-circuit protection (magnetic part) + protection to electric leakage, electric shock or failure to ground (differential part). It is always recommended to install upstream an additional omnipolar disconnecting switch fuses, that besides offering an additional protection, allows, with removal of the fuses, to completely isolate the electric line with a contact gap of at least 3 mm.

**STD.:** \

REF.:	N°1-2 VALVOLE 2&3 PUNTI 230V (modalità 230V ON/OFF)	NO.1-2 VALVES 2&3 POINTS 230V (230V ON/OFF mode)
<b>X1</b>	<ul style="list-style-type: none"> <li>Tenere presente che modifiche elettriche, meccaniche e manomissioni in genere fanno decadere la garanzia !!</li> <li><b>ATTENZIONE:</b> Effettuare correttamente i collegamenti elettrici</li> <li>Un errato collegamento elettrico provoca la bruciatura dei dispositivi elettrici dell'unità !</li> </ul>	<ul style="list-style-type: none"> <li>Please do not forget that warranty cannot be applied in case of electric, mechanical and other general modifications !!</li> <li><b>ATTENTION:</b> Carry out correctly the electrical connections</li> <li>A wrong electrical connection causes the burning of the unit electrical equipments !</li> </ul>
	<b>Morsettiere per collegamento a comando remoto (Fornita montata sull'unità; Dipende dall'articolo richiesto/ordinato)</b> X1= (MRS1= Morsettiere tipo "Mammoth" IP20); (MRS2=MRS1+TM); (MRS3=MRS1 con coperchio di chiusura IP40); (MRS4=MRS3+TM); (MRS5=MRS1 dentro scatola elettrica IP55); (MRS6=MRS5+TM). Standard sono presenti solo i morsetti occupati (PE,1,2,...). I morsetti 5,6...n sono presenti solo se installati i relativi accessori. In alcuni casi i morsetti non occupati possono non essere presenti: in questi casi mancano i morsetti non occupati (es. 5-6 se non presente TM) mentre i morsetti successivi mantengono la stessa numerazione (es. il 7 rimane 7).	<b>Terminal board for connection with the remote control (Supplied mounted on the unit; Depending on the requested/ordered article)</b> X1= (MRS1="Mammoth" type terminal board IP20); (MRS2=MRS1+TM); (MRS3=MRS1 with closing cover IP40); (MRS4=MRS3+TM); (MRS5=MRS1 inside IP55 electrical box); (MRS6=MRS5+TM). Standards there are only employed terminals (PE, 1,2 ...). The terminals 5,6 ... n are present only if related accessories are installed. In some cases not employed terminals can also not be present: in these cases not employed terminals are missing (eg. 5-6 if not present TM) while following terminals maintain same numbering (eg. 7 remains 7).

Dispositivi e montaggio a cura dell'installatore - Equipments to be installed by the installer



Riferimenti - References	Colori cavi - Wires colours	Colori cavi - Wires colours	Colori cavi - Wires colours
<b>L</b> Fase (linea 230Vac-1Ph) - Phase (230Vac-1Ph line)	<b>GNYE</b> (G/V) Giallo/Verde - (GNYE) Green/Yellow	<b>BK</b> (NE) Nero - (BK) Black	<b>GY</b> (GR) Grigio - (GY) Grey
<b>N</b> Neutro - Neutral	<b>BN</b> (MA) Marrone - (BN) Brown	<b>RD</b> (RO) Rosso - (RD) Red	<b>VT</b> (VI) Viola - (VT) Violet
<b>PE</b> Terra - Earth	<b>BU</b> (BL) Blu - (BU) Blue	<b>WH</b> (BI) Bianco - (WH) White	<b>OG</b> (AR) Arancione - (OG) Orange

1,2...; a,b...; etc.: Sigle presenti sulle morsettiere e sui dispositivi elettrici - Marks on the terminal board and on the electrical equipments

	ACCESSORI (presenti solo se richiesti/ordinati)	ACCESSORIES (installed only if requested/ordered)
<b>X1</b>	Morsettiere elettrica dell'unità (con terminali lato utente)	Electrical terminal board of the unit (with user side terminals)
<b>YV1-2+3P230</b>	Valvola batteria principale 2&3-Punti 230V (2Tubi= freddo/caldo; 4Tubi= freddo)	Main coil valve 2&3-Points 230V (2Pipe= cooling/heating ; 4Pipe=cooling)
<b>YV2-2+3P230</b>	Valvola batteria aggiuntiva 2&3-Punti 230V (solo 4Tubi= caldo)	Additional coil valve 2&3-Points 230V (only 4Pipe= heating)
<b>CR</b>	Comando remoto (Regolatore)	Remote control (Controller)
<b>IG-2p</b>	Interruttore generale magnetotermico differenziale (230Vac, 2 contatti; Fase, Neutro)	General magnetothermic differential switch (230Vac, 2 contacts: Phase, Neutral)
<b>Note</b>	I componenti dell'impianto elettrico (IG-2P, ecc.) devono essere scelti in funzione dell'assorbimento elettrico dell'unità (o della sezione/componente) da alimentare.	The equipments of the electrical system (IG-2P, etc.) must be selected on the basis of the electrical power consumption of the unit (or section/component) to be fed.

**NOTE**

YV-2+3P230 è una valvola che può lavorare sia in modalità 2 punti (= 230V on/off), sia in modalità 3 punti (= Flottante 230V). Il presente schema elettrico rappresenta la valvola funzionante in modalità 2 punti. PER ULTERIORI INFORMAZIONI, PREGO RIFERIRSI ALLA SCHEDA TECNICA DELLA VALVOLA

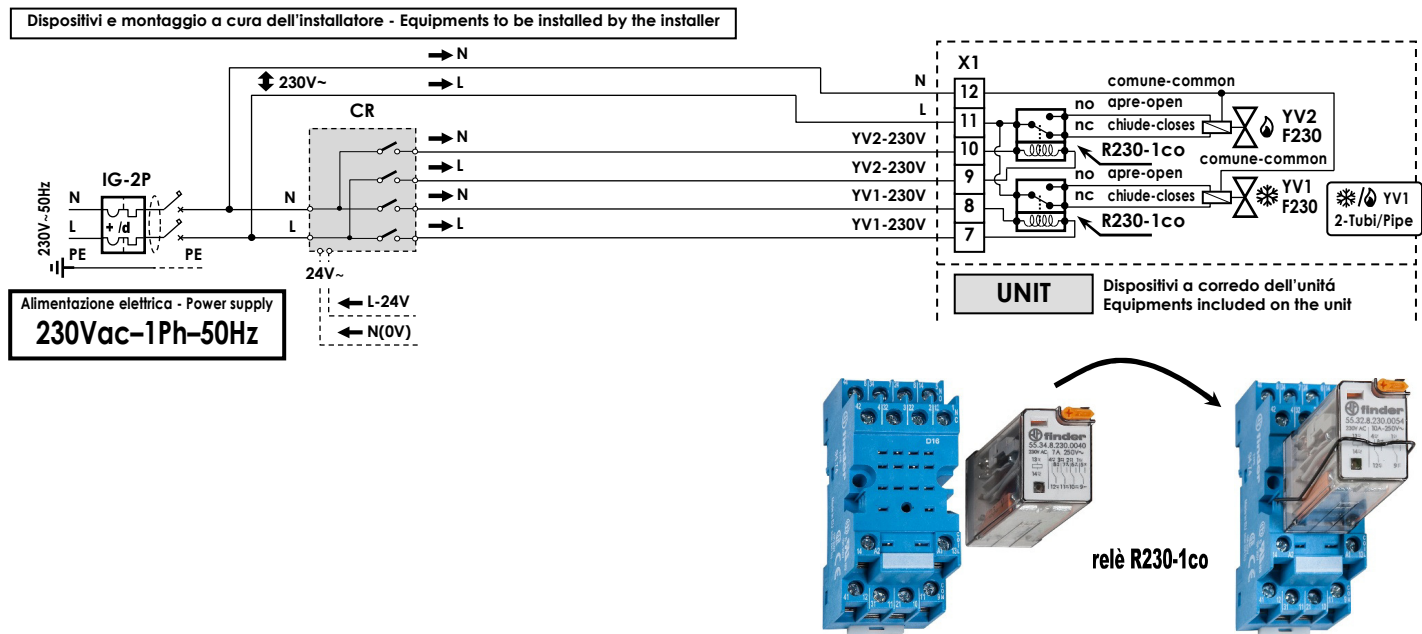
**NOTE**

YV-2+3P230 is a valve that can operate in 2 points mode (= 230V on/off), or in 3 points mode (= Floating 230V) also. The hereby wiring diagram represents the valve operating in 2 points mode. FOR FURTHER INFORMATION, PLEASE REFER TO THE THECHICAL SHEET OF THE VALVE

L'impianto elettrico deve essere eseguito da un tecnico qualificato, seguendo le norme e le leggi locali e del paese di installazione. Obbligatorio affidarsi ad un progettista ed utilizzare componenti di primaria qualità, certificati, con caratteristiche adeguate alla specificità dell'impianto in cui vengono installati ed alle caratteristiche dei componenti montati sull'unità/accessorio da alimentare. Obbligatorio garantire, con opportuno interruttore magnetotermico differenziale onnipolare, una adeguata protezione del sovraccarico (parte termica) + protezione dal cortocircuito (parte magnetica) + protezione alla dispersione elettrica, guasto o folgorazione verso terra (parte differenziale). Si raccomanda di installare sempre a monte un ulteriore sezionatore onnipolare a fusibili che, oltre ad offrire una adeguata protezione addizionale, permetta, grazie alla rimozione dei fusibili, di sezionare completamente la linea con distanza dei contatti >3mm.

The electrical installation must be done by qualified technician, according to the regulations and the local laws of the country. It is mandatory to rely to a designer and to use first class and certified components, with characteristics according to the specifics of the installation in which they must be installed and to the characteristics of the components mounted on the unit/accessory to be powered. It is mandatory to ensure, through appropriate omnipolar magnetothermic differential switch, adequate overload protection (thermal part) + short-circuit protection (magnetic part) + protection to electric leakage, electric shock or failure to ground (differential part). It is always recommended to install upstream an additional omnipolar disconnecting switch fuses, that besides offering an additional protection, allows, with removal of the fuses, to completely isolate the electric line with a contact gap of at least 3 mm.

<b>STD.:</b>		
<b>REF.:</b>	<b>N°1-2 VALVOLE 3-PUNTI 230V (modalità 230V ON/OFF)</b>	<b>NO.1-2 VALVES 3-POINTS 230V (230V ON/OFF mode)</b>
	<ul style="list-style-type: none"> <li>Tenere presente che modifiche elettriche, meccaniche e manomissioni in genere fanno decadere la garanzia !!</li> <li><b>ATTENZIONE:</b> Effettuare correttamente i collegamenti elettrici</li> <li>Un errato collegamento elettrico provoca la bruciatura dei dispositivi elettrici dell'unità !</li> </ul>	<ul style="list-style-type: none"> <li>Please do not forget that warranty cannot be applied in case of electric, mechanical and other general modifications !!</li> <li><b>ATTENTION:</b> Carry out correctly the electrical connections</li> <li>A wrong electrical connection causes the burning of the unit electrical equipments !</li> </ul>
<b>X1</b>	<b>Morsettiere per collegamento a comando remoto (Fornita montata sull'unità; Dipende dall'articolo richiesto/ordinato)</b> X1= (MRS1= Morsettiere tipo "Mammoth" IP20); (MRS2=MRS1+TM); (MRS3=MRS1 con coperchio di chiusura IP40); (MRS4=MRS3+TM); (MRS5=MRS1 dentro scatola elettrica IP55); (MRS6=MRS5+TM). Standard sono presenti solo i morsetti occupati (PE,1,2,...). I morsetti 5,6,... n sono presenti solo se installati i relativi accessori. In alcuni casi i morsetti non occupati possono non essere presenti; in questi casi mancano i morsetti non occupati (es. 5-6 se non presente TM) mentre i morsetti successivi mantengono la stessa numerazione (es. il 7 rimane 7).	<b>Terminal board for connection with the remote control (Supplied mounted on the unit; Depending on the requested/ordered article)</b> X1= (MRS1="Mammoth" type terminal board IP20); (MRS2=MRS1+TM); (MRS3=MRS1 with closing cover IP40); (MRS4=MRS3+TM); (MRS5=MRS1 inside IP55 electrical box); (MRS6=MRS5+TM). Standards there are only employed terminals (PE, 1,2 ...). The terminals 5,6 ... n are present only if related accessories are installed. In some cases not employed terminals can also not be present; in these cases not employed terminals are missing (eg. 5-6 if not present TM) while following terminals maintain same numbering (eg. 7 remains 7).



Riferimenti - References	Colori cavi - Wires colours	Colori cavi - Wires colours	Colori cavi - Wires colours
<b>L</b> Fase (linea 230Vac-1Ph) - Phase (230Vac-1Ph line)	<b>GNYE</b> (G/V) Giallo/Verde - (GNYE) Green/Yellow	<b>BK</b> (NE) Nero - (BK) Black	<b>GY</b> (GR) Grigio - (GY) Grey
<b>N</b> Neutro - Neutral	<b>BN</b> (MA) Marrone - (BN) Brown	<b>RD</b> (RO) Rosso - (RD) Red	<b>VT</b> (VI) Viola - (VT) Violet
<b>PE</b> Terra - Earth	<b>BU</b> (BL) Blu - (BU) Blue	<b>WH</b> (B) Bianco - (WH) White	<b>OG</b> (AR) Arancione - (OG) Orange

1,2...; a,b...; etc.: Sigle presenti sulle morsettiere e sui dispositivi elettrici - Marks on the terminal board and on the electrical equipments

	ACCESSORI (presenti solo se richiesti/ordinati)	ACCESSORIES (installed only if requested/ordered)
<b>X1</b>	Morsettiere elettrica dell'unità (con terminali lato utente)	Electrical terminal board of the unit (with user side terminals)
<b>YV1-F230</b>	Valvola batteria principale 3-Punti 230V (Flottante); (2Tubi= freddo/caldo; 4Tubi= freddo)	Main coil valve 3-Points 230V (Floating); (2Pipe= cooling/heating ; 4Pipe=cooling)
<b>YV2-F230</b>	Valvola batteria aggiuntiva 3-Punti 230V (Flottante); (solo 4Tubi= caldo)	Additional coil valve 3-Points 230V (Floating); (only 4Pipe= heating)
<b>R230-1co</b>	Relè con min. 1 contatto co (co = contatto in scambio), con bobina 230Vac: <ul style="list-style-type: none"> <li>co = comune del contatto</li> <li>no = contatto normalmente aperto</li> <li>nc = contatto normalmente chiuso</li> </ul>	Relay with min. 1 co contact (co = change-over contact), with 230Vac actuator: <ul style="list-style-type: none"> <li>co = common of the contact</li> <li>no = normally open contact</li> <li>nc = normally closed contact</li> </ul>
	<b>COMPONENTI NON FORNITI (A CURA DEL CLIENTE); (opp. Componenti forniti non montati (accessori forniti solo se richiesti/ordinati))</b>	<b>EQUIPMENTS NOT SUPPLIED (BY THE CUSTOMER); (or equipments supplied not mounted (accessories supplied only if requested/ordered))</b>
<b>CR</b>	Comando remoto (Regolatore)	Remote control (Controller)
<b>IG-2p</b>	Interruttore generale magnetotermico differenziale (230Vac, 2 contatti; Fase, Neutro)	General magnetothermic differential switch (230Vac, 2 contacts; Phase, Neutral)
<b>Note</b>	I componenti dell'impianto elettrico (IG-2P, ecc.) devono essere scelti in funzione dell'assorbimento elettrico dell'unità (o della sezione/componente) da alimentare.	The equipments of the electrical system (IG-2P, etc.) must be selected on the basis of the electrical power consumption of the unit (or section/component) to be fed.

**NOTE**  
 Il presente schema elettrico rappresenta la valvola 3-Punti 230V (Flottante) fatta funzionare in modalità 230V ON/OFF:  
 • YV-F230 è una valvola 3-Punti 230V (= Flottante 230V)  
 • "YV-F230" + "R230-1co" = "YV-230V"  
**PER ULTERIORI INFORMAZIONI, PREGO RIFERIRSI ALLA SCHEDA TECNICA DELLA VALVOLA**

**NOTE**  
 The hereby wiring diagram represents the 3-Points 230V valve (Floating) made it operate in 230V ON/OFF mode:  
 • YV-F230 is a 3-Points 230V valve (= Floating 230V)  
 • "YV-F230" + "R230-1co" = "YV-230V"  
**FOR FURTHER INFORMATION, PLEASE REFER TO THE THECHICAL SHEET OF THE VALVE**

L'impianto elettrico deve essere eseguito da un tecnico qualificato, seguendo le norme e le leggi locali e del paese di installazione. Obbligatorio affidarsi ad un progettista ed utilizzare componenti di primaria qualità, certificati, con caratteristiche adeguate alla specificità dell'impianto in cui vengono installati ed alle caratteristiche dei componenti montati sull'unità/accessorio da alimentare. Obbligatorio garantire, con opportuno interruttore magnetotermico differenziale onnipolare, una adeguata protezione del sovraccarico (parte termica) + protezione dal cortocircuito (parte magnetica) + protezione alla dispersione elettrica, guasto o folgorazione verso terra (parte differenziale). Si raccomanda di installare sempre a monte un ulteriore sezionatore onnipolare a fusibili che, oltre ad offrire una adeguata protezione addizionale, permetta, grazie alla rimozione dei fusibili, di sezionare completamente la linea con distanza dei contatti >3mm.

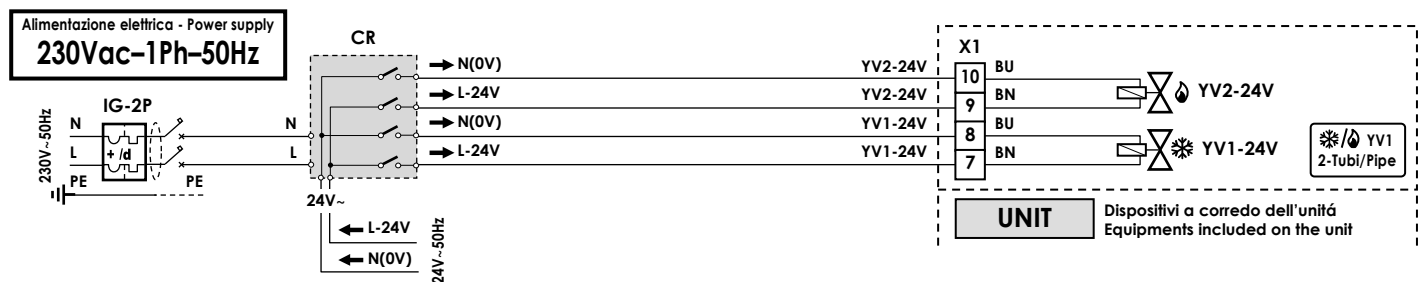
The electrical installation must be done by qualified technician, according to the regulations and the local laws of the country. It is mandatory to rely to a designer and to use first class and certified components, with characteristics according to the specifics of the installation in which they must be installed and to the characteristics of the components mounted on the unit/accessory to be powered. It is mandatory to ensure, through appropriate omnipolar magnetothermic differential switch, adequate overload protection (thermal part) + short-circuit protection (magnetic part) + protection to electric leakage, electric shock or failure to ground (differential part). It is always recommended to install upstream an additional omnipolar disconnecting switch fuses, that besides offering an additional protection, allows, with removal of the fuses, to completely isolate the electric line with a contact gap of at least 3mm.



**STD.:** \

REF.:	N°1-2 VALVOLE 24V ON/OFF	NO.1-2 VALVES 24V ON/OFF
	<ul style="list-style-type: none"> <li>Tenere presente che modifiche elettriche, meccaniche e manomissioni in genere fanno decadere la garanzia !!</li> <li>ATTENZIONE: Effettuare correttamente i collegamenti elettrici</li> <li>Un errato collegamento elettrico provoca la bruciatura dei dispositivi elettrici dell'unità !</li> </ul>	<ul style="list-style-type: none"> <li>Please do not forget that warranty cannot be applied in case of electric, mechanical and other general modifications !!</li> <li>ATTENTION: Carry out correctly the electrical connections</li> <li>A wrong electrical connection causes the burning of the unit electrical equipments !</li> </ul>
<b>X1</b>	<b>Morsettiere per collegamento a comando remoto (Fornita montata sull'unità; Dipende dall'articolo richiesto/ordinato)</b> X1= (MRS1= Morsettiere tipo "Mammoth" IP20); (MRS2=MRS1+TM); (MRS3=MRS1 con coperchio di chiusura IP40); (MRS4=MRS3+TM); (MRS5=MRS1 dentro scatola elettrica IP55); (MRS6=MRS5+TM). Standard sono presenti solo i morsetti occupati (PE,1,2,...). I morsetti 5,6...n sono presenti solo se installati i relativi accessori. In alcuni casi i morsetti non occupati possono non essere presenti: in questi casi mancano i morsetti non occupati (es. 5-6 se non presente TM) mentre i morsetti successivi mantengono la stessa numerazione (es. il 7 rimane 7).	<b>Terminal board for connection with the remote control (Supplied mounted on the unit; Depending on the requested/ordered article)</b> X1= (MRS1="Mammoth" type terminal board IP20); (MRS2=MRS1+TM); (MRS3=MRS1 with closing cover IP40); (MRS4=MRS3+TM); (MRS5=MRS1 inside IP55 electrical box); (MRS6=MRS5+TM). Standards there are only employed terminals (PE, 1,2 ...). The terminals 5,6 ... n are present only if related accessories are installed. In some cases not employed terminals can also not be present: in these cases not employed terminals are missing (eg. 5-6 if not present TM) while following terminals maintain same numbering (eg. 7 remains 7).

**Dispositivi e montaggio a cura dell'installatore - Equipments to be installed by the installer**



Riferimenti - References	Colori cavi - Wires colours	Colori cavi - Wires colours	Colori cavi - Wires colours
<b>L</b> Fase (linea 230Vac-1Ph) - Phase (230Vac-1Ph line)	<b>GNYE</b> (G/V) Giallo/Verde - (GNYE) Green/Yellow	<b>BK</b> (NE) Nero - (BK) Black	<b>GY</b> (GR) Grigio - (GY) Grey
<b>N</b> Neutro - Neutral	<b>BN</b> (MA) Marrone - (BN) Brown	<b>RD</b> (RO) Rosso - (RD) Red	<b>VT</b> (VI) Viola - (VT) Violet
<b>PE</b> Terra - Earth	<b>BU</b> (BL) Blu - (BU) Blue	<b>WH</b> (BI) Bianco - (WH) White	<b>OG</b> (AR) Arancione - (OG) Orange

1,2...; a,b...; etc.: Sigle presenti sulle morsettiere e sui dispositivi elettrici - Marks on the terminal board and on the electrical equipments

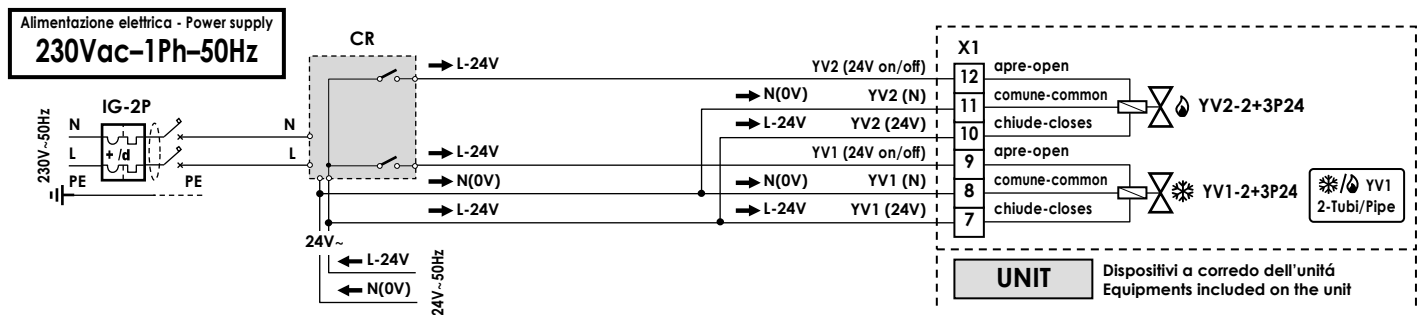
	ACCESSORI (presenti solo se richiesti/ordinati)	ACCESSORIES (installed only if requested/ordered)
<b>X1</b>	Morsettiere elettrica dell'unità (con terminali lato utente)	Electrical terminal board of the unit (with user side terminals)
<b>YV1-24V</b>	Valvola batteria principale 24V on/off (2Tubi= freddo/caldo; 4Tubi= freddo)	Main coil valve 24V on/off (2Pipe= cooling/heating ; 4Pipe=cooling)
<b>YV2-24V</b>	Valvola batteria addizionale 24V on/off (solo 4Tubi= caldo)	Additional coil valve 24V on/off (only 4Pipe= heating)
	<b>COMPONENTI NON FORNITI (A CURA DEL CLIENTE); (opp. Componenti forniti non montati (accessori forniti solo se richiesti/ordinati))</b>	<b>EQUIPMENTS NOT SUPPLIED (BY THE CUSTOMER); (or equipments supplied not mounted (accessories supplied only if requested/ordered))</b>
<b>CR</b>	Comando remoto (Regolatore)	Remote control (Controller)
<b>IG-2p</b>	Interruttore generale magnetotermico differenziale (230Vac, 2 contatti: Fase, Neutro)	General magnetothermic differential switch (230Vac, 2 contacts: Phase, Neutral)
<b>Note</b>	I componenti dell'impianto elettrico (IG-2P, ecc.) devono essere scelti in funzione dell'assorbimento elettrico dell'unità (o della sezione/componente) da alimentare.	The equipments of the electrical system (IG-2P, etc.) must be selected on the basis of the electrical power consumption of the unit (or section/component) to be fed.

L'impianto elettrico deve essere eseguito da un tecnico qualificato, seguendo le norme e le leggi locali e del paese di installazione. Obbligatorio affidarsi ad un progettista ed utilizzare componenti di primaria qualità, certificati, con caratteristiche adeguate alla specificità dell'impianto in cui vengono installati ed alle caratteristiche dei componenti montati sull'unità/accessorio da alimentare. Obbligatorio garantire, con opportuno interruttore magnetotermico differenziale onnipolare, una adeguata protezione del sovraccarico (parte termica) + protezione dal cortocircuito (parte magnetica) + protezione alla dispersione elettrica, guasto o folgorazione verso terra (parte differenziale). Si raccomanda di installare sempre a monte un ulteriore sezionatore onnipolare a fusibili che, oltre ad offrire una adeguata protezione addizionale, permette, grazie alla rimozione dei fusibili, di sezionare completamente la linea con distanza dei contatti >3mm.

The electrical installation must be done by qualified technician, according to the regulations and the local laws of the country. It is mandatory to rely to a designer and to use first class and certified components, with characteristics according to the specifics of the installation in which they must be installed and to the characteristics of the components mounted on the unit/accessory to be powered. It is mandatory to ensure, through appropriate omnipolar magnetothermic differential switch, adequate overload protection (thermal part) + short-circuit protection (magnetic part) + protection to electric leakage, electric shock or failure to ground (differential part). It is always recommended to install upstream an additional omnipolar disconnecting switch fuses, that besides offering an additional protection, allows, with removal of the fuses, to completely isolate the electric line with a contact gap of at least 3 mm.

<b>STD.:</b>		
<b>REF.:</b>	<b>N°1-2 VALVOLE 2&amp;3 PUNTI 24V (modalità 24V ON/OFF)</b>	<b>NO.1-2 VALVES 2&amp;3 POINTS 24V (24V ON/OFF mode)</b>
	<ul style="list-style-type: none"> <li>Tenere presente che modifiche elettriche, meccaniche e manomissioni in genere fanno decadere la garanzia !!</li> <li><b>ATTENZIONE:</b> Effettuare correttamente i collegamenti elettrici</li> <li>Un errato collegamento elettrico provoca la bruciatura dei dispositivi elettrici dell'unità !</li> </ul>	<ul style="list-style-type: none"> <li>Please do not forget that warranty cannot be applied in case of electric, mechanical and other general modifications !!</li> <li><b>ATTENTION:</b> Carry out correctly the electrical connections</li> <li>A wrong electrical connection causes the burning of the unit electrical equipments !</li> </ul>
<b>X1</b>	<b>Morsettiere per collegamento a comando remoto (Fornita montata sull'unità; Dipende dall'articolo richiesto/ordinato)</b> X1= (MRS1= Morsetti tipo "Mammoth" IP20); (MRS2=MRS1+TM); (MRS3=MRS1 con coperchio di chiusura IP40); (MRS4=MRS3+TM); (MRS5=MRS1 dentro scatola elettrica IP55); (MRS6=MRS5+TM). Standard sono presenti solo 1 morsetti occupati (PE,1,2,...). 1 morsetti 5,6...n sono presenti solo se installati i relativi accessori. In alcuni casi i morsetti non occupati possono non essere presenti: in questi casi mancano i morsetti non occupati (es. 5-6 se non presente TM) mentre i morsetti successivi mantengono la stessa numerazione (es. il 7 rimane 7).	<b>Terminal board for connection with the remote control (Supplied mounted on the unit; Depending on the requested/ordered article)</b> X1= (MRS1="Mammoth" type terminal board IP20); (MRS2=MRS1+TM); (MRS3=MRS1 with closing cover IP40); (MRS4=MRS3+TM); (MRS5=MRS1 inside IP55 electrical box); (MRS6=MRS5+TM). Standards there are only employed terminals (PE, 1,2 ...). The terminals 5,6 ... n are present only if related accessories are installed. In some cases not employed terminals can also not be present: in these cases not employed terminals are missing (eg. 5-6 if not present TM) while following terminals maintain same numbering (eg. 7 remains 7).

Dispositivi e montaggio a cura dell'installatore - Equipments to be installed by the installer



Riferimenti - References	Colori cavi - Wires colours	Colori cavi - Wires colours	Colori cavi - Wires colours
<b>L</b> Fase (linea 230Vac-1Ph) - Phase (230Vac-1Ph line)	<b>GNYE</b> (G/V) Giallo/Verde - (GNYE) Green/Yellow	<b>BK</b> (NE) Nero - (BK) Black	<b>GY</b> (GR) Grigio - (GY) Grey
<b>N</b> Neutro - Neutral	<b>BN</b> (MA) Marrone - (BN) Brown	<b>RD</b> (RO) Rosso - (RD) Red	<b>VT</b> (VI) Viola - (VT) Violet
<b>PE</b> Terra - Earth	<b>BU</b> (BL) Blu - (BU) Blue	<b>WH</b> (BI) Bianco - (WH) White	<b>OG</b> (AR) Arancione - (OG) Orange

1,2...; a,b...; etc.: Sigle presenti sulle morsettiere e sui dispositivi elettrici - Marks on the terminal board and on the electrical equipments

	ACCESSORI (presenti solo se richiesti/ordinati)	ACCESSORIES (installed only if requested/ordered)
<b>X1</b>	Morsettiere elettrica dell'unità (con terminali lato utente)	Electrical terminal board of the unit (with user side terminals)
<b>YV1-2+3P24</b>	Valvola batteria principale 2&3-Punti 24V (2Tubi= freddo/caldo; 4Tubi= freddo)	Main coil valve 2&3-Points 24V (2Pipe= cooling/heating ; 4Pipe=cooling)
<b>YV2-2+3P24</b>	Valvola batteria addizionale 2&3-Punti 24V (solo 4Tubi= caldo)	Additional coil valve 2&3-Points 24V (only 4Pipe= heating)
<b>CR</b>	Comando remoto (Regolatore)	Remote control (Controller)
<b>IG-2p</b>	Interruttore generale magnetotermico differenziale (230Vac, 2 contatti; Fase, Neutro)	General magnetothermic differential switch (230Vac, 2 contacts: Phase, Neutral)
<b>Note</b>	I componenti dell'impianto elettrico (IG-2P, ecc.) devono essere scelti in funzione dell'assorbimento elettrico dell'unità (o della sezione/componente) da alimentare.	The equipments of the electrical system (IG-2P, etc.) must be selected on the basis of the electrical power consumption of the unit (or section/component) to be fed.

<b>NOTE</b>	<b>NOTE</b>
YV-2+3P24 è una valvola che può lavorare sia in modalità 2 punti (= 24V on/off), sia in modalità 3 punti (= Flottante 24V). Il presente schema elettrico rappresenta la valvola funzionante in modalità 2 punti. PER ULTERIORI INFORMAZIONI, PREGO RIFERIRSI ALLA SCHEDA TECNICA DELLA VALVOLA	YV-2+3P24 is a valve that can operate in 2 points mode (= 24V on/off), or in 3 points mode (= Floating 24V) also. The hereby wiring diagram represents the valve operating in 2 points mode. FOR FURTHER INFORMATION, PLEASE REFER TO THE THECHICAL SHEET OF THE VALVE

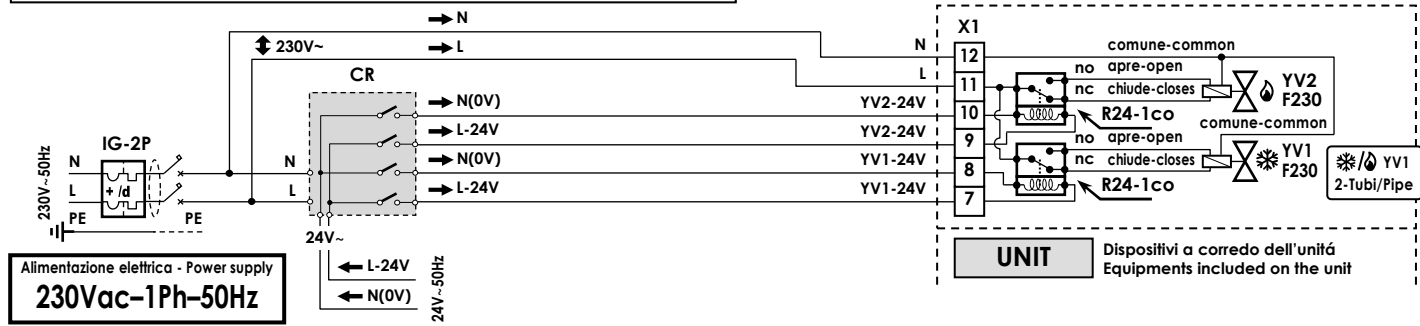
L'impianto elettrico deve essere eseguito da un tecnico qualificato, seguendo le norme e le leggi locali e del paese di installazione. Obbligatorio affidarsi ad un progettista ed utilizzare componenti di primaria qualità, certificati, con caratteristiche adeguate alla specificità dell'impianto in cui vengono installati ed alle caratteristiche dei componenti montati sull'unità/accessorio da alimentare. Obbligatorio garantire, con opportuno interruttore magnetotermico differenziale onnipolare, una adeguata protezione del sovraccarico (parte termica) + protezione dal cortocircuito (parte magnetica) + protezione alla dispersione elettrica, guasto o folgorazione verso terra (parte differenziale). Si raccomanda di installare sempre a monte un ulteriore sezionatore onnipolare a fusibili che, oltre ad offrire una adeguata protezione addizionale, permetta, grazie alla rimozione dei fusibili, di sezionare completamente la linea con distanza dei contatti >3mm.

The electrical installation must be done by qualified technician, according to the regulations and the local laws of the country. It is mandatory to rely to a designer and to use first class and certified components, with characteristics according to the specifics of the installation in which they must be installed and to the characteristics of the components mounted on the unit/accessory to be powered. It is mandatory to ensure, through appropriate omnipolar magnetothermic differential switch, adequate overload protection (thermal part) + short-circuit protection (magnetic part) + protection to electric leakage, electric shock or failure to ground (differential part). It is always recommended to install upstream an additional omnipolar disconnecting switch fuses, that besides offering an additional protection, allows, with removal of the fuses, to completely isolate the electric line with a contact gap of at least 3mm.

**STD.:** \

REF.:	N°1-2 VALVOLE 3-PUNTI 230V (modalità 24V ON/OFF)	NO.1-2 VALVES 3-POINTS 230V (24V ON/OFF mode)
	<ul style="list-style-type: none"> <li>Tenere presente che modifiche elettriche, meccaniche e manomissioni in genere fanno decadere la garanzia !!</li> <li><b>ATTENZIONE:</b> Effettuare correttamente i collegamenti elettrici</li> <li>Un errato collegamento elettrico provoca la bruciatura dei dispositivi elettrici dell'unità !</li> </ul>	<ul style="list-style-type: none"> <li>Please do not forget that warranty cannot be applied in case of electric, mechanical and other general modifications !!</li> <li><b>ATTENTION:</b> Carry out correctly the electrical connections</li> <li>A wrong electrical connection causes the burning of the unit electrical equipments !</li> </ul>
<b>X1</b>	<b>Morsettiere per collegamento a comando remoto (Fornita montata sull'unità; Dipende dall'articolo richiesto/ordinato)</b> X1= (MRS1= Morsettiere tipo "Mammoth" IP20); (MRS2=MRS1+TM); (MRS3=MRS1 con coperchio di chiusura IP40); (MRS4=MRS3+TM); (MRS5=MRS1 dentro scatola elettrica IP55); (MRS6=MRS5+TM). Standard sono presenti solo 1 morsetti occupati (PE,1,2,...). 1 morsetti 5,6...n sono presenti solo se installati i relativi accessori. In alcuni casi i morsetti non occupati possono non essere presenti; in questi casi mancano i morsetti non occupati (es. 5-6 se non presente TM) mentre i morsetti successivi mantengono la stessa numerazione (es. il 7 rimane 7).	<b>Terminal board for connection with the remote control (Supplied mounted on the unit; Depending on the requested/ordered article)</b> X1= (MRS1="Mammoth" type terminal board IP20); (MRS2=MRS1+TM); (MRS3=MRS1 with closing cover IP40); (MRS4=MRS3+TM); (MRS5=MRS1 inside IP55 electrical box); (MRS6=MRS5+TM). Standards there are only employed terminals (PE, 1,2 ...). The terminals 5,6 ... n are present only if related accessories are installed. In some cases not employed terminals can also not be present; in these cases not employed terminals are missing (eg. 5-6 if not present TM) while following terminals maintain same numbering (eg. 7 remains 7).

**Dispositivi e montaggio a cura dell'installatore - Equipments to be installed by the installer**



Riferimenti - References	Colori cavi - Wires colours	Colori cavi - Wires colours	Colori cavi - Wires colours
<b>L</b> Fase (linea 230Vac-1Ph) - Phase (230Vac-1Ph line)	<b>GNYE</b> (G/V) Giallo/Verde - (GNYE) Green/Yellow	<b>BK</b> (NE) Nero - (BK) Black	<b>GY</b> (GR) Grigio - (GY) Grey
<b>N</b> Neutro - Neutral	<b>BN</b> (MA) Marrone - (BN) Brown	<b>RD</b> (RO) Rosso - (RD) Red	<b>VT</b> (VI) Viola - (VT) Violet
<b>PE</b> Terra - Earth	<b>BU</b> (BL) Blu - (BU) Blue	<b>WH</b> (B) Bianco - (WH) White	<b>OG</b> (AR) Arancione - (OG) Orange

1,2...; a,b...; etc.: Sigle presenti sulle morsettiere e sui dispositivi elettrici - Marks on the terminal board and on the electrical equipments

	ACCESSORI (presenti solo se richiesti/ordinati)	ACCESSORIES (installed only if requested/ordered)
<b>X1</b>	Morsettiere elettrica dell'unità (con terminali lato utente)	Electrical terminal board of the unit (with user side terminals)
<b>YV1-F230</b>	Valvola batteria principale 3-Punti 230V (Flottante); (2Tubi= freddo/caldo; 4Tubi= freddo)	Main coil valve 3-Points 230V (Floating); (2Pipe= cooling/heating ; 4Pipe=cooling)
<b>YV2-F230</b>	Valvola batteria aggiuntiva 3-Punti 230V (Flottante); (solo 4Tubi= caldo)	Additional coil valve 3-Points 230V (Floating); (only 4Pipe= heating)
<b>R24-1co</b>	Relè con min. 1 contatto co (co = contatto in scambio), con bobina 24Vac: ▪ co = comune del contatto ▪ no = contatto normalmente aperto ▪ nc = contatto normalmente chiuso	Relay with min. 1 co contact (co = change-over contact), with 24Vac actuator: ▪ co = common of the contact ▪ no = normally open contact ▪ nc = normally closed contact
	<b>COMPONENTI NON FORNITI (A CURA DEL CLIENTE); (opp. Componenti forniti non montati (accessori forniti solo se richiesti/ordinati))</b>	<b>EQUIPMENTS NOT SUPPLIED (BY THE CUSTOMER); (or equipments supplied not mounted (accessories supplied only if requested/ordered))</b>
<b>CR</b>	Comando remoto (Regolatore)	Remote control (Controller)
<b>IG-2p</b>	Interruttore generale magnetotermico differenziale (230Vac, 2 contatti; Fase, Neutro)	General magnetothermic differential switch (230Vac, 2 contacts; Phase, Neutral)
<b>Note</b>	I componenti dell'impianto elettrico (IG-2P, ecc.) devono essere scelti in funzione dell'assorbimento elettrico dell'unità (o della sezione/componente) da alimentare.	The equipments of the electrical system (IG-2P, etc.) must be selected on the basis of the electrical power consumption of the unit (or section/component) to be fed.

**NOTE**  
 Il presente schema elettrico rappresenta la valvola 3-Punti 230V (Flottante) fatta funzionare in modalità 24V ON/OFF:  
 ▪ YV-F230 è una valvola 3-Punti 230V (= Flottante 230V)  
 ▪ "YV-F230" + "R24-1co" = "YV-24V"  
**PER ULTERIORI INFORMAZIONI, PREGO RIFERIRSI ALLA SCHEDA TECNICA DELLA VALVOLA**

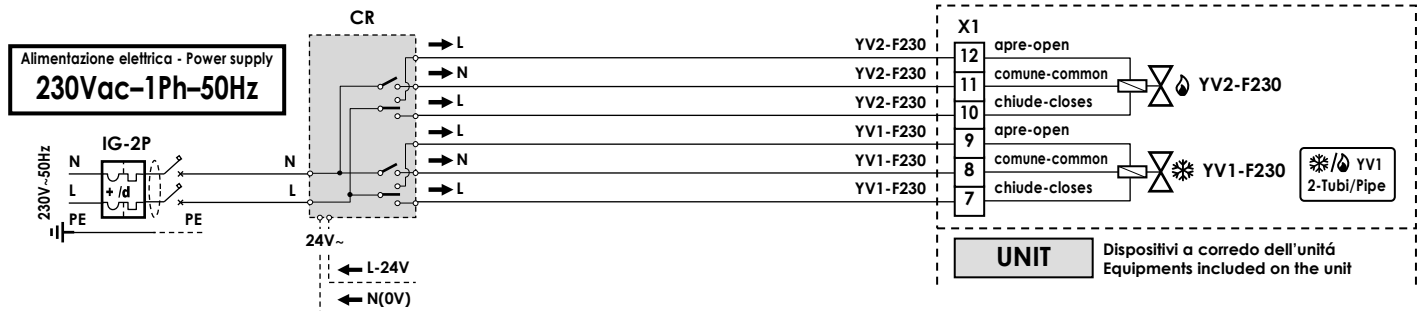
**NOTE**  
 The hereby wiring diagram represents the 3-Points 230V valve (Floating) made it operate in 24V ON/OFF mode:  
 ▪ YV-F230 is a 3-Points 230V valve (= Floating 230V)  
 ▪ "YV-F230" + "R24-1co" = "YV-24V"  
**FOR FURTHER INFORMATION, PLEASE REFER TO THE THECHICAL SHEET OF THE VALVE**

L'impianto elettrico deve essere eseguito da un tecnico qualificato, seguendo le norme e le leggi locali e del paese di installazione. Obbligatorio affidarsi ad un progettista ed utilizzare componenti di primaria qualità, certificati, con caratteristiche adeguate alla specificità dell'impianto in cui vengono installati ed alle caratteristiche dei componenti montati sull'unità/accessorio da alimentare. Obbligatorio garantire, con opportuno interruttore magnetotermico differenziale onnipolare, una adeguata protezione del sovraccarico (parte termica) + protezione dal cortocircuito (parte magnetica) + protezione alla dispersione elettrica, guasto o folgorazione verso terra (parte differenziale). Si raccomanda di installare sempre a monte un ulteriore sezionatore onnipolare a fusibili che, oltre ad offrire una adeguata protezione addizionale, permetta, grazie alla rimozione dei fusibili, di sezionare completamente la linea con distanza dei contatti >3mm.

The electrical installation must be done by qualified technician, according to the regulations and the local laws of the country. It is mandatory to rely to a designer and to use first class and certified components, with characteristics according to the specifics of the installation in which they must be installed and to the characteristics of the components mounted on the unit/accessory to be powered. It is mandatory to ensure, through appropriate omnipolar magnetothermic differential switch, adequate overload protection (thermal part) + short-circuit protection (magnetic part) + protection to electric leakage, electric shock or failure to ground (differential part). It is always recommended to install upstream an additional omnipolar disconnecting switch fuses, that besides offering an additional protection, allows, with removal of the fuses, to completely isolate the electric line with a contact gap of at least 3mm.

<b>STD.:</b>		
<b>REF.:</b>	<b>N°1-2 VALVOLE 3-PUNTI 230V (FLOTTANTE)</b>	<b>NO.1-2 VALVES 3-POINTS 230V (FLOATING)</b>
	<ul style="list-style-type: none"> <li>Tenere presente che modifiche elettriche, meccaniche e manomissioni in genere fanno decadere la garanzia !!</li> <li><b>ATTENZIONE:</b> Effettuare correttamente i collegamenti elettrici</li> <li>Un errato collegamento elettrico provoca la bruciatura dei dispositivi elettrici dell'unità !</li> </ul>	<ul style="list-style-type: none"> <li>Please do not forget that warranty cannot be applied in case of electric, mechanical and other general modifications !!</li> <li><b>ATTENTION:</b> Carry out correctly the electrical connections</li> <li>A wrong electrical connection causes the burning of the unit electrical equipments !</li> </ul>
<b>X1</b>	<b>Morsettiere per collegamento a comando remoto (Fornita montata sull'unità; Dipende dall'articolo richiesto/ordinato)</b> X1= (MRS1= Morsettiere tipo "Mammoth" IP20); (MRS2=MRS1+TM); (MRS3=MRS1 con coperchio di chiusura IP40); (MRS4=MRS3+TM); (MRS5=MRS1 dentro scatola elettrica IP55); (MRS6=MRS5+TM). Standard sono presenti solo i morsetti occupati (PE,1,2,...). I morsetti 5,6...n sono presenti solo se installati i relativi accessori. In alcuni casi i morsetti non occupati possono non essere presenti: in questi casi mancano i morsetti non occupati (es. 5-6 se non presente TM) mentre i morsetti successivi mantengono la stessa numerazione (es. il 7 rimane 7).	<b>Terminal board for connection with the remote control (Supplied mounted on the unit; Depending on the requested/ordered article)</b> X1= (MRS1="Mammoth" type terminal board IP20); (MRS2=MRS1+TM); (MRS3=MRS1 with closing cover IP40); (MRS4=MRS3+TM); (MRS5=MRS1 inside IP55 electrical box); (MRS6=MRS5+TM). Standards there are only employed terminals (PE, 1,2 ...). The terminals 5,6 ... n are present only if related accessories are installed. In some cases not employed terminals can also not be present: in these cases not employed terminals are missing (eg. 5-6 if not present TM) while following terminals maintain same numbering (eg. 7 remains 7).

**Dispositivi e montaggio a cura dell'installatore - Equipments to be installed by the installer**



Riferimenti - References	Colori cavi - Wires colours	Colori cavi - Wires colours	Colori cavi - Wires colours
<b>L</b> Fase (linea 230Vac-1Ph) - Phase (230Vac-1Ph line)	<b>GNYE</b> (G/V) Giallo/Verde - (GNYE) Green/Yellow	<b>BK</b> (NE) Nero - (BK) Black	<b>GY</b> (GR) Grigio - (GY) Grey
<b>N</b> Neutro - Neutral	<b>BN</b> (MA) Marrone - (BN) Brown	<b>RD</b> (RO) Rosso - (RD) Red	<b>VT</b> (VI) Viola - (VT) Violet
<b>PE</b> Terra - Earth	<b>BU</b> (BL) Blu - (BU) Blue	<b>WH</b> (BI) Bianco - (WH) White	<b>OG</b> (AR) Arancione - (OG) Orange

1,2...; a,b...; etc.: Sigle presenti sulle morsettiere e sui dispositivi elettrici - Marks on the terminal board and on the electrical equipments

	ACCESSORI (presenti solo se richiesti/ordinati)	ACCESSORIES (installed only if requested/ordered)
<b>X1</b>	Morsettiere elettrica dell'unità (con terminali lato utente)	Electrical terminal board of the unit (with user side terminals)
<b>YV1-F230</b>	Valvola batteria principale 3-Punti 230V (Flottante); (2Tubi= freddo/caldo; 4Tubi= freddo)	Main coil valve 3-Points 230V (Floating); (2Pipe= cooling/heating ; 4Pipe=cooling)
<b>YV2-F230</b>	Valvola batteria addizionale 3-Punti 230V (Flottante); (solo 4Tubi= caldo)	Additional coil valve 3-Points 230V (Floating); (only 4Pipe= heating)
<b>CR</b>	Comando remoto (Regolatore)	Remote control (Controller)
<b>IG-2p</b>	Interruttore generale magnetotermico differenziale (230Vac, 2 contatti; Fase, Neutro)	General magnetothermic differential switch (230Vac, 2 contacts: Phase, Neutral)
<b>Note</b>	I componenti dell'impianto elettrico (IG-2P, ecc.) devono essere scelti in funzione dell'assorbimento elettrico dell'unità (o della sezione/componente) da alimentare.	The equipments of the electrical system (IG-2P, etc.) must be selected on the basis of the electrical power consumption of the unit (or section/component) to be fed.

**NOTE**  
PER ULTERIORI INFORMAZIONI, PREGO RIFERIRSI ALLA SCHEDA TECNICA DELLA VALVOLA

L'impianto elettrico deve essere eseguito da un tecnico qualificato, seguendo le norme e le leggi locali e del paese di installazione. Obbligatorio affidarsi ad un progettista ed utilizzare componenti di primaria qualità, certificati, con caratteristiche adeguate alla specificità dell'impianto in cui vengono installati ed alle caratteristiche dei componenti montati sull'unità/accessorio da alimentare. Obbligatorio garantire, con opportuno interruttore magnetotermico differenziale onnipolare, una adeguata protezione del sovraccarico (parte termica) + protezione dal cortocircuito (parte magnetica) + protezione alla dispersione elettrica, guasto o folgorazione verso terra (parte differenziale). Si raccomanda di installare sempre a monte un ulteriore sezionatore onnipolare a fusibili che, oltre ad offrire una adeguata protezione addizionale, permetta, grazie alla rimozione dei fusibili, di sezionare completamente la linea con distanza dei contatti >3mm.

**NOTE**  
FOR FURTHER INFORMATION, PLEASE REFER TO THE TECHNICAL SHEET OF THE VALVE

The electrical installation must be done by qualified technician, according to the regulations and the local laws of the country. It is mandatory to rely to a designer and to use first class and certified components, with characteristics according to the specifics of the installation in which they must be installed and to the characteristics of the components mounted on the unit/accessory to be powered. It is mandatory to ensure, through appropriate omnipolar magnetothermic differential switch, adequate overload protection (thermal part) + short-circuit protection (magnetic part) + protection to electric leakage, electric shock or failure to ground (differential part). It is always recommended to install upstream an additional omnipolar disconnecting switch fuses, that besides offering an additional protection, allows, with removal of the fuses, to completely isolate the electric line with a contact gap of at least 3 mm.

<b>STD.:</b>		
<b>REF.:</b>	<b>N°1-2 VALVOLE 3-PUNTI 24V (FLOTTANTE)</b>	<b>NO.1-2 VALVES 3-POINTS 24V (FLOATING)</b>
	<ul style="list-style-type: none"> <li>Tenere presente che modifiche elettriche, meccaniche e manomissioni in genere fanno decadere la garanzia !!</li> <li><b>ATTENZIONE:</b> Effettuare correttamente i collegamenti elettrici</li> <li>Un errato collegamento elettrico provoca la bruciatura dei dispositivi elettrici dell'unità !</li> </ul>	<ul style="list-style-type: none"> <li>Please do not forget that warranty cannot be applied in case of electric, mechanical and other general modifications !!</li> <li><b>ATTENTION:</b> Carry out correctly the electrical connections</li> <li>A wrong electrical connection causes the burning of the unit electrical equipments !</li> </ul>
<b>X1</b>	<b>Morsettiere per collegamento a comando remoto (Fornita montata sull'unità; Dipende dall'articolo richiesto/ordinato)</b> X1= (MRS1= Morsettiere tipo "Mammoth" IP20); (MRS2=MRS1+TM); (MRS3=MRS1 con coperchio di chiusura IP40); (MRS4=MRS3+TM); (MRS5=MRS1 dentro scatola elettrica IP55); (MRS6=MRS5+TM). Standard sono presenti solo i morsetti occupati (PE,1,2,...). I morsetti 5,6...n sono presenti solo se installati i relativi accessori. In alcuni casi i morsetti non occupati possono non essere presenti: in questi casi mancano i morsetti non occupati (es. 5-6 se non presente TM) mentre i morsetti successivi mantengono la stessa numerazione (es. il 7 rimane 7).	<b>Terminal board for connection with the remote control (Supplied mounted on the unit; Depending on the requested/ordered article)</b> X1= (MRS1="Mammoth" type terminal board IP20); (MRS2=MRS1+TM); (MRS3=MRS1 with closing cover IP40); (MRS4=MRS3+TM); (MRS5=MRS1 inside IP55 electrical box); (MRS6=MRS5+TM). Standards there are only employed terminals (PE, 1,2 ...). The terminals 5,6 ... n are present only if related accessories are installed. In some cases not employed terminals can also not be present: in these cases not employed terminals are missing (eg. 5-6 if not present TM) while following terminals maintain same numbering (eg. 7 remains 7).

**Dispositivi e montaggio a cura dell'installatore - Equipments to be installed by the installer**



Riferimenti - References	Colori cavi - Wires colours	Colori cavi - Wires colours	Colori cavi - Wires colours
<b>L</b> Fase (linea 230Vac-1Ph) - Phase (230Vac-1Ph line)	<b>GNYE</b> (G/V) Giallo/Verde - (GNYE) Green/Yellow	<b>BK</b> (NE) Nero - (BK) Black	<b>GY</b> (GR) Grigio - (GY) Grey
<b>N</b> Neutro - Neutral	<b>BN</b> (MA) Marrone - (BN) Brown	<b>RD</b> (RO) Rosso - (RD) Red	<b>VT</b> (VI) Viola - (VT) Violet
<b>PE</b> Terra - Earth	<b>BU</b> (BL) Blu - (BU) Blue	<b>WH</b> (BI) Bianco - (WH) White	<b>OG</b> (AR) Arancione - (OG) Orange

1,2...; a,b...; etc.: Sigle presenti sulle morsettiere e sui dispositivi elettrici - Marks on the terminal board and on the electrical equipments

	ACCESSORI (presenti solo se richiesti/ordinati)	ACCESSORIES (installed only if requested/ordered)
<b>X1</b>	Morsettiere elettrica dell'unità (con terminali lato utente)	Electrical terminal board of the unit (with user side terminals)
<b>YV1-F24</b>	Valvola batteria principale 3-Punti 24V (Flottante); (2Tubi= freddo/caldo; 4Tubi= freddo)	Main coil valve 3-Points 24V (Floating); (2Pipe= cooling/heating ; 4Pipe=cooling)
<b>YV2-F24</b>	Valvola batteria addizionale 3-Punti 24V (Flottante); (solo 4Tubi= caldo)	Additional coil valve 3-Points 24V (Floating); (only 4Pipe= heating)
<b>CR</b>	Comando remoto (Regolatore)	Remote control (Controller)
<b>IG-2p</b>	Interruttore generale magnetotermico differenziale (230Vac, 2 contatti; Fase, Neutro)	General magnetothermic differential switch (230Vac, 2 contacts: Phase, Neutral)
<b>Note</b>	I componenti dell'impianto elettrico (IG-2P, ecc.) devono essere scelti in funzione dell'assorbimento elettrico dell'unità (o della sezione/componente) da alimentare.	The equipments of the electrical system (IG-2P, etc.) must be selected on the basis of the electrical power consumption of the unit (or section/component) to be fed.

**NOTE**  
PER ULTERIORI INFORMAZIONI, PREGO RIFERIRSI ALLA SCHEDA TECNICA DELLA VALVOLA

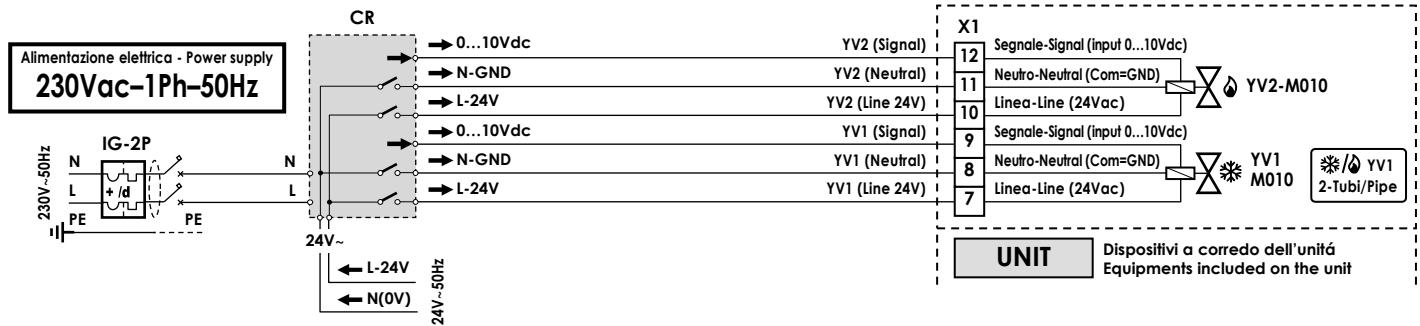
L'impianto elettrico deve essere eseguito da un tecnico qualificato, seguendo le norme e le leggi locali e del paese di installazione. Obbligatorio affidarsi ad un progettista ed utilizzare componenti di primaria qualità, certificati, con caratteristiche adeguate alla specificità dell'impianto in cui vengono installati ed alle caratteristiche dei componenti montati sull'unità/accessorio da alimentare. Obbligatorio garantire, con opportuno interruttore magnetotermico differenziale onnipolare, una adeguata protezione del sovraccarico (parte termica) + protezione dal cortocircuito (parte magnetica) + protezione alla dispersione elettrica, guasto o folgorazione verso terra (parte differenziale). Si raccomanda di installare sempre a monte un ulteriore sezionatore onnipolare a fusibili che, oltre ad offrire una adeguata protezione addizionale, permetta, grazie alla rimozione dei fusibili, di sezionare completamente la linea con distanza dei contatti >3mm.

**NOTE**  
FOR FURTHER INFORMATION, PLEASE REFER TO THE THECHICAL SHEET OF THE VALVE

The electrical installation must be done by qualified technician, according to the regulations and the local laws of the country. It is mandatory to rely to a designer and to use first class and certified components, with characteristics according to the specifics of the installation in which they must be installed and to the characteristics of the components mounted on the unit/accessory to be powered. It is mandatory to ensure, through appropriate omnipolar magnetothermic differential switch, adequate overload protection (thermal part) + short-circuit protection (magnetic part) + protection to electric leakage, electric shock or failure to ground (differential part). It is always recommended to install upstream an additional omnipolar disconnecting switch fuses, that besides offering an additional protection, allows, with removal of the fuses, to completely isolate the electric line with a contact gap of at least 3 mm.

<b>STD.:</b>		
<b>REF.:</b>	<b>N°1-2 VALVOLE MODULANTI (Alim.24Vac, Segnale 0...10Vdc)</b>	<b>NO.1-2 MODULATING VALVES (Power 24Vac, Signal 0...10Vdc)</b>
	<ul style="list-style-type: none"> <li>Tenere presente che modifiche elettriche, meccaniche e manomissioni in genere fanno decadere la garanzia !!</li> <li>ATTENZIONE: Effettuare correttamente i collegamenti elettrici</li> <li>Un errato collegamento elettrico provoca la bruciatura dei dispositivi elettrici dell'unità !</li> </ul>	<ul style="list-style-type: none"> <li>Please do not forget that warranty cannot be applied in case of electric, mechanical and other general modifications !!</li> <li>ATTENTION: Carry out correctly the electrical connections</li> <li>A wrong electrical connection causes the burning of the unit electrical equipments !</li> </ul>
<b>X1</b>	<b>Morsettiere per collegamento a comando remoto (Fornita montata sull'unità; Dipende dall'articolo richiesto/ordinato)</b> X1= (MRS1= Morsettiere tipo "Mammoth" IP20); (MRS2=MRS1+TM); (MRS3=MRS1 con coperchio di chiusura IP40); (MRS4=MRS3+TM); (MRS5=MRS1 dentro scatola elettrica IP55); (MRS6=MRS5+TM). Standard sono presenti solo i morsetti occupati (PE,1,2,...). I morsetti 5,6,...n sono presenti solo se installati i relativi accessori. In alcuni casi i morsetti non occupati possono non essere presenti: in questi casi mancano i morsetti non occupati (es. 5-6 se non presente TM) mentre i morsetti successivi mantengono la stessa numerazione (es. il 7 rimane 7).	<b>Terminal board for connection with the remote control (Supplied mounted on the unit; Depending on the requested/ordered article)</b> X1= (MRS1="Mammoth" type terminal board IP20); (MRS2=MRS1+TM); (MRS3=MRS1 with closing cover IP40); (MRS4=MRS3+TM); (MRS5=MRS1 inside IP55 electrical box); (MRS6=MRS5+TM). Standards there are only employed terminals (PE, 1,2 ...). The terminals 5,6 ... n are present only if related accessories are installed. In some cases not employed terminals can also not be present: in these cases not employed terminals are missing (eg. 5-6 if not present TM) while following terminals maintain same numbering (eg. 7 remains 7).

**Dispositivi e montaggio a cura dell'installatore - Equipments to be installed by the installer**



Riferimenti - References	Colori cavi - Wires colours	Colori cavi - Wires colours	Colori cavi - Wires colours
L Fase (linea 230Vac-1Ph) - Phase (230Vac-1Ph line)	<b>GNYE</b> (G/V) Giallo/Verde - (GNYE) Green/Yellow	<b>BK</b> (NE) Nero - (BK) Black	<b>GY</b> (GR) Grigio - (GY) Grey
N Neutro - Neutral	<b>BN</b> (MA) Marrone - (BN) Brown	<b>RD</b> (RO) Rosso - (RD) Red	<b>VT</b> (VI) Viola - (VT) Violet
PE Terra - Earth	<b>BU</b> (BL) Blu - (BU) Blue	<b>WH</b> (BI) Bianco - (WH) White	<b>OG</b> (AR) Arancione - (OG) Orange

1,2...; a,b...; etc.: Sigle presenti sulle morsettiere e sui dispositivi elettrici - Marks on the terminal board and on the electrical equipments

	ACCESSORI (presenti solo se richiesti/ordinati)	ACCESSORIES (installed only if requested/ordered)
<b>X1</b>	Morsettiere elettrica dell'unità (con terminali lato utente)	Electrical terminal board of the unit (with user side terminals)
<b>YV1-M010</b>	Valvola batteria principale modulante (Segnale 0...10Vdc; Alim. elettrica 24Vac derivata da trasformatore con protezione di isolamento); (2Tubi= freddo/caldo; 4Tubi= freddo)	Main coil valve Modulating (Control signal 0...10Vdc; Power supply 24Vac derived by transformer with insulation protection); (2Pipe= cooling/heating; 4Pipe=cooling)
<b>YV2-M010</b>	Valvola batteria aggiuntiva modulante (Segnale 0...10Vdc; Alim. elettrica 24Vac derivata da trasformatore con protezione di isolamento); (solo 4Tubi= caldo)	Additional coil valve Modulating (Control signal 0...10Vdc; Power supply 24Vac derived by transformer with insulation protection); (only 4Pipe= heating)
	COMPONENTI NON FORNITI (A CURA DEL CLIENTE); (opp. Componenti forniti non montati (accessori forniti solo se richiesti/ordinati))	EQUIPMENTS NOT SUPPLIED (BY THE CUSTOMER); (or equipments supplied not mounted (accessories supplied only if requested/ordered))
<b>CR</b>	Comando remoto (Regolatore)	Remote control (Controller)
<b>IG-2p</b>	Interruttore generale magnetotermico differenziale (230Vac, 2 contatti: Fase, Neutro)	General magnetothermal differential switch (230Vac, 2 contacts: Phase, Neutral)
<b>Note</b>	I componenti dell'impianto elettrico (IG-2P, ecc.) devono essere scelti in funzione dell'assorbimento elettrico dell'unità (o della sezione/componente) da alimentare.	The equipments of the electrical system (IG-2P, etc.) must be selected on the basis of the electrical power consumption of the unit (or section/component) to be fed.

**NOTE**  
PER ULTERIORI INFORMAZIONI, PREGO RIFERIRSI ALLA SCHEDA TECNICA DELLA VALVOLA

**NOTE**  
FOR FURTHER INFORMATION, PLEASE REFER TO THE THECHICAL SHEET OF THE VALVE

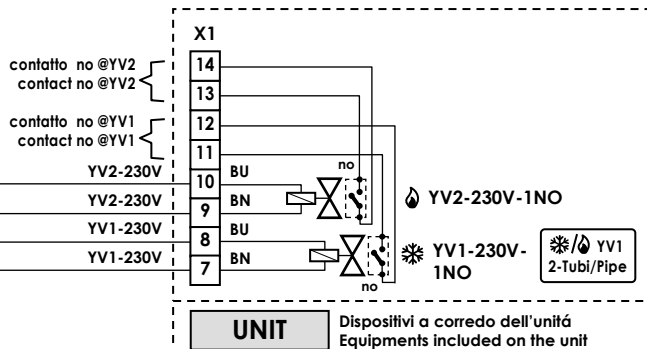
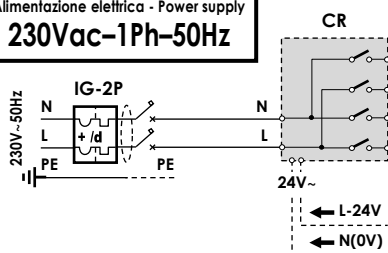
L'impianto elettrico deve essere eseguito da un tecnico qualificato, seguendo le norme e le leggi locali e del paese di installazione. Obbligatorio affidarsi ad un progettista ed utilizzare componenti di primaria qualità, certificati, con caratteristiche adeguate alla specificità dell'impianto in cui vengono installati ed alle caratteristiche dei componenti montati sull'unità/accessorio da alimentare. Obbligatorio garantire, con opportuno interruttore magnetotermico differenziale onnipolare, una adeguata protezione del sovraccarico (parte termica) + protezione dal cortocircuito (parte magnetica) + protezione alla dispersione elettrica, guasto o folgorazione verso terra (parte differenziale). Si raccomanda di installare sempre a monte un ulteriore sezionatore onnipolare a fusibili che, oltre ad offrire una adeguata protezione addizionale, permetta, grazie alla rimozione dei fusibili, di sezionare completamente la linea con distanza dei contatti >3mm.

The electrical installation must be done by qualified technician, according to the regulations and the local laws of the country. It is mandatory to rely to a designer and to use first class and certified components, with characteristics according to the specifics of the installation in which they must be installed and to the characteristics of the components mounted on the unit/accessory to be powered. It is mandatory to ensure, through appropriate omnipolar magnetothermal differential switch, adequate overload protection (thermal part) + short-circuit protection (magnetic part) + protection to electric leakage, electric shock or failure to ground (differential part). It is always recommended to install upstream an additional omnipolar disconnecting switch fuses, that besides offering an additional protection, allows, with removal of the fuses, to completely isolate the electric line with a contact gap of at least 3 mm.

<b>SPE.:</b>	<b>Valvole on/off con 1 contatto "no" di fine corsa</b>	<b>Valves on/off with 1 "no" end of stroke contact</b>
<b>REF.:</b>	<b>N°1-2 VALVOLE 230V ON/OFF CON CONTATTO FINE CORSA NO</b>	<b>NO.1-2 VALVES 230V ON/OFF WITH NO END OF STROKE CONTACT</b>
	<ul style="list-style-type: none"> <li>Tenere presente che modifiche elettriche, meccaniche e manomissioni in genere fanno decadere la garanzia !!</li> <li>ATTENZIONE: Effettuare correttamente i collegamenti elettrici</li> <li>Un errato collegamento elettrico provoca la bruciatura dei dispositivi elettrici dell'unità !</li> </ul>	<ul style="list-style-type: none"> <li>Please do not forget that warranty cannot be applied in case of electric, mechanical and other general modifications !!</li> <li>ATTENTION: Carry out correctly the electrical connections</li> <li>A wrong electrical connection causes the burning of the unit electrical equipments !</li> </ul>
<b>X1</b>	<b>Morsettiere per collegamento a comando remoto (Fornita montata sull'unità; Dipende dall'articolo richiesto/ordinato)</b> X1= (MRS1= Morsettiere tipo "Mammoth" IP20); (MRS2=MRS1+TM); (MRS3=MRS1 con coperchio di chiusura IP40); (MRS4=MRS3+TM); (MRS5=MRS1 dentro scatola elettrica IP55); (MRS6=MRS5+TM). Standard sono presenti solo 1 morsetti occupati (PE,1,2,...). 1 morsetti 5,6...n sono presenti solo se installati i relativi accessori. In alcuni casi i morsetti non occupati possono non essere presenti: in questi casi mancano i morsetti non occupati (es. 5-6 se non presente TM) mentre i morsetti successivi mantengono la stessa numerazione (es. il 7 rimane 7).	<b>Terminal board for connection with the remote control (Supplied mounted on the unit; Depending on the requested/ordered article)</b> X1= (MRS1="Mammoth" type terminal board IP20); (MRS2=MRS1+TM); (MRS3=MRS1 with closing cover IP40); (MRS4=MRS3+TM); (MRS5=MRS1 inside IP55 electrical box); (MRS6=MRS5+TM). Standards there are only employed terminals (PE, 1,2 ...). The terminals 5,6 ... n are present only if related accessories are installed. In some cases not employed terminals can also not be present: in these cases not employed terminals are missing (eg. 5-6 if not present TM) while following terminals maintain same numbering (eg. 7 remains 7).

Dispositivi e montaggio a cura dell'installatore - Equipments to be installed by the installer

Alimentazione elettrica - Power supply  
**230Vac-1Ph-50Hz**



**UNIT** Dispositivi a corredo dell'unità  
Equipments included on the unit

Riferimenti - References	Colori cavi - Wires colours	Colori cavi - Wires colours	Colori cavi - Wires colours
<b>L</b> Fase (linea 230Vac-1Ph) - Phase (230Vac-1Ph line)	<b>GNYE</b> (G/V) Giallo/Verde - (GNYE) Green/Yellow	<b>BK</b> (NE) Nero - (BK) Black	<b>GY</b> (GR) Grigio - (GY) Grey
<b>N</b> Neutro - Neutral	<b>BN</b> (MA) Marrone - (BN) Brown	<b>RD</b> (RO) Rosso - (RD) Red	<b>VT</b> (VI) Viola - (VT) Violet
<b>PE</b> Terra - Earth	<b>BU</b> (BL) Blu - (BU) Blue	<b>WH</b> (B) Bianco - (WH) White	<b>OG</b> (AR) Arancione - (OG) Orange

1,2...; a,b...; etc.: Sigle presenti sulle morsettiere e sui dispositivi elettrici - Marks on the terminal board and on the electrical equipments

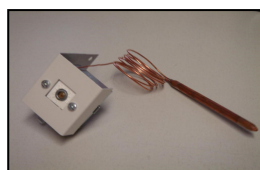
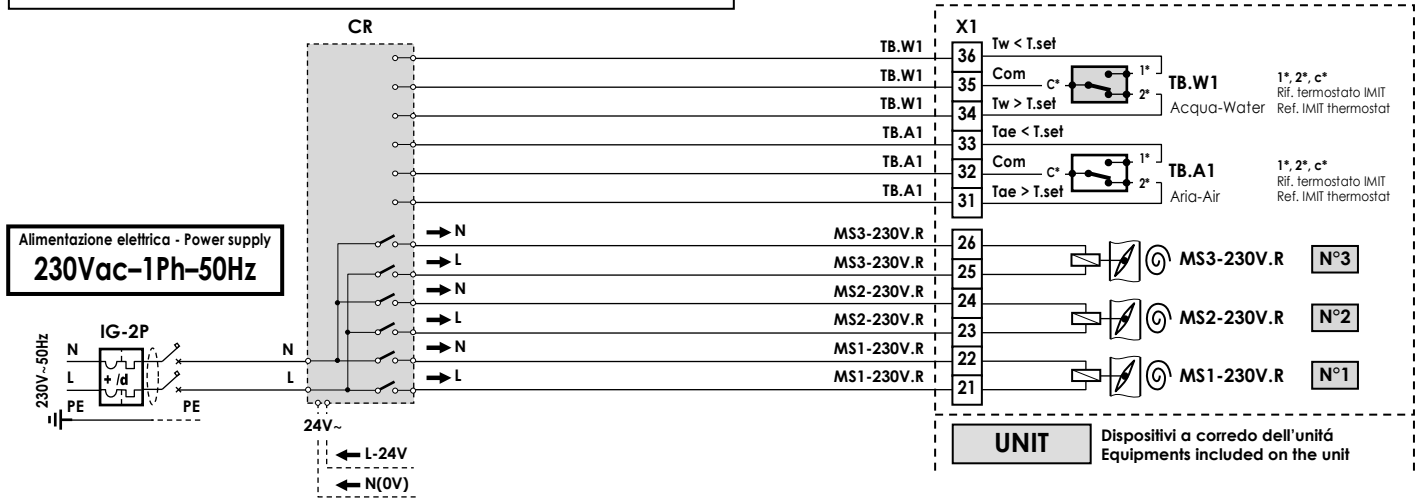
	ACCESSORI (presenti solo se richiesti/ordinati)	ACCESSORIES (installed only if requested/ordered)
<b>X1</b>	Morsettiere elettrica dell'unità (con terminali lato utente)	Electrical terminal board of the unit (with user side terminals)
<b>YV1-230V-1NO</b>	Valvola batteria principale 230V on/off (2Tubi= freddo/caldo; 4Tubi= freddo) con 1 contatto di fine corsa no (no = contatto normalmente aperto)	Main coil valve 230V on/off (2Pipe= cooling/heating ; 4Pipe=cooling) with 1 no end of stroke contact (no = normally open contact)
<b>YV2-230V-1NO</b>	Valvola batteria aggiuntiva 230V on/off (solo 4Tubi= caldo) con 1 contatto di fine corsa no (no = contatto normalmente aperto)	Additional coil valve 230V on/off (only 4Pipe= heating) with 1 no end of stroke contact (no = normally open contact)
<b>CR</b>	Comando remoto (Regolatore)	Remote control (Controller)
<b>IG-2p</b>	Interruttore generale magnetotermico differenziale (230Vac, 2 contatti: Fase, Neutro)	General magnetothermal differential switch (230Vac, 2 contacts: Phase, Neutral)
<b>Note</b>	I componenti dell'impianto elettrico (IG-2P, ecc.) devono essere scelti in funzione dell'assorbimento elettrico dell'unità (o della sezione/componente) da alimentare.	The equipments of the electrical system (IG-2P, etc.) must be selected on the basis of the electrical power consumption of the unit (or section/component) to be fed.

L'impianto elettrico deve essere eseguito da un tecnico qualificato, seguendo le norme e le leggi locali e del paese di installazione. Obbligatorio affidarsi ad un progettista ed utilizzare componenti di primaria qualità, certificati, con caratteristiche adeguate alla specificità dell'impianto in cui vengono installati ed alle caratteristiche dei componenti montati sull'unità/accessorio da alimentare. Obbligatorio garantire, con opportuno interruttore magnetotermico differenziale onnipolare, una adeguata protezione del sovraccarico (parte termica) + protezione dal cortocircuito (parte magnetica) + protezione alla dispersione elettrica, guasto o folgorazione verso terra (parte differenziale). Si raccomanda di installare sempre a monte un ulteriore sezionatore onnipolare a fusibili che, oltre ad offrire una adeguata protezione addizionale, permetta, grazie alla rimozione dei fusibili, di sezionare completamente la linea con distanza dei contatti >3mm.

The electrical installation must be done by qualified technician, according to the regulations and the local laws of the country. It is mandatory to rely to a designer and to use first class and certified components, with characteristics according to the specifics of the installation in which they must be installed and to the characteristics of the components mounted on the unit/accessory to be powered. It is mandatory to ensure, through appropriate omnipolar magnetothermal differential switch, adequate overload protection (thermal part) + short-circuit protection (magnetic part) + protection to electric leakage, electric shock or failure to ground (differential part). It is always recommended to install upstream an additional omnipolar disconnecting switch fuses, that besides offering an additional protection, allows, with removal of the fuses, to completely isolate the electric line with a contact gap of at least 3 mm.

<b>STD.:</b>		
<b>REF.:</b>	<b>N°1...3 SERRANDE ARIA 230V ON/OFF CON RITORNO A MOLLA E TERMOSTATI ANTIGELO</b>	<b>NO.1...3 AIR LOUVERS 230V ON/OFF WITH SPRING RETURN AND ANTIFREEZING THERMOSTATS</b>
	<ul style="list-style-type: none"> <li>▪ Tenere presente che modifiche elettriche, meccaniche e manomissioni in genere fanno decadere la garanzia !!</li> <li>▪ <b>ATTENZIONE:</b> Effettuare correttamente i collegamenti elettrici</li> <li>▪ Un errato collegamento elettrico provoca la bruciatura dei dispositivi elettrici dell'unità !</li> </ul>	<ul style="list-style-type: none"> <li>▪ Please do not forget that warranty cannot be applied in case of electric, mechanical and other general modifications !!</li> <li>▪ <b>ATTENTION:</b> Carry out correctly the electrical connections</li> <li>▪ A wrong electrical connection causes the burning of the unit electrical equipments !</li> </ul>
<b>X1</b>	<b>Morsestiera per collegamento a comando remoto (Fornita montata sull'unità; Dipende dall'articolo richiesto/ordinato)</b> X1= (MRS1= Morsestiera tipo "Mammoth" IP20); (MRS2=MRS1+TM); (MRS3=MRS1 con coperchio di chiusura IP40); (MRS4=MRS3+TM); (MRS5=MRS1 dentro scatola elettrica IP55); (MRS6=MRS5+TM). Standard sono presenti solo i morsetti occupati (PE,1,2,...). I morsetti 5,6,...n sono presenti solo se installati i relativi accessori. In alcuni casi i morsetti non occupati possono non essere presenti; in questi casi mancano i morsetti non occupati (es. 5-6 se non presente TM) mentre i morsetti successivi mantengono la stessa numerazione (es. il 7 rimane 7).	<b>Terminal board for connection with the remote control (Supplied mounted on the unit; Depending on the requested/ordered article)</b> X1= (MRS1="Mammoth" type terminal board IP20); (MRS2=MRS1+TM); (MRS3=MRS1 with closing cover IP40); (MRS4=MRS3+TM); (MRS5=MRS1 inside IP55 electrical box); (MRS6=MRS5+TM). Standards there are only employed terminals (PE, 1,2,...). The terminals 5,6 ... n are present only if related accessories are installed. In some cases not employed terminals can also not be present; in these cases not employed terminals are missing (eg. 5-6 if not present TM) while following terminals maintain same numbering (eg. 7 remains 7).

Dispositivi e montaggio a cura dell'installatore - Equipments to be installed by the installer



**TB.A1 & TB.W1:** Termostato a bulbo, Regolazione a Cacciavite (0-40°C)  
+ Staffa di fissaggio in lamiera preverniciata

**TB.A1 & TB.W1:** Bulb thermostat, Screw-drive Setting (0-40°C)  
+ Installation frame made of pre-painted steel

Riferimenti - References	Colori cavi - Wires colours	Colori cavi - Wires colours	Colori cavi - Wires colours
<b>L</b> Fase (linea 230Vac-1Ph) - Phase (230Vac-1Ph line)	<b>GNYE</b> (G/V) Giallo/Verde - (GNYE) Green/Yellow	<b>BK</b> (NE) Nero - (BK) Black	<b>GY</b> (GR) Grigio - (GY) Grey
<b>N</b> Neutro - Neutral	<b>BN</b> (MA) Marrone - (BN) Brown	<b>RD</b> (RO) Rosso - (RD) Red	<b>VT</b> (VI) Viola - (VT) Violet
<b>PE</b> Terra - Earth	<b>BU</b> (BL) Blu - (BU) Blue	<b>WH</b> (BI) Bianco - (WH) White	<b>OG</b> (AR) Arancione - (OG) Orange

1,2...; a,b...; etc.: Sigle presenti sulle morsettiere e sui dispositivi elettrici - Marks on the terminal board and on the electrical equipments

	ACCESSORI (presenti solo se richiesti/ordinati)	ACCESSORIES (installed only if requested/ordered)
<b>X1</b>	Morsestiera elettrica dell'unità (con terminali lato utente)	Electrical terminal board of the unit (with user side terminals)
<b>MS-230V.R</b>	Motore serranda aria on/off, alimentazione 230Vac, con ritorno a molla (R) <ul style="list-style-type: none"> <li>▪ MS1 = Motore serranda aria esterna (di rinnovo)</li> <li>▪ MS2 = Motore serranda aria interna (di ricircolo)</li> <li>▪ MS3 = Motore serranda aria di espulsione</li> </ul>	ON/OFF motor air louver, power supply 230Vac, with spring return (R) <ul style="list-style-type: none"> <li>▪ MS1 = Motor of the external air louver (renewed)</li> <li>▪ MS2 = Motor of the internal air louver (recirculated)</li> <li>▪ MS3 = Motor of the exhaust air louver</li> </ul>
<b>TB.A1</b>	<b>Termostato a bulbo antigelo lato aria (per tutte le unità : 2-Tubi e 4-tubi)</b> <ul style="list-style-type: none"> <li>▪ Termostato a bulbo (elettromeccanico) con campo di regolazione 0-40°C.</li> <li>▪ Funzione del Termostato: Antigelo lato aria.</li> <li>▪ Il termostato è installato sulla spalla dell'unità.</li> <li>▪ Il bulbo del termostato (= sensore che rileva la temperatura) è installato a monte della serranda (prima della serranda "MS1"), sul lato aspirazione, su posizione adatta per rilevare la temperatura aria esterna.</li> <li>▪ Il termostato è tarato in fabbrica alla temperatura "T.set= 4°C"</li> </ul>	<b>Air side Antifreezing bulb thermostat (for all units : 2-pipe and 4-pipe)</b> <ul style="list-style-type: none"> <li>▪ Bulb thermostat (electromechanical), 0-40°C regulation field.</li> <li>▪ Thermostat function: Anti-freezing on the air side.</li> <li>▪ Thermostat is installed on the unit's side.</li> <li>▪ Thermostat's bulb (= sensor measuring the temperature) installed before the "MS1" louver, on the air intake side, on a position suitable to measure the external air temperature.</li> <li>▪ Thermostat set to the factory at indicated "T.set= 4°C"</li> </ul>
<b>TB.W1</b>	<b>Termostato a bulbo antigelo lato acqua</b> <ul style="list-style-type: none"> <li>▪ Termostato a bulbo (elettromeccanico) con campo di regolazione 0-40°C.</li> <li>▪ Funzione del Termostato: Antigelo lato acqua.</li> <li>▪ Il termostato è installato sulla spalla dell'unità.</li> <li>▪ Il bulbo del termostato (= sensore che rileva la temperatura) è installato fra le alette della batteria caldo/freddo (solo per unità a 2 tubi), su posizione adatta per rilevare la temperatura acqua della batteria.</li> <li>▪ Il termostato è tarato in fabbrica alla temperatura "T.set= 20°C"</li> </ul>	<b>Water side Antifreezing bulb thermostat</b> <ul style="list-style-type: none"> <li>▪ Bulb thermostat (electromechanical), 0-40°C regulation field.</li> <li>▪ Thermostat function: Anti-freezing on the water side.</li> <li>▪ Thermostat is installed on the unit's side.</li> <li>▪ Thermostat's bulb (= sensor measuring the temperature) installed on the warm/cold coil's fins (only 2 pipe units), on a position suitable to measure the water temperature in the coil.</li> <li>▪ Thermostat set to the factory at indicated "T.set= 20°C"</li> </ul>
	<b>COMPONENTI NON FORNITI (A CURA DEL CLIENTE); (opp. Componenti forniti non montati (accessori forniti solo se richiesti/ordinati))</b>	<b>EQUIPMENTS NOT SUPPLIED (BY THE CUSTOMER); (or equipments supplied not mounted (accessories supplied only if requested/ordered))</b>
<b>CR</b>	Comando remoto (Regolatore)	Remote control (Controller)
<b>IG-2p</b>	Interruttore generale magnetotermico differenziale (230Vac, 2 contatti: Fase, Neutro)	General magnetothermic differential switch (230Vac, 2 contacts: Phase, Neutral)
<b>Note</b>	I componenti dell'impianto elettrico (IG-2P, ecc.) devono essere scelti in funzione dell'assorbimento elettrico dell'unità (o della sezione/componente) da alimentare.	The equipments of the electrical system (IG-2P, etc.) must be selected on the basis of the electrical power consumption of the unit (or section/component) to be fed.

**NOTE**  
PER ULTERIORI INFORMAZIONI, PREGO RIFERIRSI ALLA SCHEDA TECNICA DEL MOTORE SERRANDA

**NOTE**  
FOR FURTHER INFORMATIONS, PLEASE REFER TO THE THECHICAL SHEET OF THE MOTOR AIR LOUVER



### ESEMPIO LOGICA DI FUNZIONAMENTO DEL SISTEMA ANTIGELO

#### TB.A1 → Antigelo (per tutte le unità: 2-Tubi e 4-Tubi)

##### Funzionamento della serranda motorizzata MS1:

- Se il comando fornisce l'alimentazione elettrica 230V → MS1 apre
- Se il comando toglie l'alimentazione elettrica → MS1 chiude (con la molla di ritorno) (molla di ritorno = chiusura automatica in caso di mancanza di tensione)

##### Funzionamento del sistema Antigelo:

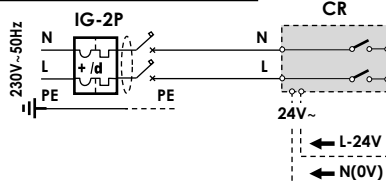
- Se temp. aria esterna "T<sub>ae</sub> < T<sub>set</sub> 4°C" → la serranda MS1 chiude
- Se temp. aria esterna "T<sub>ae</sub> > T<sub>set</sub> 4°C" → la serranda MS1 apre

**Nota:** Sistema applicabile solo se l'unità tratta aria interna + aria esterna, in modo che quando il TB.A1 chiude la serranda aria esterna l'unità continua a lavorare con tutta aria interna. Sistema particolarmente efficace per evitare di riscaldare aria esterna troppo fredda (viene interrotto il rinnovo aria e si privilegia il risparmio energetico).

Dispositivi e montaggio a cura dell'installatore - Equipments to be installed by the installer

Alimentazione elettrica - Power supply

**230Vac-1Ph-50Hz**



### EXAMPLE WORKING LOGIC OF THE ANTI-FREEZING SYSTEM

#### TB.A1 → Anti-freeze (for all units: 2-Pipe and 4-Pipe)

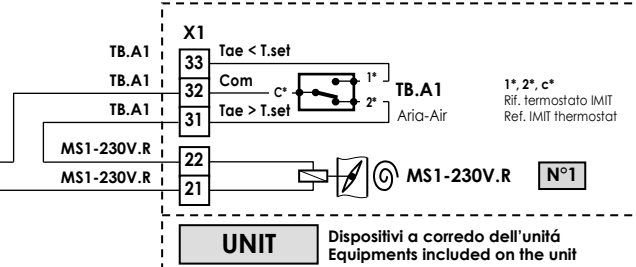
##### MS1 motorised louver functioning:

- When the control is providing 230V → MS1 opens
- When the control is not providing electrical feeding → MS1 closes (with spring return) (spring return = automatic closing in case lack of voltage)

##### Functioning of the Anti-freezing system:

- With external air temperature "T<sub>ae</sub> < T<sub>set</sub> 4°C" → the MS1 louver closes
- With external air temperature "T<sub>ae</sub> > T<sub>set</sub> 4°C" → the MS1 louver opens

**Note:** System is applicable only if the unit treats internal air + fresh air, so that when the TB.A1 closes the fresh air damper the unit keeps working with internal air only. The system is particularly effective to avoid heating too cold fresh air (air renewal is interrupted and gives priority to energy saving).



**UNIT** Dispositivi a corredo dell'unità  
Equipments included on the unit

### ESEMPIO LOGICA DI FUNZIONAMENTO DEL SISTEMA ANTIGELO

#### TB.W1 → Antigelo (solo per unità 2-Tubi; SOLO RISCALDAMENTO)

##### Funzionamento della serranda motorizzata MS1:

- Se il comando fornisce l'alimentazione elettrica 230V → MS1 apre
- Se il comando toglie l'alimentazione elettrica → MS1 chiude (con la molla di ritorno) (molla di ritorno = chiusura automatica in caso di mancanza di tensione)

##### Funzionamento del sistema Antigelo:

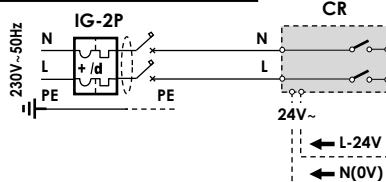
- Se temp. acqua batteria "T<sub>w</sub> < T<sub>set</sub> 20°C" → la serranda MS1 chiude
- Se temp. acqua batteria "T<sub>w</sub> > T<sub>set</sub> 20°C" → la serranda MS1 apre

**Nota:** Sistema applicabile solo se l'unità ha 1 sola batteria e funziona esclusivamente in riscaldamento. Infatti qualora l'unità lavorasse anche in condizionamento la batteria fredda farebbe intervenire TB.W1 e la serranda resterebbe costantemente chiusa.

Dispositivi e montaggio a cura dell'installatore - Equipments to be installed by the installer

Alimentazione elettrica - Power supply

**230Vac-1Ph-50Hz**



### EXAMPLE WORKING LOGIC OF THE ANTI-FREEZING SYSTEM

#### TB.W1 → Anti-freeze (for 2-Pipe units ONLY; HEATING ONLY)

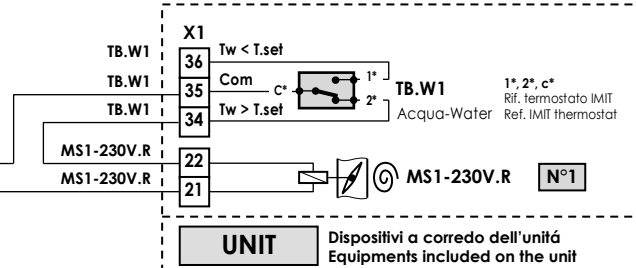
##### MS1 motorised louver functioning:

- When the control is providing 230V → MS1 opens
- When the control is not providing electrical feeding → MS1 closes (with spring return) (spring return = automatic closing in case lack of voltage)

##### Functioning of the Anti-freezing system:

- With coil water temp. "T<sub>w</sub> < T<sub>set</sub> 20°C" → the MS1 louver closes
- With coil water temp. "T<sub>w</sub> > T<sub>set</sub> 20°C" → the MS1 louver opens

**Note:** System is applicable only if the unit is provided with 1 coil and is operating in heating mode only. In fact, may the unit work in cooling mode the cooling coil would make intervene the TB.W1 and the damper would remain permanently closed.



**UNIT** Dispositivi a corredo dell'unità  
Equipments included on the unit

### ESEMPIO LOGICA DI FUNZIONAMENTO DEL SISTEMA ANTIGELO

#### TB.A1+TB.W1 → Antigelo (solo per unità 2-Tubi)

##### Funzionamento della serranda motorizzata MS1:

- Se il comando fornisce l'alimentazione elettrica 230V → MS1 apre
- Se il comando toglie l'alimentazione elettrica → MS1 chiude (con la molla di ritorno) (molla di ritorno = chiusura automatica in caso di mancanza di tensione)

##### Funzionamento del sistema Antigelo:

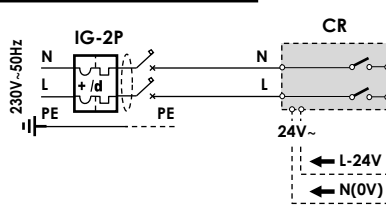
- Se temp. aria esterna "T<sub>ae</sub> < T<sub>set</sub> 4°C" + temp. acqua batteria "T<sub>w</sub> < T<sub>set</sub> 20°C" → la serranda MS1 chiude
- Se temp. aria esterna "T<sub>ae</sub> < T<sub>set</sub> 4°C" + temp. acqua batteria "T<sub>w</sub> > T<sub>set</sub> 20°C" → la serranda MS1 apre
- Se temp. aria esterna "T<sub>ae</sub> > T<sub>set</sub> 4°C" → la serranda MS1 apre (indipendentemente dalla temp. acqua batteria (infatti con "T<sub>ae</sub> > T<sub>set</sub> 4°C" il termostato TB.W1 viene by-passato))

**Nota:** Il sistema è applicabile anche per unità 4-Tubi (con 2 batterie), purché il flusso aria trovi prima la batteria calda e poi quella fredda. In caso contrario, con aria fredda e batteria riscaldamento attiva (con acqua calda), la serranda apre ed il flusso di aria fredda andrebbe ad investire prima la batteria fredda che potrebbe ghiacciarsi.

Dispositivi e montaggio a cura dell'installatore - Equipments to be installed by the installer

Alimentazione elettrica - Power supply

**230Vac-1Ph-50Hz**



### EXAMPLE WORKING LOGIC OF THE ANTI-FREEZING SYSTEM

#### TB.A1+TB.W1 → Anti-freeze (for 2-Pipe units ONLY)

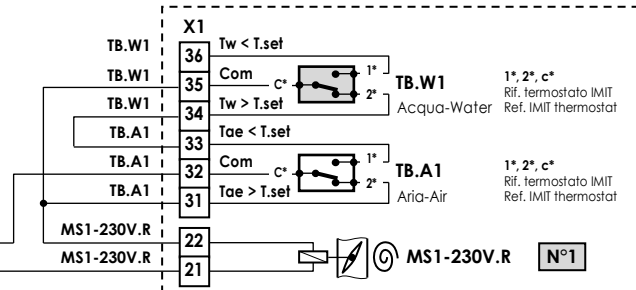
##### MS1 motorised louver functioning:

- When the control is providing 230V → MS1 opens
- When the control is not providing electrical feeding → MS1 closes (with spring return) (spring return = automatic closing in case lack of voltage)

##### Functioning of the Anti-freezing system:

- With external air temperature "T<sub>ae</sub> < T<sub>set</sub> 4°C" + coil water temp. "T<sub>w</sub> < T<sub>set</sub> 20°C" → the MS1 louver closes
- With external air temperature "T<sub>ae</sub> < T<sub>set</sub> 4°C" + coil water temp. "T<sub>w</sub> > T<sub>set</sub> 20°C" → the MS1 louver opens
- With external air temperature "T<sub>ae</sub> > T<sub>set</sub> 4°C" → the MS1 louver opens (notwithstanding the coil water temperature (in fact with "T<sub>ae</sub> > T<sub>set</sub> 4°C" the TB.W1 thermostat is by-passed))

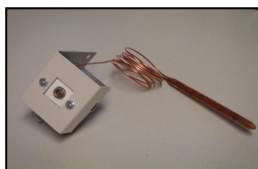
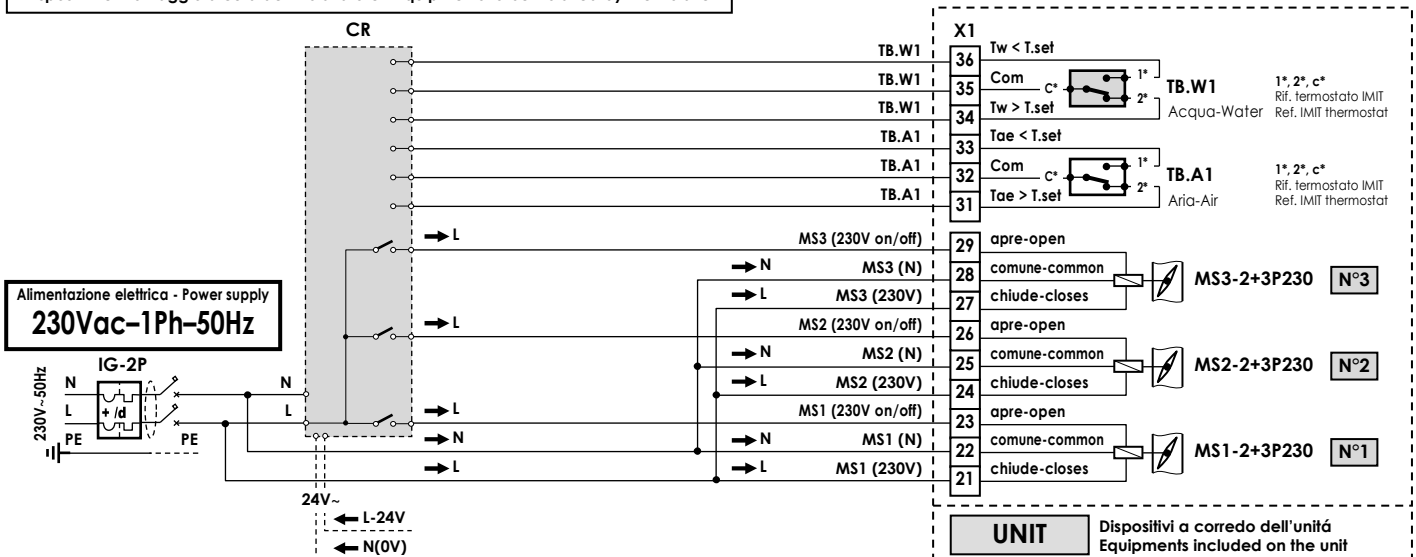
**Note:** The system is also applicable for 4-pipes units (with 2 coils), as long as the air flow finds the heating coil before the cooling coil. If not, with fresh air and heating coil active (with hot water), the damper will open and the fresh air flow should invest first the cooling coil that could freeze.



**UNIT** Dispositivi a corredo dell'unità  
Equipments included on the unit

<b>STD.:</b>	
<b>REF.:</b>	<b>N°1...3 SERRANDE ARIA 2&amp;3 PUNTI 230V (modalità 230V ON/OFF) E TERMOSTATI ANTIGELO AND ANTI-FREEZING THERMOSTATS</b>
	<ul style="list-style-type: none"> <li>Tenere presente che modifiche elettriche, meccaniche e manomissioni in genere fanno decadere la garanzia !!</li> <li><b>ATTENZIONE:</b> Effettuare correttamente i collegamenti elettrici</li> <li>Un errato collegamento elettrico provoca la bruciatura dei dispositivi elettrici dell'unità !</li> </ul>
<b>X1</b>	<p><b>Morsestiera per collegamento a comando remoto (Fornita montata sull'unità; Dipende dall'articolo richiesto/ordinato)</b></p> <p>X1= (MRS1= Morsestiera tipo "Mammoth" IP20); (MRS2=MRS1+TM); (MRS3=MRS1 con coperchio di chiusura IP40); (MRS4=MRS3+TM); (MRS5=MRS1 dentro scatola elettrica IP55); (MRS6=MRS5+TM). Standard sono presenti solo i morsetti occupati (PE,1,2...). I morsetti 5,6...n sono presenti solo se installati i relativi accessori. In alcuni casi i morsetti non occupati possono non essere presenti; in questi casi mancano i morsetti non occupati (es. 5-6 se non presente TM) mentre i morsetti successivi mantengono la stessa numerazione (es. il 7 rimane 7).</p> <p><b>Terminal board for connection with the remote control (Supplied mounted on the unit; Depending on the requested/ordered article)</b></p> <p>X1= (MRS1="Mammoth" type terminal board IP20); (MRS2=MRS1+TM); (MRS3=MRS1 with closing cover IP40); (MRS4=MRS3+TM); (MRS5=MRS1 inside IP55 electrical box); (MRS6=MRS5+TM). Standards there are only employed terminals (PE, 1,2...). The terminals 5,6...n are present only if related accessories are installed. In some cases not employed terminals can also not be present; in these cases not employed terminals are missing (eg. 5-6 if not present TM) while following terminals maintain same numbering (eg. 7 remains 7).</p>

**Dispositivi e montaggio a cura dell'installatore - Equipments to be installed by the installer**



**TB.A1 & TB.W1:** Termostato a bulbo, Regolazione a Cacciavite (0-40°C)  
+ Staffa di fissaggio in lamiera preverniciata

**TB.A1 & TB.W1:** Bulb thermostat, Screw-drive Setting (0-40°C)  
+ Installation frame made of pre-painted steel

Riferimenti - References	Colori cavi - Wires colours	Colori cavi - Wires colours	Colori cavi - Wires colours
L Fase (linea 230Vac-1Ph) - Phase (230Vac-1Ph line)	<b>GNYE</b> (G/V) Giallo/Verde - (GNYE) Green/Yellow	<b>BK</b> (NE) Nero - (BK) Black	<b>GY</b> (GR) Grigio - (GY) Grey
N Neutro - Neutral	<b>BN</b> (MA) Marrone - (BN) Brown	<b>RD</b> (RO) Rosso - (RD) Red	<b>VT</b> (VI) Viola - (VT) Violet
PE Terra - Earth	<b>BU</b> (BL) Blu - (BU) Blue	<b>WH</b> (BI) Bianco - (WH) White	<b>OG</b> (AR) Arancione - (OG) Orange

1,2...; a,b...; etc.: Sigle presenti sulle morsettiere e sui dispositivi elettrici - Marks on the terminal board and on the electrical equipments

	<b>ACCESSORI (presenti solo se richiesti/ordinati)</b>	<b>ACCESSORIES (installed only if requested/ordered)</b>
<b>X1</b>	Morsestiera elettrica dell'unità (con terminali lato utente)	Electrical terminal board of the unit (with user side terminals)
<b>MS-2+3P230</b>	<p>Motore serranda aria 2&amp;3-Punti, alimentazione 230Vac, senza ritorno a molla</p> <ul style="list-style-type: none"> <li>MS1 = Motore serranda aria esterna (di rinnovo)</li> <li>MS2 = Motore serranda aria interna (di ricircolo)</li> <li>MS3 = Motore serranda aria di espulsione</li> </ul>	<p>2&amp;3-Points motor air louver, power supply 230Vac, without spring return</p> <ul style="list-style-type: none"> <li>MS1 = Motor of the external air louver (renewed)</li> <li>MS2 = Motor of the internal air louver (recirculated)</li> <li>MS3 = Motor of the exhaust air louver</li> </ul>
<b>TB.A1</b>	<p><b>Termostato a bulbo antigelo lato aria (per tutte le unità : 2-Tubi e 4-tubi)</b></p> <ul style="list-style-type: none"> <li>Termostato a bulbo (elettromeccanico) con campo di regolazione 0-40°C.</li> <li>Funzione del Termostato: Antigelo lato aria.</li> <li>Il termostato è installato sulla spalla dell'unità.</li> <li>Il bulbo del termostato (= sensore che rileva la temperatura) è installato a monte della serranda (prima della serranda "MS1"), sul lato aspirazione, su posizione adatta per rilevare la temperatura aria esterna.</li> <li>Il termostato è tarato in fabbrica alla temperatura "T.set= 4°C"</li> </ul>	<p><b>Air side Antifreezing bulb thermostat (for all units : 2-pipe and 4-pipe)</b></p> <ul style="list-style-type: none"> <li>Bulb thermostat (electromechanical), 0-40°C regulation field.</li> <li>Thermostat function: Anti-freezing on the air side.</li> <li>Thermostat is installed on the unit's side.</li> <li>Thermostat's bulb (= sensor measuring the temperature) installed before the "MS1" louver, on the air intake side, on a position suitable to measure the external air temperature.</li> <li>Thermostat set to the factory at indicated "T.set= 4°C"</li> </ul>
<b>TB.W1</b>	<p><b>Termostato a bulbo antigelo lato acqua</b></p> <ul style="list-style-type: none"> <li>Termostato a bulbo (elettromeccanico) con campo di regolazione 0-40°C.</li> <li>Funzione del Termostato: Antigelo lato acqua.</li> <li>Il termostato è installato sulla spalla dell'unità.</li> <li>Il bulbo del termostato (= sensore che rileva la temperatura) è installato fra le alette della batteria caldo/freddo (solo per unità a 2 tubi), su posizione adatta per rilevare la temperatura acqua della batteria.</li> <li>Il termostato è tarato in fabbrica alla temperatura "T.set= 20°C"</li> </ul>	<p><b>Water side Antifreezing bulb thermostat</b></p> <ul style="list-style-type: none"> <li>Bulb thermostat (electromechanical), 0-40°C regulation field.</li> <li>Thermostat function: Anti-freezing on the water side.</li> <li>Thermostat is installed on the unit's side.</li> <li>Thermostat's bulb (= sensor measuring the temperature) installed on the warm/cold coil's fins (only 2 pipe units), on a position suitable to measure the water temperature in the coil.</li> <li>Thermostat set to the factory at indicated "T.set= 20°C"</li> </ul>
<b>CR</b>	<b>COMPONENTI NON FORNITI (A CURA DEL CLIENTE); (opp. Componenti forniti non montati (accessori forniti solo se richiesti/ordinati))</b>	<b>EQUIPMENTS NOT SUPPLIED (BY THE CUSTOMER); (or equipments supplied not mounted (accessories supplied only if requested/ordered))</b>
<b>IG-2p</b>	Comando remoto (Regolatore)	Remote control (Controller)
<b>Note</b>	Interruttore generale magnetotermico differenziale (230Vac, 2 contatti: Fase, Neutro)	General magnetothermic differential switch (230Vac, 2 contacts: Phase, Neutral)
	I componenti dell'impianto elettrico (IG-2P, ecc.) devono essere scelti in funzione dell'assorbimento elettrico dell'unità (o della sezione/componente) da alimentare.	The equipments of the electrical system (IG-2P, etc.) must be selected on the basis of the electrical power consumption of the unit (or section/component) to be fed.

<p><b>NOTE</b></p> <p>MS-2+3P230 è un motore serranda che può lavorare sia in modalità 2 punti (= 230V on/off), sia in modalità 3 punti (= Flottante 230V). Il presente schema elettrico rappresenta il motore funzionante in modalità 2 punti.</p> <p>PER ULTERIORI INFORMAZIONI, PREGO RIFERIRSI ALLA SCHEDA TECNICA DEL MOTORE SERRANDA</p>	<p><b>NOTE</b></p> <p>MS-2+3P230 is a motor air louver that can operate in 2 points mode (= 230V on/off), or in 3 points mode (= Floating 230V) also. The hereby wiring diagram represents the motor operating in 2 points mode.</p> <p>FOR FURTHER INFORMATION, PLEASE REFER TO THE TECHNICAL SHEET OF THE MOTOR AIR LOUVER</p>
--	--

### ESEMPIO LOGICA DI FUNZIONAMENTO DEL SISTEMA ANTIGELO

#### TB.A1 → Antigelo (per tutte le unità: 2-Tubi e 4-Tubi)

##### Funzionamento della serranda motorizzata MS1:

- Se il comando fornisce l'alimentazione elettrica 230V (L+N) + una ulteriore L 230V sul terzo morsetto → MS1 apre
- Se il comando fornisce solo l'alimentazione elettrica 230V (L+N) → MS1 chiude (Nota: NO molla di ritorno = NO chiusura automatica in caso di mancanza di tensione)

##### Funzionamento del sistema Antigelo:

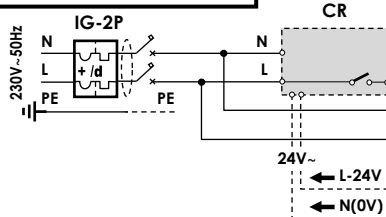
- Se temp. aria esterna "T<sub>ae</sub> < T<sub>set</sub> 4°C" → la serranda MS1 chiude
- Se temp. aria esterna "T<sub>ae</sub> > T<sub>set</sub> 4°C" → la serranda MS1 apre

**Nota:** Sistema applicabile solo se l'unità tratta aria interna + aria esterna, in modo che quando il TB.A1 chiude la serranda aria esterna l'unità continua a lavorare con tutta aria interna. Sistema particolarmente efficace per evitare di riscaldare aria esterna troppo fredda (viene interrotto il rinnovo aria e si privilegia il risparmio energetico).

Dispositivi e montaggio a cura dell'installatore - Equipments to be installed by the installer

Alimentazione elettrica - Power supply

**230Vac-1Ph-50Hz**



### EXAMPLE WORKING LOGIC OF THE ANTI-FREEZING SYSTEM

#### TB.A1 → Anti-freeze (for all units: 2-Pipe and 4-Pipe)

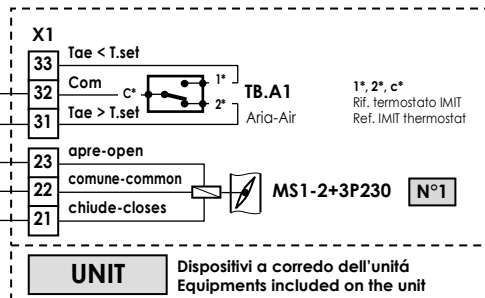
##### MS1 motorised louver functioning:

- When the control is providing electrical feeding 230V (L+N) + an additional L 230V on the third terminal → MS1 opens
- When the control is providing electrical feeding 230V (L+N) only → MS1 closes (Note: NO spring return = NO automatic closing in case lack of voltage)

##### Functioning of the Anti-freezing system:

- With external air temperature "T<sub>ae</sub> < T<sub>set</sub> 4°C" → the MS1 louver closes
- With external air temperature "T<sub>ae</sub> > T<sub>set</sub> 4°C" → the MS1 louver opens

**Note:** System is applicable only if the unit treats internal air + fresh air, so that when the TB.A1 closes the fresh air damper the unit keeps working with internal air only. The system is particularly effective to avoid heating too cold fresh air (air renewal is interrupted and gives priority to energy saving).



### ESEMPIO LOGICA DI FUNZIONAMENTO DEL SISTEMA ANTIGELO

#### TB.W1 → Antigelo (solo per unità 2-Tubi; SOLO RISCALDAMENTO)

##### Funzionamento della serranda motorizzata MS1:

- Se il comando fornisce l'alimentazione elettrica 230V (L+N) + una ulteriore L 230V sul terzo morsetto → MS1 apre
- Se il comando fornisce solo l'alimentazione elettrica 230V (L+N) → MS1 chiude (Nota: NO molla di ritorno = NO chiusura automatica in caso di mancanza di tensione)

##### Funzionamento del sistema Antigelo:

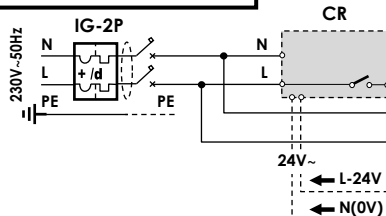
- Se temp. acqua batteria "T<sub>w</sub> < T<sub>set</sub> 20°C" → la serranda MS1 chiude
- Se temp. acqua batteria "T<sub>w</sub> > T<sub>set</sub> 20°C" → la serranda MS1 apre

**Nota:** Sistema applicabile solo se l'unità ha 1 sola batteria e funziona esclusivamente in riscaldamento. Infatti qualora l'unità lavorasse anche in condizionamento la batteria fredda farebbe intervenire TB.W1 e la serranda resterebbe costantemente chiusa.

Dispositivi e montaggio a cura dell'installatore - Equipments to be installed by the installer

Alimentazione elettrica - Power supply

**230Vac-1Ph-50Hz**



### EXAMPLE WORKING LOGIC OF THE ANTI-FREEZING SYSTEM

#### TB.W1 → Anti-freeze (for 2-Pipe units ONLY; HEATING ONLY)

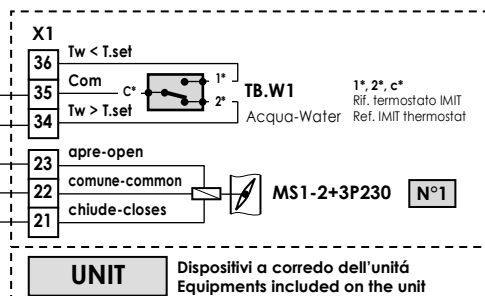
##### MS1 motorised louver functioning:

- When the control is providing electrical feeding 230V (L+N) + an additional L 230V on the third terminal → MS1 opens
- When the control is providing electrical feeding 230V (L+N) only → MS1 closes (Note: NO spring return = NO automatic closing in case lack of voltage)

##### Functioning of the Anti-freezing system:

- With coil water temp. "T<sub>w</sub> < T<sub>set</sub> 20°C" → the MS1 louver closes
- With coil water temp. "T<sub>w</sub> > T<sub>set</sub> 20°C" → the MS1 louver opens

**Note:** System is applicable only if the unit is provided with 1 coil and is operating in heating mode only. In fact, may the unit work in cooling mode the cooling coil would make intervene the TB.W1 and the damper would remain permanently closed.



### ESEMPIO LOGICA DI FUNZIONAMENTO DEL SISTEMA ANTIGELO

#### TB.A1+TB.W1 → Antigelo (solo per unità 2-Tubi)

##### Funzionamento della serranda motorizzata MS1:

- Se il comando fornisce l'alimentazione elettrica 230V (L+N) + una ulteriore L 230V sul terzo morsetto → MS1 apre
- Se il comando fornisce solo l'alimentazione elettrica 230V (L+N) → MS1 chiude (Nota: NO molla di ritorno = NO chiusura automatica in caso di mancanza di tensione)

##### Funzionamento del sistema Antigelo:

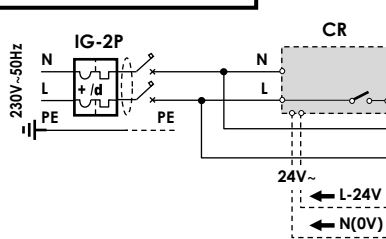
- Se temp. aria esterna "T<sub>ae</sub> < T<sub>set</sub> 4°C" + temp. acqua batteria "T<sub>w</sub> < T<sub>set</sub> 20°C" → la serranda MS1 chiude
- Se temp. aria esterna "T<sub>ae</sub> < T<sub>set</sub> 4°C" + temp. acqua batteria "T<sub>w</sub> > T<sub>set</sub> 20°C" → la serranda MS1 apre
- Se temp. aria esterna "T<sub>ae</sub> > T<sub>set</sub> 4°C" → la serranda MS1 apre (indipendentemente dalla temp. acqua batteria (infatti con "T<sub>ae</sub> > T<sub>set</sub> 4°C" il termostato TB.W1 viene by-passato))

**Nota:** Il sistema è applicabile anche per unità 4-Tubi (con 2 batterie), purché il flusso aria trovi prima la batteria calda e poi quella fredda. In caso contrario, con aria fredda e batteria riscaldamento attiva (con acqua calda), la serranda apre ed il flusso di aria fredda andrebbe ad investire prima la batteria fredda che potrebbe ghiacciarsi.

Dispositivi e montaggio a cura dell'installatore - Equipments to be installed by the installer

Alimentazione elettrica - Power supply

**230Vac-1Ph-50Hz**



### EXAMPLE WORKING LOGIC OF THE ANTI-FREEZING SYSTEM

#### TB.A1+TB.W1 → Anti-freeze (for 2-Pipe units ONLY)

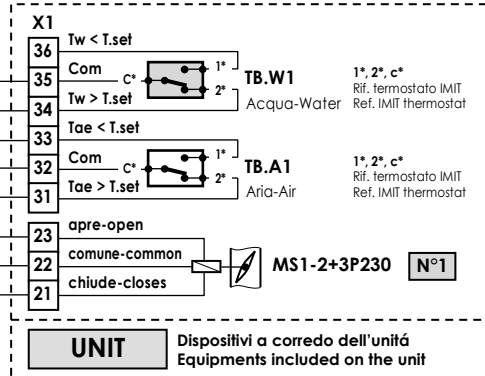
##### MS1 motorised louver functioning:

- When the control is providing electrical feeding 230V (L+N) + an additional L 230V on the third terminal → MS1 opens
- When the control is providing electrical feeding 230V (L+N) only → MS1 closes (Note: NO spring return = NO automatic closing in case lack of voltage)

##### Functioning of the Anti-freezing system:

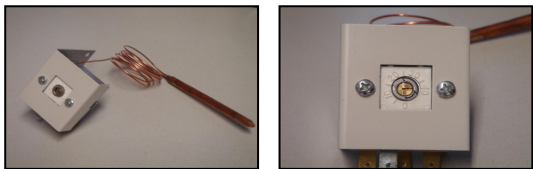
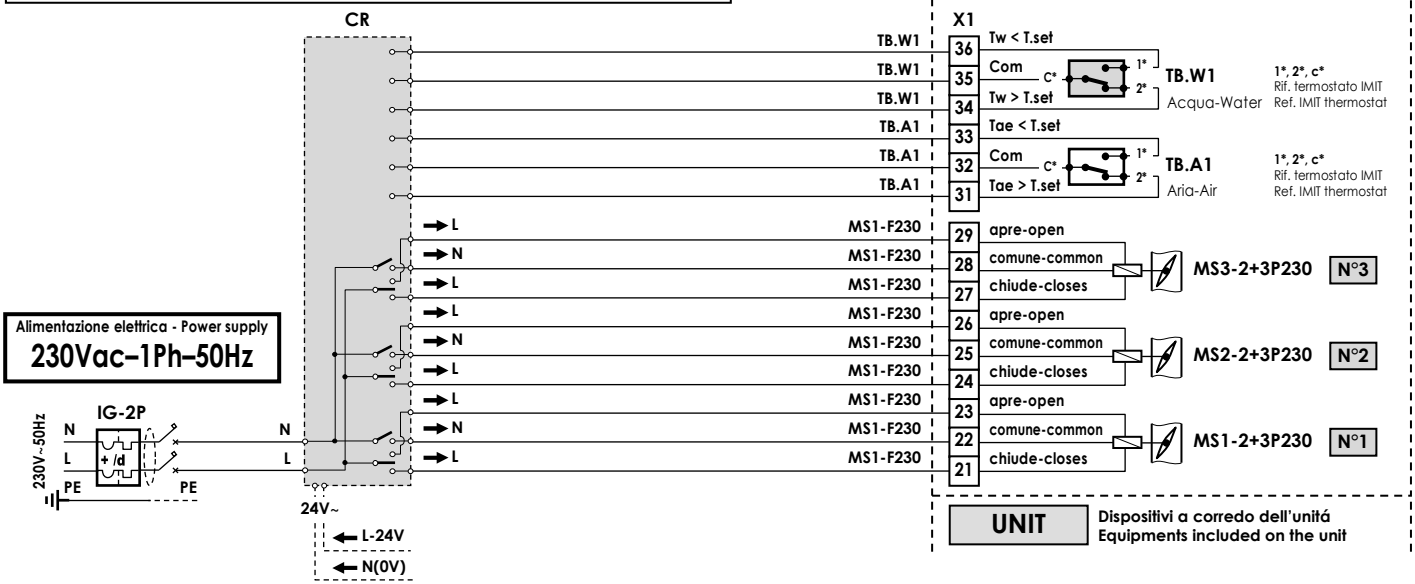
- With external air temperature "T<sub>ae</sub> < T<sub>set</sub> 4°C" + coil water temp. "T<sub>w</sub> < T<sub>set</sub> 20°C" → the MS1 louver closes
- With external air temperature "T<sub>ae</sub> < T<sub>set</sub> 4°C" + coil water temp. "T<sub>w</sub> > T<sub>set</sub> 20°C" → the MS1 louver opens
- With external air temperature "T<sub>ae</sub> > T<sub>set</sub> 4°C" → the MS1 louver opens (notwithstanding the coil water temperature (in fact with "T<sub>ae</sub> > T<sub>set</sub> 4°C" the TB.W1 thermostat is by-passed))

**Note:** The system is also applicable for 4-pipes units (with 2 coils), as long as the air flow finds the heating coil before the cooling coil. If not, with fresh air and heating coil active (with hot water), the damper will open and the fresh air flow should invest first the cooling coil that could freeze.



<b>STD.:</b>	
<b>REF.:</b>	<b>N°1...3 SERRANDE ARIA 2&amp;3 PUNTI 230V (modalità FLOTTANTE 230V) E TERMOSTATI ANTIGELO</b>
	<ul style="list-style-type: none"> <li>Tenere presente che modifiche elettriche, meccaniche e manomissioni in genere fanno decadere la garanzia !!</li> <li><b>ATTENZIONE:</b> Effettuare correttamente i collegamenti elettrici</li> <li>Un errato collegamento elettrico provoca la bruciatura dei dispositivi elettrici dell'unità !</li> </ul>
<b>X1</b>	<p><b>Morseffiera per collegamento a comando remoto (Fornita montata sull'unità; Dipende dall'articolo richiesto/ordinato)</b></p> <p>X1= (MRS1= Morseffiera tipo "Mammoth" IP20); (MRS2=MRS1+TM); (MRS3=MRS1 con coperchio di chiusura IP40); (MRS4=MRS3+TM); (MRS5=MRS1 dentro scatola elettrica IP55); (MRS6=MRS5+TM). Standard sono presenti solo i morsetti occupati (PE,1,2,...). I morsetti 5,6...n sono presenti solo se installati i relativi accessori. In alcuni casi i morsetti non occupati possono non essere presenti; in questi casi mancano i morsetti non occupati (es. 5-6 se non presente TM) mentre i morsetti successivi mantengono la stessa numerazione (es. il 7 rimane 7).</p>
	<p><b>NO.1...3 AIR LOUVERS 2&amp;3 POINTS 230V (FLOATING 230V mode) AND ANTIFREEZING THERMOSTATS</b></p> <ul style="list-style-type: none"> <li>Please do not forget that warranty cannot be applied in case of electric, mechanical and other general modifications !!</li> <li><b>ATTENTION:</b> Carry out correctly the electrical connections</li> <li>A wrong electrical connection causes the burning of the unit electrical equipments !</li> </ul> <p><b>Terminal board for connection with the remote control (Supplied mounted on the unit; Depending on the requested/ordered article)</b></p> <p>X1= (MRS1="Mammoth" type terminal board IP20); (MRS2=MRS1+TM); (MRS3=MRS1 with closing cover IP40); (MRS4=MRS3+TM); (MRS5=MRS1 inside IP55 electrical box); (MRS6=MRS5+TM). Standards there are only employed terminals (PE, 1,2,...). The terminals 5,6...n are present only if related accessories are installed. In some cases not employed terminals can also not be present; in these cases not employed terminals are missing (eg. 5-6 if not present TM) while following terminals maintain same numbering (eg. 7 remains 7).</p>

**Dispositivi e montaggio a cura dell'installatore - Equipments to be installed by the installer**



**TB.A1 & TB.W1:** Termostato a bulbo, Regolazione a Cacciavite (0-40°C)  
+ Staffa di fissaggio in lamiera preverniciata

**TB.A1 & TB.W1:** Bulb thermostat, Screw-drive Setting (0-40°C)  
+ Installation frame made of pre-painted steel

Riferimenti - References	Colori cavi - Wires colours	Colori cavi - Wires colours	Colori cavi - Wires colours
L Fase (linea 230Vac-1Ph) - Phase (230Vac-1Ph line)	<b>GNYE</b> (G/V) Giallo/Verde - (GNYE) Green/Yellow	<b>BK</b> (NE) Nero - (BK) Black	<b>GY</b> (GR) Grigio - (GY) Grey
N Neutro - Neutral	<b>BN</b> (MA) Marrone - (BN) Brown	<b>RD</b> (RO) Rosso - (RD) Red	<b>VT</b> (VI) Viola - (VT) Violet
PE Terra - Earth	<b>BU</b> (BL) Blu - (BU) Blue	<b>WH</b> (BI) Bianco - (WH) White	<b>OG</b> (AR) Arancione - (OG) Orange

1,2,..., a,b,..., etc.: Sigle presenti sulle morsettiere e sui dispositivi elettrici - Marks on the terminal board and on the electrical equipments

	<b>ACCESSORI (presenti solo se richiesti/ordinati)</b>	<b>ACCESSORIES (installed only if requested/ordered)</b>
<b>X1</b>	Morseffiera elettrica dell'unità (con terminali lato utente)	Electrical terminal board of the unit (with user side terminals)
<b>MS-2+3P230</b>	<p>Motore serranda aria 2&amp;3-Punti, alimentazione 230Vac, senza ritorno a molla</p> <ul style="list-style-type: none"> <li>MS1 = Motore serranda aria esterna (di rinnovo)</li> <li>MS2 = Motore serranda aria interna (di ricircolo)</li> <li>MS3 = Motore serranda aria di espulsione</li> </ul>	<p>2&amp;3-Points motor air louver, power supply 230Vac, without spring return</p> <ul style="list-style-type: none"> <li>MS1 = Motor of the external air louver (renewed)</li> <li>MS2 = Motor of the internal air louver (recirculated)</li> <li>MS3 = Motor of the exhaust air louver</li> </ul>
<b>TB.A1</b>	<p><b>Termostato a bulbo antigelo lato aria (per tutte le unità : 2-Tubi e 4-tubi)</b></p> <ul style="list-style-type: none"> <li>Termostato a bulbo (elettromeccanico) con campo di regolazione 0-40°C.</li> <li>Funzione del Termostato: Antigelo lato aria.</li> <li>Il termostato è installato sulla spalla dell'unità.</li> <li>Il bulbo del termostato (= sensore che rileva la temperatura) è installato a monte della serranda (prima della serranda "MS1"), sul lato aspirazione, su posizione adatta per rilevare la temperatura aria esterna.</li> <li>Il termostato è tarato in fabbrica alla temperatura "T.set= 4°C"</li> </ul>	<p><b>Air side Antifreezing bulb thermostat (for all units : 2-pipe and 4-pipe)</b></p> <ul style="list-style-type: none"> <li>Bulb thermostat (electromechanical), 0-40°C regulation field.</li> <li>Thermostat function: Anti-freezing on the air side.</li> <li>Thermostat is installed on the unit's side.</li> <li>Thermostat's bulb (= sensor measuring the temperature) installed before the "MS1" louver, on the air intake side, on a position suitable to measure the external air temperature.</li> <li>Thermostat set to the factory at indicated "T.set= 4°C"</li> </ul>
<b>TB.W1</b>	<p><b>Termostato a bulbo antigelo lato acqua</b></p> <ul style="list-style-type: none"> <li>Termostato a bulbo (elettromeccanico) con campo di regolazione 0-40°C.</li> <li>Funzione del Termostato: Antigelo lato acqua.</li> <li>Il termostato è installato sulla spalla dell'unità.</li> <li>Il bulbo del termostato (= sensore che rileva la temperatura) è installato fra le alette della batteria caldo/freddo (solo per unità a 2 tubi), su posizione adatta per rilevare la temperatura acqua della batteria.</li> <li>Il termostato è tarato in fabbrica alla temperatura "T.set= 20°C"</li> </ul>	<p><b>Water side Antifreezing bulb thermostat</b></p> <ul style="list-style-type: none"> <li>Bulb thermostat (electromechanical), 0-40°C regulation field.</li> <li>Thermostat function: Anti-freezing on the water side.</li> <li>Thermostat is installed on the unit's side.</li> <li>Thermostat's bulb (= sensor measuring the temperature) installed on the warm/cold coil's fins (only 2 pipe units), on a position suitable to measure the water temperature in the coil.</li> <li>Thermostat set to the factory at indicated "T.set= 20°C"</li> </ul>
<b>CR</b>	<b>COMPONENTI NON FORNITI (A CURA DEL CLIENTE); (opp. Componenti forniti non montati (accessori forniti solo se richiesti/ordinati))</b>	<b>EQUIPMENTS NOT SUPPLIED (BY THE CUSTOMER); (or equipments supplied not mounted (accessories supplied only if requested/ordered))</b>
<b>IG-2p</b>	Comando remoto (Regolatore)	Remote control (Controller)
<b>Note</b>	Interruttore generale magnetotermico differenziale (230Vac, 2 contatti: Fase, Neutro)	General magnetothermic differential switch (230Vac, 2 contacts: Phase, Neutral)
	I componenti dell'impianto elettrico (IG-2P, ecc.) devono essere scelti in funzione dell'assorbimento elettrico dell'unità (o della sezione/componente) da alimentare.	The equipments of the electrical system (IG-2P, etc.) must be selected on the basis of the electrical power consumption of the unit (or section/component) to be fed.

**NOTE**  
MS-2+3P230 è un motore serranda che può lavorare sia in modalità 2 punti (= 230V on/off), sia in modalità 3 punti (= Flottante 230V).  
Il presente schema elettrico rappresenta il motore funzionante in modalità 3 punti.  
PER ULTERIORI INFORMAZIONI, PREGO RIFERIRSI ALLA SCHEDA TECNICA DEL MOTORE SERRANDA

**NOTE**  
MS-2+3P230 is a motor air louver that can operate in 2 points mode (= 230V on/off), or in 3 points mode (= Floating 230V) also.  
The hereby wiring diagram represents the motor operating in 3 points mode.  
FOR FURTHER INFORMATION, PLEASE REFER TO THE TECHNICAL SHEET OF THE MOTOR AIR LOUVER

### ESEMPIO LOGICA DI FUNZIONAMENTO DEL SISTEMA ANTIGELO

#### TB.A1 → Antigelo (per tutte le unità: 2-Tubi e 4-Tubi)

##### Funzionamento della serranda motorizzata MS1:

- Se il comando fornisce l'alimentazione elettrica 230V (L+N) + una ulteriore L 230V sul terzo morsetto → MS1 apre
- Se il comando fornisce solo l'alimentazione elettrica 230V (L+N) → MS1 chiude (Nota: NO molla di ritorno = NO chiusura automatica in caso di mancanza di tensione)

##### Funzionamento del sistema Antigelo:

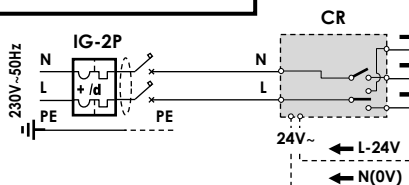
- Se temp. aria esterna "T<sub>ae</sub> < T<sub>set</sub> 4°C" → la serranda MS1 chiude
- Se temp. aria esterna "T<sub>ae</sub> > T<sub>set</sub> 4°C" → la serranda MS1 apre

**Nota:** Sistema applicabile solo se l'unità tratta aria interna + aria esterna, in modo che quando il TB.A1 chiude la serranda aria esterna l'unità continua a lavorare con tutta aria interna. Sistema particolarmente efficace per evitare di riscaldare aria esterna troppo fredda (viene interrotto il rinnovo aria e si privilegia il risparmio energetico).

Dispositivi e montaggio a cura dell'installatore - Equipments to be installed by the installer

Alimentazione elettrica - Power supply

**230Vac-1Ph-50Hz**



### EXAMPLE WORKING LOGIC OF THE ANTI-FREEZING SYSTEM

#### TB.A1 → Anti-freeze (for all units: 2-Pipe and 4-Pipe)

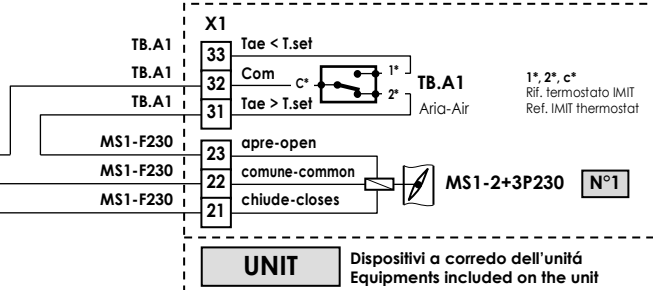
##### MS1 motorised louver functioning:

- When the control is providing electrical feeding 230V (L+N) + an additional L 230V on the third terminal → MS1 opens
- When the control is providing electrical feeding 230V (L+N) only → MS1 closes (Note: NO spring return = NO automatic closing in case lack of voltage)

##### Functioning of the Anti-freezing system:

- With external air temperature "T<sub>ae</sub> < T<sub>set</sub> 4°C" → the MS1 louver closes
- With external air temperature "T<sub>ae</sub> > T<sub>set</sub> 4°C" → the MS1 louver opens

**Note:** System is applicable only if the unit treats internal air + fresh air, so that when the TB.A1 closes the fresh air damper the unit keeps working with internal air only. The system is particularly effective to avoid heating too cold fresh air (air renewal is interrupted and gives priority to energy saving).



### ESEMPIO LOGICA DI FUNZIONAMENTO DEL SISTEMA ANTIGELO

#### TB.W1 → Antigelo (solo per unità 2-Tubi; SOLO RISCALDAMENTO)

##### Funzionamento della serranda motorizzata MS1:

- Se il comando fornisce l'alimentazione elettrica 230V (L+N) + una ulteriore L 230V sul terzo morsetto → MS1 apre
- Se il comando fornisce solo l'alimentazione elettrica 230V (L+N) → MS1 chiude (Nota: NO molla di ritorno = NO chiusura automatica in caso di mancanza di tensione)

##### Funzionamento del sistema Antigelo:

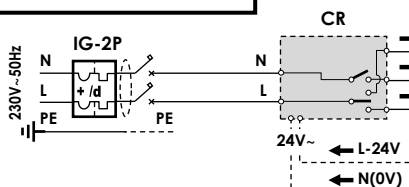
- Se temp. acqua batteria "T<sub>w</sub> < T<sub>set</sub> 20°C" → la serranda MS1 chiude
- Se temp. acqua batteria "T<sub>w</sub> > T<sub>set</sub> 20°C" → la serranda MS1 apre

**Nota:** Sistema applicabile solo se l'unità ha 1 sola batteria e funziona esclusivamente in riscaldamento. Infatti qualora l'unità lavorasse anche in condizionamento la batteria fredda farebbe intervenire TB.W1 e la serranda resterebbe costantemente chiusa.

Dispositivi e montaggio a cura dell'installatore - Equipments to be installed by the installer

Alimentazione elettrica - Power supply

**230Vac-1Ph-50Hz**



### EXAMPLE WORKING LOGIC OF THE ANTI-FREEZING SYSTEM

#### TB.W1 → Anti-freeze (for 2-Pipe units ONLY; HEATING ONLY)

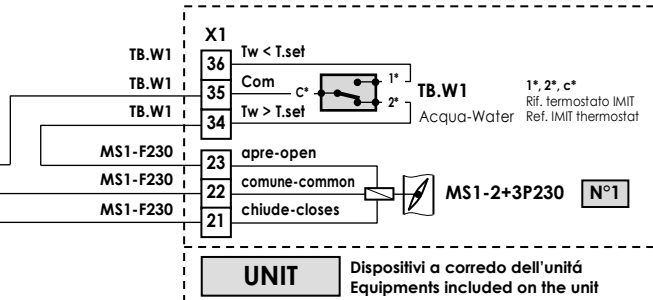
##### MS1 motorised louver functioning:

- When the control is providing electrical feeding 230V (L+N) + an additional L 230V on the third terminal → MS1 opens
- When the control is providing electrical feeding 230V (L+N) only → MS1 closes (Note: NO spring return = NO automatic closing in case lack of voltage)

##### Functioning of the Anti-freezing system:

- With coil water temp. "T<sub>w</sub> < T<sub>set</sub> 20°C" → the MS1 louver closes
- With coil water temp. "T<sub>w</sub> > T<sub>set</sub> 20°C" → the MS1 louver opens

**Note:** System is applicable only if the unit is provided with 1 coil and is operating in heating mode only. In fact, may the unit work in cooling mode the cooling coil would make intervene the TB.W1 and the damper would remain permanently closed.



### ESEMPIO LOGICA DI FUNZIONAMENTO DEL SISTEMA ANTIGELO

#### TB.A1+TB.W1 → Antigelo (solo per unità 2-Tubi)

##### Funzionamento della serranda motorizzata MS1:

- Se il comando fornisce l'alimentazione elettrica 230V (L+N) + una ulteriore L 230V sul terzo morsetto → MS1 apre
- Se il comando fornisce solo l'alimentazione elettrica 230V (L+N) → MS1 chiude (Nota: NO molla di ritorno = NO chiusura automatica in caso di mancanza di tensione)

##### Funzionamento del sistema Antigelo:

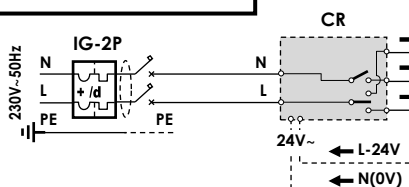
- Se temp. aria esterna "T<sub>ae</sub> < T<sub>set</sub> 4°C" + temp. acqua batteria "T<sub>w</sub> < T<sub>set</sub> 20°C" → la serranda MS1 chiude
- Se temp. aria esterna "T<sub>ae</sub> < T<sub>set</sub> 4°C" + temp. acqua batteria "T<sub>w</sub> > T<sub>set</sub> 20°C" → la serranda MS1 apre
- Se temp. aria esterna "T<sub>ae</sub> > T<sub>set</sub> 4°C" → la serranda MS1 apre (indipendentemente dalla temp. acqua batteria (infatti con "T<sub>ae</sub> > T<sub>set</sub> 4°C" il termostato TB.W1 viene by-passato))

**Nota:** Il sistema è applicabile anche per unità 4-Tubi (con 2 batterie), purché il flusso aria trovi prima la batteria calda e poi quella fredda. In caso contrario, con aria fredda e batteria riscaldamento attiva (con acqua calda), la serranda apre ed il flusso di aria fredda andrebbe ad investire prima la batteria fredda che potrebbe ghiacciarsi.

Dispositivi e montaggio a cura dell'installatore - Equipments to be installed by the installer

Alimentazione elettrica - Power supply

**230Vac-1Ph-50Hz**



### EXAMPLE WORKING LOGIC OF THE ANTI-FREEZING SYSTEM

#### TB.A1+TB.W1 → Anti-freeze (for 2-Pipe units ONLY)

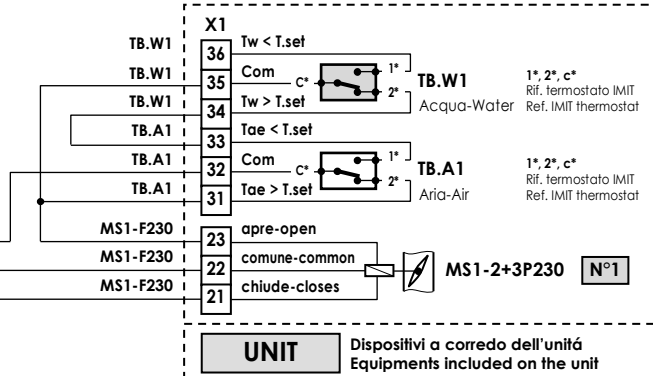
##### MS1 motorised louver functioning:

- When the control is providing electrical feeding 230V (L+N) + an additional L 230V on the third terminal → MS1 opens
- When the control is providing electrical feeding 230V (L+N) only → MS1 closes (Note: NO spring return = NO automatic closing in case lack of voltage)

##### Functioning of the Anti-freezing system:

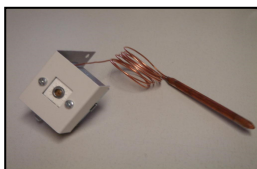
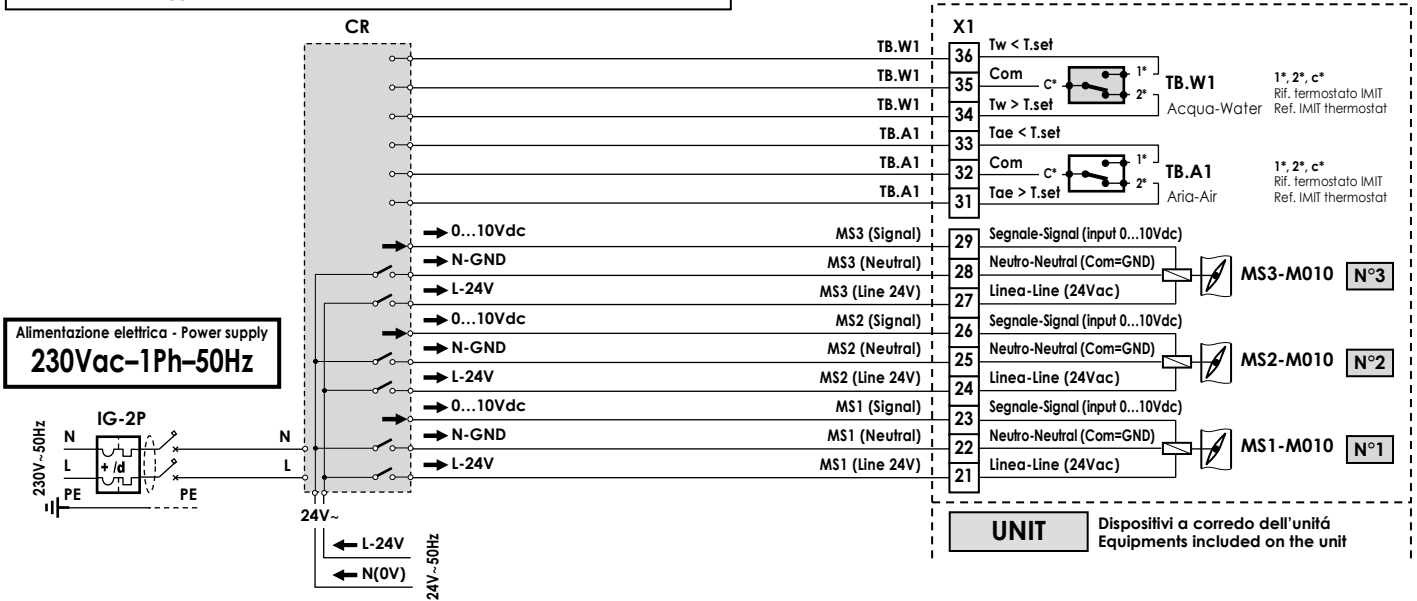
- With external air temperature "T<sub>ae</sub> < T<sub>set</sub> 4°C" + coil water temp. "T<sub>w</sub> < T<sub>set</sub> 20°C" → the MS1 louver closes
- With external air temperature "T<sub>ae</sub> < T<sub>set</sub> 4°C" + coil water temp. "T<sub>w</sub> > T<sub>set</sub> 20°C" → the MS1 louver opens
- With external air temperature "T<sub>ae</sub> > T<sub>set</sub> 4°C" → the MS1 louver opens (notwithstanding the coil water temperature (in fact with "T<sub>ae</sub> > T<sub>set</sub> 4°C" the TB.W1 thermostat is by-passed))

**Note:** The system is also applicable for 4-pipes units (with 2 coils), as long as the air flow finds the heating coil before the cooling coil. If not, with fresh air and heating coil active (with hot water), the damper will open and the fresh air flow should invest first the cooling coil that could freeze.



<b>STD.:</b>		
<b>REF.:</b>	<b>N°1...3 SERRANDE ARIA MODULANTI (Alim.24Vac, Segnale 0...10Vdc) E TERMOSTATI ANTIGELO</b>	<b>NO.1...3 MODULATING AIR LOUVERS (Power 24Vac, Signal 0...10Vdc) AND ANTIFREEZING THERMOSTATS</b>
	<ul style="list-style-type: none"> <li>Tenere presente che modifiche elettriche, meccaniche e manomissioni in genere fanno decadere la garanzia !!</li> <li><b>ATTENZIONE:</b> Effettuare correttamente i collegamenti elettrici</li> <li>Un errato collegamento elettrico provoca la bruciatura dei dispositivi elettrici dell'unità !</li> </ul>	<ul style="list-style-type: none"> <li>Please do not forget that warranty cannot be applied in case of electric, mechanical and other general modifications !!</li> <li><b>ATTENTION:</b> Carry out correctly the electrical connections</li> <li>A wrong electrical connection causes the burning of the unit electrical equipments !</li> </ul>
<b>X1</b>	<b>Morsettiere per collegamento a comando remoto (Fornita montata sull'unità; Dipende dall'articolo richiesto/ordinato)</b> X1= (MRS1= Morsettiere tipo "Mammoth" IP20); (MRS2=MRS1+TM); (MRS3=MRS1 con coperchio di chiusura IP40); (MRS4=MRS3+TM); (MRS5=MRS1 dentro scatola elettrica IP55); (MRS6=MRS5+TM). Standard sono presenti solo i morsetti occupati (PE,1,2...). I morsetti 5,6...n sono presenti solo se installati i relativi accessori. In alcuni casi i morsetti non occupati possono non essere presenti; in questi casi mancano i morsetti non occupati (es. 5-6 se non presente TM) mentre i morsetti successivi mantengono la stessa numerazione (es. il 7 rimane 7).	<b>Terminal board for connection with the remote control (Supplied mounted on the unit; Depending on the requested/ordered article)</b> X1= (MRS1="Mammoth" type terminal board IP20); (MRS2=MRS1+TM); (MRS3=MRS1 with closing cover IP40); (MRS4=MRS3+TM); (MRS5=MRS1 inside IP55 electrical box); (MRS6=MRS5+TM). Standards there are only employed terminals (PE, 1,2...). The terminals 5,6...n are present only if related accessories are installed. In some cases not employed terminals can also not be present; in these cases not employed terminals are missing (eg. 5-6 if not present TM) while following terminals maintain same numbering (eg. 7 remains 7).

**Dispositivi e montaggio a cura dell'installatore - Equipments to be installed by the installer**



**TB.A1 & TB.W1:** Termostato a bulbo, Regolazione a Cacciavite (0-40°C)  
+ Staffa di fissaggio in lamiera preverniciata

**TB.A1 & TB.W1:** Bulb thermostat, Screw-drive Setting (0-40°C)  
+ Installation frame made of pre-painted steel

Riferimenti - References	Colori cavi - Wires colours	Colori cavi - Wires colours	Colori cavi - Wires colours
<b>L</b> Fase (linea 230Vac-1Ph) - Phase (230Vac-1Ph line)	<b>GNYE</b> (G/V) Giallo/Verde - (GNYE) Green/Yellow	<b>BK</b> (NE) Nero - (BK) Black	<b>GY</b> (GR) Grigio - (GY) Grey
<b>N</b> Neutro - Neutral	<b>BN</b> (MA) Marrone - (BN) Brown	<b>RD</b> (RO) Rosso - (RD) Red	<b>VT</b> (VI) Viola - (VT) Violet
<b>PE</b> Terra - Earth	<b>BU</b> (BL) Blu - (BU) Blue	<b>WH</b> (B) Bianco - (WH) White	<b>OG</b> (AR) Arancione - (OG) Orange

1,2...; a,b...; etc.: Sigle presenti sulle morsettiere e sui dispositivi elettrici - Marks on the terminal board and on the electrical equipments

	<b>ACCESSORI (presenti solo se richiesti/ordinati)</b>	<b>ACCESSORIES (installed only if requested/ordered)</b>
<b>X1</b>	Morsettiere elettrica dell'unità (con terminali lato utente)	Electrical terminal board of the unit (with user side terminals)
<b>MS-M010</b>	Motore serranda modulante (Segnale 0...10Vdc; Alimentaz. elettrica 24Vac derivata da trasformatore con protezione di isolamento, senza ritorno a molla) <ul style="list-style-type: none"> <li>MS1 = Motore serranda aria esterna (di rinnovo)</li> <li>MS2 = Motore serranda aria interna (di ricircolo)</li> <li>MS3 = Motore serranda aria di espulsione</li> </ul>	Modulating motor louver (Control signal 0...10Vdc; Power supply 24Vac derived by transformer with insulation protection, without spring return) <ul style="list-style-type: none"> <li>MS1 = Motor of the external air louver (renewed)</li> <li>MS2 = Motor of the internal air louver (recirculated)</li> <li>MS3 = Motor of the exhaust air louver</li> </ul>
<b>TB.A1</b>	<b>Termostato a bulbo antigelo lato aria (per tutte le unità : 2-Tubi e 4-tubi)</b> <ul style="list-style-type: none"> <li>Termostato a bulbo (elettromeccanico) con campo di regolazione 0-40°C.</li> <li>Funzione del Termostato: Antigelo lato aria.</li> <li>Il termostato è installato sulla spalla dell'unità.</li> <li>Il bulbo del termostato (= sensore che rileva la temperatura) è installato a monte della serranda (prima della serranda "MS1"), sul lato aspirazione, su posizione adatta per rilevare la temperatura aria esterna.</li> <li>Il termostato è tarato in fabbrica alla temperatura "T.set= 4°C"</li> </ul>	<b>Air side Antifreezing bulb thermostat (for all units : 2-pipe and 4-pipe)</b> <ul style="list-style-type: none"> <li>Bulb thermostat (electromechanical), 0-40°C regulation field.</li> <li>Thermostat function: Anti-freezing on the air side.</li> <li>Thermostat is installed on the unit's side.</li> <li>Thermostat's bulb (= sensor measuring the temperature) installed before the "MS1" louver, on the air intake side, on a position suitable to measure the external air temperature.</li> <li>Thermostat set to the factory at indicated "T.set= 4°C"</li> </ul>
<b>TB.W1</b>	<b>Termostato a bulbo antigelo lato acqua</b> <ul style="list-style-type: none"> <li>Termostato a bulbo (elettromeccanico) con campo di regolazione 0-40°C.</li> <li>Funzione del Termostato: Antigelo lato acqua.</li> <li>Il termostato è installato sulla spalla dell'unità.</li> <li>Il bulbo del termostato (= sensore che rileva la temperatura) è installato fra le alette della batteria caldo/freddo (solo per unità a 2 tubi), su posizione adatta per rilevare la temperatura acqua della batteria.</li> <li>Il termostato è tarato in fabbrica alla temperatura "T.set= 20°C"</li> </ul>	<b>Water side Antifreezing bulb thermostat</b> <ul style="list-style-type: none"> <li>Bulb thermostat (electromechanical), 0-40°C regulation field.</li> <li>Thermostat function: Anti-freezing on the water side.</li> <li>Thermostat is installed on the unit's side.</li> <li>Thermostat's bulb (= sensor measuring the temperature) installed on the warm/cold coil's fins (only 2 pipe units), on a position suitable to measure the water temperature in the coil.</li> <li>Thermostat set to the factory at indicated "T.set= 20°C"</li> </ul>
	<b>COMPONENTI NON FORNITI (A CURA DEL CLIENTE); (opp. Componenti forniti non montati (accessori forniti solo se richiesti/ordinati))</b>	<b>EQUIPMENTS NOT SUPPLIED (BY THE CUSTOMER); (or equipments supplied not mounted (accessories supplied only if requested/ordered))</b>
<b>CR</b>	Comando remoto (Regolatore)	Remote control (Controller)
<b>IG-2p</b>	Interruttore generale magnetotermico differenziale (230Vac, 2 contatti: Fase, Neutro)	General magnetothermic differential switch (230Vac, 2 contacts: Phase, Neutral)
<b>Note</b>	I componenti dell'impianto elettrico (IG-2P, ecc.) devono essere scelti in funzione dell'assorbimento elettrico dell'unità (o della sezione/componente) da alimentare.	The equipments of the electrical system (IG-2P, etc.) must be selected on the basis of the electrical power consumption of the unit (or section/component) to be fed.

### ESEMPIO LOGICA DI FUNZIONAMENTO DEL SISTEMA ANTIGELO

#### TB.A1 → Antigelo (per tutte le unità: 2-Tubi e 4-Tubi)

##### Funzionamento della serranda motorizzata MS1:

- Se il comando fornisce l'alimentazione elettrica 24V (L-24V + N(0V)= GND di riferimento per il segnale) + segnale 0...10Vdc → MS1 apre/modula
  - Se il comando fornisce segnale 0Vdc → MS1 chiude
- (Nota: NO molla di ritorno = NO chiusura automatica in caso di mancanza di tensione)

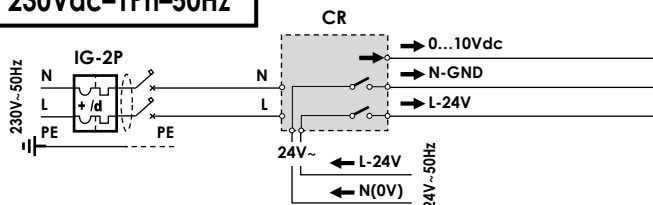
##### Funzionamento del sistema Antigelo:

- Se temp. aria esterna "T<sub>ae</sub> < T.set 4°C" → la serranda MS1 chiude
- Se temp. aria esterna "T<sub>ae</sub> > T.set 4°C" → la serranda MS1 apre/modula

**Nota:** Sistema applicabile solo se l'unità tratta aria interna + aria esterna, in modo che quando il TB.A1 chiude la serranda aria esterna l'unità continua a lavorare con tutta aria interna. Sistema particolarmente efficace per evitare di riscaldare aria esterna troppo fredda (viene interrotto il rinnovo aria e si privilegia il risparmio energetico).

Dispositivi e montaggio a cura dell'installatore - Equipments to be installed by the installer

Alimentazione elettrica - Power supply  
**230Vac-1Ph-50Hz**



### EXAMPLE WORKING LOGIC OF THE ANTI-FREEZING SYSTEM

#### TB.A1 → Anti-freeze (for all units: 2-Pipe and 4-Pipe)

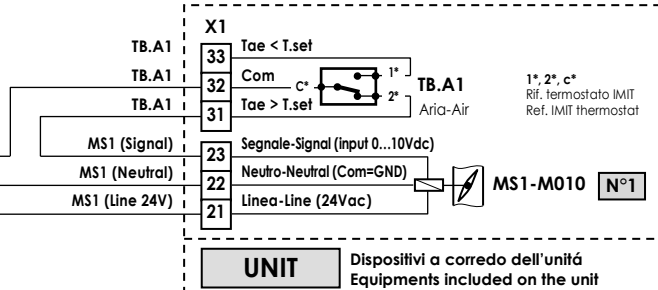
##### MS1 motorised louver functioning:

- When the control is providing electrical feeding 24V (L-24V + N(0V)= GND reference for the signal) + signal 0...10Vdc → MS1 opens/modulates
  - When the control is providing signal 0Vdc → MS1 closes
- (Note: NO spring return = NO automatic closing in case lack of voltage)

##### Functioning of the Anti-freezing system:

- With external air temperature "T<sub>ae</sub> < T.set 4°C" → the MS1 louver closes
- With external air temperature "T<sub>ae</sub> > T.set 4°C" → the MS1 louver opens/modulates

**Note:** System is applicable only if the unit treats internal air + fresh air, so that when the TB.A1 closes the fresh air damper the unit keeps working with internal air only. The system is particularly effective to avoid heating too cold fresh air (air renewal is interrupted and gives priority to energy saving).



### ESEMPIO LOGICA DI FUNZIONAMENTO DEL SISTEMA ANTIGELO

#### TB.W1 → Antigelo (solo per unità 2-Tubi; SOLO RISCALDAMENTO)

##### Funzionamento della serranda motorizzata MS1:

- Se il comando fornisce l'alimentazione elettrica 24V (L-24V + N(0V)= GND di riferimento per il segnale) + segnale 0...10Vdc → MS1 apre/modula
  - Se il comando fornisce segnale 0Vdc → MS1 chiude
- (Nota: NO molla di ritorno = NO chiusura automatica in caso di mancanza di tensione)

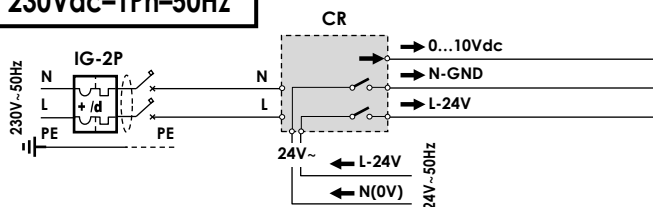
##### Funzionamento del sistema Antigelo:

- Se temp. acqua batteria "T<sub>w</sub> < T.set 20°C" → la serranda MS1 chiude
- Se temp. acqua batteria "T<sub>w</sub> > T.set 20°C" → la serranda MS1 apre/modula

**Nota:** Sistema applicabile solo se l'unità ha 1 sola batteria e funziona esclusivamente in riscaldamento. Infatti qualora l'unità lavorasse anche in condizionamento la batteria fredda farebbe intervenire TB.W1 e la serranda resterebbe costantemente chiusa.

Dispositivi e montaggio a cura dell'installatore - Equipments to be installed by the installer

Alimentazione elettrica - Power supply  
**230Vac-1Ph-50Hz**



### EXAMPLE WORKING LOGIC OF THE ANTI-FREEZING SYSTEM

#### TB.W1 → Anti-freeze (for 2-Pipe units ONLY; HEATING ONLY)

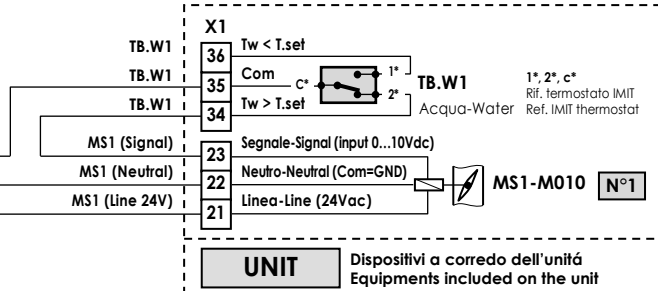
##### MS1 motorised louver functioning:

- When the control is providing electrical feeding 24V (L-24V + N(0V)= GND reference for the signal) + signal 0...10Vdc → MS1 opens/modulates
  - When the control is providing signal 0Vdc → MS1 closes
- (Note: NO spring return = NO automatic closing in case lack of voltage)

##### Functioning of the Anti-freezing system:

- With coil water temp. "T<sub>w</sub> < T.set 20°C" → the MS1 louver closes
- With coil water temp. "T<sub>w</sub> > T.set 20°C" → the MS1 louver opens/modulates

**Note:** System is applicable only if the unit is provided with 1 coil and is operating in heating mode only. In fact, may the unit work in cooling mode the cooling coil would make intervene the TB.W1 and the damper would remain permanently closed.



### ESEMPIO LOGICA DI FUNZIONAMENTO DEL SISTEMA ANTIGELO

#### TB.A1+TB.W1 → Antigelo (solo per unità 2-Tubi)

##### Funzionamento della serranda motorizzata MS1:

- Se il comando fornisce l'alimentazione elettrica 24V (L-24V + N(0V)= GND di riferimento per il segnale) + segnale 0...10Vdc → MS1 apre/modula
  - Se il comando fornisce segnale 0Vdc → MS1 chiude
- (Nota: NO molla di ritorno = NO chiusura automatica in caso di mancanza di tensione)

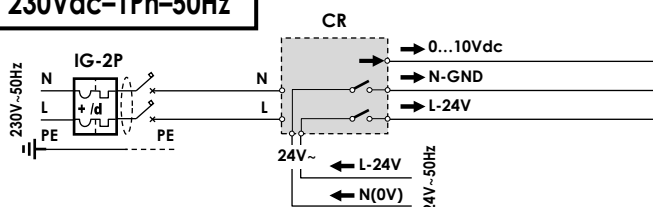
##### Funzionamento del sistema Antigelo:

- Se temp. aria esterna "T<sub>ae</sub> < T.set 4°C" + temp. acqua batteria "T<sub>w</sub> < T.set 20°C" → la serranda MS1 chiude
- Se temp. aria esterna "T<sub>ae</sub> < T.set 4°C" + temp. acqua batteria "T<sub>w</sub> > T.set 20°C" → la serranda MS1 apre/modula
- Se temp. aria esterna "T<sub>ae</sub> > T.set 4°C" → la serranda MS1 apre (indipendentemente dalla temp. acqua batteria (infatti con "T<sub>ae</sub> > T.set 4°C" il termostato TB.W1 viene by-passato))

**Nota:** Il sistema è applicabile anche per unità 4-Tubi (con 2 batterie), purché il flusso aria trovi prima la batteria calda e poi quella fredda. In caso contrario, con aria fredda e batteria riscaldamento attiva (con acqua calda), la serranda apre ed il flusso di aria fredda andrebbe ad investire prima la batteria fredda che potrebbe ghiacciarsi.

Dispositivi e montaggio a cura dell'installatore - Equipments to be installed by the installer

Alimentazione elettrica - Power supply  
**230Vac-1Ph-50Hz**



### EXAMPLE WORKING LOGIC OF THE ANTI-FREEZING SYSTEM

#### TB.A1+TB.W1 → Anti-freeze (for 2-Pipe units ONLY)

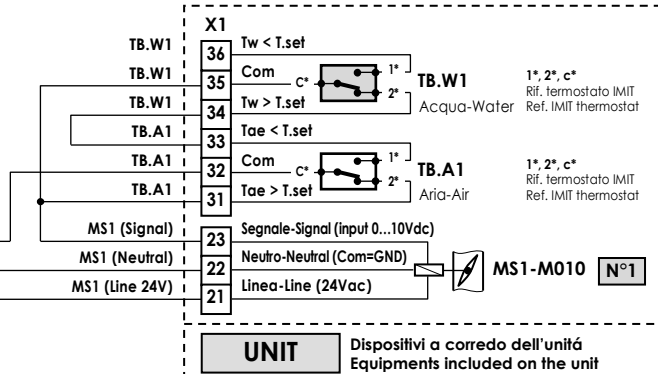
##### MS1 motorised louver functioning:

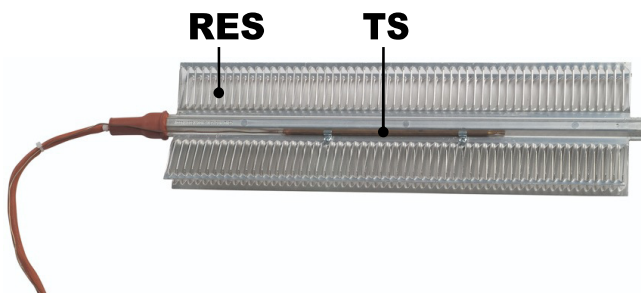
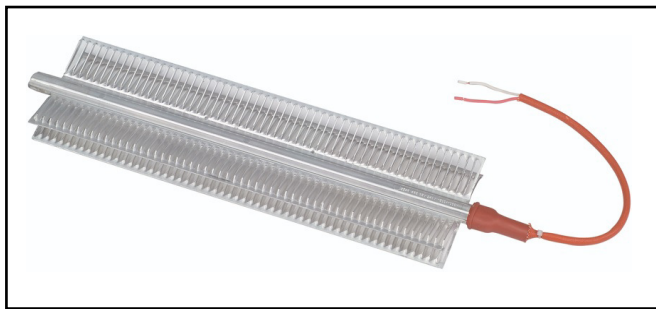
- When the control is providing electrical feeding 24V (L-24V + N(0V)= GND reference for the signal) + signal 0...10Vdc → MS1 opens/modulates
  - When the control is providing signal 0Vdc → MS1 closes
- (Note: NO spring return = NO automatic closing in case lack of voltage)

##### Functioning of the Anti-freezing system:

- With external air temperature "T<sub>ae</sub> < T.set 4°C" + coil water temp. "T<sub>w</sub> < T.set 20°C" → the MS1 louver closes
- With external air temperature "T<sub>ae</sub> < T.set 4°C" + coil water temp. "T<sub>w</sub> > T.set 20°C" → the MS1 louver opens/modulates
- With external air temperature "T<sub>ae</sub> > T.set 4°C" → the MS1 louver opens (notwithstanding the coil water temperature (in fact with "T<sub>ae</sub> > T.set 4°C" the TB.W1 thermostat is by-passed))

**Note:** The system is also applicable for 4-pipes units (with 2 coils), as long as the air flow finds the heating coil before the cooling coil. If not, with fresh air and heating coil active (with hot water), the damper will open and the fresh air flow should invest first the cooling coil that could freeze.

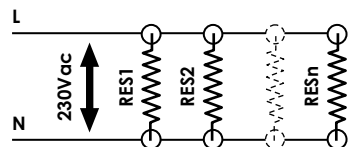




## 230V-1Ph-50/60Hz

Schema elettrico interno dei banchi di resistenze elettriche  
Internal wiring diagram of the electrical heaters banks

Collegamento in parallelo  
Parallel connection  
230Vac-1Ph-50/60Hz



RES1, RES-2, ..., RES-n → Uguali o diverse – Equal or different

A seconda del modello e della potenza richiesta, viene utilizzato un numero differente di resistenze elettriche (RES1+RES2+...+RESn), che vengono poi assemblate e collegate elettricamente fra di loro con cablaggio 230Vac-1Ph-50/60Hz (collegamento in parallelo) secondo quanto richiesto.

Depending on the model and on the power, a different number of electric heaters is installed (RES1+RES2+...+RESn), assembled and connected with 230Vac-1Ph-50/60Hz (parallel connection), according with requirement.

Resistenze elettriche realizzate secondo le normative internazionali elettriche e di sicurezza, di tipo corazzato con alettatura di scambio termico in alluminio.

Max temperatura di funzionamento delle resistenze elettriche "RES": 350°C.

- Ogni singola resistenza elettrica "RES" è 230Vac-1Ph-50/60Hz.
- Ogni singolo stadio di potenza è corredato di n° 1 termostato di sicurezza "TS" a riarmo automatico (n° 1 "TS" per ogni singolo stadio) + [solo su richiesta addizionale] n°1 Termostato di sicurezza a riarmo manuale "TS.M".
- Standard sezioni elettriche monostadio, senza relè di potenza, senza interruttore magnetotermico/differenziale generale. Su richiesta disponibile vasta gamma di quadri elettrici (accessori).

Electrical heaters are made according to the international electric and safety standards, of armored type with aluminum fins.

"RES" Electrical heaters Max working temperature: 350°C.

- Each electrical heater "RES" is 230Vac-1Ph-50/60Hz.
- Each single stage is equipped with no. 1 "TS" safety thermostat with automatic reset (no. 1 "TS" each single stage) + (only on additional request) no. 1 "TS.M" Safety thermostat with manual reset.
- Standard electrical sections are single-stage, without power relay, without general magnetothermic/differential switch. On request available waste range of electrical panel (optionals).

### OBBLIGATORIO: POST-VENTILAZIONE

Nota: Per il controllo della sezione elettrica "RES", si raccomanda di installare un comando provvisto della funzione "post-ventilazione" con un tempo di ritardo dello spegnimento del ventilatore pari a 300 secondi dal momento dello stop della resistenza elettrica (post-ventilazione per permettere di smaltire tutto il calore [inerzia termica] della resistenza elettrica). In alternativa si raccomanda di usare un comando che preveda ventilazione sempre attiva (motore sempre acceso) e termostato che controlli/regoli la funzione ON/OFF della sola sezione elettrica "RES".

### MANDATORY: POST-VENTILATION

Note: For the control of the "RES" electrical section, it's recommended to install a control provided with the "post-ventilation" function with 300 seconds fan's switch-off delay after the electric heaters stop (the post-ventilation enables to cool down the electric heater [thermal inertia]).

As alternative it's recommended to use a control with ventilation always on (motor always running) and thermostat able to control/regulate the ON/OFF function of the "RES" electrical section only.

### OBBLIGATORIO: VELOCITA' ARIA > 1m/s

Assicurarsi che la sezione elettrica "RES" venga alimentata elettricamente solo quando investita da un flusso d'aria con velocità > 1 m/s (ossia il quadro comando deve dare il consenso di funzionamento alla resistenza elettrica "RES" solo quando il ventilatore sta funzionando ad una velocità sufficientemente elevata !!)

### MANDATORY: AIR SPEED > 1m/s

Make sure that the "RES" electrical section is electrically powered only when it is invested by a minimum air flow of 1 m/s (i.e. the control panel must enable to operate the electrical heater "RES" only when the fan speed is sufficiently high !!)

### Per Unità con motore/ventilatore ASINCRONO/PLURIVELOCITA'

Per garantire una corretta ventilazione della resistenza elettrica "RES", programmare il comando/regolatore in modo che il ventilatore funzioni solo alla velocità MAX quando la "RES" è attiva (prescrizione obbligatoria per evitare surriscaldamenti della "RES" alle velocità inferiori, con possibili conseguenti danni irreparabili, non coperti da garanzia perché uso improprio/pericoloso sotto l'esclusiva responsabilità dell'installatore o dell'utente). Nota: Velocità MAX è da intendersi come indicazione generale, in realtà è sufficiente una qualsiasi velocità del ventilatore in grado da garantire una velocità aria sulla "RES" > 1 m/s.

### For Units with ASYNCHRONOUS/MULTISPEED motor/fan

To ensure proper ventilation of the electrical heater "RES", program the remote control/regulator so that the fan operates only at MAX speed when the "RES" is active (mandatory requirement to avoid overheating of the "RES" at lower speed, that may lead to permanent damages, not covered by warranty due to improper/dangerous use under the exclusive responsibility of the installer or the user).

Note: Speed MAX is intended as a general indication, in fact, it is sufficient any fan speed capable to guarantee an air speed on the "RES" > 1 m/s.

### Per Unità con motore/ventilatore ELETTRONICO/BRUSHLESS/MODULANTE

Per garantire una corretta ventilazione della resistenza elettrica "RES", programmare il comando/regolatore in modo che il ventilatore funzioni solo con velocità prossime alla Max/Nominale quando la "RES" è attiva (prescrizione obbligatoria per evitare surriscaldamenti della "RES" a velocità inferiori, con possibili conseguenti danni irreparabili, non coperti da garanzia perché uso improprio/pericoloso sotto l'esclusiva responsabilità dell'installatore/utente). Come indicazione generale (comunque da verificare cad. singola unità) con segnali >6Vdc di solito si riesce a garantire una velocità aria sulla "RES" > 1 m/s (valore limite da rispettare).

### For Units with ELECTRONIC/BRUSHLESS/MODULATING motor/fan


To ensure proper ventilation of the electrical heater "RES", program the remote control/regulator so that the fan operates only at speed next to Max/Nominal when the "RES" is active (mandatory requirement to avoid overheating of the "RES" at lower speed, that may lead to permanent damages, not covered by warranty due to improper/dangerous use under the exclusive responsibility of the installer/user).

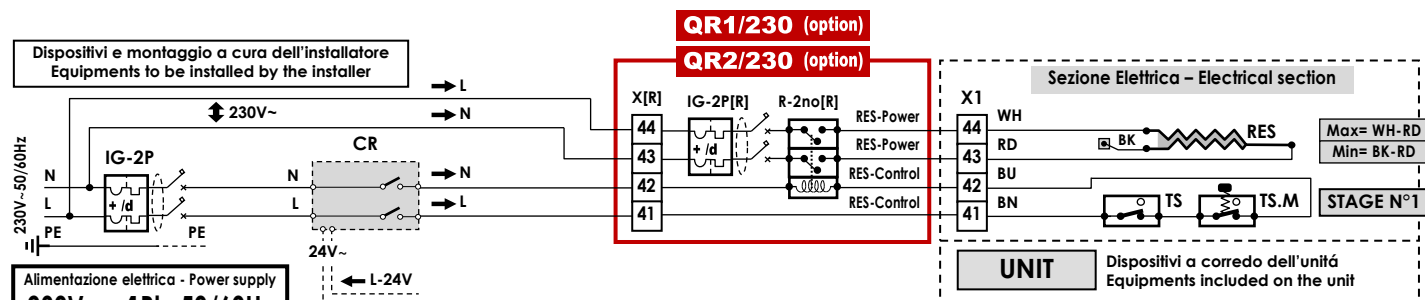
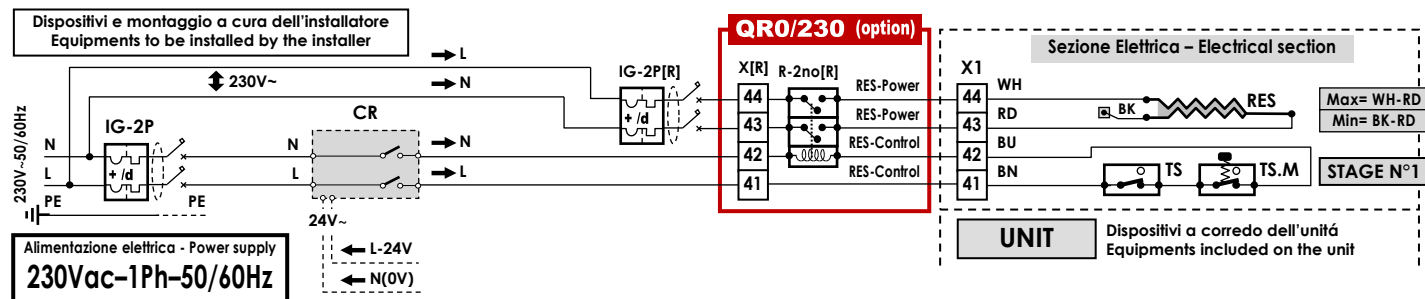
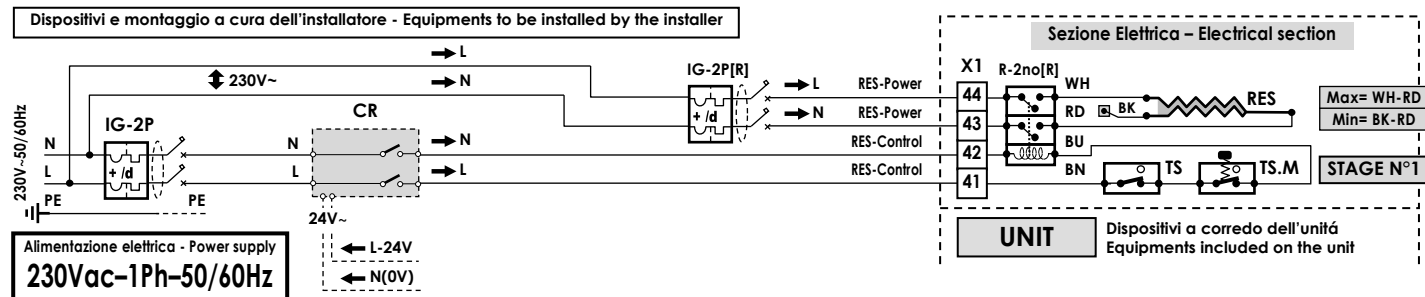
Anyway, generally speaking (to be checked per each single unit) with signals > 6Vdc it is usually possible to secure an air-speed on the "RES" higher than 1 m/s (limit value to meet).

L'impianto elettrico deve essere eseguito da un tecnico qualificato, seguendo le norme e le leggi locali e del paese di installazione. Obbligatorio affidarsi ad un progettista ed utilizzare componenti di primaria qualità, certificati, con caratteristiche adeguate alla specificità dell'impianto in cui vengono installati ed alle caratteristiche dei componenti montati sull'unità/accessorio da alimentare. Obbligatorio garantire, con opportuno interruttore magnetotermico differenziale onnipolare, una adeguata protezione del sovraccarico (parte termica) + protezione dal cortocircuito (parte magnetica) + protezione alla dispersione elettrica, guasto o fulgorazione verso terra (parte differenziale). Si raccomanda di installare sempre a monte un ulteriore sezionatore onnipolare a fusibili che, oltre ad offrire una adeguata protezione addizionale, permetta, grazie alla rimozione dei fusibili, di sezionare completamente la linea con distanza dei contatti >3mm.

The electrical installation must be done by qualified technician, according to the regulations and the local laws of the country. It is mandatory to rely to a designer and to use first class and certified components, with characteristics according to the specifics of the installation in which they must be installed and to the characteristics of the components mounted on the unit/accessory to be powered. It is mandatory to ensure, through appropriate omnipolar magnetothermic differential switch, adequate overload protection (thermal part) + short-circuit protection (magnetic part) + protection to electric leakage, electric shock or failure to ground (differential part). It is always recommended to install upstream an additional omnipolar disconnecting switch fuses, that besides offering an additional protection, allows, with removal of the fuses, to completely isolate the electric line with a contact gap of at least 3 mm.



<b>STD.:</b>		
<b>REF.:</b>	<b>SEZIONE ELETTRICA MONOFASE (230V-1PH-50/60HZ)</b>	<b>ELECTRICAL SECTION SINGLE-PHASE (230V-1PH-50/60HZ)</b>
	<ul style="list-style-type: none"> <li>▪ Tenere presente che modifiche elettriche, meccaniche e manomissioni in genere fanno decadere la garanzia !!</li> <li>▪ <b>ATTENZIONE:</b> Effettuare correttamente i collegamenti elettrici</li> <li>▪ Un errato collegamento elettrico provoca la bruciatura dei dispositivi elettrici dell'unità !</li> </ul>	<ul style="list-style-type: none"> <li>▪ Please do not forget that warranty cannot be applied in case of electric, mechanical and other general modifications !!</li> <li>▪ <b>ATTENTION:</b> Carry out correctly the electrical connections</li> <li>▪ A wrong electrical connection causes the burning of the unit electrical equipments !</li> </ul>
<b>X1</b>	<b>Morsettiere per collegamento a comando remoto (Fornita montata sull'unità; Dipende dall'articolo richiesto/ordinato)</b> X1= (MRS1= Morsettiere tipo "Mammoth" IP20); (MRS2=MRS1+TM); (MRS3=MRS1 con coperchio di chiusura IP40); (MRS4=MRS3+TM); (MRS5=MRS1 dentro scatola elettrica IP55); (MRS6=MRS5+TM). Standard sono presenti solo i morsetti occupati (PE,1,2,...). I morsetti 5,6,...n sono presenti solo se installati i relativi accessori. In alcuni casi i morsetti non occupati possono non essere presenti: in questi casi mancano i morsetti non occupati (es. 5-6 se non presente TM) mentre i morsetti successivi mantengono la stessa numerazione (es. il 7 rimane 7).	<b>Terminal board for connection with the remote control (Supplied mounted on the unit; Depending on the requested/ordered article)</b> X1= (MRS1="Mammoth" type terminal board IP20); (MRS2=MRS1+TM); (MRS3=MRS1 with closing cover IP40); (MRS4=MRS3+TM); (MRS5=MRS1 inside IP55 electrical box); (MRS6=MRS5+TM). Standards there are only employed terminals (PE, 1,2 ...). The terminals 5,6 ... n are present only if related accessories are installed. In some cases not employed terminals can also not be present: in these cases not employed terminals are missing (eg. 5-6 if not present TM) while following terminals maintain same numbering (eg. 7 remains 7).



Riferimenti - References	Colori cavi - Wires colours	Colori cavi - Wires colours	Colori cavi - Wires colours
L Fase (linea 230Vac-1Ph) - Phase (230Vac-1Ph line)	GNYE (G/V) Giallo/Verde - (GNYE) Green/Yellow	BK (NE) Nero - (BK) Black	GY (GR) Grigio - (GY) Grey
N Neutro - Neutral	BN (MA) Marrone - (BN) Brown	RD (RO) Rosso - (RD) Red	VT (VI) Viola - (VT) Violet
PE Terra - Earth	BU (BL) Blu - (BU) Blue	WH (BI) Bianco - (WH) White	OG (AR) Arancione - (OG) Orange

1,2...; a,b...; etc.: Sigle presenti sulle morsettiere e sui dispositivi elettrici - Marks on the terminal board and on the electrical equipments

<b>X1</b>	<b>ACCESSORI (presenti solo se richiesti/ordinati)</b> Morsettiere elettrica dell'unità (con terminali lato utente)	<b>ACCESSORIES (installed only if requested/ordered)</b> Electrical terminal board of the unit (with user side terminals)
<b>RES</b>	Resistenza elettrica 230Vac; 2-stadi (RD= Comune; BK= Potenza Basso; WH= Potenza Alta); ▶ Collegamento cavi "RD-BK": Potenza più bassa ▶ Collegamento Cavi "RD-WH": Potenza più alta I 2 cavi "WH"- "BK" della resistenza elettrica possono essere collegati in modo diverso da quello indicato sullo schema elettrico (dipende dal modello).	Electric heater 230Vac; 2-stages (RD= Common; BK= Low Power; WH= High Power); ▶ Connecting cables "RD-BK": Low power ▶ Connecting cables "RD-WH": High power The 2 cables "WH"- "BK" of the electrical heater can be connected in a different way from the indicated one on the wiring diagram (depending on the model).
<b>TS</b>	Termostato di sicurezza a riarmo automatico (sempre installato 1 TS cad. stadio)	Safety thermostat with automatic reset (always installed 1 TS each single stage)
<b>TS.M</b>	Termostato di sicurezza a riarmo manuale (solo su richiesta addizionale)	Safety thermostat with manual reset (only on additional request)
<b>CR</b>	<b>COMPONENTI NON FORNITI (A CURA DEL CLIENTE); (opp. Componenti forniti non montati (accessori forniti solo se richiesti/ordinati))</b> Comando remoto (Regolatore)	<b>EQUIPMENTS NOT SUPPLIED (BY THE CUSTOMER); (or equipments supplied not mounted (accessories supplied only if requested/ordered))</b> Remote control (Controller)
<b>IG-2p</b>	Interruttore generale magnetotermico differenziale (230Vac, 2 contatti: Fase, Neutro)	General magnetothermic differential switch (230Vac, 2 contacts: Phase, Neutral)
<b>Note</b>	I componenti dell'impianto elettrico (IG-2P, ecc.) devono essere scelti in funzione dell'assorbimento elettrico dell'unità (o della sezione/componente) da alimentare.	The equipments of the electrical system (IG-2P, etc.) must be selected on the basis of the electrical power consumption of the unit (or section/component) to be fed.

Sez. 4 (P3/13)	Ref.: RES/230	Schema elettrico interno - Internal wiring diagram	Info:	Code: MRS1.6-001-02021011-R01
<b>MRS1.6 (schema elettrico generale valido per tutte le unità terminali; general wiring diagram valid for all terminal units)</b>				<b>MRS1.6-001</b>

<b>QR0/230</b>	<b>Quadro elettrico idoneo per sezione elettrica MONOSTADIO 230Vac Monofase (ACCESSORIO: presente solo se richiesto/ordinato)</b>	<b>Electric panel suitable for SINGLE-STAGE 230Vac Single-phase electrical section (ACCESSORY: installed only if requested/ordered)</b>
<b>X[R]</b>	Morsettiera elettrica (con terminali lato utente)	Electrical terminal board (with user side terminals)
<b>R-2no[R]</b>	Relè con 2 contatti no (no = contatto normalmente aperto), con bobina 230Vac	Relay with 2 no contacts (no = normal open contact), with 230Vac actuator
<b>QR1/230</b>	<b>Quadro elettrico idoneo per sezione elettrica MONOSTADIO 230Vac Monofase (ACCESSORIO: presente solo se richiesto/ordinato)</b>	<b>Electric panel suitable for SINGLE-STAGE 230Vac Single-phase electrical section (ACCESSORY: installed only if requested/ordered)</b>
<b>X[R]</b>	Morsettiera elettrica (con terminali lato utente)	Electrical terminal board (with user side terminals)
<b>IG-2p[R]</b>	Interruttore generale magnetotermico (230Vac, 2Poli: Fase + Neutro)	General magnetothermic switch (230Vac, 2Poles: Phase + Neutral)
<b>R-2no[R]</b>	Relè con 2 contatti no (no = contatto normalmente aperto), con bobina 230Vac	Relay with 2 no contacts (no = normal open contact), with 230Vac actuator
<b>QR2/230</b>	<b>Quadro elettrico idoneo per sezione elettrica MONOSTADIO 230Vac Monofase (ACCESSORIO: presente solo se richiesto/ordinato)</b>	<b>Electric panel suitable for SINGLE-STAGE 230Vac Single-phase electrical section (ACCESSORY: installed only if requested/ordered)</b>
<b>X[R]</b>	Morsettiera elettrica (con terminali lato utente)	Electrical terminal board (with user side terminals)
<b>IG-2p[R]</b>	Interruttore generale magnetotermico differenziale (230Vac, 2Poli: Fase + Neutro)	General magnetothermic differential switch (230Vac, 2Poles: Phase + Neutral)
<b>R-2no[R]</b>	Relè con 2 contatti no (no = contatto normalmente aperto), con bobina 230Vac	Relay with 2 no contacts (no = normal open contact), with 230Vac actuator

**Nota:** il Relè "R-2no[R]" può essere anche con 1 solo contatto no (opp. 1-co = 1 contatto in scambio), senza Neutro (in questo caso il Neutro by-passa il Relè). In altri casi può essere installato un Relè con "2,3...n" contatti no e per ogni contatto collegata 1RES (collegamento delle solo Linee "L" delle "n" RES, mentre i Neutri "N" by-passano il Relè). In tutti i casi la numerazione lato utente di X1-X[R] non cambia.

Il quadro elettrico QR0-1-2/230 completo, oppure i singoli accessori addizionali (la morsettiera "X[R]", l'interruttore generale "IG-2P[R]" ed il Relè di potenza "R-2no[R]"), relativi alla sezione elettrica "RES", normalmente non sono forniti (quando non forniti, restano a cura del cliente).

Questi componenti possono essere forniti installati sull'unità solo se richiesti dal cliente (accessori addizionali), oppure solo se previsto dalla specifica configurazione dell'unità.

Quando installati sull'unità, il Relè "R-2no[R]" o il Relè+Interruttore "R-2no[R]+IG-2P[R]", a seconda della configurazione richiesta, possono essere cablati a destra, a sinistra, o integrati nella morsettiera "X1" (anziché installati a sinistra di "X1" come riportato nel presente schema).

In tutti i casi, la sequenza dei fili e la numerazione delle morsettiere "X1" e/o "X[R]" non cambiano.

Es.: in alcuni casi "X[R]" può non essere presente perché la sezione elettrica "RES" può essere collegata direttamente al Relè "R-2no[R]" → Nessuna incertezza: la "X1" riporta la stessa numerazione! Idem se non presente "X1": la numerazione di "X[R]" non cambia!

Qualora la sezione elettrica "RES" sia di grande potenza, sono necessari cavi di grande sezione ed è preferibile avere il minor numero di giunzioni possibile: se installato il Relè "R-2no[R]" o il Relè+Interruttore "R-2no[R]+IG-2P[R]", i relativi morsetti della morsettiera "X1" e/o "X[R]" possono NON essere presenti → l'installatore dovrà connettersi direttamente ai morsetti di alimentazione del Relè "R-2no[R]" (o dell'Interruttore generale "IG-2P[R]", a seconda della configurazione richiesta) che in questi casi verranno identificati con la stessa sequenza numerica indicata sulla morsettiera "X1" (= numerazione "X[R]") del presente schema elettrico.

**Note:** the "R-2no[R]" Relay can also be 1-no contact only (or 1-co = 1 change-over contact), without Neutral (in this case, the Neutral by-passes the Relay). In other cases can be installed a Relay with "2,3...n" contacts no and each contact connected to 1RES (connection of the Line "L" of the "n" RES only, while the Neutral "N" by-pass the Relay). In all cases the numeration user side of X1-X[R] not change.

The electric panel QR0-1-2/230 complete, or the individual additional accessories (the terminal "X[R]", the general switch "IG-2P[R]" and the power relay "R-2no[R]"), relating to the electrical section "RES", usually are not supplied (if not supplied, they must be provided by the client).

These components can be supplied mounted on the unit only if requested by the client (additional accessories), or only if required by the specific configuration of the unit.

When installed on the unit, the Relay "R-2no[R]" or the Relay+Switch "R-2no[R]+IG-2P[R]", depending on the required configuration, can be wired on the right, on the left, or integrated to the terminal "X1" (instead of being installed on the left of "X1" as shown in the hereby diagram).

In all cases, the sequence of the wires and the numbering of the terminals "X1" and/or "X[R]" do not change.

Ex.: in some cases "X[R]" could be not fitted because the electrical section "RES" can be directly connected to the Relay "R-2no[R]" → No uncertainty: the "X1" shows the same numbering! Idem if "X1" is absent: the numbering of the "X[R]" does not change!

In case the electrical section "RES" has very high power, wires with large section will be required and minimum possible number of connections is preferable: if is installed the Relay "R-2no[R]" or the Relay+Switch "R-2no[R]+IG-2P[R]", the connections of terminals "X1" and/or "X[R]" may NOT be fitted → the installer must connect directly to the electric power terminals of the relay "R-2no[R]" (or to general switch "IG-2P[R]", depending on the configuration required) that in such cases will be identified with the same numerical sequence shown on the terminal "X1" (= numbering "X[R]") of hereby diagram.

**RES/230: POSSIBILI DIFFERENTI SCHEMI ELETTRICI**

Resistenze elettriche realizzate secondo le normative internazionali elettriche e di sicurezza, di tipo corazzato con alettatura di scambio di calore termico in alluminio.

- Ogni singola resistenza elettrica "RES" è 230Vac-1Ph-50/60Hz, 2-stadi.
- Nota: può essere alimentato solo 1 stadio per volta (NO entrambi contemporaneamente, pena sovriscaldamento).
- Max temperatura di funzionamento resistenze elettriche "RES": 350°C

Creare un banco di resistenze elettriche (a singolo stadio di potenza) è semplice:

- a seconda della potenza richiesta, deve essere installato il numero di resistenze RES necessario, che vengono poi assemblate e collegate elettricamente fra di loro con cablaggio 400Vac-3Ph+N-50/60Hz o 230Vac-1Ph-50/60Hz, secondo quanto richiesto.
- Il singolo stadio di potenza deve poi venire correato di n°1 termostato di sicurezza "TS" a riarmo automatico + (solo su richiesta addizionale) n°1 Termostato di sicurezza a riarmo manuale "TS.M".

L'equipaggiamento elettrico di riferimento può variare a seconda della configurazione elettrica del banco di RES (n° elementi, collegamento L-L o L-N, ecc.):

- Il Relè "R-...no[R]" può essere 1,2,...n contatti no (no = contatto normalmente aperto), opp. 1,2,...n contatti co (co = contatto in scambio), con (Fig.1) o senza (Fig.2,3,4) intercettazione del Neutro (in questo caso il Neutro by-passa il Relè).
- Può essere installato un Relè con 1,2,...n contatti no (o co) e per ogni contatto collegata 1 RES (collegamento delle solo Linee "L" delle "n" RES, mentre i Neutri "N" by-passano il Relè). Vedi Fig.2,3,4.
- In tutti i casi viene garantito il carico corretto dei dispositivi.
- In tutti i casi la sequenza dei fili e la numerazione delle morsettiere "X1" e/o "X[R]" non cambiano.

**RES/230: DIFFERENT ELECTRICAL WIRING POSSIBILITIES**

Electrical heaters are made according to the international electric and safety standards, of armored type with aluminum fins.

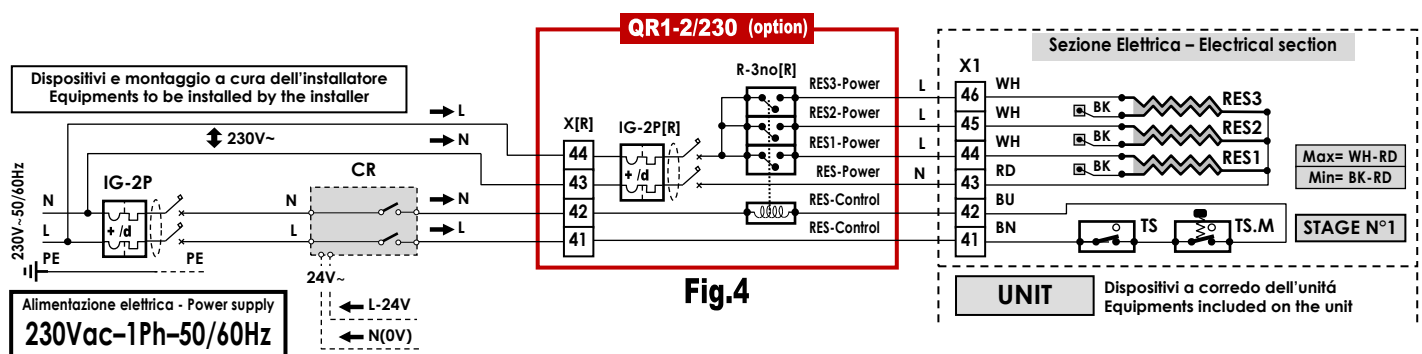
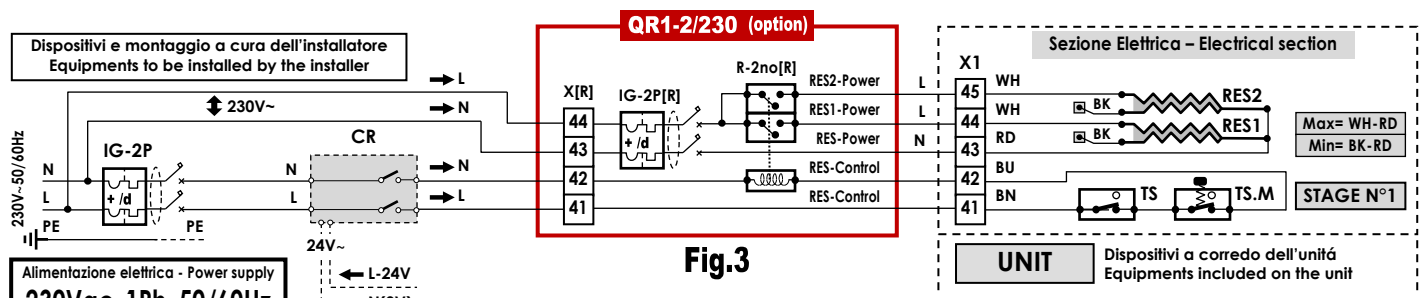
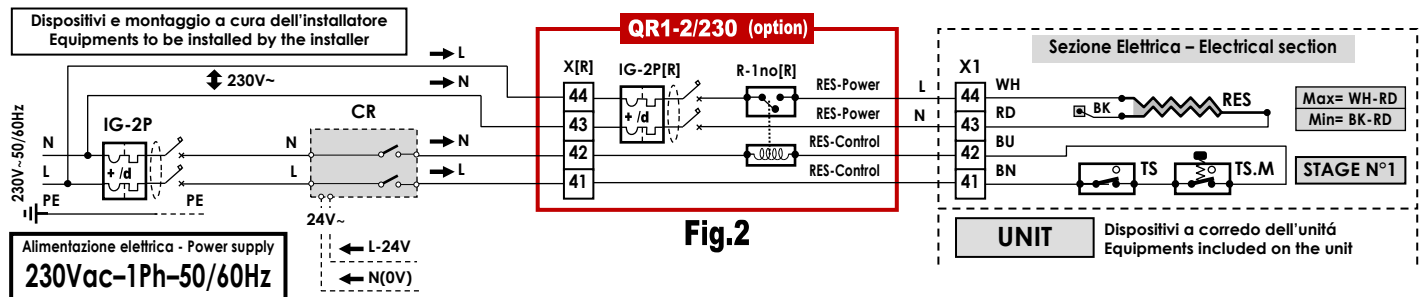
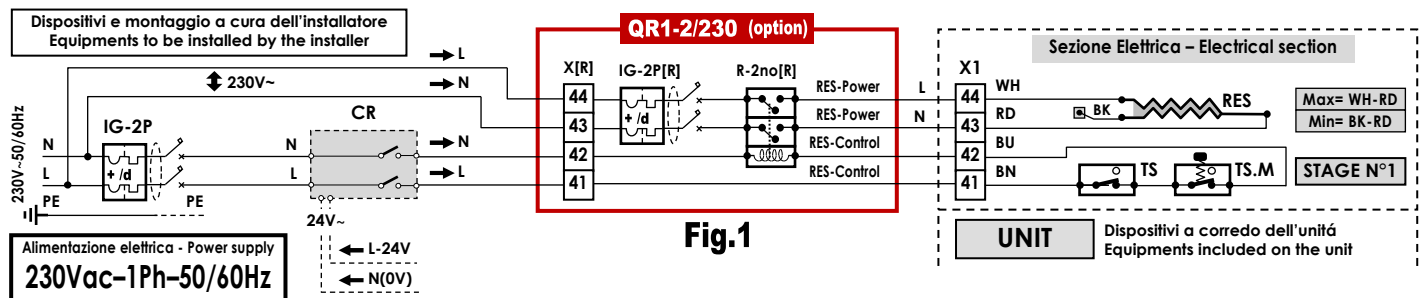
- Each electrical heater "RES" is 230Vac-1Ph-50/60Hz, 2-stages.
- Note: can be powered a single stage at a time (NOT both at once, unit can be overheated)
- "RES" Electrical heaters Max working temperature: 350°C.

Creating an electrical resistance bench (with single stage of power) is quite simple:

- depending on the power required, the number of RES electric resistances must be installed, then they are assembled and connected electrically to each other with 400Vac-3Ph+N-50/60Hz or 230Vac-1Ph-50/60Hz wiring, as required.
- The single power stage must then be equipped with n. 1 "TS" safety thermostat with automatic reset + (only on request) n. 1 Manual reset safety thermostat "TS.M".

Electrical equipment may vary depending on the electrical configuration of the bench of RES (No. of elements, L-L or L-N connection, etc.):

- The "R-...no[R]" Relay can be 1,2,...n no contact (no = normally open contact) or 1,2,...n co contact (co = change-over contact), with (Fig.1) or without (Fig.2,3,4) Neutral interception (in this case, the Neutral by-passes the Relay).
- Can be installed a Relay with 1,2,...n contacts no (or co) and each contact connected to 1 RES (connection of the Line "L" of the "n" RES only, while the Neutral "N" by-pass the Relay). See Fig.2,3,4.
- In all cases the correct load of the devices is guaranteed.
- In all cases the sequence of the wires and the numbering of the terminals "X1" and/or "X[R]" do not change.



### RES/230 Monofase con più stadi di potenza

Per creare sezioni elettriche con più stadi di potenza è semplice: basta replicare più volte lo stesso schema della sezione monostadio, ottenendo così sezioni con 2, 3, ..., n stadi di potenza indipendenti.

**Standard:** ogni singolo stadio di potenza è realizzato con il numero di resistenze RES necessario (collegate elettricamente fra di loro con cablaggio secondo quanto richiesto) ed è corredato di n° 1 termostato di sicurezza "TS" + riarmo automatico + (solo su richiesta addizionale) n°1 Termostato di sicurezza a riarmo manuale "TS.M". Il quadro elettrico QR0-1-2/230 completo, oppure i singoli dispositivi addizionali (Relè, interruttore generale "IG", ecc.) relativi alla gestione della sezione elettrica, normalmente non sono forniti (quando non forniti, restano a cura del cliente).

#### Controllo

Ogni singolo stadio di potenza deve essere gestito da un adeguato Relè di potenza. Eventualmente disponibile, come accessorio addizionale, quadro elettrico con Relè (quadro "QR0/230"). Necessario un quadro elettrico per cadauno stadio. I diversi quadri "QR0" (uno cadauno stadio) possono essere forniti singolarmente (ogni singolo "QR0" all'interno della propria singola scatola elettrica), oppure inseriti tutti assieme all'interno di una unica scatola elettrica più grande, a seconda degli spazi a disposizione (dipende dalla specifica configurazione dell'unità o della sezione elettrica).

#### Interruttore generale di sezionamento e protezione

Ogni singolo stadio di potenza deve essere sezionabile e protetto da un adeguato Interruttore generale magnetotermico differenziale. Eventualmente disponibile, come accessorio addizionale, quadro elettrico con Relè + Interruttore (quadri QR1/230, QR2/230). Necessario un quadro elettrico per cadauno stadio.

I diversi quadri "QR1/2" (uno cadauno stadio) possono essere forniti singolarmente (ogni singolo "QR1/2" all'interno della propria singola scatola elettrica), oppure inseriti tutti assieme all'interno di una unica scatola elettrica più grande, a seconda degli spazi a disposizione (dipende dalla specifica configurazione dell'unità o della sezione elettrica).

#### Note:

Alcuni installatori optano per 1 solo Interruttore generale "IG" che alimenta in parallelo contemporaneamente tutti i Relè dei diversi stadi di potenza.

Noi invece raccomandiamo di installare un Interruttore generale magnetotermico differenziale per ogni singolo stadio, dimensionato sul reale assorbimento elettrico del carico che si vuole proteggere (singolo stadio di potenza elettrica): solo così è garantita la corretta protezione (magnetica + termica + differenziale) del carico.

In ogni caso, qualora la sezione elettrica venga fornita priva di interruttori generali "IG" (o degli accessori "QR1/2"), ogni decisione in merito alla scelta ed alla configurazione dei componenti elettrici che costituiscono il quadro di potenza, comando e controllo deve essere fatta dal progettista e tecnico qualificato sul sito di installazione sotto la loro esclusiva responsabilità.

### RES/230 Single-phase with multiple power stages

To create electrical sections with multiple power stages is simple: just replicate several times the same scheme of the single-stage section, obtaining sections with 2, 3, ..., n independent power stages.

**Standard:** every single power stage is realized with the required number of resistors RES (electrically connected to each other with wiring according to the requirements) and equipped with n° 1 safety thermostat "TS" with automatic reset + (only on request) no. 1 safety thermostat "TS.M" with manual reset.

The electrical panel QR0-1-2/230 complete, or individual additional devices (relay, switch "IG", etc.) related to the control of the electrical section, usually are not supplied (when not supplied, they are at the client's charge).

#### Control

Each power stage must be controlled by a suitable power relay. Optionally available as an additional accessory, control panel with relays (electrical panel "QR0/230"). One electrical panel per each stage is required. The different electrical panels "QR0" (one per each stage) can be supplied individually (each "QR0" within its separate electrical box), or all together in a single largest electrical box, depending on the space available (depending on the specific configuration of the unit or of the power section).

#### General safety and isolation switch

Each power stage must be isolated and protected by a suitable magneto-thermal differential switch.

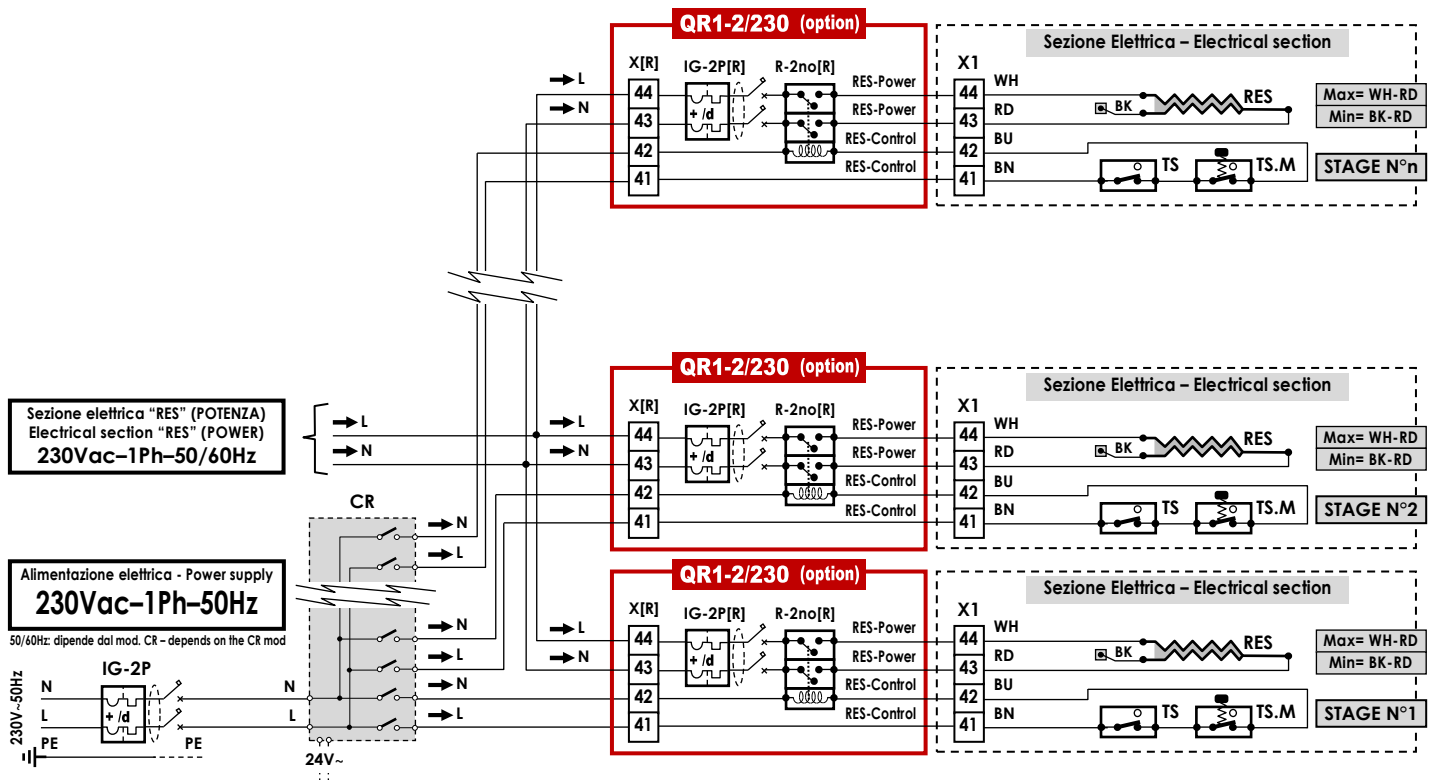
Optionally available as an additional accessory, electrical panel with Relay + Switch (electrical panels QR1/230, QR2/230). One electrical panel per each stage is required. The different electrical panels "QR1/2" (one per each stage) can be supplied individually (each "QR1/2" inside its separate electrical box), or all together in a single largest electrical box, depending on the space available (depending on the specific configuration of the unit or of the power section).

#### Notes:

Some installers opting for only 1 Main switch "IG" that power supply in parallel at the same time all relays of the different power stages.

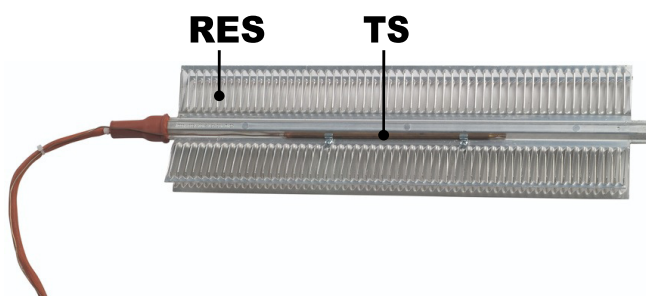
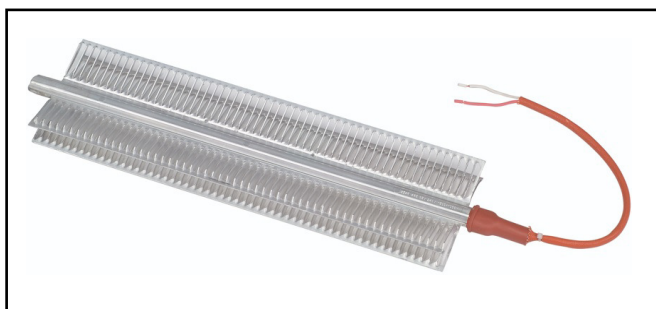
We instead recommend to install a general magneto-thermal differential switch per each stage, dimensioned on the actual electrical load to be protected (single electric power stage): only in this way is ensured proper protection (magnetic + thermal + differential) of the load.

In any case, if the electrical section is supplied without main switches "IG" (or accessories "QR1/2"), any decision regarding the choice and the configuration of the electrical components that make up the power electrical panel and control must be done by the designer and qualified technician to the installation site under their sole responsibility.



L'impianto elettrico deve essere eseguito da un tecnico qualificato, seguendo le norme e le leggi locali e del paese di installazione. Obbligatorio affidarsi ad un progettista ed utilizzare componenti di primaria qualità, certificati, con caratteristiche adeguate alla specificità dell'impianto in cui vengono installati ed alle caratteristiche dei componenti montati sull'unità/accessorio da alimentare. Obbligatorio garantire, con opportuno interruttore magnetotermico differenziale omipolare, una adeguata protezione del sovraccarico (parte termica) + protezione dal cortocircuito (parte magnetica) + protezione alla dispersione elettrica, guasto o folgorazione verso terra (parte differenziale). Si raccomanda di installare sempre a monte un ulteriore sezionatore omipolare a fusibili che, oltre ad offrire una adeguata protezione addizionale, permetta, grazie alla rimozione dei fusibili, di sezionare completamente la linea con distanza dei contatti >3mm.

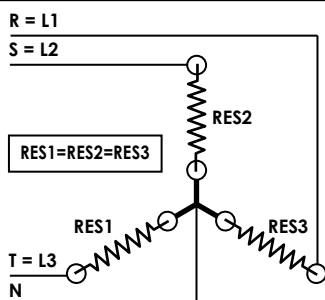
The electrical installation must be done by qualified technician, according to the regulations and the local laws of the country. It is mandatory to rely to a designer and to use first class and certified components, with characteristics according to the specifics of the installation in which they must be installed and to the characteristics of the components mounted on the unit/accessory to be powered. It is mandatory to ensure, through appropriate omipolar magnetothermal differential switch, adequate overload protection (thermal part) + short-circuit protection (magnetic part) + protection to electric leakage, electric shock or failure to ground (differential part). It is always recommended to install upstream an additional omipolar disconnecting switch fuses, that besides offering an additional protection, allows, with removal of the fuses, to completely isolate the electric line with a contact gap of at least 3 mm.



### 400V-3Ph+N-50/60Hz

#### Schema elettrico interno dei 3 banchi di resistenze elettriche Internal wiring diagram of the 3 electrical heaters banks

**Collegamento a STELLA  
STAR connection  
400Vac-3Ph+N-50/60Hz**



Il collegamento trifase viene sempre realizzato tramite 3 banchi di resistenze "RES" uguali (3 resistenze o loro multipli: 3, 6, 9, 12, 15, ecc.), della stessa potenza (carico equilibrato), con collegamento elettrico a stella, dove gli estremi diventano le 3 fasi R-S-T ed il centro stella diventa il Neutro. Si consiglia di collegare sempre tale Neutro (N = centro stella) al Neutro della rete elettrica in modo che qualsiasi anomalia dovesse intervenire su uno dei banchi di resistenze non va ad interferire sugli altri 2, che continueranno a lavorare regolarmente.

The three-phase connection is always realised by 3 "RES" equal resistance banks (3 resistances or their multiples: 3, 6, 9, 12, 15, etc.), provided with the same power (balanced load), with star electrical connection, in which the extremities become the 3 phases R-S-T and the star centre is the Neutral. We recommend always to connect the Neutral (N = star centre) to the Neutral of the electric network so may any anomaly occur on one of the resistance banks it will not interfere with the remaining 2, which will continue to operate regularly.

Resistenze elettriche realizzate secondo le normative internazionali elettriche e di sicurezza, di tipo corazzato con alettatura di scambio termico in alluminio.

Max temperatura di funzionamento delle resistenze elettriche "RES": 350°C.

- Ogni singola resistenza elettrica "RES" è 230Vac-1Ph-50/60Hz.
- A seconda del modello, della potenza e del numero di stadi richiesto, viene utilizzato un numero differente di resistenze elettriche, che vengono poi assemblate e collegate elettricamente fra di loro con cablaggio 400Vac-3Ph+N-50/60Hz (collegamento a stella di un carico equilibrato) secondo quanto richiesto.
- Per cablaggio 400Vac-3Ph+N-50/60Hz è installato obbligatoriamente un numero di resistenze multiplo di 3 per ogni singolo stadio di potenza (n° RES: 3, 6, 9, 12, ecc.).
- Ogni singolo stadio di potenza è corredato di n° 1 termostato di sicurezza "TS" a riarmo automatico (n° 1 "TS" per ogni singolo stadio) + (solo su richiesta addizionale) n°1 Termostato di sicurezza a riarmo manuale "TS.M".
- Standard sezioni elettriche monostadio, senza relè di potenza, senza interruttore magnetotermico/ differenziale generale. Su richiesta disponibile vasta gamma di quadri elettrici (accessori).

Electrical heaters are made according to the international electric and safety standards, of armored type with aluminum fins.

"RES" Electrical heaters Max working temperature: 350°C.

- Each electrical heater "RES" is 230Vac-1Ph-50/60Hz.
- Depending on the model, on the power and number of stages, a different number of electrical heaters is installed, assembled and connected with 400Vac-3Ph+N-50/60Hz (star connection of the balanced load), according to the requirements.
- With 400Vac-3Ph+N-50/60Hz connection is mandatory installed a number of electrical heaters multiple of 3 per each power stage (no. RES: 3, 6, 9, 12, etc.).
- Each single stage is equipped with no. 1 "TS" safety thermostat with automatic reset (no. 1 "TS" each single stage) + (only on additional request) no. 1 "TS.M" Safety thermostat with manual reset.
- Standard electrical sections are single-stage, without power relay, without general magnetothermal/differential switch. On request available waste range of electrical panel (optional).

### OBBLIGATORIO: POST-VENTILAZIONE

**Nota:** Per il controllo della sezione elettrica "RES", si raccomanda di installare un comando provvisto della funzione "post-ventilazione" con un tempo di ritardo dello spegnimento del ventilatore pari a 300 secondi dal momento dello stop della resistenza elettrica (post-ventilazione per permettere di smaltire tutto il calore [inerzia termica] della resistenza elettrica). In alternativa si raccomanda di usare un comando che preveda ventilazione sempre attiva (motore sempre acceso) e termostato che controlli/regoli la funzione ON/OFF della sola sezione elettrica "RES".

### MANDATORY: POST-VENTILATION

**Note:** For the control of the "RES" electrical section, it's recommended to install a control provided with the "post-ventilation" function with 300 seconds fan's switch-off delay after the electric heaters stop (the post-ventilation enables to cool down the electric heater [thermal inertia]).

As alternative it's recommended to use a control with ventilation always on (motor always running) and thermostat able to control/regulate the ON/OFF function of the "RES" electrical section only.

### OBBLIGATORIO: VELOCITA' ARIA > 1m/s

Assicurarsi che la sezione elettrica "RES" venga alimentata elettricamente solo quando investita da un flusso d'aria con velocità > 1 m/s (ossia il quadro comando deve dare il consenso di funzionamento alla resistenza elettrica "RES" solo quando il ventilatore sta funzionando ad una velocità sufficientemente elevata !!)

#### Per Unità con motore/ventilatore ASINCRONO/PLURIVELOCITA'

Per garantire una corretta ventilazione della resistenza elettrica "RES", programmare il comando/regolatore in modo che il ventilatore funzioni solo alla velocità MAX quando la "RES" è attiva (prescrizione obbligatoria per evitare surriscaldamenti della "RES" alle velocità inferiori, con possibili conseguenti danni irreparabili, non coperti da garanzia perché uso improprio/pericoloso sotto l'esclusiva responsabilità dell'installatore o dell'utente). Nota: Velocità MAX è da intendersi come indicazione generale, in realtà è sufficiente una qualsiasi velocità del ventilatore in grado da garantire una velocità aria sulla "RES" > 1 m/s.

#### Per Unità con motore/ventilatore ELETTRONICO/BRUSHLESS/MODULANTE

Per garantire una corretta ventilazione della resistenza elettrica "RES", programmare il comando/regolatore in modo che il ventilatore funzioni solo con velocità prossime alla Max/Nominale quando la "RES" è attiva (prescrizione obbligatoria per evitare surriscaldamenti della "RES" a velocità inferiori, con possibili conseguenti danni irreparabili, non coperti da garanzia perché uso improprio/pericoloso sotto l'esclusiva responsabilità dell'installatore/utente). Come indicazione generale (comunque da verificare cad. singola unità) con segnali >6Vdc di solito si riesce a garantire una velocità aria sulla "RES" > 1 m/s (valore limite da rispettare).

### MANDATORY: AIR SPEED > 1m/s

Make sure that the "RES" electrical section is electrically powered only when it is invested by a minimum air flow of 1 m/s (i.e. the control panel must enable to operate the electrical heater "RES" only when the fan speed is sufficiently high !!)

#### For Units with ASYNCHRONOUS/MULTISPEED motor/fan

To ensure proper ventilation of the electrical heater "RES", program the remote control/regulator so that the fan operates only at MAX speed when the "RES" is active (mandatory requirement to avoid overheating of the "RES" at lower speed, that may lead to permanent damages, not covered by warranty due to improper/dangerous use under the exclusive responsibility of the installer or the user).

Note: Speed MAX is intended as a general indication, in fact, it is sufficient any fan speed capable to guarantee an air speed on the "RES" > 1 m/s.

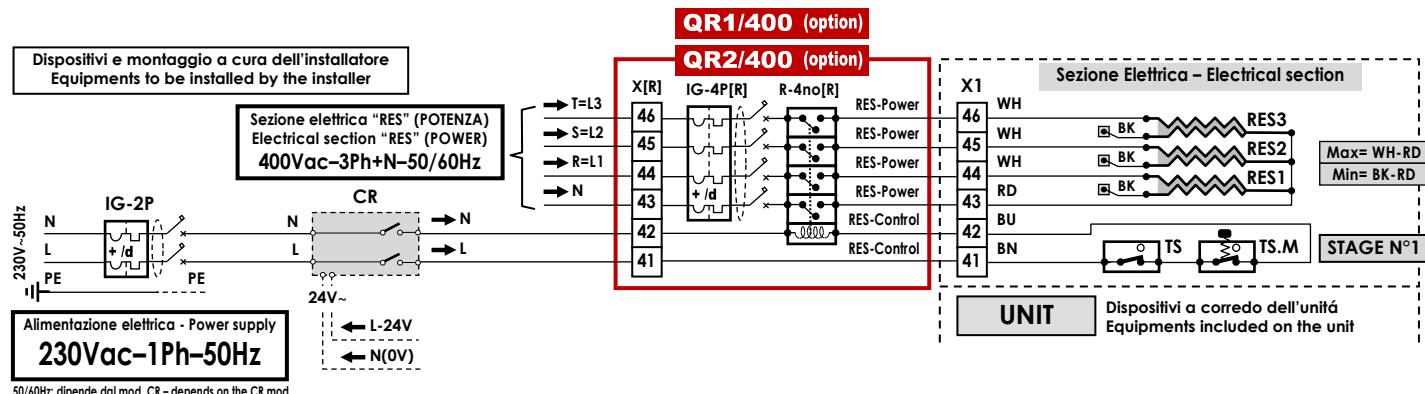
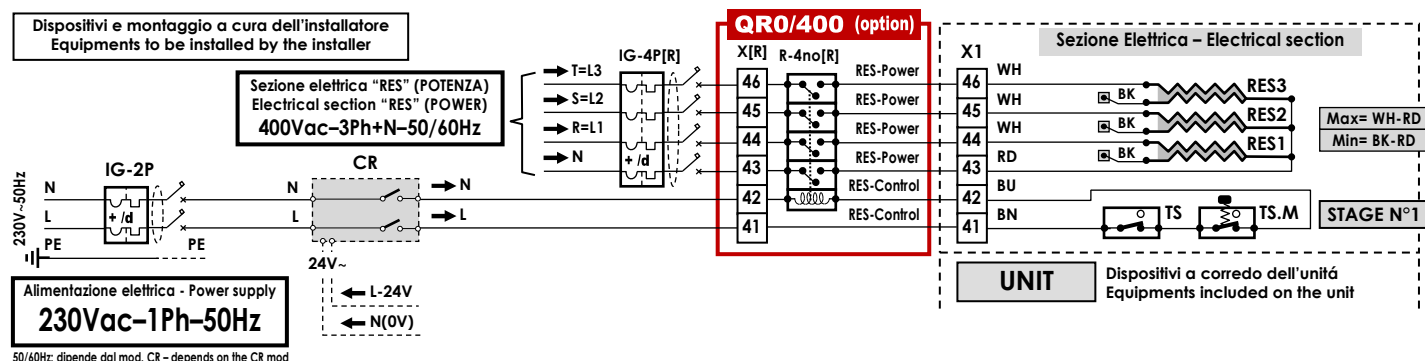
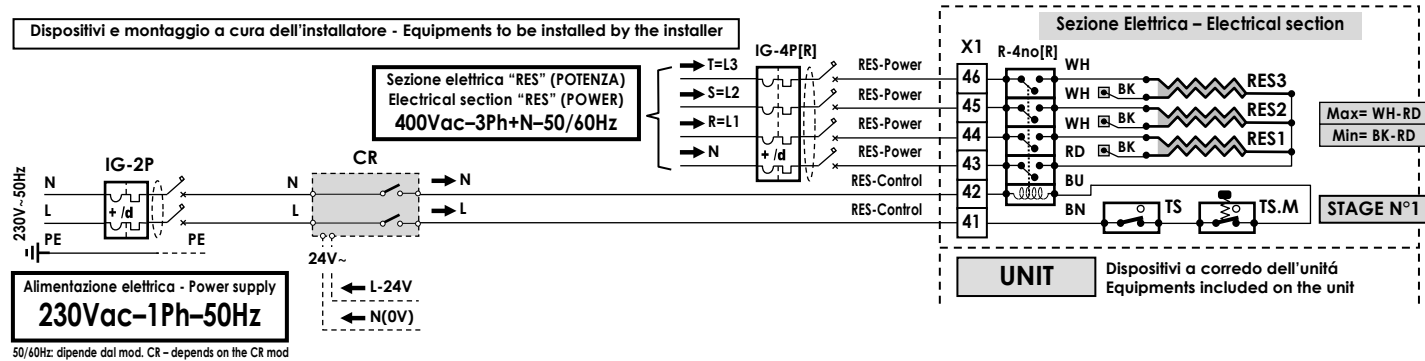
#### For Units with ELECTRONIC/BRUSHLESS/MODULATING motor/fan

To ensure proper ventilation of the electrical heater "RES", program the remote control/regulator so that the fan operates only at speed next to Max/Nominal when the "RES" is active (mandatory requirement to avoid overheating of the "RES" at lower speed, that may lead to permanent damages, not covered by warranty due to improper/dangerous use under the exclusive responsibility of the installer/user). Anyway, generally speaking (to be checked per each single unit) with signals > 6Vdc it is usually possible to secure an air-speed on the "RES" higher than 1 m/s (limit value to meet).

L'impianto elettrico deve essere eseguito da un tecnico qualificato, seguendo le norme e le leggi locali e del paese di installazione. Obbligatorio affidarsi ad un progettista ed utilizzare componenti di primaria qualità, certificati, con caratteristiche adeguate alla specificità dell'impianto in cui vengono installati ed alle caratteristiche dei componenti montati sull'unità/accessorio da alimentare. Obbligatorio garantire, con opportuno interruttore magnetotermico differenziale onnipolare, una adeguata protezione del sovraccarico (parte termica) + protezione dal cortocircuito (parte magnetica) + protezione alla dispersione elettrica, guasto o folgorazione verso terra (parte differenziale). Si raccomanda di installare sempre a monte un ulteriore sezionatore onnipolare a fusibili che, oltre ad offrire una adeguata protezione addizionale, permetta, grazie alla rimozione dei fusibili, di sezionare completamente la linea con distanza dei contatti >3mm.

The electrical installation must be done by qualified technician, according to the regulations and the local laws of the country. It is mandatory to rely to a designer and to use first class and certified components, with characteristics according to the specifics of the installation in which they must be installed and to the characteristics of the components mounted on the unit/accessory to be powered. It is mandatory to ensure, through appropriate omnipolar magnetothermal differential switch, adequate overload protection (thermal part) + short-circuit protection (magnetic part) + protection to electric leakage, electric shock or failure to ground (differential part). It is always recommended to install upstream an additional omnipolar disconnecting switch fuses, that besides offering an additional protection, allows, with removal of the fuses, to completely isolate the electric line with a contact gap of at least 3 mm.

<b>STD.:</b>		
	<p><b>SEZIONE ELETTRICA TRIFASE (400V-3PH+N-50/60HZ)</b></p> <ul style="list-style-type: none"> <li>Tenere presente che modifiche elettriche, meccaniche e manomissioni in genere fanno decadere la garanzia !!</li> <li><b>ATTENZIONE:</b> Effettuare correttamente i collegamenti elettrici</li> <li>Un errato collegamento elettrico provoca la bruciatura dei dispositivi elettrici dell'unità !</li> </ul>	<p><b>ELECTRICAL SECTION THREE-PHASE (400V-3PH+N-50/60HZ)</b></p> <ul style="list-style-type: none"> <li>Please do not forget that warranty cannot be applied in case of electric, mechanical and other general modifications !!</li> <li><b>ATTENTION:</b> Carry out correctly the electrical connections</li> <li>A wrong electrical connection causes the burning of the unit electrical equipments !</li> </ul>
<b>X1</b>	<p><b>Morsettiere per collegamento a comando remoto (Fornita montata sull'unità; Dipende dall'articolo richiesto/ordinato)</b></p> <p>X1= (MRS1="Mammoth" tipo "Mammoth" IP20); (MRS2=MRS1+TM); (MRS3=MRS1 con coperchio di chiusura IP40); (MRS4=MRS3+TM); (MRS5=MRS1 dentro scatola elettrica IP55); (MRS6=MRS5+TM). Standard sono presenti solo i morsetti occupati (PE,1,2,...). I morsetti 5,6...n sono presenti solo se installati i relativi accessori. In alcuni casi i morsetti non occupati possono non essere presenti: in questi casi mancano i morsetti non occupati (es. 5-6 se non presente TM) mentre i morsetti successivi mantengono la stessa numerazione (es. il 7 rimane 7).</p>	<p><b>Terminal board for connection with the remote control (Supplied mounted on the unit; Depending on the requested/ordered article)</b></p> <p>X1= (MRS1="Mammoth" type terminal board IP20); (MRS2=MRS1+TM); (MRS3=MRS1 with closing cover IP40); (MRS4=MRS3+TM); (MRS5=MRS1 inside IP55 electrical box); (MRS6=MRS5+TM). Standards there are only employed terminals (PE, 1,2 ...). The terminals 5,6 ... n are present only if related accessories are installed. In some cases not employed terminals can also not be present: in these cases not employed terminals are missing (eg. 5-6 if not present TM) while following terminals maintain same numbering (eg. 7 remains 7).</p>



Riferimenti - References	Riferimenti - References	Colori cavi - Wires colours	Colori cavi - Wires colours
L Fase (linea 230Vac-1Ph) - Phase (230Vac-1Ph line)	R=L1 Fase 1 (linea 400Vac-3Ph) - Phase 1 (400Vac-3Ph line)	GNYE (G/V) Giallo/Verde - (GNYE) Green/Yellow	BK (NE) Nero - (BK) Black
N Neutro - Neutral	S=L2 Fase 2 (linea 400Vac-3Ph) - Phase 2 (400Vac-3Ph line)	BN (MA) Marrone - (BN) Brown	RD (RO) Rosso - (RD) Red
PE Terra - Earth	T=L3 Fase 3 (linea 400Vac-3Ph) - Phase 3 (400Vac-3Ph line)	BU (BL) Blu - (BU) Blue	WH (BI) Bianco - (WH) White

1,2...; a,b,...; etc.: Sigle presenti sulle morsettiere e sui dispositivi elettrici - Marks on the terminal board and on the electrical equipments

	ACCESSORI (presenti solo se richiesti/ordinati)	ACCESSORIES (installed only if requested/ordered)
X1	Morsettiere elettrica dell'unità (con terminali lato utente)	Electrical terminal board of the unit (with user side terminals)
RES1/2/3	Resistenza elettrica 230Vac; 2-stadi (RD= Comune; BK= Potenza Bassa; WH= Potenza Alta); ► Collegamento cavi "RD-BK": Potenza più bassa ► Collegamento Cavi "RD-WH": Potenza più alta I 2 cavi "WH"- "BK" della resistenza elettrica possono essere collegati in modo diverso da quello indicato sullo schema elettrico (dipende dal modello).	Electric heater 230Vac; 2-stages (RD= Common; BK= Low Power; WH= High Power); ► Connecting cables "RD-BK" : Low power ► Connecting cables "RD-WH" : High power The 2 cables "WH"- "BK" of the electrical heater can be connected in a different way from the indicated one on the wiring diagram (depending on the model).
TS	Termostato di sicurezza a riarmo automatico (sempre installato 1 TS cad. stadio)	Safety thermostat with automatic reset (always installed 1 TS each single stage)
TS.M	Termostato di sicurezza a riarmo manuale (solo su richiesta addizionale)	Safety thermostat with manual reset (only on additional request)
CR	Comando remoto (Regolatore)	Remote control (Controller)
IG-2p	Interruttore generale magnetotermico differenziale (230Vac, 2 contatti; Fase, Neutro)	General magnetothermic differential switch (230Vac, 2 contacts; Phase, Neutral)
Note	I componenti dell'impianto elettrico (IG-2P, ecc.) devono essere scelti in funzione dell'assorbimento elettrico dell'unità (o della sezione/componente) da alimentare.	The equipments of the electrical system (IG-2P, etc.) must be selected on the basis of the electrical power consumption of the unit (or section/component) to be fed.

Sez. 4 (P8/13)	Ref.: RES/400	Schema elettrico interno - Internal wiring diagram	Info: \	Code: MRS1.6-001-02021011-R01
<b>MRS1.6 (schema elettrico generale valido per tutte le unità terminali; general wiring diagram valid for all terminal units)</b>				<b>MRS1.6-001</b>

<b>QR0/400</b>	<b>Quadro elettrico idoneo per sezione elettrica MONOSTADIO 400Vac Trifase (ACCESSORIO: presente solo se richiesto/ordinato)</b>	<b>Electric panel suitable for SINGLE-STAGE 400Vac Three-phase electrical section (ACCESSORY: installed only if requested/ordered)</b>
<b>X[R]</b>	Morsettiera elettrica (con terminali lato utente)	Electrical terminal board (with user side terminals)
<b>R-4no[R]</b>	Relè con 4 contatti no (no = contatto normalmente aperto), con bobina 230Vac	Relay with 4 no contacts (no = normal open contact), with 230Vac actuator
<b>QR1/400</b>	<b>Quadro elettrico idoneo per sezione elettrica MONOSTADIO 400Vac Trifase (ACCESSORIO: presente solo se richiesto/ordinato)</b>	<b>Electric panel suitable for SINGLE-STAGE 400Vac Three-phase electrical section (ACCESSORY: installed only if requested/ordered)</b>
<b>X[R]</b>	Morsettiera elettrica (con terminali lato utente)	Electrical terminal board (with user side terminals)
<b>IG-4p[R]</b>	Interruttore generale magnetotermico (400Vac, 4Poli: R+S+T+N)	General magnetothermic switch (400Vac, 4Poles: R+S+T+N)
<b>R-4no[R]</b>	Relè con 4 contatti no (no = contatto normalmente aperto), con bobina 230Vac	Relay with 4 no contacts (no = normal open contact), with 230Vac actuator
<b>QR2/400</b>	<b>Quadro elettrico idoneo per sezione elettrica MONOSTADIO 400Vac Trifase (ACCESSORIO: presente solo se richiesto/ordinato)</b>	<b>Electric panel suitable for SINGLE-STAGE 400Vac Three-phase electrical section (ACCESSORY: installed only if requested/ordered)</b>
<b>X[R]</b>	Morsettiera elettrica (con terminali lato utente)	Electrical terminal board (with user side terminals)
<b>IG-4p[R]</b>	Interruttore generale magnetotermico differenziale (400Vac, 4Poli: R+S+T+N)	General magnetothermic differential switch (400Vac, 4Poles: R+S+T+N)
<b>R-4no[R]</b>	Relè con 4 contatti no (no = contatto normalmente aperto), con bobina 230Vac	Relay with 4 no contacts (no = normal open contact), with 230Vac actuator

**Nota:** il Relè "R-4no[R]" può essere anche con soli 3 contatti no (opp. 3-co = 3 contatti in scambio), senza Neutro (in questo caso il Neutro by-passa il Relè).  
In ogni caso la numerazione lato utente di X1-X[R] non cambia.

Il quadro elettrico QR0-1-2/400 completo, oppure i singoli accessori addizionali (la morsettiera "X[R]", l'interruttore generale "IG-4P[R]" ed il Relè di potenza "R-4no[R]"), relativi alla sezione elettrica "RES", normalmente non sono forniti (quando non forniti, restano a cura del cliente).

Questi componenti possono essere forniti installati sull'unità solo se richiesti dal cliente (accessori addizionali), oppure solo se previsto dalla specifica configurazione dell'unità. Quando installati sull'unità, il Relè "R-4no[R]" o il Relè+Interruttore "R-4no[R]+IG-4P[R]", a seconda della configurazione richiesta, possono essere cablati a destra, a sinistra, o integrati nella morsettiera "X1" (anziché installati a sinistra di "X1" come riportato nel presente schema).

In tutti i casi, la sequenza dei fili e la numerazione delle morsettiere "X1" e/o "X[R]" non cambiano.

Es.: in alcuni casi "X[R]" può non essere presente perché la sezione elettrica "RES" può essere collegata direttamente al Relè "R-4no[R]" → Nessuna incertezza: la "X1" riporta la stessa numerazione! Idem se non presente "X1": la numerazione di "X[R]" non cambia!

Qualora la sezione elettrica "RES" sia di grande potenza, sono necessari cavi di grande sezione ed è preferibile avere il minor numero di giunzioni possibile: se installato il Relè "R-4no[R]" o il Relè+Interruttore "R-4no[R]+IG-4P[R]", i relativi morsetti della morsettiera "X1" e/o "X[R]" possono NON essere presenti → l'installatore dovrà connettersi direttamente ai morsetti di alimentazione del Relè "R-4no[R]" (o dell'Interruttore generale "IG-4P[R]", a seconda della configurazione richiesta) che in questi casi verranno identificati con la stessa sequenza numerica indicata sulla morsettiera "X1" (= numerazione "X[R]") del presente schema elettrico.

**Note:** the "R-4no[R]" Relay can also be 3-no contacts only or 3-co = 3 change-over contacts), without Neutral (in this case, the Neutral by-passes the Relay).  
In any case the numeration user side of X1-X[R] not change.

The electric panel QR0-1-2/400 complete, or the individual additional accessories (the terminal "X[R]", the general switch "IG-4P[R]" and the power relay "R-4no[R]"), relating to the electrical section "RES", usually are not supplied (if not supplied, they must be provided by the client).

These components can be supplied mounted on the unit only if requested by the client (additional accessories), or only if required by the specific configuration of the unit.

When installed on the unit, the Relay "R-4no[R]" or the Relay+Switch "R-4no[R]+IG-4P[R]", depending on the required configuration, can be wired on the right, on the left, or integrated to the terminal "X1" (instead of being installed on the left of "X1" as shown in the hereby diagram).

In all cases, the sequence of the wires and the numbering of the terminals "X1" and/or "X[R]" do not change.

Ex.: in some cases "X[R]" could be not fitted because the electrical section "RES" can be directly connected to the Relay "R-4no[R]" → No uncertainty: the "X1" shows the same numbering! Idem if "X1" is absent: the numbering of the "X[R]" does not change!

In case the electrical section "RES" has very high power, wires with large section will be required and minimum possible number of connections is preferable: if is installed the Relay "R-4no[R]" or the Relay+Switch "R-4no[R]+IG-4P[R]", the connections of terminals "X1" and/or "X[R]" may NOT be fitted → the installer must connect directly to the electric power terminals of the relay "R-4no[R]" (or to general switch "IG-4P[R]", depending on the configuration required) that in such cases will be identified with the same numerical sequence shown on the terminal "X1" (= numbering "X[R]") of hereby diagram.

### Note sulla alimentazione delle RES/400 Trifase (3Ph o 3Ph+N ?)

I banchi di resistenze "RES" 400Vac trifase sono costituiti da 3 banchi di resistenze uguali (3 resistenze o loro multipli: 3, 6, 9, 12, 15, ecc.), della stessa potenza (carico equilibrato), con collegamento elettrico a stella, dove gli estremi diventano le 3 fasi R-S-T ed il centro stella diventa il Neutro (Fig.1,2,3).  
 Il Neutro viene da noi sempre portato in morsettiere, inoltre consigliamo sempre di collegare tale morsetto/Neutro alla rete elettrica 400V/3Ph+N (questo solo per praticità: se il Neutro è disponibile sulla linea di alimentazione, c'è un morsetto di appoggio a cui collegarsi). Questa raccomandazione però non introduce alcuna caratteristica addizionale relativamente alla sicurezza elettrica ed alla funzionalità tecnica del sistema: 3 carichi resistivi uguali collegati a stella, infatti, costituiscono un "Carico equilibrato con Sicurezza positiva".  
 Anche qualora il centro stella (= Neutro) non venisse collegato alla rete elettrica (Fig.3), il collegamento a stella di carichi resistivi uguali continua a rimanere un sistema con una "sicurezza intrinseca al tipo di collegamento elettrico" stesso: infatti qualora uno dei 3 banchi di resistenze si danneggiasse, si bruciasse, venga interrotto o semplicemente non venga collegato alla linea, gli altri 2 banchi si troverebbero ad essere alimentati con tensione 400Vac ai loro capi → ma essendo 2 carichi uguali in serie, cadauno vedrebbe ai propri capi una tensione pari a  $400Vac/2 = 200Vac$ , ossia una tensione minore della tensione 230Vac per cui ogni singola resistenza è progettata → quindi si avrebbe una sottoalimentazione elettrica dei 2 banchi di resistenze rimanenti → quindi si ottiene una ancor maggiore sicurezza a salvaguardia delle resistenze stesse (sottoalimentazione elettrica = sottoriscaldamento delle "RES").

### RES/400: POSSIBILI DIFFERENTI SCHEMI ELETTRICI

Resistenze elettriche realizzate secondo le normative internazionali elettriche e di sicurezza, di tipo corazzato con alettatura di scambio termico in alluminio.  
 • Ogni singola resistenza elettrica "RES" è 230Vac-1Ph-50/60Hz, 2-stadii.  
 Nota: può essere alimentato solo 1 stadio per volta (NO entrambi contemporaneamente, pena sovrariscaldamento).  
 • Max temperatura di funzionamento resistenze elettriche "RES": 350°C  
 Creare un banco di resistenze elettriche (a singolo stadio di potenza) è semplice:  
 • a seconda della potenza richiesta, deve essere installato il numero di resistenze RES necessario, che vengono poi assemblate e collegate elettricamente fra di loro con cablaggio 400Vac-3Ph+N-50/60Hz o 230Vac-1Ph-50/60Hz, secondo quanto richiesto.  
 • Il singolo stadio di potenza deve poi venire corredato di n°1 termostato di sicurezza "TS" a riarmo automatico + (solo su richiesta addizionale) n°1 Termostato di sicurezza a riarmo manuale "TS.M".

L'equipaggiamento elettrico di riferimento può variare a seconda della configurazione elettrica del banco di RES (n° elementi, collegamento LLL o LLL-N, ecc.):  
 • Il Relè "R-...no[R]" può essere a 3 o 4 contatti no (no = contatto normalmente aperto), opp. 3 o 4 contatti co (co = contatto in scambio), con (Fig.1) o senza (Fig.2,3) intercettazione del Neutro (in questo caso il Neutro by-passa il Relè).  
 • In tutti i casi viene garantito il carico corretto dei dispositivi.  
 • In tutti i casi la sequenza dei fili e la numerazione delle morsettiere "X1" e/o "X[R]" non cambiano.

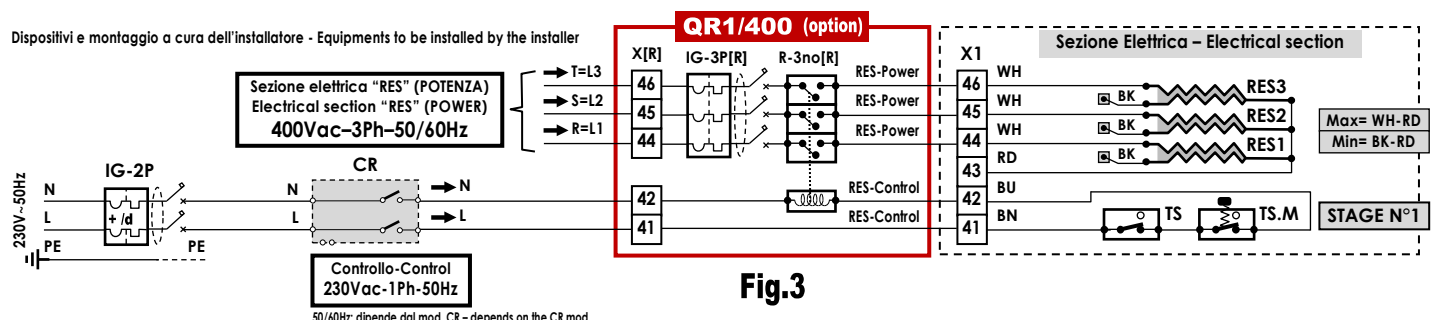
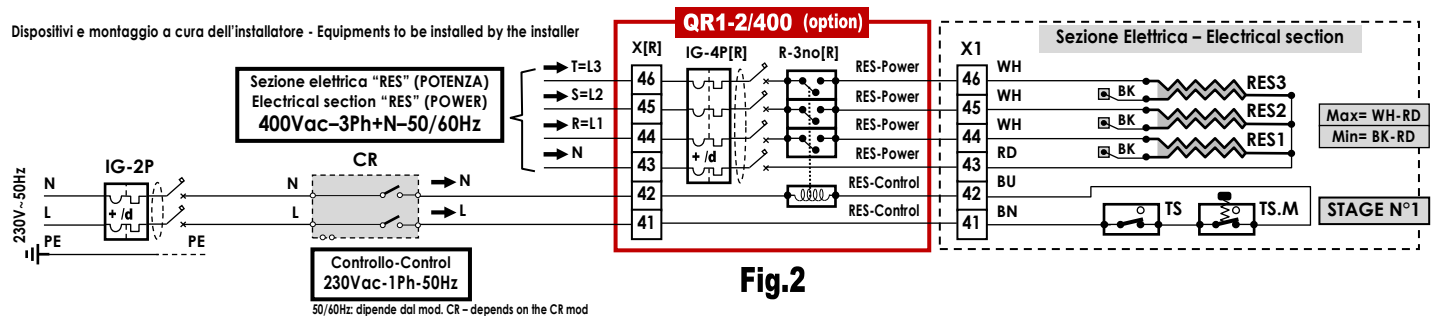
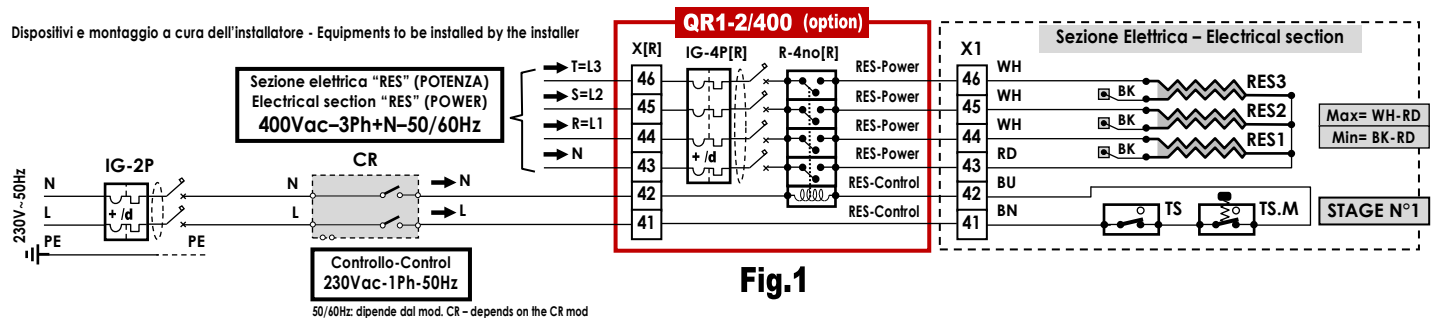
### Notes on the power supply of RES/400 Three-phase (3Ph or 3Ph+N ?)

The banks of resistances "RES" 400Vac three-phase consist of 3 banks of equal resistances (3 resistances or multiples: 3, 6, 9, 12, 15, etc.), with the same power (balanced load), with star electrical connection, where the extremes become the 3 phases R-S-T and the star center becomes the Neutral (Fig.1,2,3).  
 We always bring the Neutral to the terminal board, we also always recommend connecting this terminal/Neutral to the electric power supply 400V/3Ph+N (this just for convenience: if the neutral is available on the power supply line, there is a support terminal to connect to).  
 This recommendation, however, does not introduce any additional feature relative to electrical safety and to technical functionality of the system: 3 resistive identical loads star connected, in fact, they constitute a "balanced load with positive Safety."  
 Even if the star center (= Neutral) is not connected to the power supply (Fig.3), the star connection of identical resistive loads keeps being an "intrinsically safe electrical connection": in fact if one of the 3 banks of resistances is damaged, burned, interrupted or simply not connected to the line, the other two banks would be anyway power supplied at 400Vac → but being 2 equal loads in series, each would see at its extremes a voltage of  $400Vac/2 = 200Vac$ , ie a lower voltage of the voltage 230Vac to which each resistor has been designed for → then there would be an electrical undersupply of the 2 groups of remaining resistances → then there an additional security to protect the same resistances (electrical lower power supply = "under heating" of the "RES").

### RES/400: DIFFERENT ELECTRICAL WIRING POSSIBILITIES

Electrical heaters are made according to the international electric and safety standards, of armored type with aluminum fins.  
 • Each electrical heater "RES" is 230Vac-1Ph-50/60Hz, 2-stages.  
 Note: can be powered a single stage at a time (NOT both at once, unit can be overheated)  
 • "RES" Electrical heaters Max working temperature: 350°C  
 Creating an electrical resistance bench (with single stage of power) is quite simple:  
 • depending on the power required, the number of RES electric resistances must be installed, then they are assembled and connected electrically to each other with 400Vac-3Ph+N-50/60Hz or 230Vac-1Ph-50/60Hz wiring, as required.  
 • The single power stage must then be equipped with n. 1 "TS" safety thermostat with automatic reset + (only on request) n. 1 Manual reset safety thermostat "TS.M".

Electrical equipment may vary depending on the electrical configuration of the bench of RES (No. of elements, LLL or LLL-N connection, etc.):  
 • The "R-...no[R]" Relay can be 3 or 4 no contact (no = normally open contact) or 3 or 4 co contact (co = change-over contact), with (Fig.1) or without (Fig.2,3) Neutral interception (in this case, the Neutral by-passes the Relay).  
 • In all cases the correct load of the devices is guaranteed.  
 • In all cases the sequence of the wires and the numbering of the terminals "X1" and/or "X[R]" do not change.





### Trasformazione da RES/400 Trifase a RES/230 Monofase

Resistenze elettriche realizzate secondo le normative internazionali elettriche e di sicurezza, di tipo corazzato con alettatura di scambio termico in alluminio.

- Ogni singola resistenza elettrica "RES" è 230Vac-1Ph-50/60Hz, 2-stadi.
- Nota: può essere alimentato solo 1 stadio per volta (NO entrambi contemporaneamente, pena sovriscaldamento).
- Max temperatura di funzionamento resistenze elettriche "RES": 350°C

Creare un banco di resistenze elettriche (a singolo stadio di potenza) è semplice:

- a seconda della potenza richiesta, deve essere installato il numero di resistenze RES necessario, che vengono poi assemblate e collegate elettricamente fra di loro con cablaggio 400Vac-3Ph+N-50/60Hz o 230Vac-1Ph-50/60Hz, secondo quanto richiesto.
- Il singolo stadio di potenza deve poi venire corredato di n°1 termostato di sicurezza "TS" a riarmo automatico + (solo su richiesta addizionale) n°1 Termostato di sicurezza a riarmo manuale "TS.M".

In particolare, i banchi di resistenze "RES" 400Vac trifase sono costituiti da 3 banchi di resistenze 230Vac monofase uguali (3 resistenze o loro multipli: 3, 6, 9, 12, 15, ecc.), della stessa potenza (carico equilibrato), con collegamento elettrico a stella, dove gli estremi diventano le 3 fasi R-S-T ed il centro stella diventa il Neutro (Fig.1,3).

Il Neutro viene da noi sempre portato in morsetteria. Anche qualora il centro stella (= Neutro) non venisse collegato alla rete elettrica (Fig.3), il collegamento a stella di carichi resistivi uguali garantisce perfetto funzionamento e conformità (carico equilibrato).

#### E' sempre possibile alimentare una sezione elettrica 400V Trifase con una Linea 230V Monofase:

- Se la sezione elettrica 400V trifase è cablata con il Neutro (Fig.1), collegarla alla linea 230V monofase come da Fig.2, previa verifica portata contatti del relè. Infatti, con alimentazione 230V (Fig.2) la corrente totale, somma delle tre RES1+2+3, passa per il neutro N, mentre con alimentazione 400V trifase (Fig.1) sul neutro N non è previsto alcun passaggio di corrente. Se la portata del contatto del Relè che alimenta il neutro N non è sufficiente, by-passare con il Neutro il relè (utilizzare il relè 4-poli come fosse un relè 3-poli, realizzando lo schema di Fig.4).
- Se la sezione elettrica 400V trifase è cablata senza il neutro (Fig.3), collegarla direttamente alla linea 230V monofase come da Fig.4, senza necessità di alcuna verifica.

### Transformation from RES/400 Three-phase to RES/230 Single-phase

Electrical heaters are made according to the international electric and safety standards, of armored type with aluminum fins.

- Each electrical heater "RES" is 230Vac-1Ph-50/60Hz, 2-stages.
- Note: can be powered a single stage at a time (NOT both at once, unit can be overheated)
- "RES" Electrical heaters Max working temperature: 350°C.

Creating an electrical resistance bench (with single stage of power) is quite simple:

- depending on the power required, the number of RES electrical resistances must be installed, then they are assembled and connected electrically to each other with 400Vac-3Ph+N-50/60Hz or 230Vac-1Ph-50/60Hz wiring, as required.
- The single power stage must then be equipped with n. 1 "TS" safety thermostat with automatic reset + (only on request) n. 1 Manual reset safety thermostat "TS.M".

In particular, the banks of resistances "RES" 400Vac three-phase consist of 3 banks of equal resistances 230Vac single-phase (3 resistances or multiples: 3, 6, 9, 12, 15, etc.), with the same power (balanced load), with star electrical connection, where the extremes become the 3 phases R-S-T and the star center becomes the Neutral (Fig.1,3).

The neutral is always wired at the factory to the terminal board. Even if the center of the star (= Neutral) is not connected to the power network (Fig.3), the star connection of the same resistive loads guarantees perfect operation and conformity (balanced load).

#### It is always possible to power a 400V Three-phase electrical section with a 230V Single-phase line:

- If the 400V three-phase electrical section is wired with the Neutral (Fig.1), connect it to the 230V single-phase line as shown in Fig.2, after checking the relay contacts capacity. In fact, with a 230V power supply (Fig.2) the total current, sum of the three RES1+2+3, passes through the neutral N, while with a 400V three-phase power supply (Fig. 1) there is no current flow on the neutral N. If the capacity of the relay contact that supplies the neutral N is not sufficient, by-pass the relay with the Neutral (use the 4-pole relay as if it is a 3-pole relay, making diagram in Fig.4).
- If the 400V three-phase electrical section is wired without the neutral (Fig.3), connect it directly to the single-phase 230V line as shown in Fig.4, without the need for any checks.

Dispositivi e montaggio a cura dell'installatore - Equipments to be installed by the installer

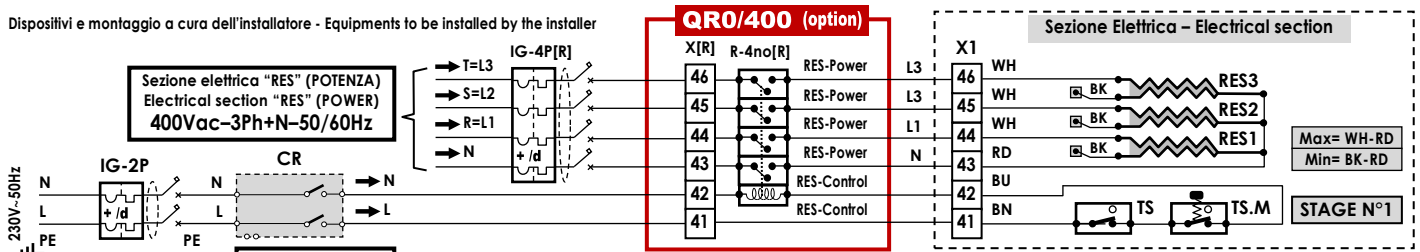


Fig.1

Dispositivi e montaggio a cura dell'installatore - Equipments to be installed by the installer

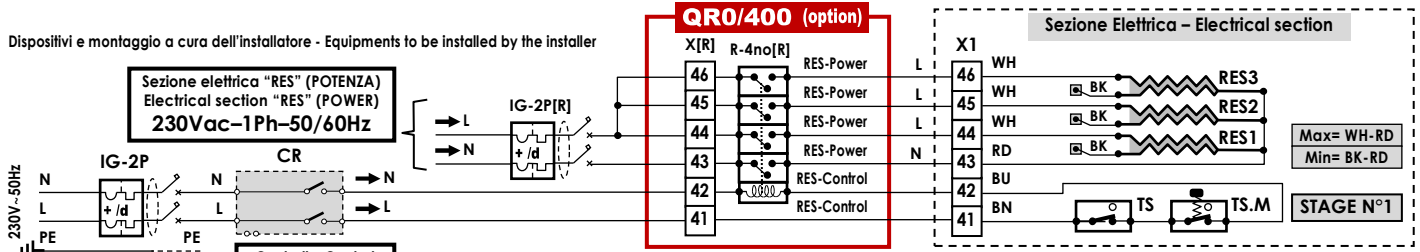


Fig.2

Dispositivi e montaggio a cura dell'installatore - Equipments to be installed by the installer

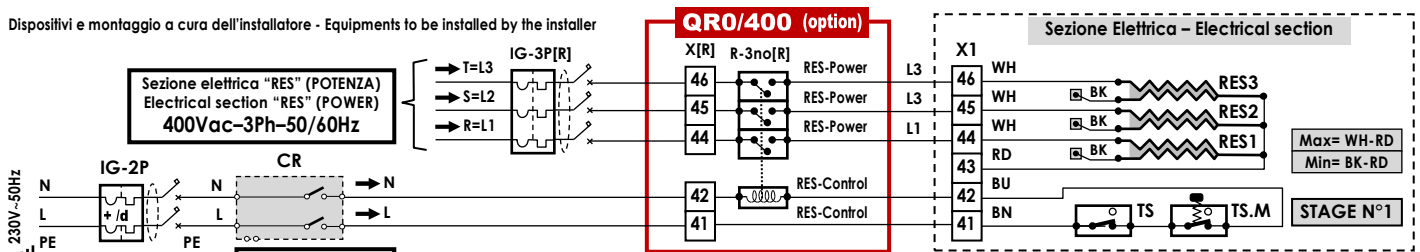


Fig.3

Dispositivi e montaggio a cura dell'installatore - Equipments to be installed by the installer

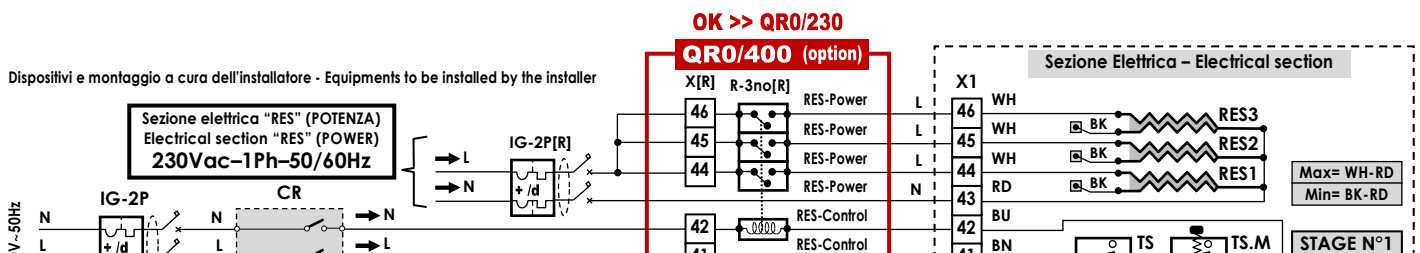


Fig.4

### RES/400 Trifase con più stadi di potenza

Per creare sezioni elettriche con più stadi di potenza è semplice: basta replicare più volte lo stesso schema della sezione monostadio, ottenendo così sezioni con 2, 3, ..., n stadi di potenza indipendenti.

**Standard:** ogni singolo stadio di potenza è realizzato con il numero di resistenze RES necessario (collegate elettricamente fra di loro con cablaggio secondo quanto richiesto) ed è corredato di n° 1 termostato di sicurezza "TS" a riarmo automatico + (solo su richiesta addizionale) n°1 Termostato di sicurezza a riarmo manuale "TS.M". Il quadro elettrico QR0-1-2/400 completo, oppure i singoli dispositivi addizionali (Relè, interruttore generale "IG", ecc.) relativi alla gestione della sezione elettrica, normalmente non sono forniti (quando non forniti, restano a cura del cliente).

#### Controllo

Ogni singolo stadio di potenza deve essere gestito da un adeguato Relè di potenza. Eventualmente disponibile, come accessorio addizionale, quadro elettrico con Relè (quadro "QR0/400"). Necessario un quadro elettrico per cadauno stadio. I diversi quadri "QR0" (uno cadauno stadio) possono essere forniti singolarmente (ogni singolo "QR0" all'interno della propria singola scatola elettrica), oppure inseriti tutti assieme all'interno di una unica scatola elettrica più grande, a seconda degli spazi a disposizione (dipende dalla specifica configurazione dell'unità o della sezione elettrica).

#### Interruttore generale di sezionamento e protezione

Ogni singolo stadio di potenza deve essere sezionabile e protetto da un adeguato Interruttore generale magnetotermico differenziale.

Eventualmente disponibile, come accessorio addizionale, quadro elettrico con Relè + Interruttore (quadri QR1/400, QR2/400). Necessario un quadro elettrico per cadauno stadio. I diversi quadri "QR1/2" (uno cadauno stadio) possono essere forniti singolarmente (ogni singolo "QR1/2" all'interno della propria singola scatola elettrica), oppure inseriti tutti assieme all'interno di una unica scatola elettrica più grande, a seconda degli spazi a disposizione (dipende dalla specifica configurazione dell'unità o della sezione elettrica).

**Note:** Alcuni installatori optano per 1 solo Interruttore generale "IG" che alimenta in parallelo contemporaneamente tutti i Relè dei diversi stadi di potenza.

Noi invece raccomandiamo di installare un Interruttore generale magnetotermico differenziale per ogni singolo stadio, dimensionato sul reale assorbimento elettrico del carico che si vuole proteggere (singolo stadio di potenza elettrica); solo così è garantita la corretta protezione (magnetica + termica + differenziale) del carico.

In ogni caso, qualora la sezione elettrica venga fornita priva di interruttori generali "IG" (o degli accessori "QR1/2"), ogni decisione in merito alla scelta ed alla configurazione dei componenti elettrici che costituiscono il quadro di potenza, comando e controllo deve essere fatta dal progettista e tecnico qualificato sul sito di installazione sotto la loro esclusiva responsabilità.

### RES/400 Three-phase with multiple power stages

To create electrical sections with multiple power stages is simple: just replicate several times the same scheme of the single-stage section, obtaining sections with 2, 3, ..., n independent power stages.

**Standard:** every single power stage is realized with the required number of resistors RES (electrically connected to each other with wiring according to the requirements) and equipped with n° 1 safety thermostat "TS" with automatic reset + (only on request) no. 1 safety thermostat "TS.M" with manual reset.

The electrical panel QR0-1-2/400 complete, or individual additional devices (relay, switch "IG", etc.) related to the control of the electrical section, usually are not supplied (when not supplied, they are at the client's charge).

#### Control

Each power stage must be controlled by a suitable power relay. Optionally available as an additional accessory, control panel with relays (electrical panel "QR0/400"). One electrical panel per each stage is required. The electrical panels "QR0" (one per each stage) can be supplied individually (each "QR0" within its separate electrical box), or all together in a single largest electrical box, depending on the space available (depending on the specific configuration of the unit or of the power section).

#### General safety and isolation switch

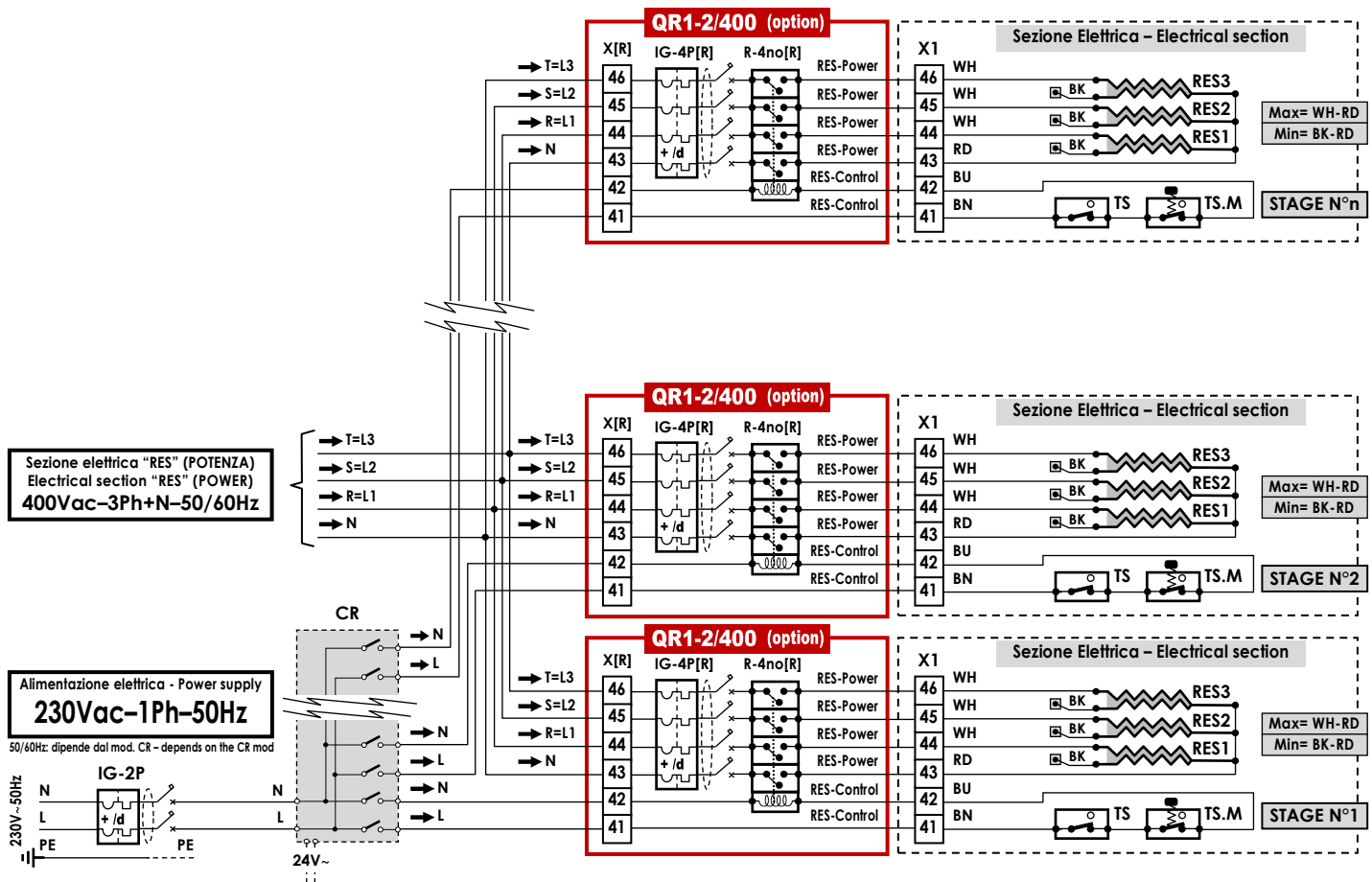
Each power stage must be isolated and protected by a suitable magneto-thermal differential switch.

Optionally available as an additional accessory, electrical panel with Relay + Switch (electrical panels QR1/400, QR2/400). One electrical panel per each stage is required. The different electrical panels "QR1/2" (one per each stage) can be supplied individually (each "QR1/2" inside its separate electrical box), or all together in a single largest electrical box, depending on the space available (depending on the specific configuration of the unit or of the power section).

**Notes:** Some installers opt for only 1 Main switch "IG" that power supply in parallel at the same time all relays of the different power stages.

We instead recommend to install a general magneto-thermal differential switch per each stage, dimensioned on the actual electrical load to be protected (single electric power stage); only in this way is ensured proper protection (magnetic + thermal + differential) of the load.

In any case, if the electrical section is supplied without main switches "IG" (or accessories "QR1/2"), any decision regarding the choice and the configuration of the electrical components that make up the power electrical panel and control must be done by the designer and qualified technician to the installation site under their sole responsibility.



L'impianto elettrico deve essere eseguito da un tecnico qualificato, seguendo le norme e le leggi locali e del paese di installazione. Obbligatorio affidarsi ad un progettista ed utilizzare componenti di primaria qualità, certificati, con caratteristiche adeguate alla specificità dell'impianto in cui vengono installati ed alle caratteristiche dei componenti montati sull'unità/accessorio da alimentare. Obbligatorio garantire, con opportuno interruttore magnetotermico differenziale onnipolare, una adeguata protezione del sovraccarico (parte termica) + protezione dal cortocircuito (parte magnetica) + protezione alla dispersione elettrica, guasto o folgorazione verso terra (parte differenziale). Si raccomanda di installare sempre a monte un ulteriore sezionatore onnipolare a fusibili che, oltre ad offrire una adeguata protezione addizionale, permetta, grazie alla rimozione dei fusibili, di sezionare completamente la linea con distanza dei contatti >3mm.

The electrical installation must be done by qualified technician, according to the regulations and the local laws of the country. It is mandatory to rely to a designer and to use first class and certified components, with characteristics according to the specifics of the installation in which they must be installed and to the characteristics of the components mounted on the unit/accessory to be powered. It is mandatory to ensure, through appropriate omnipolar magnetothermal differential switch, adequate overload protection (thermal part) + short-circuit protection (magnetic part) + protection to electric leakage, electric shock or failure to ground (differential part). It is always recommended to install upstream an additional omnipolar disconnecting switch fuses, that besides offering an additional protection, allows, with removal of the fuses, to completely isolate the electric line with a contact gap of at least 3 mm.

**ALIMENTAZIONI ELETTRICHE SPECIALI:  
 RES/460 Trifase con collegamento elettrico a Triangolo di RES in serie**

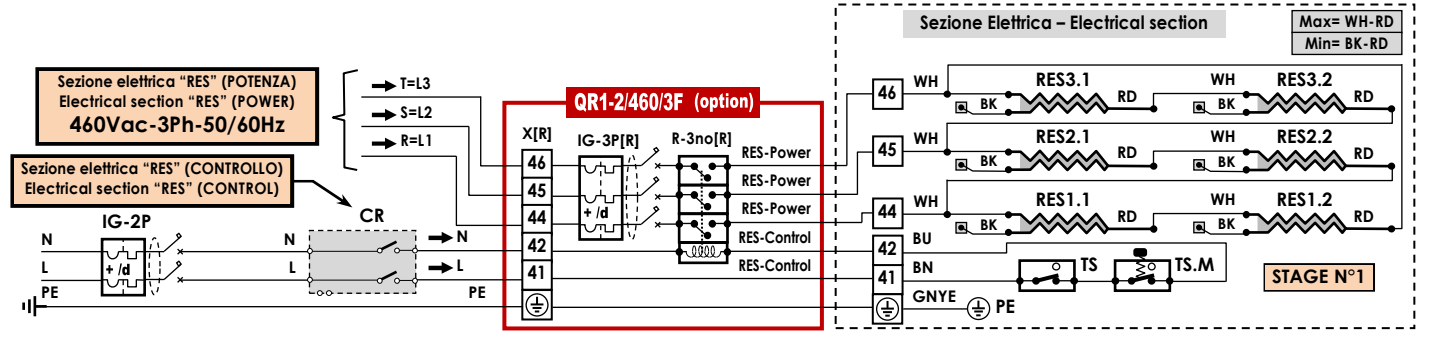
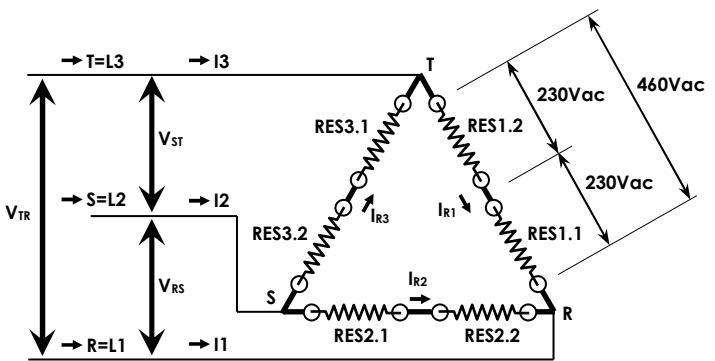
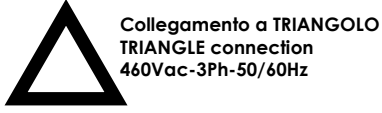
**SPECIAL ELECTRICAL POWER SUPPLIES:  
 RES/460 Three-phases with series of RES Triangle connected**

**Power: 460Vac-3Ph-50/60Hz**

Schema elettrico interno dei 3 banchi di resistenze elettriche  
 Internal wiring diagram of the 3 electrical heaters banks

$$I_1 = I_2 = I_3 = \sqrt{3} I_{R1} = \sqrt{3} I_{R2} = \sqrt{3} I_{R3}$$

$$V_{TR} = V_{ST} = V_{RS} = 460V$$



**ALIMENTAZIONI ELETTRICHE SPECIALI:  
 RES/230 Trifase (con collegamento elettrico di RES a Triangolo)**

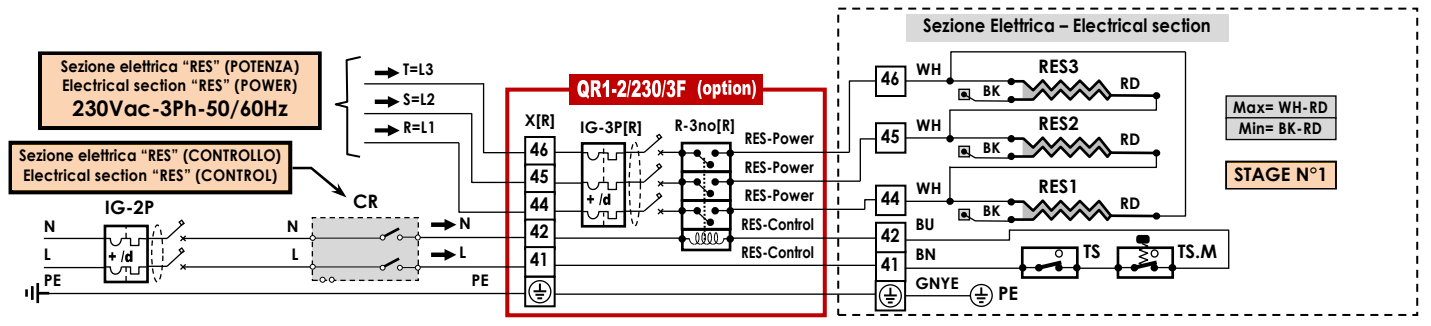
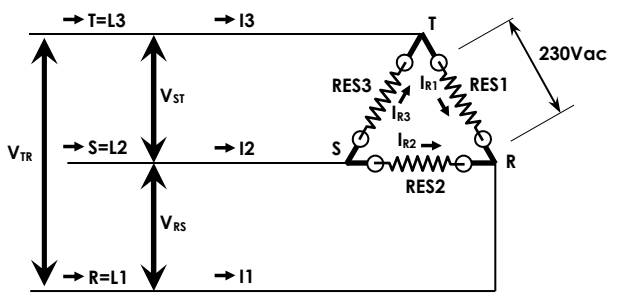
**SPECIAL ELECTRICAL POWER SUPPLIES:  
 RES/230 Three-phases (with RES Triangle connected)**

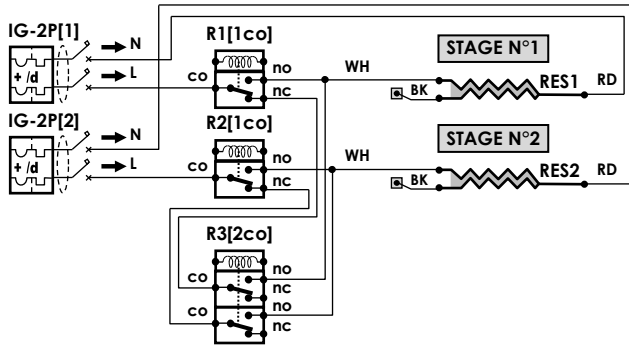
**Power: 230Vac-3Ph-50/60Hz**

Schema elettrico interno dei 3 banchi di resistenze elettriche  
 Internal wiring diagram of the 3 electrical heaters banks

$$I_1 = I_2 = I_3 = \sqrt{3} I_{R1} = \sqrt{3} I_{R2} = \sqrt{3} I_{R3}$$

$$V_{TR} = V_{ST} = V_{RS} = 230V$$



**ESECUZIONI SPECIALI:****RES/230 con sistema 3 stadi Progressivi (1 → 2 → 1+2)****SPECIAL EXECUTIONS:****RES/230 with 3 Progressive stages system (1 → 2 → 1+2)****Sistema con 3 stadi Progressivi (1 → 2 → 1+2)****(con logica di verifica: lo stadio 1+2 si attiva solo se Relè R[1]+R[2] disattivati)**

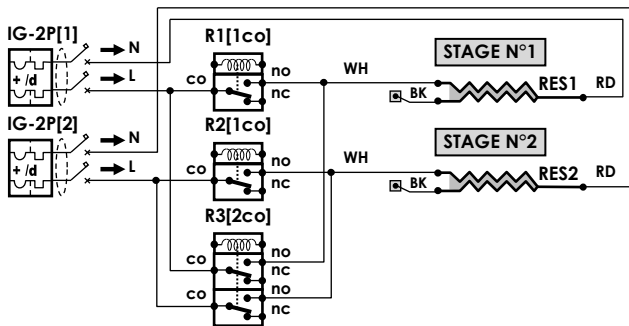
- Relè R1[1co], R2[1co], R3[2co] disattivi → RES1/OFF, RES2/OFF
- Relè R1 attivo / R2, R3 disattivi → RES1/ON, RES2/OFF
- Relè R2 attivo / R1, R3 disattivi → RES1/OFF, RES2/ON
- Relè R3 attivo / R1, R2 disattivi → RES1/ON, RES2/ON

Sufficienti solo 2 Interruttori generali di protezione (IG-2P[1] + IG-2P[2])

**System with 3 Progressive stages (1 → 2 → 1+2)****(with test logic: stage 1+2 enabled only if Relays R[1]+R[2] are disabled)**

- Relay R1[1co], R2[1co], R3[2co] enabled → RES1/OFF, RES2/OFF
- Relay R1 enabled / R2, R3 disabled → RES1/ON, RES2/OFF
- Relay R2 enabled / R1, R3 disabled → RES1/OFF, RES2/ON
- Relay R3 enabled / R1, R2 disabled → RES1/ON, RES2/ON

Only 2 protection switches are enough (IG-2P[1] + IG-2P[2])

**ESECUZIONI SPECIALI:****RES/230 con sistema 3 stadi Progressivi (1 → 2 → 1+2)****SPECIAL EXECUTIONS:****RES/230 with 3 Progressive stages system (1 → 2 → 1+2)****Sistema con 3 stadi Progressivi (1 → 2 → 1+2)****(senza logiche di verifica)**

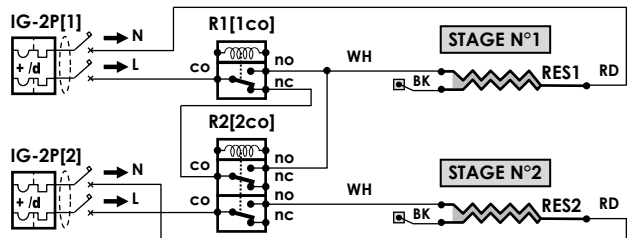
- Relè R1[1co], R2[1co], R3[2co] disattivi → RES1/OFF, RES2/OFF
- Relè R1 attivo / R2, R3 disattivi → RES1/ON, RES2/OFF
- Relè R2 attivo / R1, R3 disattivi → RES1/OFF, RES2/ON
- Relè R3 attivo / R1, R2 disattivi → RES1/ON, RES2/ON

Sufficienti solo 2 Interruttori generali di protezione (IG-2P[1] + IG-2P[2])

**System with 3 Progressive stages (1 → 2 → 1+2)****(without test logics)**

- Relay R1[1co], R2[1co], R3[2co] enabled → RES1/OFF, RES2/OFF
- Relay R1 enabled / R2, R3 disabled → RES1/ON, RES2/OFF
- Relay R2 enabled / R1, R3 disabled → RES1/OFF, RES2/ON
- Relay R3 enabled / R1, R2 disabled → RES1/ON, RES2/ON

Only 2 protection switches are enough (IG-2P[1] + IG-2P[2])

**ESECUZIONI SPECIALI:****RES/230 con sistema 2 stadi Progressivi (1 → 1+2)****SPECIAL EXECUTIONS:****RES/230 with 2 Progressive stages system (1 → 1+2)****Sistema con 2 stadi Progressivi (1 → 1+2)**

- Relè R1[1co], R2[2co] disattivi → RES1/OFF, RES2/OFF
- Relè R1 attivo / R2 disattivo → RES1/ON, RES2/OFF
- Opzione1: Relè R1 disattivo / R2 attivo → RES1/ON, RES2/ON
- Opzione2: Relè R1 attivo / R2 attivo → RES1/ON, RES2/ON

- Disponibili 2 opzioni (1 e 2) a seconda del sistema di regolazione utilizzato dal cliente  
 - Ogni singolo stadio di potenza deve essere sezionabile e protetto da un adeguato Interruttore generale magnetotermico differenziale (IG-2P[1] per RES1, IG-2P[2] per RES2)

**System with 2 Progressive stages (1 → 1+2)**

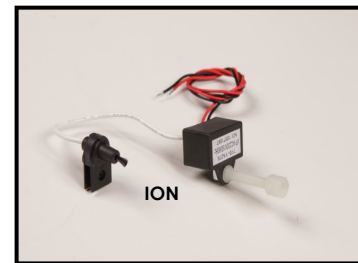
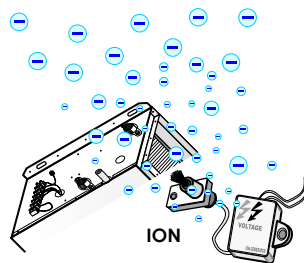
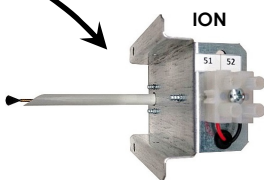
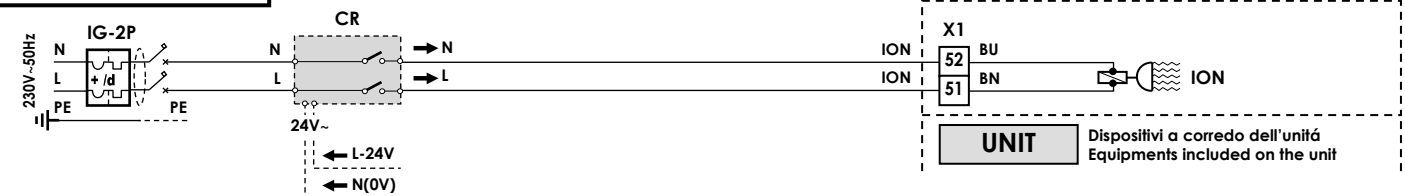
- Relay R1[1co], R2[2co] enabled → RES1/OFF, RES2/OFF
- Relay R1 enabled / R2 disabled → RES1/ON, RES2/OFF
- Option1: Relay R1 disabled / R2 enabled → RES1/ON, RES2/ON
- Option2: Relay R1 enabled / R2 enabled → RES1/ON, RES2/ON

- 2 Options available (1 and 2) depending on the regulation system used by the customer  
 - Each power stage must be isolated and protected by a suitable magneto-thermal differential switch (IG-2P[1] for RES1, IG-2P[2] for RES2)

<b>STD.:</b>		
<b>REF.:</b>	<b>IONIZZATORE</b>	<b>IONIZER</b>
	<ul style="list-style-type: none"> <li>Tenere presente che modifiche elettriche, meccaniche e manomissioni in genere fanno decadere la garanzia !!</li> <li><b>ATTENZIONE:</b> Effettuare correttamente i collegamenti elettrici</li> <li>Un errato collegamento elettrico provoca la bruciatura dei dispositivi elettrici dell'unità !</li> </ul>	<ul style="list-style-type: none"> <li>Please do not forget that warranty cannot be applied in case of electric, mechanical and other general modifications !!</li> <li><b>ATTENTION:</b> Carry out correctly the electrical connections</li> <li>A wrong electrical connection causes the burning of the unit electrical equipments !</li> </ul>
<b>X1</b>	<b>Morsettiere per collegamento a comando remoto (Fornita montata sull'unità; Dipende dall'articolo richiesto/ordinato)</b> X1= (MRS1= Morsettiere tipo "Mammoth" IP20); (MRS2=MRS1+TM); (MRS3=MRS1 con coperchio di chiusura IP40); (MRS4=MRS3+TM); (MRS5=MRS1 dentro scatola elettrica IP55); (MRS6=MRS5+TM). Standard sono presenti solo i morsetti occupati (PE,1,2,...). I morsetti 5,6...n sono presenti solo se installati i relativi accessori. In alcuni casi i morsetti non occupati possono non essere presenti: in questi casi mancano i morsetti non occupati (es. 5-6 se non presente TM) mentre i morsetti successivi mantengono la stessa numerazione (es. il 7 rimane 7).	<b>Terminal board for connection with the remote control (Supplied mounted on the unit; Depending on the requested/ordered article)</b> X1= (MRS1="Mammoth" type terminal board IP20); (MRS2=MRS1+TM); (MRS3=MRS1 with closing cover IP40); (MRS4=MRS3+TM); (MRS5=MRS1 inside IP55 electrical box); (MRS6=MRS5+TM). Standards there are only employed terminals (PE, 1,2 ...). The terminals 5,6 ... n are present only if related accessories are installed. In some cases not employed terminals can also not be present: in these cases not employed terminals are missing (eg. 5-6 if not present TM) while following terminals maintain same numbering (eg. 7 remains 7).

**Dispositivi e montaggio a cura dell'installatore - Equipments to be installed by the installer**

**Alimentazione elettrica - Power supply**  
**230Vac-1Ph-50Hz**



Riferimenti - References	Colori cavi - Wires colours	Colori cavi - Wires colours	Colori cavi - Wires colours
<b>L</b> Fase (linea 230Vac-1Ph) - Phase (230Vac-1Ph line)	<b>GNYE</b> (G/V) Giallo/Verde - (GNYE) Green/Yellow	<b>BK</b> (NE) Nero - (BK) Black	<b>GY</b> (GR) Grigio - (GY) Grey
<b>N</b> Neutro - Neutral	<b>BN</b> (MA) Marrone - (BN) Brown	<b>RD</b> (RO) Rosso - (RD) Red	<b>VT</b> (VI) Viola - (VT) Violet
<b>PE</b> Terra - Earth	<b>BU</b> (BL) Blu - (BU) Blue	<b>WH</b> (B) Bianco - (WH) White	<b>OG</b> (AR) Arancione - (OG) Orange

1,2...; a,b...; etc.: Sigle presenti sulle morsettiere e sui dispositivi elettrici - Marks on the terminal board and on the electrical equipments

	<b>ACCESSORI (presenti solo se richiesti/ordinati)</b>	<b>ACCESSORIES (installed only if requested/ordered)</b>
<b>X1</b>	Morsettiere elettrica dell'unità (con terminali lato utente)	Electrical terminal board of the unit (with user side terminals)
<b>ION</b>	Ionizzatore	Ionizer
	<b>COMPONENTI NON FORNITI (A CURA DEL CLIENTE); (opp. Componenti forniti non montati (accessori forniti solo se richiesti/ordinati))</b>	<b>EQUIPMENTS NOT SUPPLIED (BY THE CUSTOMER); (or equipments supplied not mounted (accessories supplied only if requested/ordered))</b>
<b>CR</b>	Comando remoto (Regolatore)	Remote control (Controller)
<b>IG-2p</b>	Interruttore generale magnetotermico differenziale (230Vac, 2 contatti: Fase, Neutro)	General magnetothermic differential switch (230Vac, 2 contacts: Phase, Neutral)
<b>Note</b>	I componenti dell'impianto elettrico (IG-2P, ecc.) devono essere scelti in funzione dell'assorbimento elettrico dell'unità (o della sezione/componente) da alimentare.	The equipments of the electrical system (IG-2P, etc.) must be selected on the basis of the electrical power consumption of the unit (or section/component) to be fed.

Lo Ionizzatore è un dispositivo Hi-Tech per la ionizzazione dell'aria, appositamente progettato per essere applicato su qualsiasi unità che tratta l'aria di ambienti civili, domestici, commerciali, industriali.

Il cuore del dispositivo è un generatore ad altissima tensione/frequenza (3kV-6kV ; 1,5kHz) collegato ad una speciale spazzola in fibre carboniche che genera una elevatissima quantità di anioni (3 x 10<sup>6</sup> Ions/cm<sup>3</sup>).

La spazzola carbonica del IONIZER (montata sul flusso aria) diffonde nell'atmosfera una brezza purificata carica di anioni, migliorando sostanzialmente le condizioni dell'aria circostante.

Il processo di ionizzazione avviene solo se la spazzola del dispositivo viene investita continuamente da aria nuova non ionizzata, ossia se la spazzola ionizzante è immersa in un flusso di aria in movimento con basso contenuto di anioni (cioè quando il ventilatore dell'unità è attivo e sta trattando l'aria ambiente).

Lo Ionizzatore viene fornito già installato sull'unità e collegato elettricamente:

- Per le unità con quadro comando a bordo (es. fan-coils), viene controllato ON/OFF dal comando (viene attivato assieme al ventilatore)
- Per le unità con morsettiere viene controllato ON/OFF dal comando remoto (es. collegato elettricamente in parallelo alla valvola freddo)

In caso l'unità venga controllata da un regolatore sprovvisto di uscita 230V on/off dedicata per il controllo dello Ionizzatore, il dispositivo (ION) può essere collegato direttamente alla linea di alimentazione elettrica 230Vac (L+N) e rimanere sempre alimentato senza compromettere il buon funzionamento del sistema.

Questo tipo di collegamento ("ION" sempre alimentato/attivo, anche con unità spenta, salvo solo OFF dell'interruttore generale di alimentazione) garantisce il corretto funzionamento di "ION", infatti il dispositivo agisce sul flusso di aria nuova non ionizzata che lo lambisce: se non vi è apporto di aria nuova priva di anioni, il piccolo volume d'aria (sacca statica) che si trova in prossimità alla spazzola viene caricata di anioni, raggiunge la saturazione ed il dispositivo non svolge più alcuna azione ionizzante (disattivazione intrinseca).

Se non c'è un flusso di aria nuova, l'aria che staziona attorno alla spazzola di "ION" si satura di ioni e dunque il processo di ionizzazione si arresta automaticamente !

The Ionizer is a Hi-Tech air ionizing device, specially designed to be installed in any air treatment units for residential, domestic, commercial, industrial environments.

The core of the device is a very high voltage/frequency generator (3kV-6kV ; 1,5kHz) connected to a special carbonic fibre brush generating a very high anions quantity (3 x 10<sup>6</sup> Ions/cm<sup>3</sup>).

The IONIZER carbonic brush (mounted on the air flow) spreads in the environment a purified air breeze charged with anions, basically improving the surrounding air quality.

The process of ionization takes place only if the brush of the device is permanently invested by new non-ionized air, i.e. if the ionizing brush is immersed inside an air-flow with low content of anions (i.e. when the fan unit is active and it is treating the ambient air).

The Ionizer can be supplied mounted on the unit, already electrically connected:

- For the units provided with on board control panel (ex. fan-coils), the devices is ON/OFF controlled by control panel (automatically switched-on with the fan)
- For the units provided with terminal board it's ON/OFF controlled by the remote control (ex. electrically connected in parallel to a cooling valve)

In case the unit is controlled by a regulator not provided with 230V on/off output dedicated to control the ionizer, the device (ION) can be connected directly to the power supply line 230Vac (L+N) and can be kept permanently powered without compromise correct operation of the system.

This type of connection ("ION" always powered/active, even with unit off, except OFF of the main power supply only) ensures correct operation of the "ION", in fact, the device operate on the flow of new non-ionized air: if there is no free of anions fresh air, the small volume of air (static bag) located in proximity of the brush will be charged with anions, soon reaching the saturation and the device will no longer perform any ionization action (intrinsic deactivation).

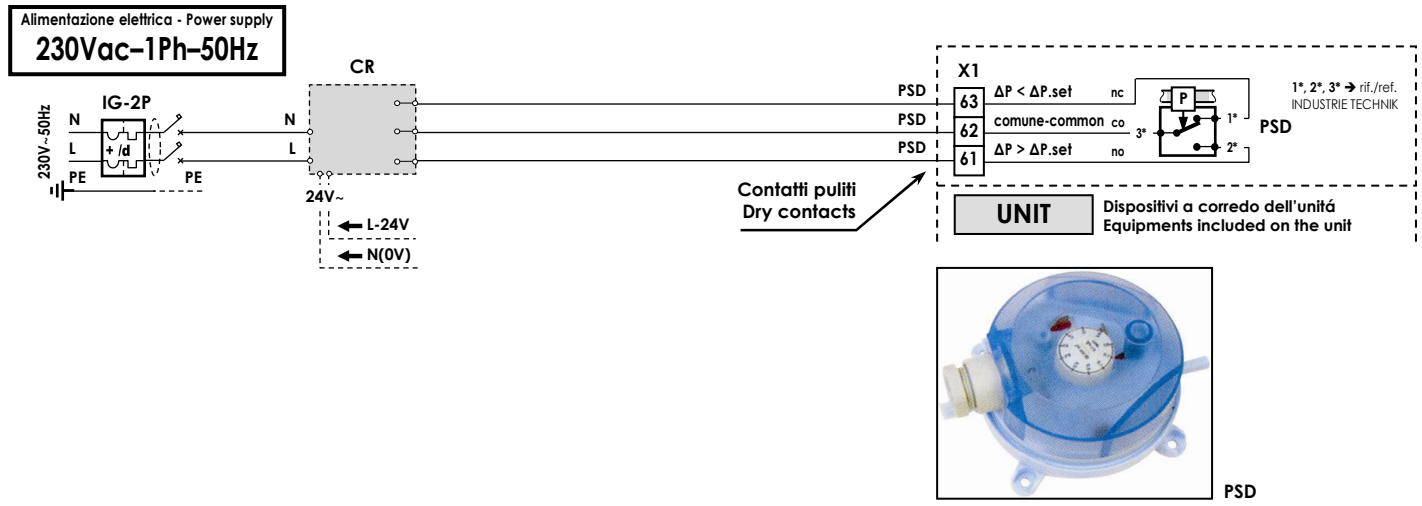
If there is no new air flow, the air standing around the brush of "ION" is saturated with ions and therefore the ionization process is automatically stopped !

**NOTE**  
PER LE UNITÀ PROVviste DI IONIZZATORE "ION" : PER LA SICUREZZA È OBBLIGATORIO REALIZZARE UNA EFFICIENTE MESSA A TERRA DELL'INTERA STRUTTURA METALLICA !!!

**NOTE**  
FOR THE UNIT PROVIDED WITH IONIZER "ION": FOR SECURITY REASON IT'S COMPULSORY TO REALIZE AN EFFICIENT GROUNDING OF THE ENTIRE METALLIC STRUCTURE !!!

<b>STD.:</b>		
<b>REF.:</b>	<b>PRESSOSTATI DIFFERENZIALI ARIA</b>	<b>DIFFERENTIAL AIR PRESSURE SWITCHES</b>
	<ul style="list-style-type: none"> <li>Tenere presente che modifiche elettriche, meccaniche e manomissioni in genere fanno decadere la garanzia !!</li> <li><b>ATTENZIONE:</b> Effettuare correttamente i collegamenti elettrici</li> <li>Un errato collegamento elettrico provoca la bruciatura dei dispositivi elettrici dell'unità !</li> </ul>	<ul style="list-style-type: none"> <li>Please do not forget that warranty cannot be applied in case of electric, mechanical and other general modifications !!</li> <li><b>ATTENTION:</b> Carry out correctly the electrical connections</li> <li>A wrong electrical connection causes the burning of the unit electrical equipments !</li> </ul>
<b>X1</b>	<b>Morsettiere per collegamento a comando remoto (Fornita montata sull'unità; Dipende dall'articolo richiesto/ordinato)</b> X1= (MRS1= Morsettiere tipo "Mammoth" IP20); (MRS2=MRS1+TM); (MRS3=MRS1 con coperchio di chiusura IP40); (MRS4=MRS3+TM); (MRS5=MRS1 dentro scatola elettrica IP55); (MRS6=MRS5+TM). Standard sono presenti solo i morsetti occupati (PE,1,2,...). I morsetti 5,6...n sono presenti solo se installati i relativi accessori. In alcuni casi i morsetti non occupati possono non essere presenti: in questi casi mancano i morsetti non occupati (es. 5-6 se non presente TM) mentre i morsetti successivi mantengono la stessa numerazione (es. il 7 rimane 7).	<b>Terminal board for connection with the remote control (Supplied mounted on the unit; Depending on the requested/ordered article)</b> X1= (MRS1="Mammoth" type terminal board IP20); (MRS2=MRS1+TM); (MRS3=MRS1 with closing cover IP40); (MRS4=MRS3+TM); (MRS5=MRS1 inside IP55 electrical box); (MRS6=MRS5+TM). Standards there are only employed terminals (PE, 1.2 ...). The terminals 5.6 ... n are present only if related accessories are installed. In some cases not employed terminals can also not be present: in these cases not employed terminals are missing (eg. 5-6 if not present TM) while following terminals maintain same numbering (eg. 7 remains 7).

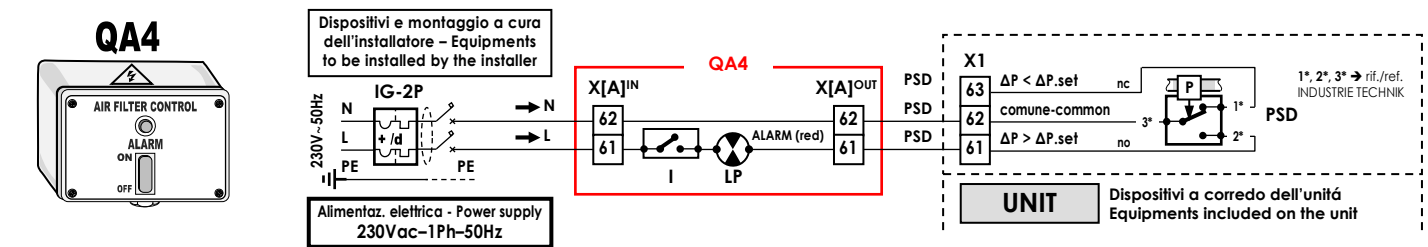
**Dispositivi e montaggio a cura dell'installatore - Equipments to be installed by the installer**



Riferimenti - References	Colori cavi - Wires colours	Colori cavi - Wires colours	Colori cavi - Wires colours
<b>L</b> Fase (linea 230Vac-1Ph) - Phase (230Vac-1Ph line)	<b>GNYE</b> (G/V) Giallo/Verde - (GNYE) Green/Yellow	<b>BK</b> (NE) Nero - (BK) Black	<b>GY</b> (GR) Grigio - (GY) Grey
<b>N</b> Neutro - Neutral	<b>BN</b> (MA) Marrone - (BN) Brown	<b>RD</b> (RO) Rosso - (RD) Red	<b>VT</b> (VI) Viola - (VT) Violet
<b>PE</b> Terra - Earth	<b>BU</b> (BL) Blu - (BU) Blue	<b>WH</b> (BI) Bianco - (WH) White	<b>OG</b> (AR) Arancione - (OG) Orange

1,2...; a,b...; etc.: Sigle presenti sulle morsettiere e sui dispositivi elettrici - Marks on the terminal board and on the electrical equipments

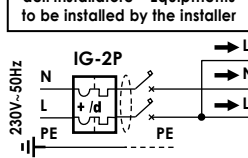
	ACCESSORI (presenti solo se richiesti/ordinati)	ACCESSORIES (installed only if requested/ordered)
<b>X1</b>	Morsettiere elettrica dell'unità (con terminali lato utente)	Electrical terminal board of the unit (with user side terminals)
<b>PSD</b>	Pressostato differenziale (lato filtro aria) con 1 contatto co (co = contatto pulito in scambio): ▪ co = comune del contatto ▪ no = contatto pulito normalmente aperto ▪ nc = contatto pulito normalmente chiuso	Differential pressure switch (air filter side) with 1 co contact (co = change-over dry contact): ▪ co = common of the contact ▪ no = normally open dry contact ▪ nc = normally closed dry contact
<b>CR</b>	Comando remoto (Regolatore)	Remote control (Controller)
<b>IG-2p</b>	Interruttore generale magnetotermico differenziale (230Vac, 2 contatti: Fase, Neutro)	General magnetothermic differential switch (230Vac, 2 contacts: Phase, Neutral)
<b>Note</b>	I componenti dell'impianto elettrico (IG-2P, ecc.) devono essere scelti in funzione dell'assorbimento elettrico dell'unità (o della sezione/componente) da alimentare.	The equipments of the electrical system (IG-2P, etc.) must be selected on the basis of the electrical power consumption of the unit (or section/component) to be fed.



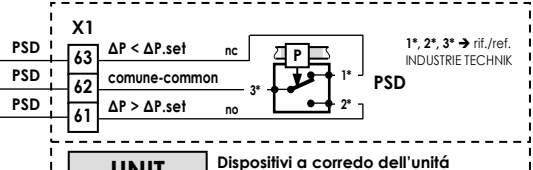
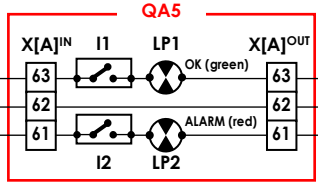
<b>QA4</b>	Quadro elettrico per segnalazione "Allarme" Pressostato differenziale filtro aria (con 1 interruttore attivazione/esclusione spia + 1 spia rossa/ALARM avviso filtro sporco)	Electrical panel to report "Alarm" of the air filter differential pressure switch (with 1 switch activation/exclusion light + 1 red light/ALARM dirty filter warning)
	<b>ACCESSORIO SPECIALE (SOLO SU RICHIESTA), presente solo se richiesto/ordinato</b>	<b>SPECIAL OPTION (ONLY ON REQUEST), installed only if requested/ordered</b>
<b>X[A]IN</b>	Morsettiere elettrica (con terminali lato utente-alimentazione)	Electrical terminal board (with user/supply side terminals)
<b>X[A]OUT</b>	Morsettiere elettrica (con terminali lato utente-pressostato)	Electrical terminal board (with user/pressure-switch side terminals)
<b>I</b>	Interruttore on/off per attivazione/esclusione lampada rossa-ALARM	On/off switch for red-ALARM light activation/exclusion
<b>LP</b>	Lampada rossa (segnalazione allarme, filtro sporco, ALARM)	Red light (alarm signaling, dirty filter, ALARM)
<b>Note</b>	Il quadro elettrico QA4 normalmente non è fornito. Questo accessorio può essere fornito installato sull'unità o separato, solo se richiesto dal cliente (accessorio addizionale) oppure solo se previsto dalla specifica configurazione dell'unità. Quando installato sull'unità, a seconda della configurazione richiesta, può essere cablato a destra, a sinistra, o integrato nella morsettiere "X1" (anziché installato a sinistra di "X1" come riportato nel presente schema). In tutti i casi, la sequenza dei fili e la numerazione delle morsettiere "X1" e/o "X[A]" non cambiano.	The electric panel QA4 usually is not supplied. This accessory can be supplied mounted on the unit or separate, only if requested by the client (additional accessory) or only if required by the specific configuration of the unit. When installed on the unit, depending on the required configuration, can be wired on the right, on the left, or integrated to the terminal "X1" (instead of being installed on the left of "X1" as shown in the hereby diagram). In all cases, the sequence of the wires and the numbering of the terminals "X1" and/or "X[A]" do not change.
	<b>LOGICA DI FUNZIONAMENTO (QA4 + PSD)</b>	<b>WORKING LOGIC (QA4 + PSD)</b>
$\Delta P < \Delta P.set$	LP (lampada rossa) spenta	LP (red light) off
$\Delta P > \Delta P.set$	LP (lampada rossa) accesa → allarme (ALARM, filtro sporco)	LP (red light) on → alarm (ALARM, dirty filter)



Dispositivi e montaggio a cura dell'installatore - Equipments to be installed by the installer

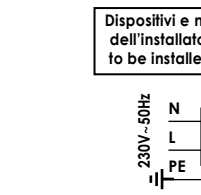


Alimentaz. elettrica - Power supply  
230Vac-1Ph-50Hz

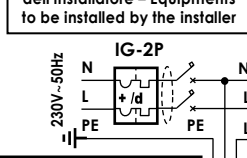


**UNIT** Dispositivi a corredo dell'unità  
Equipments included on the unit

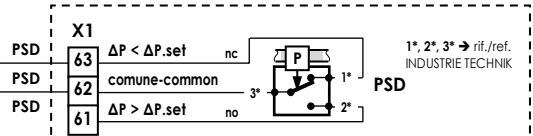
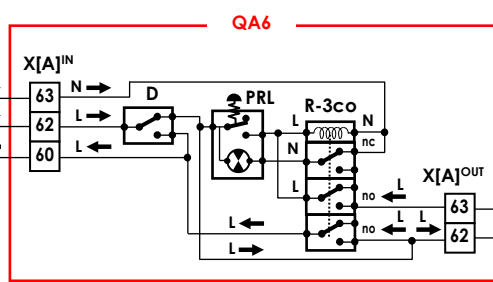
<b>QA5</b>	<p><b>Quadro elettrico per segnalazione "Corretto Funzionamento &amp; Allarme"</b>  <b>Pressostato differenziale filtro aria</b> (con 2 interruttori attivazione/esclusione spie + 1 spia verde/OK + 1 spia rossa/ALARM avviso filtro sporco)  <b>ACCESSORIO SPECIALE (SOLO SU RICHIESTA), presente solo se richiesto/ordinato</b></p>	<p><b>Electrical panel to report "Correct Operation &amp; Alarm" of the air filter differential pressure switch</b> (with 2 switches activation/exclusion lights + 1 green light/OK + 1 red light/ALARM dirty filter warning)  <b>SPECIAL OPTION (ONLY ON REQUEST), installed only if requested/ordered</b></p>
X[A]IN	Morsettiere elettrica (con terminali lato utente-alimentazione)	Electrical terminal board (with user/supply side terminals)
X[A]OUT	Morsettiere elettrica (con terminali lato utente-prestato)	Electrical terminal board (with user/pressure-switch side terminals)
I1	Interruttore on/off per attivazione/esclusione lampada verde-OK	On/off switch for green-OK light activation/exclusion
I2	Interruttore on/off per attivazione/esclusione lampada rossa-ALARM	On/off switch for red-ALARM light activation/exclusion
LP1	Lampada verde (segnalazione funzionamento corretto, filtro pulito, OK)	Green light (signaling correct operation, clean filter, OK)
LP2	Lampada rossa (segnalazione allarme, filtro sporco, ALARM)	Red light (alarm signaling, dirty filter, ALARM)
Note	<p>Il quadro elettrico QA5 normalmente non è fornito. Questo accessorio può essere fornito installato sull'unità o separato, solo se richiesto dal cliente (accessorio addizionale) oppure solo se previsto dalla specifica configurazione dell'unità. Quando installato sull'unità, a seconda della configurazione richiesta, può essere cabloato a destra, a sinistra, o integrato nella morsettiere "X1" (anziché installato a sinistra di "X1" come riportato nel presente schema). In tutti i casi, la sequenza dei fili e la numerazione delle morsettiere "X1" e/o "X[A]" non cambiano.</p>	
<b>LOGICA DI FUNZIONAMENTO (QA5 + PSD)</b>		<b>WORKING LOGIC (QA5 + PSD)</b>
ΔP < ΔP.set	<ul style="list-style-type: none"> <li>LP1 (lampada verde) accesa → funzionamento corretto (OK, filtro pulito)</li> <li>LP2 (lampada rossa, allarme) spenta</li> </ul>	<ul style="list-style-type: none"> <li>LP1 (green light) on → correct operating (OK, clean filter)</li> <li>LP2 (red light, alarm) off</li> </ul>
ΔP > ΔP.set	<ul style="list-style-type: none"> <li>LP1 (lampada verde, funzionamento corretto) spenta</li> <li>LP2 (lampada rossa) accesa → allarme (ALARM, filtro sporco)</li> </ul>	<ul style="list-style-type: none"> <li>LP1 (green light, correct operating) off</li> <li>LP2 (red light) on → alarm (ALARM, dirty filter)</li> </ul>



Dispositivi e montaggio a cura dell'installatore - Equipments to be installed by the installer



Alimentaz. elettrica - Power supply  
230Vac-1Ph-50Hz



**UNIT** Dispositivi a corredo dell'unità  
Equipments included on the unit

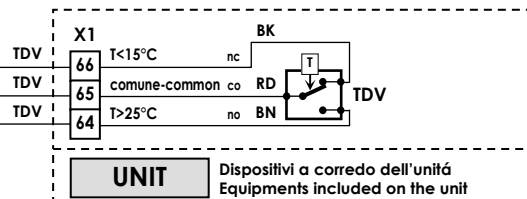
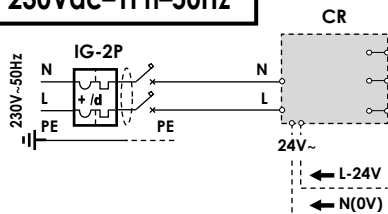
<b>QA6</b>	<p><b>Quadro elettrico con sistema di Blocco utenza a seguito intervento Pressostato differenziale filtro aria e Pulsante di reset con spia allarme</b> (con 1 deviatore attivazione/esclusione sistema blocco utenza per filtro sporco)  <b>ACCESSORIO SPECIALE (SOLO SU RICHIESTA), presente solo se richiesto/ordinato</b></p>	<p><b>Electrical panel with end-user lock system for air-filter differential pressure switch intervention and Reset button with light alarm indicator</b> (with 1 activation/exclusion switch end-user lock system for dirty filter).  <b>SPECIAL OPTION (ONLY ON REQUEST), installed only if requested/ordered</b></p>
X[A]IN	Morsettiere elettrica (con terminali lato utente-alimentazione)	Electrical terminal board (with user/supply side terminals)
X[A]OUT	Morsettiere elettrica (con terminali lato utente-prestato)	Electrical terminal board (with user/pressure-switch side terminals)
D	Deviatore on/off per attivazione/esclusione sistema blocco utenza per filtro sporco	On/off switch for activation/exclusion of user lock system for dirty filter
R-3co	Relay con min. n° 3 contatti in scambio "co" (con bobina 230Vac) (Com= comune, no= contatto normalmente aperto, nc= contatto normalmente chiuso)	Relay with min. no.3 change-over "co" contacts (with 230Vac actuator) (Com= common, no= normally open contact, nc= normally closed contact)
PRL	Pulsante di Riarmo con Lampada rossa di intervento (segnalazione allarme, filtro sporco, ALARM)	Reset Button with red light intervention (alarm signal, dirty filter, ALARM)
Note	<p>Il quadro elettrico QA6 normalmente non è fornito. Questo accessorio può essere fornito installato sull'unità o separato, solo se richiesto dal cliente (accessorio addizionale) oppure solo se previsto dalla specifica configurazione dell'unità. Quando installato sull'unità, a seconda della configurazione richiesta, può essere cabloato a destra, a sinistra, o integrato nella morsettiere "X1" (anziché installato a sinistra di "X1" come riportato nel presente schema). In tutti i casi, la sequenza dei fili e la numerazione delle morsettiere "X1" e/o "X[A]" non cambiano.</p>	
<b>LOGICA DI FUNZIONAMENTO (QA6 + PSD)</b>		<b>WORKING LOGIC (QA6 + PSD)</b>
D su ON	<p>Con il deviatore (D) su ON, il sistema di Blocco per avviso filtro sporco viene attivato: Qualora intervenga il pressostato PSD (ΔP&gt;ΔP.set, significa che il filtro è sporco) → PSD apre il contatto 62-63 → Il relè si disattiva ed il sistema va in blocco: si accende la spia rossa + sul morsetto output 60 viene a mancare la linea → si toglie alimentazione al comando remoto (CR) → si ferma l'unità (in alternativa anziché togliere tensione al CR si può tagliare direttamente l'alimentazione al motore elettrico, o altra utenza, ecc.).          Con ventilatore spento, PSD chiude il contatto 62-63, si può fare Reset e ripartire, se però il filtro non è stato nel frattempo pulito, nuovamente il sistema rileverà ΔP&gt;ΔP.set e PSD riaprirà il contatto 62-63, l'unità si riavvierà. Per il corretto funzionamento è obbligatorio cambiare o pulire il filtro, in modo che dopo il Reset ΔP&lt;ΔP.set, dunque PSD con contatto 62-63 chiuso, dunque avvio corretto.          Nota: Obbligo RESET ad ogni interruzione di corrente (incluso il 1° avviamento).</p>	<p>With the switch (D) ON position, the dirty filter lock system warning is activated: if the PSD pressure switch intervenes (ΔP&gt;ΔP.set, it means that the filter is dirty) → PSD opens contact 62-63 → The relay is deactivated and the system is locked-out: the red light turn on + on output terminal 60 is if the line is not powered → power supply to the remote control (CR) is stopped → the unit stops (alternatively, instead of cutting voltage to CR, the power supply to the electric motor or other user can be directly cut off, etc.). With the fan off, PSD closes contact 62-63, it is possible to make a reset and restart, but if in the meantime the filter has not been cleaned, the system will detect ΔP&gt;ΔP.set and PSD will re-open contact 62-63, the unit will stop again. For correct operation it is mandatory to change or clean the filter, so that after the Reset ΔP&lt;ΔP.set, therefore PSD with contact 62-63 closed, consequent correct start.          Note: mandatory RESET at every power failure (including first start-up).</p>
D su OFF	<p>Con il deviatore (D) su OFF, il sistema di Blocco per avviso filtro sporco viene escluso (by-passato) e il comando remoto (o l'unità, o il motore, o l'utenza stabilita) può funzionare indipendentemente che il filtro sia sporco o pulito.</p>	<p>With the switch (D) on OFF position, the dirty filter lock system warning is excluded (by-passed) and the remote control (or the unit, or the motor, or the user) can work independently of the filter whether it is dirty or clean.</p>

**STD.:** \

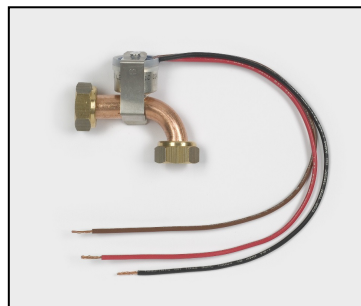
REF.:	TERMOSTATI LATO ACQUA	WATER THERMOSTATS
	<ul style="list-style-type: none"> <li>Tenere presente che modifiche elettriche, meccaniche e manomissioni in genere fanno decadere la garanzia !!</li> <li>ATTENZIONE: Effettuare correttamente i collegamenti elettrici</li> <li>Un errato collegamento elettrico provoca la bruciatura dei dispositivi elettrici dell'unità !</li> </ul>	<ul style="list-style-type: none"> <li>Please do not forget that warranty cannot be applied in case of electric, mechanical and other general modifications !!</li> <li>ATTENTION: Carry out correctly the electrical connections</li> <li>A wrong electrical connection causes the burning of the unit electrical equipments !</li> </ul>
<b>X1</b>	<b>Morsetti per collegamento a comando remoto (Fornita montata sull'unità; Dipende dall'articolo richiesto/ordinato)</b> X1= (MRS1= Morsetti tipo "Mammoth" IP20); (MRS2=MRS1+TM); (MRS3=MRS1 con coperchio di chiusura IP40); (MRS4=MRS3+TM); (MRS5=MRS1 dentro scatola elettrica IP55); (MRS6=MRS5+TM). Standard sono presenti solo i morsetti occupati (PE,1,2,...). I morsetti 5,6...n sono presenti solo se installati i relativi accessori. In alcuni casi i morsetti non occupati possono non essere presenti: in questi casi mancano i morsetti non occupati (es. 5-6 se non presente TM) mentre i morsetti successivi mantengono la stessa numerazione (es. il 7 rimane 7).	<b>Terminal board for connection with the remote control (Supplied mounted on the unit; Depending on the requested/ordered article)</b> X1= (MRS1="Mammoth" type terminal board IP20); (MRS2=MRS1+TM); (MRS3=MRS1 with closing cover IP40); (MRS4=MRS3+TM); (MRS5=MRS1 inside IP55 electrical box); (MRS6=MRS5+TM). Standards there are only employed terminals (PE, 1,2 ...). The terminals 5,6 ... n are present only if related accessories are installed. In some cases not employed terminals can also not be present: in these cases not employed terminals are missing (eg. 5-6 if not present TM) while following terminals maintain same numbering (eg. 7 remains 7).

Dispositivi e montaggio a cura dell'installatore - Equipments to be installed by the installer

Alimentazione elettrica - Power supply  
**230Vac-1Ph-50Hz**



**UNIT** Dispositivi a corredo dell'unità  
Equipments included on the unit



PSD

Riferimenti - References	Colori cavi - Wires colours	Colori cavi - Wires colours	Colori cavi - Wires colours
<b>L</b> Fase (linea 230Vac-1Ph) - Phase (230Vac-1Ph line)	<b>GNYE</b> (G/V) Giallo/Verde - (GNYE) Green/Yellow	<b>BK</b> (NE) Nero - (BK) Black	<b>GY</b> (GR) Grigio - (GY) Grey
<b>N</b> Neutro - Neutral	<b>BN</b> (MA) Marrone - (BN) Brown	<b>RD</b> (RO) Rosso - (RD) Red	<b>VT</b> (VI) Viola - (VT) Violet
<b>PE</b> Terra - Earth	<b>BU</b> (BL) Blu - (BU) Blue	<b>WH</b> (BI) Bianco - (WH) White	<b>OG</b> (AR) Arancione - (OG) Orange

1,2...; a,b...; etc.: Sigle presenti sulle morsettiere e sui dispositivi elettrici - Marks on the terminal board and on the electrical equipments

	ACCESSORI (presenti solo se richiesti/ordinati)	ACCESSORIES (installed only if requested/ordered)
<b>X1</b>	Morsetti elettrici dell'unità (con terminali lato utente)	Electrical terminal board of the unit (with user side terminals)
<b>TDV</b>	<b>Termostato a contatto (Klixon, elettromeccanico) con temp. di taratura fissa</b> Possibile utilizzo: Termostato per Deviazione Estate/Inverno automatica "TDV" (solo per impianti a 2-Tubi) Sensore posizionato sul tubo di alimentazione della batteria Termostato con 1 contatto co (co = contatto pulito in scambio): - co = comune del contatto (RD = RO = Rosso) - no = contatto pulito normalmente aperto [contatto chiuso con temp. > 25°C (BN = MA = Marrone, Inverno)] - nc = contatto pulito normalmente chiuso [contatto chiuso con temp. < 15°C (BK = NE = Nero, Estate)]	<b>Contact thermostat (Klixon, electromechanical) with fixed setting temperature</b> Possible use: Automatic "Winter/Summer" commutation thermostat "TDV" (only for 2-Pipe system) Sensor positioned on the inlet pipe of the coil Thermostat with 1 co contact (co = change-over dry contact): - co = common of the contact (RD = Red) - no = normally open dry contact [closed contact with temp. > 25°C (BN = Brown, Winter)] - nc = normally closed dry contact [closed contact with temp. < 15°C (BK = Black, Summer)]
<b>CR</b>	<b>COMPONENTI NON FORNITI (A CURA DEL CLIENTE); (opp. Componenti forniti non montati (accessori forniti solo se richiesti/ordinati))</b> Comando remoto (Regolatore)	<b>EQUIPMENTS NOT SUPPLIED (BY THE CUSTOMER); (or equipments supplied not mounted (accessories supplied only if requested/ordered))</b> Remote control (Controller)
<b>IG-2p</b>	Interruttore generale magnetotermico differenziale (230Vac, 2 contatti: Fase, Neutro)	General magnetothermic differential switch (230Vac, 2 contacts: Phase, Neutral)
<b>Note</b>	<b>I componenti dell'impianto elettrico (IG-2P, ecc.) devono essere scelti in funzione dell'assorbimento elettrico dell'unità (o della sezione/componente) da alimentare.</b>	<b>The equipments of the electrical system (IG-2P, etc.) must be selected on the basis of the electrical power consumption of the unit (or section/component) to be fed.</b>

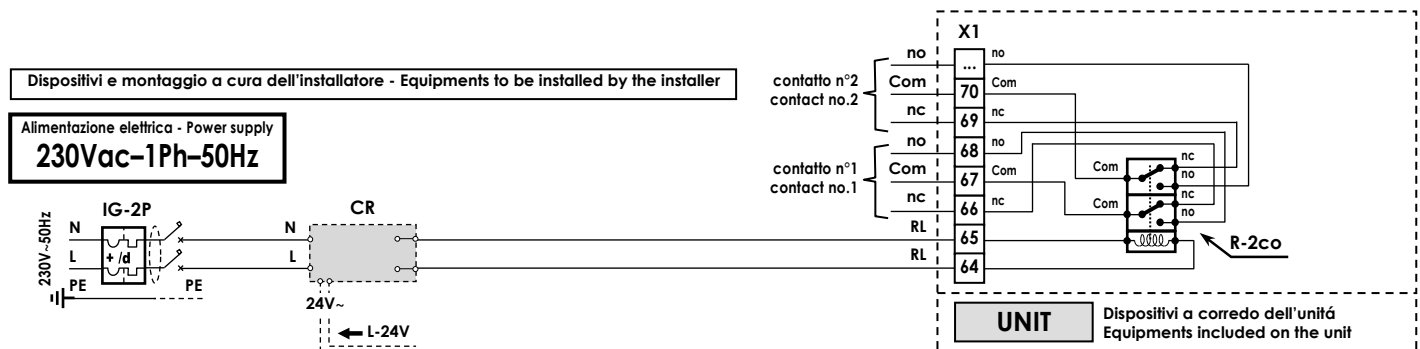
L'impianto elettrico deve essere eseguito da un tecnico qualificato, seguendo le norme e le leggi locali e del paese di installazione. Obbligatorio affidarsi ad un progettista ed utilizzare componenti di primaria qualità, certificati, con caratteristiche adeguate alla specificità dell'impianto in cui vengono installati ed alle caratteristiche dei componenti montati sull'unità/accessorio da alimentare. Obbligatorio garantire, con opportuno interruttore magnetotermico differenziale onnipolare, una adeguata protezione del sovraccarico (parte termica) + protezione dal cortocircuito (parte magnetica) + protezione alla dispersione elettrica, guasto o folgorazione verso terra (parte differenziale). Si raccomanda di installare sempre a monte un ulteriore sezionatore onnipolare a fusibili che, oltre ad offrire una adeguata protezione addizionale, permetta, grazie alla rimozione dei fusibili, di sezionare completamente la linea con distanza dei contatti >3mm.

The electrical installation must be done by qualified technician, according to the regulations and the local laws of the country. It is mandatory to rely to a designer and to use first class and certified components, with characteristics according to the specifics of the installation in which they must be installed and to the characteristics of the components mounted on the unit/accessory to be powered. It is mandatory to ensure, through appropriate omnipolar magnetothermic differential switch, adequate overload protection (thermal part) + short-circuit protection (magnetic part) + protection to electric leakage, electric shock or failure to ground (differential part). It is always recommended to install upstream an additional omnipolar disconnecting switch fuses, that besides offering an additional protection, allows, with removal of the fuses, to completely isolate the electric line with a contact gap of at least 3 mm.



**STD.:** \

REF.:	(+ EVENTUALI ALTRI DISPOSITIVI ELETTROMECCANICI DI REGOLAZIONE)	(+ POSSIBLE OTHER REGULATION ELETTROMECHANICAL DEVICES)
	<ul style="list-style-type: none"> <li>Tenere presente che modifiche elettriche, meccaniche e manomissioni in genere fanno decadere la garanzia !!</li> <li><b>ATTENZIONE:</b> Effettuare correttamente i collegamenti elettrici</li> <li>Un errato collegamento elettrico provoca la bruciatura dei dispositivi elettrici dell'unità !</li> </ul>	<ul style="list-style-type: none"> <li>Please do not forget that warranty cannot be applied in case of electric, mechanical and other general modifications !!</li> <li><b>ATTENTION:</b> Carry out correctly the electrical connections</li> <li>A wrong electrical connection causes the burning of the unit electrical equipments !</li> </ul>
<b>X1</b>	<b>Morsettiere per collegamento a comando remoto (Fornita montata sull'unità; Dipende dall'articolo richiesto/ordinato)</b> X1= (MRS1= Morsettiere tipo "Mammoth" IP20); (MRS2=MRS1+TM); (MRS3=MRS1 con coperchio di chiusura IP40); (MRS4=MRS3+TM); (MRS5=MRS1 dentro scatola elettrica IP55); (MRS6=MRS5+TM). Standard sono presenti solo i morsetti occupati (PE,1,2...). I morsetti 5,6...n sono presenti solo se installati i relativi accessori. In alcuni casi i morsetti non occupati possono non essere presenti; in questi casi mancano i morsetti non occupati (es. 5-6 se non presente TM) mentre i morsetti successivi mantengono la stessa numerazione (es. il 7 rimane 7).	<b>Terminal board for connection with the remote control (Supplied mounted on the unit; Depending on the requested/ordered article)</b> X1= (MRS1="Mammoth" type terminal board IP20); (MRS2=MRS1+TM); (MRS3=MRS1 with closing cover IP40); (MRS4=MRS3+TM); (MRS5=MRS1 inside IP55 electrical box); (MRS6=MRS5+TM). Standards there are only employed terminals (PE, 1,2 ...). The terminals 5,6 ... n are present only if related accessories are installed. In some cases not employed terminals can also not be present; in these cases not employed terminals are missing (eg. 5-6 if not present TM) while following terminals maintain same numbering (eg. 7 remains 7).



Riferimenti - References	Colori cavi - Wires colours	Colori cavi - Wires colours	Colori cavi - Wires colours
<b>L</b> Fase (linea 230Vac-1Ph) - Phase (230Vac-1Ph line)	<b>GYE</b> (G/V) Giallo/Verde - (GYE) Green/Yellow	<b>BK</b> (NE) Nero - (BK) Black	<b>GY</b> (GR) Grigio - (GY) Grey
<b>N</b> Neutro - Neutral	<b>BN</b> (MA) Marrone - (BN) Brown	<b>RD</b> (RO) Rosso - (RD) Red	<b>VT</b> (VI) Viola - (VT) Violet
<b>PE</b> Terra - Earth	<b>BU</b> (BL) Blu - (BU) Blue	<b>WH</b> (BI) Bianco - (WH) White	<b>OG</b> (AR) Arancione - (OG) Orange

1,2...; a,b...; etc.: Sigle presenti sulle morsettiere e sui dispositivi elettrici - Marks on the terminal board and on the electrical equipments

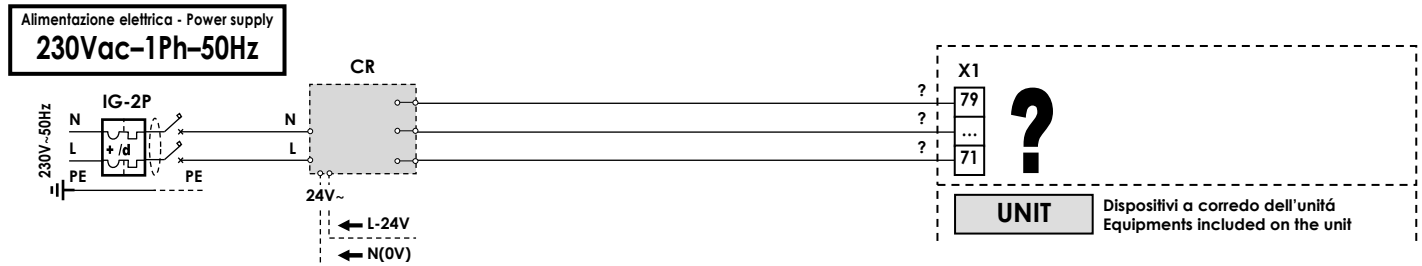
	ACCESSORI (presenti solo se richiesti/ordinati)	ACCESSORIES (installed only if requested/ordered)
<b>X1</b>	Morsettiere elettrica dell'unità (con terminali lato utente)	Electrical terminal board of the unit (with user side terminals)
<b>R-2co</b>	Relè con min. 2 contatto co (co = contatto in scambio), con bobina in accordo a quanto ordinato (es. 230Vac, opp. 24Vac, ecc.): <ul style="list-style-type: none"> <li>Com = comune del contatto</li> <li>no = contatto normalmente aperto</li> <li>nc = contatto normalmente chiuso</li> </ul>	Relay with min. 2 co contact (co = change-over contact), with actuator according to the order (ex. 230Vac, or 24Vac, etc.): <ul style="list-style-type: none"> <li>Com = common of the contact</li> <li>no = normally open contact</li> <li>nc = normally closed contact</li> </ul>
	<b>COMPONENTI NON FORNITI (A CURA DEL CLIENTE); (opp. Componenti forniti non montati (accessori forniti solo se richiesti/ordinati))</b>	<b>EQUIPMENTS NOT SUPPLIED (BY THE CUSTOMER); (or equipments supplied not mounted (accessories supplied only if requested/ordered))</b>
<b>CR</b>	Comando remoto (Regolatore)	Remote control (Controller)
<b>IG-2p</b>	Interruttore generale magnetotermico differenziale (230Vac, 2 contatti: Fase, Neutro)	General magnetothermal differential switch (230Vac, 2 contacts: Phase, Neutral)
<b>Note</b>	<b>I componenti dell'impianto elettrico (IG-2P, ecc.) devono essere scelti in funzione dell'assorbimento elettrico dell'unità (o della sezione/componente) da alimentare.</b>	<b>The equipments of the electrical system (IG-2P, etc.) must be selected on the basis of the electrical power consumption of the unit (or section/component) to be fed.</b>

L'impianto elettrico deve essere eseguito da un tecnico qualificato, seguendo le norme e le leggi locali e del paese di installazione. Obbligatorio affidarsi ad un progettista ed utilizzare componenti di primaria qualità, certificati, con caratteristiche adeguate alla specificità dell'impianto in cui vengono installati ed alle caratteristiche dei componenti montati sull'unità/accessorio da alimentare. Obbligatorio garantire, con opportuno interruttore magnetotermico differenziale onnipolare, una adeguata protezione del sovraccarico (parte termica) + protezione dal cortocircuito (parte magnetica) + protezione alla dispersione elettrica, guasto o folgorazione verso terra (parte differenziale). Si raccomanda di installare sempre a monte un ulteriore sezionatore onnipolare a fusibili che, oltre ad offrire una adeguata protezione addizionale, permetta, grazie alla rimozione dei fusibili, di sezionare completamente la linea con distanza dei contatti >3mm.

The electrical installation must be done by qualified technician, according to the regulations and the local laws of the country. It is mandatory to rely to a designer and to use first class and certified components, with characteristics according to the specifics of the installation in which they must be installed and to the characteristics of the components mounted on the unit/accessory to be powered. It is mandatory to ensure, through appropriate omnipolar magnetothermal differential switch, adequate overload protection (thermal part) + short-circuit protection (magnetic part) + protection to electric leakage, electric shock or failure to ground (differential part). It is always recommended to install upstream an additional omnipolar disconnecting switch fuses, that besides offering an additional protection, allows, with removal of the fuses, to completely isolate the electric line with a contact gap of at least 3 mm.

<b>STD.:</b> \		
REF.:	SENSORI (+ EVENTUALI ALTRI DISPOSITIVI ELETTRONICI DI REGOLAZIONE)	SENSORS (+ POSSIBLE OTHER REGULATION ELECTRONIC DEVICES)
	<ul style="list-style-type: none"> <li>Tenere presente che modifiche elettriche, meccaniche e manomissioni in genere fanno decadere la garanzia !!</li> <li>ATTENZIONE: Effettuare correttamente i collegamenti elettrici</li> <li>Un errato collegamento elettrico provoca la bruciatura dei dispositivi elettrici dell'unità !</li> </ul>	<ul style="list-style-type: none"> <li>Please do not forget that warranty cannot be applied in case of electric, mechanical and other general modifications !!</li> <li>ATTENTION: Carry out correctly the electrical connections</li> <li>A wrong electrical connection causes the burning of the unit electrical equipments !</li> </ul>
<b>X1</b>	<b>Morsettiere per collegamento a comando remoto (Fornita montata sull'unità; Dipende dall'articolo richiesto/ordinato)</b> X1= (MRS1= Morsettiere tipo "Mammoth" IP20); (MRS2=MRS1+TM); (MRS3=MRS1 con coperchio di chiusura IP40); (MRS4=MRS3+TM); (MRS5=MRS1 dentro scatola elettrica IP55); (MRS6=MRS5+TM). Standard sono presenti solo i morsetti occupati (PE,1,2...). I morsetti 5,6...n sono presenti solo se installati i relativi accessori. In alcuni casi i morsetti non occupati possono non essere presenti; in questi casi mancano i morsetti non occupati (es. 5-6 se non presente TM) mentre i morsetti successivi mantengono la stessa numerazione (es. il 7 rimane 7).	<b>Terminal board for connection with the remote control (Supplied mounted on the unit; Depending on the requested/ordered article)</b> X1= (MRS1="Mammoth" type terminal board IP20); (MRS2=MRS1+TM); (MRS3=MRS1 with closing cover IP40); (MRS4=MRS3+TM); (MRS5=MRS1 inside IP55 electrical box); (MRS6=MRS5+TM). Standards there are only employed terminals (PE, 1,2 ...). The terminals 5,6 ... n are present only if related accessories are installed. In some cases not employed terminals can also not be present; in these cases not employed terminals are missing (eg. 5-6 if not present TM) while following terminals maintain same numbering (eg. 7 remains 7).

**Dispositivi e montaggio a cura dell'installatore - Equipments to be installed by the installer**



Riferimenti - References	Colori cavi - Wires colours	Colori cavi - Wires colours	Colori cavi - Wires colours
<b>L</b> Fase (linea 230Vac-1Ph) - Phase (230Vac-1Ph line)	<b>GNYE</b> (G/V) Giallo/Verde - (GNYE) Green/Yellow	<b>BK</b> (NE) Nero - (BK) Black	<b>GY</b> (GR) Grigio - (GY) Grey
<b>N</b> Neutro - Neutral	<b>BN</b> (MA) Marrone - (BN) Brown	<b>RD</b> (RO) Rosso - (RD) Red	<b>VT</b> (VI) Viola - (VT) Violet
<b>PE</b> Terra - Earth	<b>BU</b> (BL) Blu - (BU) Blue	<b>WH</b> (BI) Bianco - (WH) White	<b>OG</b> (AR) Arancione - (OG) Orange

1,2...; a,b...; etc.: Sigle presenti sulle morsettiere e sui dispositivi elettrici - Marks on the terminal board and on the electrical equipments

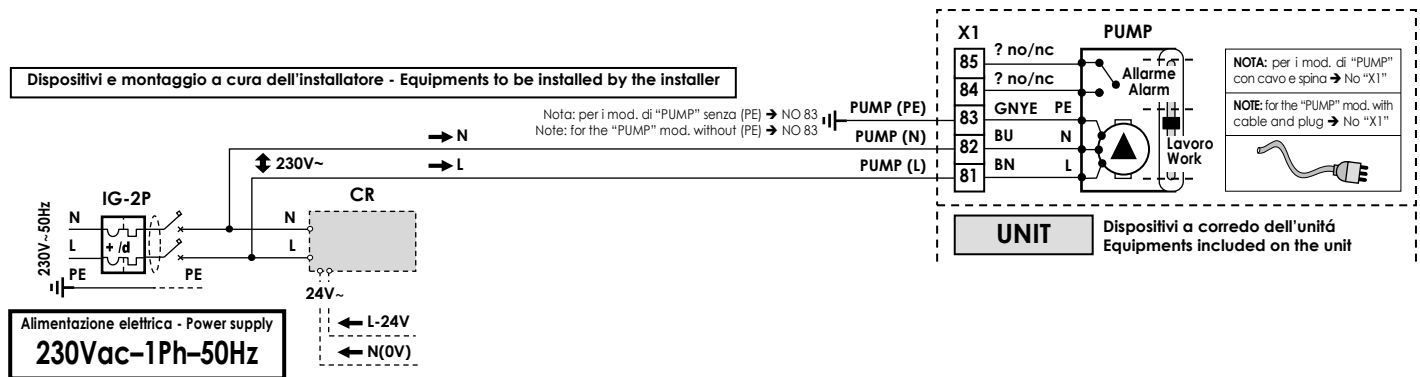
	ACCESSORI (presenti solo se richiesti/ordinati)	ACCESSORIES (installed only if requested/ordered)
<b>X1</b>	Morsettiere elettrica dell'unità (con terminali lato utente)	Electrical terminal board of the unit (with user side terminals)
<b>?</b>	Sezione Vuota (di Scorta)	Empty Section (Spare)
	<b>COMPONENTI NON FORNITI (A CURA DEL CLIENTE); (opp. Componenti forniti non montati (accessori forniti solo se richiesti/ordinati))</b>	<b>EQUIPMENTS NOT SUPPLIED (BY THE CUSTOMER); (or equipments supplied not mounted (accessories supplied only if requested/ordered))</b>
<b>CR</b>	Comando remoto (Regolatore)	Remote control (Controller)
<b>IG-2p</b>	Interruttore generale magnetotermico differenziale (230Vac, 2 contatti: Fase, Neutro)	General magnetothermic differential switch (230Vac, 2 contacts: Phase, Neutral)
<b>Note</b>	<b>I componenti dell'impianto elettrico (IG-2P, ecc.) devono essere scelti in funzione dell'assorbimento elettrico dell'unità (o della sezione/componente) da alimentare.</b>	<b>The equipments of the electrical system (IG-2P, etc.) must be selected on the basis of the electrical power consumption of the unit (or section/component) to be fed.</b>

L'impianto elettrico deve essere eseguito da un tecnico qualificato, seguendo le norme e le leggi locali e del paese di installazione. Obbligatorio affidarsi ad un progettista ed utilizzare componenti di primaria qualità, certificati, con caratteristiche adeguate alla specificità dell'impianto in cui vengono installati ed alle caratteristiche dei componenti montati sull'unità/accessorio da alimentare. Obbligatorio garantire, con opportuno interruttore magnetotermico differenziale onnipolare, una adeguata protezione del sovraccarico (parte termica) + protezione dal cortocircuito (parte magnetica) + protezione alla dispersione elettrica, guasto o folgorazione verso terra (parte differenziale). Si raccomanda di installare sempre a monte un ulteriore sezionatore onnipolare a fusibili che, oltre ad offrire una adeguata protezione addizionale, permetta, grazie alla rimozione dei fusibili, di sezionare completamente la linea con distanza dei contatti >3mm.

The electrical installation must be done by qualified technician, according to the regulations and the local laws of the country. It is mandatory to rely to a designer and to use first class and certified components, with characteristics according to the specifics of the installation in which they must be installed and to the characteristics of the components mounted on the unit/accessory to be powered. It is mandatory to ensure, through appropriate omnipolar magnetothermic differential switch, adequate overload protection (thermal part) + short-circuit protection (magnetic part) + protection to electric leakage, electric shock or failure to ground (differential part). It is always recommended to install upstream an additional omnipolar disconnecting switch fuses, that besides offering an additional protection, allows, with removal of the fuses, to completely isolate the electric line with a contact gap of at least 3 mm.

**STD.:** \

REF.:	POMPA CONDENSA	CONDENSATE PUMP
	<ul style="list-style-type: none"> <li>Tenere presente che modifiche elettriche, meccaniche e manomissioni in genere fanno decadere la garanzia !!</li> <li><b>ATTENZIONE:</b> Effettuare correttamente i collegamenti elettrici</li> <li>Un errato collegamento elettrico provoca la bruciatura dei dispositivi elettrici dell'unità !</li> </ul>	<ul style="list-style-type: none"> <li>Please do not forget that warranty cannot be applied in case of electric, mechanical and other general modifications !!</li> <li><b>ATTENTION:</b> Carry out correctly the electrical connections</li> <li>A wrong electrical connection causes the burning of the unit electrical equipments !</li> </ul>
<b>X1</b>	<b>Morsettiere per collegamento a comando remoto (Fornita montata sull'unità; Dipende dall'articolo richiesto/ordinato)</b> X1= (MRS1= Morsettiere tipo "Mamuti" IP20); (MRS2=MRS1+TM); (MRS3=MRS1 con coperchio di chiusura IP40); (MRS4=MRS3+TM); (MRS5=MRS1 dentro scatola elettrica IP55); (MRS6=MRS5+TM). Standard sono presenti solo i morsetti occupati (PE,1,2,...). I morsetti 5,6...n sono presenti solo se installati i relativi accessori. In alcuni casi i morsetti non occupati possono non essere presenti; in questi casi mancano i morsetti non occupati (es. 5-6 se non presente TM) mentre i morsetti successivi mantengono la stessa numerazione (es. il 7 rimane 7).	<b>Terminal board for connection with the remote control (Supplied mounted on the unit; Depending on the requested/ordered article)</b> X1= (MRS1="Mammoth" type terminal board IP20); (MRS2=MRS1+TM); (MRS3=MRS1 with closing cover IP40); (MRS4=MRS3+TM); (MRS5=MRS1 inside IP55 electrical box); (MRS6=MRS5+TM). Standards there are only employed terminals (PE, 1,2 ...). The terminals 5,6 ... n are present only if related accessories are installed. In some cases not employed terminals can also not be present; in these cases not employed terminals are missing (eg. 5-6 if not present TM) while following terminals maintain same numbering (eg. 7 remains 7).



Riferimenti - References	Colori cavi - Wires colours	Colori cavi - Wires colours	Colori cavi - Wires colours
<b>L</b> Fase (linea 230Vac-1Ph) - Phase (230Vac-1Ph line)	<b>GNYE</b> (G/V) Giallo/Verde - (GNYE) Green/Yellow	<b>BK</b> (NE) Nero - (BK) Black	<b>GY</b> (GR) Grigio - (GY) Grey
<b>N</b> Neutro - Neutral	<b>BN</b> (MA) Marrone - (BN) Brown	<b>RD</b> (RO) Rosso - (RD) Red	<b>VT</b> (VI) Viola - (VT) Violet
<b>PE</b> Terra - Earth	<b>BU</b> (BL) Blu - (BU) Blue	<b>WH</b> (B) Bianco - (WH) White	<b>OG</b> (AR) Arancione - (OG) Orange

1,2...; a,b...; etc.: Sigle presenti sulle morsettiere e sui dispositivi elettrici - Marks on the terminal board and on the electrical equipments

	ACCESSORI (presenti solo se richiesti/ordinati)	ACCESSORIES (installed only if requested/ordered)
<b>X1</b>	Morsettiere elettrica dell'unità (con terminali lato utente)	Electrical terminal board of the unit (with user side terminals)
<b>PUMP</b>	Pompa condensa con contatto allarme Tipo/Portata contatto (no/nc = contatto pulito normalmente aperto/chiuso): riferirsi al manuale della pompa	Condensate pump with alarm switch Contact type/rating (no/nc = normally open/closed dry contact); please refer to the pump's manual
	<b>COMPONENTI NON FORNITI (A CURA DEL CLIENTE); (opp. Componenti forniti non montati (accessori forniti solo se richiesti/ordinati))</b>	<b>EQUIPMENTS NOT SUPPLIED (BY THE CUSTOMER); (or equipments supplied not mounted (accessories supplied only if requested/ordered))</b>
<b>CR</b>	Comando remoto (Regolatore)	Remote control (Controller)
<b>IG-2p</b>	Interruttore generale magnetotermico differenziale (230Vac, 2 contatti: Fase, Neutro)	General magnetothermic differential switch (230Vac, 2 contacts: Phase, Neutral)
<b>Note</b>	I componenti dell'impianto elettrico (IG-2P, ecc.) devono essere scelti in funzione dell'assorbimento elettrico dell'unità (o della sezione/componente) da alimentare.	The equipments of the electrical system (IG-2P, etc.) must be selected on the basis of the electrical power consumption of the unit (or section/component) to be fed.

**NOTE**

**Nota:** La pompa condensa deve essere sempre alimentata (in ogni caso la pompa è controllata dal proprio galleggiante: funziona solo quando c'è condensa).  
**Controllo di sicurezza:** il contatto di allarme della pompa è lasciato libero a disposizione dell'utente (ad es. per disattivare il motore ventilatore, oppure per chiudere la eventuale valvola).

**PER ULTERIORI INFORMAZIONI, PREGO RIFERIRSI ALLA SCHEDA TECNICA DELLA POMPA**

L'impianto elettrico deve essere eseguito da un tecnico qualificato, seguendo le norme e le leggi locali e del paese di installazione. Obbligatorio affidarsi ad un progettista ed utilizzare componenti di primaria qualità, certificati, con caratteristiche adeguate alla specificità dell'impianto in cui vengono installati ed alle caratteristiche dei componenti montati sull'unità/accessorio da alimentare. Obbligatorio garantire, con opportuno interruttore magnetotermico differenziale onnipolare, una adeguata protezione del sovraccarico (parte termica) + protezione dal cortocircuito (parte magnetica) + protezione alla dispersione elettrica, guasto o folgorazione verso terra (parte differenziale). Si raccomanda di installare sempre a monte un ulteriore sezionatore onnipolare a fusibili che, oltre ad offrire una adeguata protezione addizionale, permetta, grazie alla rimozione dei fusibili, di sezionare completamente la linea con distanza dei contatti >3mm.

**NOTE**

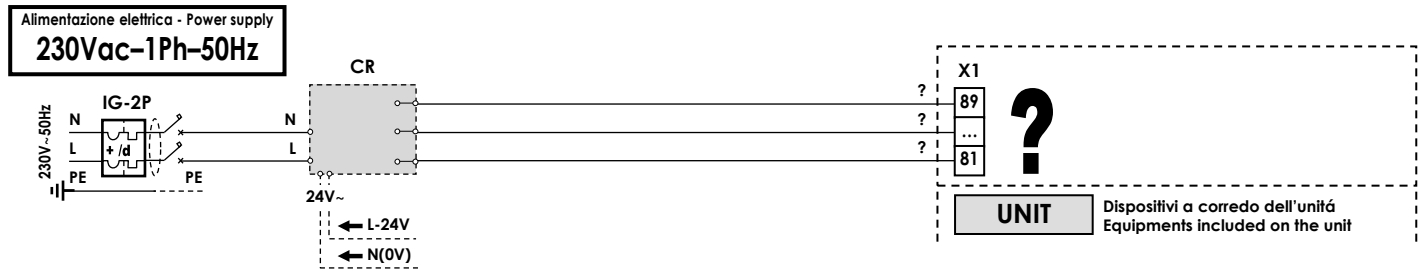
**Note:** The condensate pump must always be powered (in any case the pump is controlled by its own float and it only works when there is condensation).  
**Security check:** the alarm contact of the pump is left free to the user (eg. to stop the fan-motor, or to stop the valve).

**FOR FURTHER INFORMATION, PLEASE REFER TO THE TECHNICAL SHEET OF THE PUMP**

The electrical installation must be done by qualified technician, according to the regulations and the local laws of the country. It is mandatory to rely to a designer and to use first class and certified components, with characteristics according to the specifics of the installation in which they must be installed and to the characteristics of the components mounted on the unit/accessory to be powered. It is mandatory to ensure, through appropriate omnipolar magnetothermic differential switch, adequate overload protection (thermal part) + short-circuit protection (magnetic part) + protection to electric leakage, electric shock or failure to ground (differential part). It is always recommended to install upstream an additional omnipolar disconnecting switch fuses, that besides offering an additional protection, allows, with removal of the fuses, to completely isolate the electric line with a contact gap of at least 3 mm.

<b>STD.:</b> \		
<b>REF.:</b>	<b>(+ EVENTUALI ALTRI ELEMENTI)</b>	<b>(+ POSSIBLE OTHER DEVICES)</b>
	<ul style="list-style-type: none"> <li>Tenere presente che modifiche elettriche, meccaniche e manomissioni in genere fanno decadere la garanzia !!</li> <li>ATTENZIONE: Effettuare correttamente i collegamenti elettrici</li> <li>Un errato collegamento elettrico provoca la bruciatura dei dispositivi elettrici dell'unità !</li> </ul>	<ul style="list-style-type: none"> <li>Please do not forget that warranty cannot be applied in case of electric, mechanical and other general modifications !!</li> <li>ATTENTION: Carry out correctly the electrical connections</li> <li>A wrong electrical connection causes the burning of the unit electrical equipments !</li> </ul>
<b>X1</b>	<b>Morsettiere per collegamento a comando remoto (Fornita montata sull'unità; Dipende dall'articolo richiesto/ordinato)</b> X1= (MRS1= Morsettiere tipo "Mamut" IP20); (MRS2=MRS1+TM); (MRS3=MRS1 con coperchio di chiusura IP40); (MRS4=MRS3+TM); (MRS5=MRS1 dentro scatola elettrica IP55); (MRS6=MRS5+TM). Standard sono presenti solo i morsetti occupati (PE,1,2,...). I morsetti 5,6...n sono presenti solo se installati i relativi accessori. In alcuni casi i morsetti non occupati possono non essere presenti: in questi casi mancano i morsetti non occupati (es. 5-6 se non presente TM) mentre i morsetti successivi mantengono la stessa numerazione (es. il 7 rimane 7).	<b>Terminal board for connection with the remote control (Supplied mounted on the unit; Depending on the requested/ordered article)</b> X1= (MRS1="Mammoth" type terminal board IP20); (MRS2=MRS1+TM); (MRS3=MRS1 with closing cover IP40); (MRS4=MRS3+TM); (MRS5=MRS1 inside IP55 electrical box); (MRS6=MRS5+TM). Standards there are only employed terminals (PE, 1,2 ...). The terminals 5,6 ... n are present only if related accessories are installed. In some cases not employed terminals can also not be present: in these cases not employed terminals are missing (eg. 5-6 if not present TM) while following terminals maintain same numbering (eg. 7 remains 7).

**Dispositivi e montaggio a cura dell'installatore - Equipments to be installed by the installer**



Riferimenti - References	Colori cavi - Wires colours	Colori cavi - Wires colours	Colori cavi - Wires colours
<b>L</b> Fase (linea 230Vac-1Ph) - Phase (230Vac-1Ph line)	<b>GNYE</b> (G/V) Giallo/Verde - (GNYE) Green/Yellow	<b>BK</b> (NE) Nero - (BK) Black	<b>GY</b> (GR) Grigio - (GY) Grey
<b>N</b> Neutro - Neutral	<b>BN</b> (MA) Marrone - (BN) Brown	<b>RD</b> (RO) Rosso - (RD) Red	<b>VT</b> (VI) Viola - (VT) Violet
<b>PE</b> Terra - Earth	<b>BU</b> (BL) Blu - (BU) Blue	<b>WH</b> (BI) Bianco - (WH) White	<b>OG</b> (AR) Arancione - (OG) Orange


1,2...; a,b...; etc.: Sigle presenti sulle morsettiere e sui dispositivi elettrici - Marks on the terminal board and on the electrical equipments

	<b>ACCESSORI (presenti solo se richiesti/ordinati)</b>	<b>ACCESSORIES (installed only if requested/ordered)</b>
<b>X1</b>	Morsettiere elettrica dell'unità (con terminali lato utente)	Electrical terminal board of the unit (with user side terminals)
?	Sezione con morsetti ancora disponibili (di Scorta)	Section with available terminals (Spare)
	<b>COMPONENTI NON FORNITI (A CURA DEL CLIENTE); (opp. Componenti forniti non montati (accessori forniti solo se richiesti/ordinati))</b>	<b>EQUIPMENTS NOT SUPPLIED (BY THE CUSTOMER); (or equipments supplied not mounted (accessories supplied only if requested/ordered))</b>
<b>CR</b>	Comando remoto (Regolatore)	Remote control (Controller)
<b>IG-2p</b>	Interruttore generale magnetotermico differenziale (230Vac, 2 contatti: Fase, Neutro)	General magnetothermic differential switch (230Vac, 2 contacts: Phase, Neutral)
<b>Note</b>	<b>I componenti dell'impianto elettrico (IG-2P, ecc.) devono essere scelti in funzione dell'assorbimento elettrico dell'unità (o della sezione/componente) da alimentare.</b>	<b>The equipments of the electrical system (IG-2P, etc.) must be selected on the basis of the electrical power consumption of the unit (or section/component) to be fed.</b>

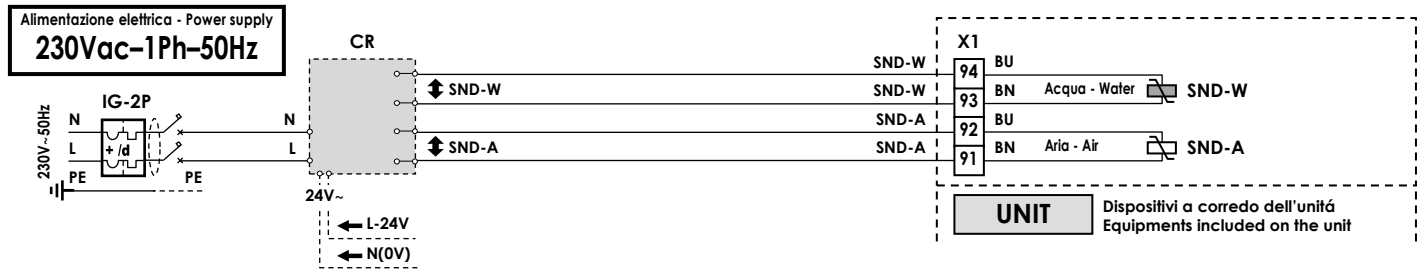
L'impianto elettrico deve essere eseguito da un tecnico qualificato, seguendo le norme e le leggi locali e del paese di installazione. Obbligatorio affidarsi ad un progettista ed utilizzare componenti di primaria qualità, certificati, con caratteristiche adeguate alla specificità dell'impianto in cui vengono installati ed alle caratteristiche dei componenti montati sull'unità/accessorio da alimentare. Obbligatorio garantire, con opportuno interruttore magnetotermico differenziale onnipolare, una adeguata protezione del sovraccarico (parte termica) + protezione dal cortocircuito (parte magnetica) + protezione alla dispersione elettrica, guasto o folgorazione verso terra (parte differenziale). Si raccomanda di installare sempre a monte un ulteriore sezionatore onnipolare a fusibili che, oltre ad offrire una adeguata protezione addizionale, permetta, grazie alla rimozione dei fusibili, di sezionare completamente la linea con distanza dei contatti >3mm.

The electrical installation must be done by qualified technician, according to the regulations and the local laws of the country. It is mandatory to rely to a designer and to use first class and certified components, with characteristics according to the specifics of the installation in which they must be installed and to the characteristics of the components mounted on the unit/accessory to be powered. It is mandatory to ensure, through appropriate omnipolar magnetothermic differential switch, adequate overload protection (thermal part) + short-circuit protection (magnetic part) + protection to electric leakage, electric shock or failure to ground (differential part). It is always recommended to install upstream an additional omnipolar disconnecting switch fuses, that besides offering an additional protection, allows, with removal of the fuses, to completely isolate the electric line with a contact gap of at least 3 mm.

**STD.:** \

REF.:	SONDE, SENSORI, ECC.	FEELER, SENSORS, ETC.
	<ul style="list-style-type: none"> <li>Tenere presente che modifiche elettriche, meccaniche e manomissioni in genere fanno decadere la garanzia !!</li> <li>ATTENZIONE: Effettuare correttamente i collegamenti elettrici</li> <li>Un errato collegamento elettrico provoca la bruciatura dei dispositivi elettrici dell'unità !</li> </ul>	<ul style="list-style-type: none"> <li>Please do not forget that warranty cannot be applied in case of electric, mechanical and other general modifications !!</li> <li>ATTENTION: Carry out correctly the electrical connections</li> <li>A wrong electrical connection causes the burning of the unit electrical equipments !</li> </ul>
<b>X1</b>	<p><b>Morsettiere per collegamento a comando remoto (Fornita montata sull'unità; Dipende dall'articolo richiesto/ordinato)</b></p> <p>X1= (MRS1= Morsettiere tipo "Mammoth" IP20); (MRS2=MRS1+TM); (MRS3=MRS1 con coperchio di chiusura IP40); (MRS4=MRS3+TM); (MRS5=MRS1 dentro scatola elettrica IP55); (MRS6=MRS5+TM). Standard sono presenti solo i morsetti occupati (PE,1,2,...). I morsetti 5,6...n sono presenti solo se installati i relativi accessori. In alcuni casi i morsetti non occupati possono non essere presenti: in questi casi mancano i morsetti non occupati (es. 5-6 se non presente TM) mentre i morsetti successivi mantengono la stessa numerazione (es. il 7 rimane 7).</p>	<p><b>Terminal board for connection with the remote control (Supplied mounted on the unit; Depending on the requested/ordered article)</b></p> <p>X1= (MRS1="Mammoth" type terminal board IP20); (MRS2=MRS1+TM); (MRS3=MRS1 with closing cover IP40); (MRS4=MRS3+TM); (MRS5=MRS1 inside IP55 electrical box); (MRS6=MRS5+TM). Standards there are only employed terminals (PE, 1,2 ...). The terminals 5,6 ... n are present only if related accessories are installed. In some cases not employed terminals can also not be present: in these cases not employed terminals are missing (eg. 5-6 if not present TM) while following terminals maintain same numbering (eg. 7 remains 7).</p>

**Dispositivi e montaggio a cura dell'installatore - Equipments to be installed by the installer**



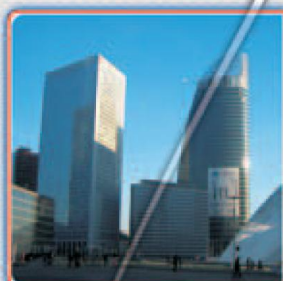
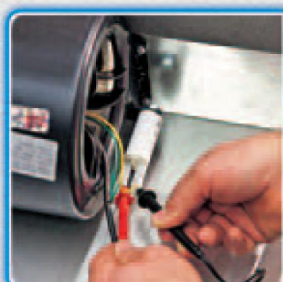
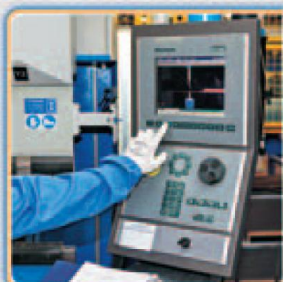
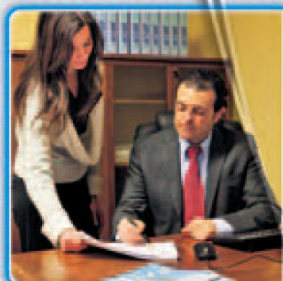
Riferimenti - References	Colori cavi - Wires colours	Colori cavi - Wires colours	Colori cavi - Wires colours
<b>L</b> Fase (linea 230Vac-1Ph) - Phase (230Vac-1Ph line)	<b>GNYE</b> (G/V) Giallo/Verde - (GNYE) Green/Yellow	<b>BK</b> (NE) Nero - (BK) Black	<b>GY</b> (GR) Grigio - (GY) Grey
<b>N</b> Neutro - Neutral	<b>BN</b> (MA) Marrone - (BN) Brown	<b>RD</b> (RO) Rosso - (RD) Red	<b>VT</b> (VI) Viola - (VT) Violet
<b>PE</b> Terra - Earth	<b>BU</b> (BL) Blu - (BU) Blue	<b>WH</b> (BI) Bianco - (WH) White	<b>OG</b> (AR) Arancione - (OG) Orange

1,2...; a,b...; etc.: Sigle presenti sulle morsettiere e sui dispositivi elettrici - Marks on the terminal board and on the electrical equipments

	ACCESSORI (presenti solo se richiesti/ordinati)	ACCESSORIES (installed only if requested/ordered)
<b>X1</b>	Morsettiere elettrica dell'unità (con terminali lato utente)	Electrical terminal board of the unit (with user side terminals)
<b>SND-A</b>	Sonda temperatura aria	Air temperature sensor
<b>SND-W</b>	Sonda temperatura acqua	Water temperature sensor
<b>CR</b>	Comando remoto (Regolatore)	Remote control (Controller)
<b>IG-2p</b>	Interruttore generale magnetotermico differenziale (230Vac, 2 contatti: Fase, Neutro)	General magnetothermic differential switch (230Vac, 2 contacts: Phase, Neutral)
<b>Note</b>	<b>I componenti dell'impianto elettrico (IG-2P, ecc.) devono essere scelti in funzione dell'assorbimento elettrico dell'unità (o della sezione/componente) da alimentare.</b>	<b>The equipments of the electrical system (IG-2P, etc.) must be selected on the basis of the electrical power consumption of the unit (or section/component) to be fed.</b>

L'impianto elettrico deve essere eseguito da un tecnico qualificato, seguendo le norme e le leggi locali e del paese di installazione. Obbligatorio affidarsi ad un progettista ed utilizzare componenti di primaria qualità, certificati, con caratteristiche adeguate alla specificità dell'impianto in cui vengono installati ed alle caratteristiche dei componenti montati sull'unità/accessorio da alimentare. Obbligatorio garantire, con opportuno interruttore magnetotermico differenziale onnipolare, una adeguata protezione del sovraccarico (parte termica) + protezione dal cortocircuito (parte magnetica) + protezione alla dispersione elettrica, guasto o folgorazione verso terra (parte differenziale). Si raccomanda di installare sempre a monte un ulteriore sezionatore onnipolare a fusibili che, oltre ad offrire una adeguata protezione addizionale, permetta, grazie alla rimozione dei fusibili, di sezionare completamente la linea con distanza dei contatti >3mm.

The electrical installation must be done by qualified technician, according to the regulations and the local laws of the country. It is mandatory to rely to a designer and to use first class and certified components, with characteristics according to the specifics of the installation in which they must be installed and to the characteristics of the components mounted on the unit/accessory to be powered. It is mandatory to ensure, through appropriate omnipolar magnetothermic differential switch, adequate overload protection (thermal part) + short-circuit protection (magnetic part) + protection to electric leakage, electric shock or failure to ground (differential part). It is always recommended to install upstream an additional omnipolar disconnecting switch fuses, that besides offering an additional protection, allows, with removal of the fuses, to completely isolate the electric line with a contact gap of at least 3 mm.



**ACTIONclima**<sup>®</sup>

ACTIONCLIMA S.r.l. - 31030 BIBAN FRAZIONE DI CARBONERA - Via Biban, 54  
TREVISO (ITALY) - Tel.: (+39) 0422-699923 - Fax.: (+39) 0422-445768  
[www.actionclima.it](http://www.actionclima.it) - e-mail: [info@actionclima.it](mailto:info@actionclima.it)