

ACTIONclima[®]



CR-M010

COMANDO
MANUALE

Uscita 0..10V

MANUAL
VARIATOR

0..10V Voltage Output

TM-CR-M010-61022131-R00

MANUALE TECNICO, INSTALLAZIONE, USO USE, INSTALLATION, TECHNICAL MANUAL



COMANDO MANUALE 0 - 10 V, DA PARETE

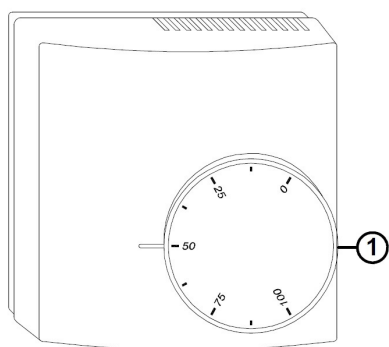


Fig. 1

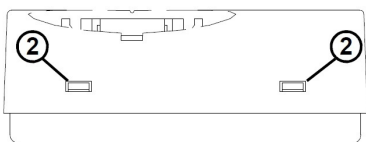


Fig. 2

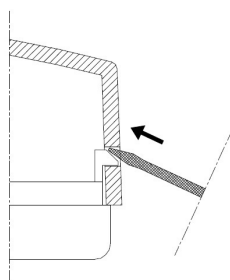


Fig. 3

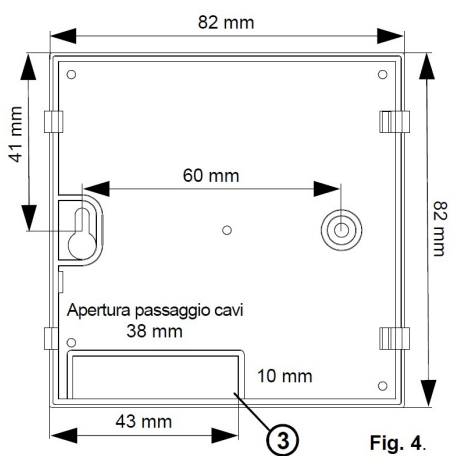


Fig. 4

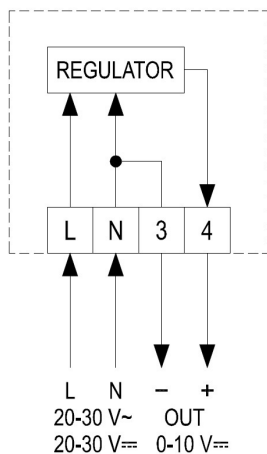


Fig. 5

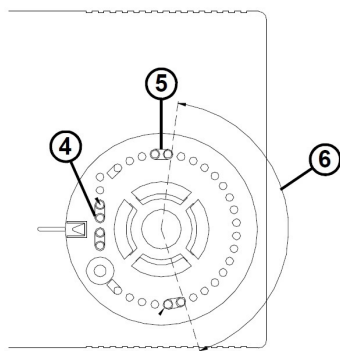


Fig. 6

CARATTERISTICHE TECNICHE

Alimentazione:	20-30V~ 50Hz / 20-30V~
Potenza assorbita:	2,5W
Campo di regolazione:	0 .. 100%
Uscita:	0 - 10V~
Grado di protezione:	IP 30
Tipo di azione:	1
Grado di inquinamento:	2
Classe dispositivo:	II (□)
Tensione impulsiva nominale:	500V
Numero di cicli manuali:	1000
Tensione prove EMC:	24V~ 50Hz
Corrente prove EMC:	18mA
Tolleranza distanze esclusione modo guasto 'corto':	±0,15mm
Temperatura prova sfera:	75°C
Temp. di funzionamento:	0°C .. 40°C
Temp. di stoccaggio:	-10°C .. +50°C
Umidità relativa:	20% .. 80% RH (non condensante)
Contenitore:	Materiale: ABS V0 autoestinguente
	Colore: Bianco segnale (RAL 9003)
Dimensioni:	85 x 85 x 31 mm (L x A x P)
Peso:	~ 116 gr.

RIFERIMENTI NORMATIVI

Il prodotto è conforme alle seguenti norme (EMC 2004/108/EC & LVD 2006/95/EC): CEI-EN-60730-1 (2011)

INSTALLAZIONE

⚠ ATTENZIONE

- Collegare l'apparecchio alla rete di alimentazione tramite un interruttore onnipolare conforme alle norme vigenti e con distanza di apertura dei contatti di almeno 3 mm in ciascun polo.
- L'installazione ed il collegamento elettrico del dispositivo devono essere eseguiti da personale qualificato ed in conformità alle leggi vigenti.
- Prima di effettuare qualsiasi collegamento accertarsi che l'alimentazione di rete sia scollegata.

Per installare il dispositivo eseguire le seguenti operazioni:

1. Sollevare la manopola facendo leva con un cacciavite nell'apposito invito (1).
2. Rimuovere la calotta plastica spostando verso l'interno, con l'aiuto di un utensile, i due dentini plastici (2) posti sul fianco destro.
3. Fissare la base del dispositivo alla parete tramite le due sedi per viti con interasse 60 mm (Fig. 4).
4. Eseguire i collegamenti elettrici, facendo passare i fili tramite l'apertura rettangolare (3), seguendo lo schema di collegamento di Fig. 5.
5. Richiudere il dispositivo posizionando la calotta sulla base, quindi premere leggermente fino allo scattare dei quattro dentini plastici di fissaggio. Quindi reinserire la manopola.

BLOCCO MANOPOLA

E' possibile ridurre il campo entro cui ruota la manopola eseguendo i seguenti passi:

1. Sollevare la manopola facendo leva con un cacciavite nell'apposito invito (1).
2. Prelevare i cavalieri meccanici (4) parcheggiati a lato della sede manopola e posizionarli (5) come nell'esempio di Fig. 6. In questo modo il campo di rotazione (6) e' ridotto come nell'arco indicato.

GARANZIA

Nell'ottica di un continuo sviluppo dei propri prodotti, il costruttore si riserva il diritto di apportare modifiche a dati tecnici e prestazioni senza preavviso.

Il consumatore è garantito contro i difetti di conformità del prodotto secondo la Direttiva Europea 1999/44/CE nonché il documento sulla politica di garanzia del costruttore. Su richiesta è disponibile presso il venditore il testo completo della garanzia.

0 .. 10V MANUAL VARIATOR, WALL MOUNT

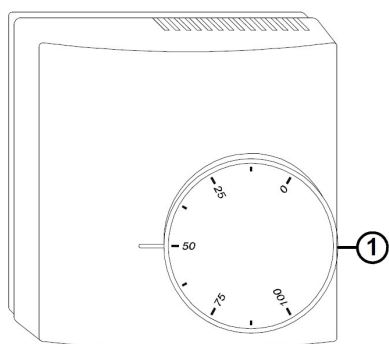


Fig. 1

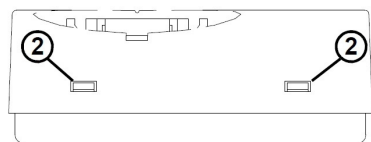


Fig. 2

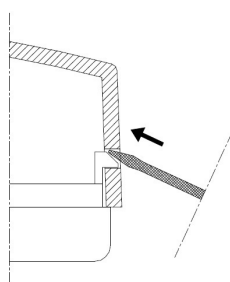


Fig. 3

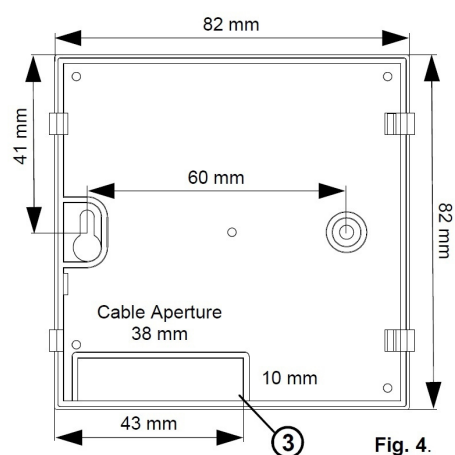


Fig. 4

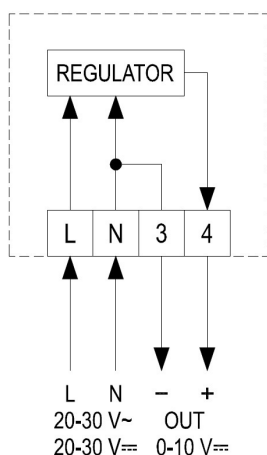


Fig. 5

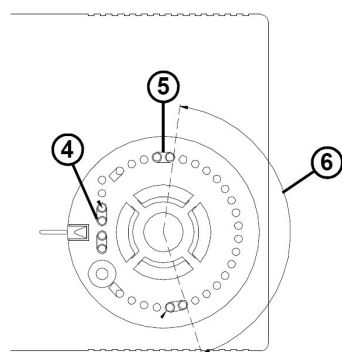


Fig. 6

TECHNICAL FEATURES

Power supply:	20-30V~ 50Hz / 20-30V==
Power absorption:	2,5W
Regulation range:	0 .. 100%
Output:	0 - 10V==
Protection grade:	IP 30
Type of action:	1
Pollution degree:	2
Equipment class:	II (□)
Rated impulse voltage:	500V
Number of manual cycles:	1000
EMC test voltage:	24V~ 50Hz
EMC test current:	18mA
Distances tolerances fault mode 'short' exclusion:	±0,15mm
Ball pressure test temperature:	75°C
Operating temperature:	0°C .. 40°C
Storage temperature:	-10°C .. +50°C
Humidity limits:	20% .. 80% RH (non condensing)
Case:	Material: ABS self extinguishing V0
	Color: Signal white (RAL 9003)
Size:	85 x 85 x 31 mm (L x A x P)
Weight:	~ 116 gr.

NORMATIVE REFERENCES

The product complies with the following (EMC 2004/108/EC & LVD 2006/95/EC): CEI-EN-60730-1 (2011)

INSTALLATION

⚠ WARNING

- The appliance must be wired to the electric mains through a switch capable of disconnecting all poles in compliance with the current safety standards and with a contact separation of at least 3 mm in all poles.
- Installation and electrical wirings of this appliance must be made by qualified technicians and in compliance with the current standards.
- Before wiring the appliance be sure to turn the mains power off.

For installation the thermostat follow these steps:

1. Remove the knob by tilting it, eventually with the help of a screwdriver placed in the slot (1).
2. Remove plastic cover by moving to the inner side, through the use of a tool, the two plastic teeth (2) located on the left side of the thermostat.
3. Fix the device base plate to the wall through the two screw holes with distance between axes of 60 mm (Fig. 4).
4. Make the electrical connections, routing the wires through the rectangular opening (3) and following to the diagram of Fig. 5.
5. Close the device, placing the cover on the base, then press down lightly until the four plastic tabs click. Then insert the knob.

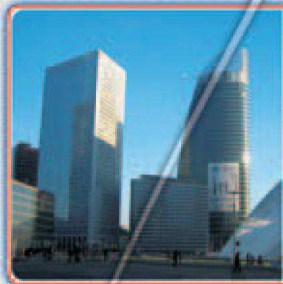
KNOB ROTATION LIMITATION

It is possible to limit the rotation range for the set-point knob by following these steps:

1. Remove the knob by tilting it, eventually with the help of a screwdriver placed in the slot (1).
2. Pick up the plastic pins (4) parked at one side of the knob area and set them (5) as in the example of Fig. 6. In this example the rotation range (6) is reduced as in the shown angle.

WARRANTY

The manufacturer is committed to the continual development of its products and hence reserves the right to change technical specifications and performance features without notice. Consumers are provided with a warranty against product non-conformity in accordance with European Directive 1999/44/EC and the manufacturer's guarantee policy. The complete text of the warranty is available on request from the seller.



ACTIONclima®

ACTIONCLIMA S.r.l. - 31030 BIBAN FRAZIONE DI CARBONERA - Via Biban, 54
TREVISO (ITALY) - Tel.: (+39) 0422-699923 - Fax.: (+39) 0422-445768
www.actionclima.it - e-mail: info@actionclima.it