

# **ACTIONclima**<sup>®</sup>

## **SDI 2x10A**

# **SDI**

SCHEDA DI INTERFACCIA

**2 Motori, 10A-Max**

INTERFACE CARD

**2 Motors, 10A-Max**



## **MANUALE TECNICO, INSTALLAZIONE, USO USE, INSTALLATION, TECHNICAL MANUAL**

 **Forza e Creatività  
del Made in Italy**  
**Force and Creativity  
of Made in Italy**





# INTERFACCIA DI POTENZA



- Alimentazione 230V~
- Possibilità di pilotare due Fan Coil a tre velocità da 10A, 230V~
- Attacco per barra Din 6 moduli

## FAN-COIL POWER INTERFACE

- 230V~ power supply
- Can be wired up to four Fan Coil each with 3-speeds up to 10A, 230V~
- 6 modules Din-rail mount

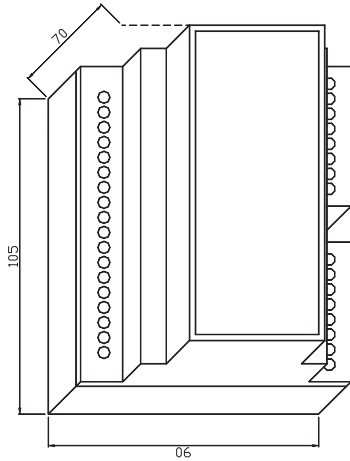


Fig. 1: Aspetto esteriore - External aspect.

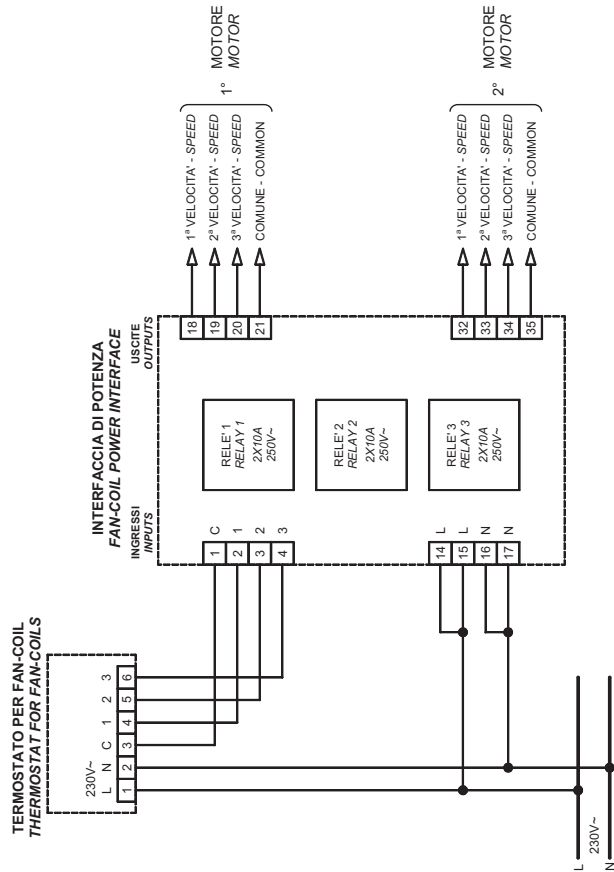


Fig. 2: Schema di collegamento dell'interfaccia di potenza connessa a 2 fan-coil ed un generico termostato per fan-coil  
Wiring diagram for a power interface driving 2 fan-coils and a generic fan-coil thermostat

## ITALIANO

### GENERALITA'

L'interfaccia di potenza per fan-coil è dotata di attacco per barra-din e due uscite per pilotare motori a tre velocità.

I segnali di comando provenienti da un termostato per fan coil pilotano ciascuno un relè, il quale a sua volta comanda la singola velocità del motore ad esso collegato.

L'interfaccia permette, al termostato cui è collegata, di pilotare due motori da 10A, 230V~.

### CARATTERISTICHE TECNICHE

Alimentazione: 230V~ -15% +10% 50Hz  
 Portata contatti: 10 A @ 250V~  
 Grado di protezione: IP 20  
 Temp. di funzionamento: 0°C .. 40°C  
 Temp. di stoccaggio: -10°C .. +50°C  
 Limiti di umidità: 20% .. 80% RH (non condensante)

Contenitore: Tecnopolimero classe V0  
 Materiale: Grigio chiaro (RAL 7035)  
 Colore: 105 x 90 x 70 mm (L X A X P)  
 Dimensioni: ~ 316 gr.  
 Peso:

Norme di riferimento EMC: CEI-EN 61000-6-3 (2001)  
 CEI-EN 61000-6-3 (2001)  
 Norma di riferimento LVD: CEI-EN 60335-1 (2004)

## ENGLISH

### OVERVIEW

This power interface for fan-coils features a DIN-rail mount capability and two outputs for driving 3-speeds motors.

Each of the signals coming from the master fan-coil thermostat actually drive one relay, which, in turn, drives the relevant coil of the fan motor wired to it. Therefore this interface is capable of driving up to two motors each having a maximum power of 10A, 230V~.

### TECHNICAL FEATURES

Power supply: 230V~ -15% +10% 50Hz  
 Contact rating: 10 A @ 250V~  
 Protection grade: IP 20  
 Operating temperature: 0°C .. 40°C  
 Storage temperature: -10°C .. +50°C  
 Humidity limits: 20% .. 80% RH (non condensing)

Case: Technopolymer V0-class  
 Material: Light grey (RAL 7035)  
 Color: 105 x 90 x 70 mm (W X H X D)  
 Size: ~ 316 gr.  
 Weight:

EMC normative references: CEI-EN 61000-6-3 (2001)  
 CEI-EN 61000-6-3 (2001)  
 LVD normative references: CEI-EN 60335-1 (2004)

### ATTENZIONE

- Collegare l'apparecchio alla rete di alimentazione tramite un interruttore onnipolare conforme alle norme vigenti e con distanza di apertura dei contatti di almeno 3 mm in ciascun polo.

- L'installazione ed il collegamento elettrico del dispositivo devono essere eseguiti da personale qualificato ed in conformità alle leggi vigenti.

- Prima di effettuare qualsiasi collegamento accertarsi che la rete elettrica sia scollegata.

### WARNING

- The appliance must be wired to the electric mains through a switch capable of disconnecting all poles in compliance with the current safety standards and with a contact separation of at least 3 mm in all poles.

- Installation and electrical wirings of this appliance must be made by qualified technicians and in compliance with the current standards.

- Before wiring the appliance be sure to turn the mains power off.

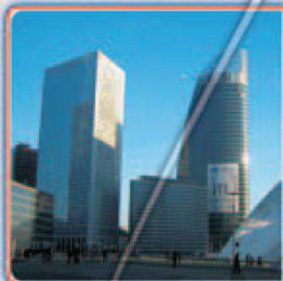
### GARANZIA

Nell'ottica di un continuo sviluppo dei propri prodotti, il costruttore si riserva il diritto di apportare modifiche a dati tecnici e prestazioni senza preavviso. Il consumatore è garantito contro i difetti di conformità del prodotto secondo la Direttiva Europea 1999/44/CE nonché il documento sulla politica di garanzia del costruttore. Su richiesta è disponibile presso il venditore il testo completo della garanzia.

### WARRANTY

In the view of a constant development of their products, the manufacturer reserves the right for changing technical data and features without prior notice. The consumer is guaranteed against any lack of conformity according to the European Directive 1999/44/EC as well as to the manufacturer's document about the warranty policy. The full text of warranty is available on request from the seller.





**ACTIONclima**<sup>®</sup>

ACTIONCLIMA S.r.l. - 31030 BIBAN FRAZIONE DI CARBONERA - Via Biban, 54  
TREVISO (ITALY) - Tel.: (+39) 0422-699923 - Fax.: (+39) 0422-445768  
[www.actionclima.it](http://www.actionclima.it) - e-mail: [info@actionclima.it](mailto:info@actionclima.it)