

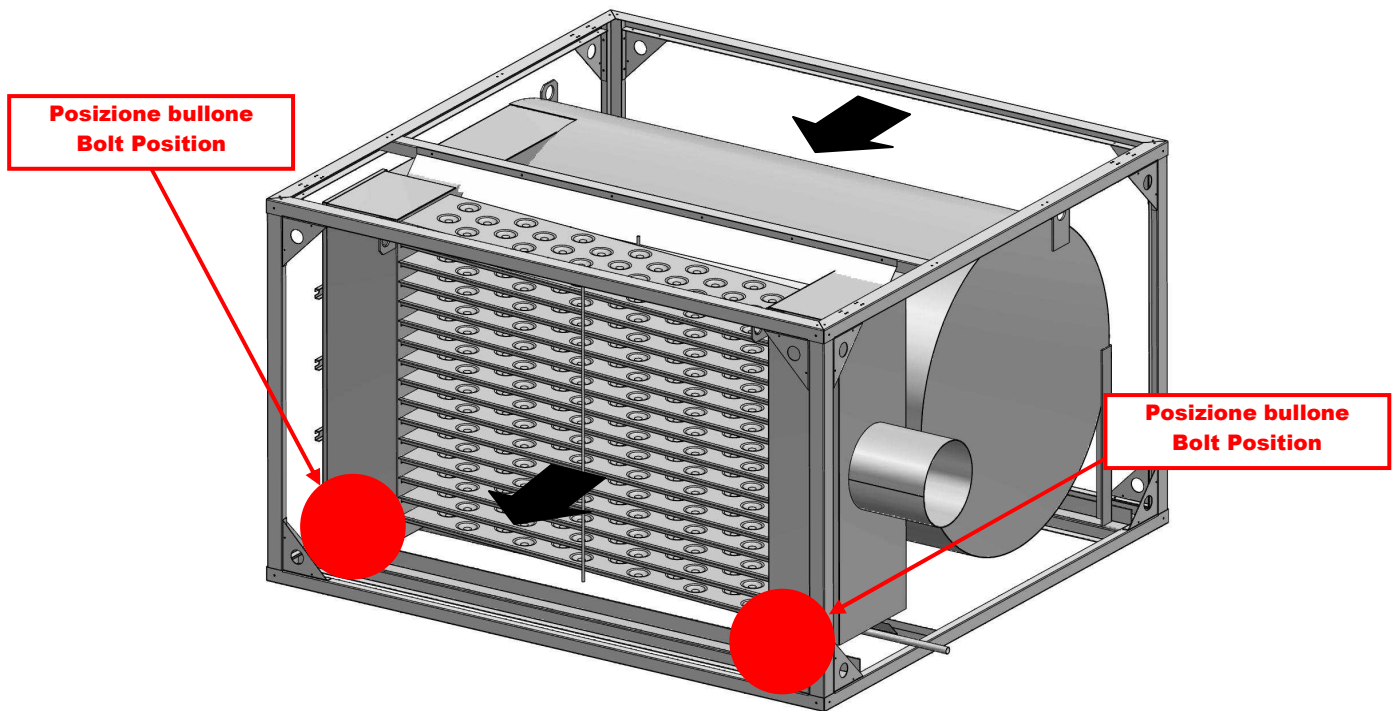
Rimozione bullone di fissaggio parte inferiore della camera_Rif.: Gener. Orizzontal (Taglia ≥ 350)
 Removing of fixing bolt in the bottom of the chamber_Ref.: Horizontal air Heaters (Size ≥ 350)

IT Originale
 EN Translation

Istruzione N° - N° Instruction
FIP-1211

Questo foglio istruzioni è parte integrante del libretto dell'unità sulla quale viene installato l'accessorio.
 A tale documento si rimanda per le AVVERTENZE GENERALI.
 L'installazione deve essere effettuata da personale qualificato.

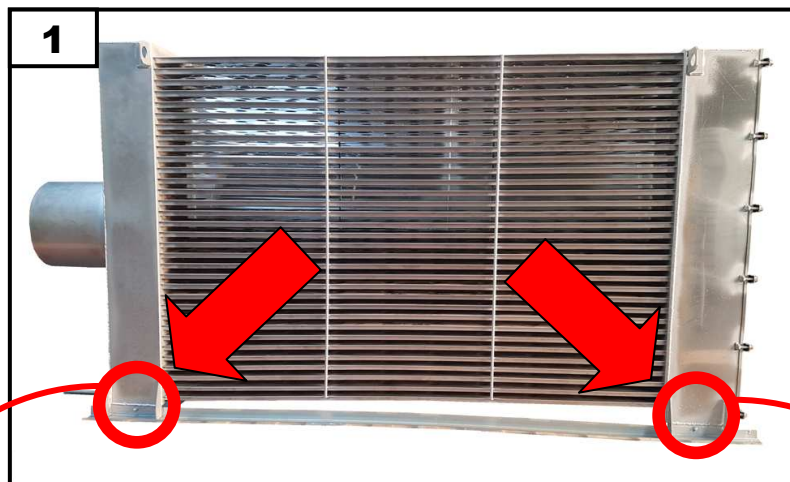
Hereby instruction sheet is an integral part of the unit's manual on which the accessory is installed.
 Please refer to hereby manual for GENERAL RECOMMENDATIONS.
 The installation must be performed by qualified personnel.

**MODIFICA**

- 1 Rimuovere i bulloni indicati in figura in modo da ripristinare il normale scorrimento tra le piastre

MODIFICATION

- 1 Remove the bolts showed in the photo in order to re-enable the normal sliding of the plates



Per ulteriori informazioni rivolgersi al nostro ufficio tecnico che rimane a disposizione per qualsiasi chiarimento e per la progettazione di soluzioni personalizzate.

For further information make reference to our Technical department, which is available for explanations and for the design of customised solutions.

Rimozione bullone di fissaggio parte inferiore della camera_Rif.: Gener. Orizzontal (Taglia ≥ 350)
 Removing of fixing bolt in the bottom of the chamber_Ref.: Horizontal air Heaters (Size ≥ 350)

IT Originale
 EN Translation

Istruzione N° - N° Instruction
FIP-1211

Questo foglio istruzioni è parte integrante del libretto dell'unità sulla quale viene installato l'accessorio.
 A tale documento si rimanda per le AVVERTENZE GENERALI.
 L'installazione deve essere effettuata da personale qualificato.

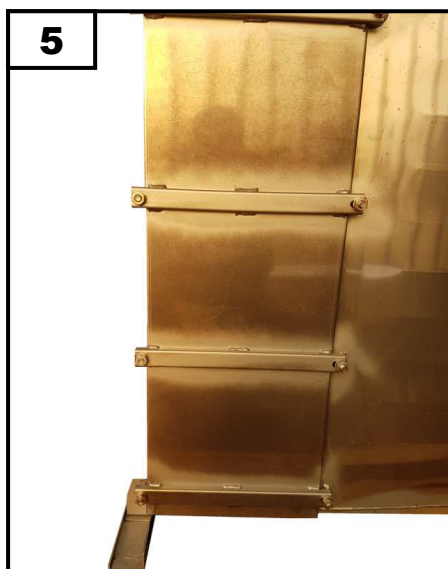
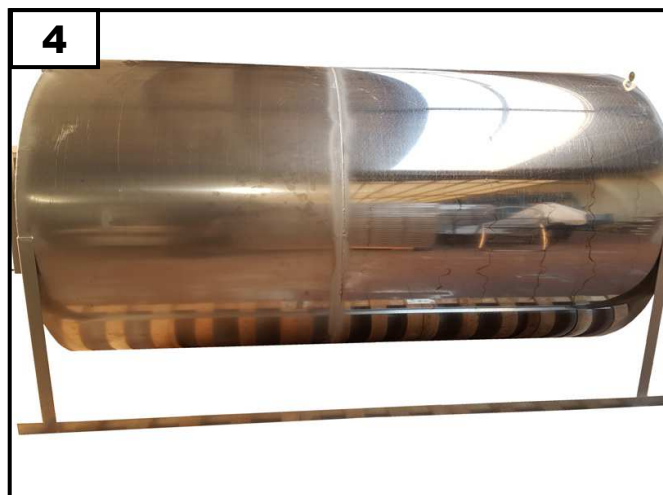
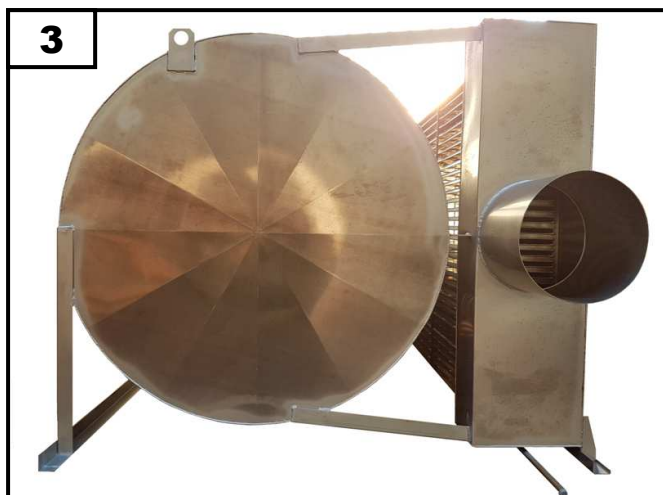
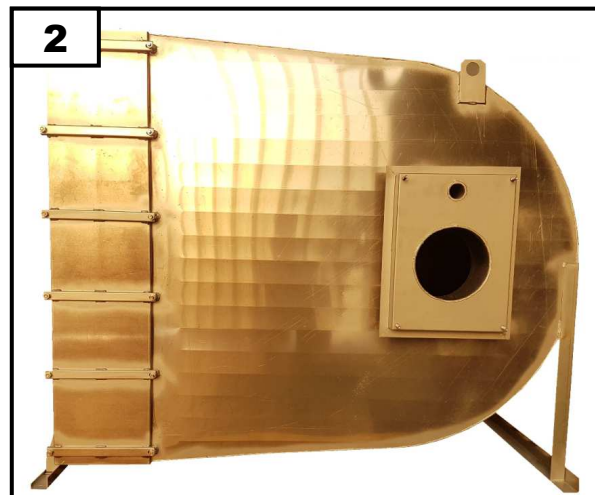
Hereby instruction sheet is an integral part of the unit's manual on which the accessory is installed.
 Please refer to hereby manual for GENERAL RECOMMENDATIONS.
 The installation must be performed by qualified personnel.

MODIFICA

1	Vista frontale (mandata aria) - scambiatore
2	Vista lato piastra bruciatore
3	Vista lato camino
4	Vista posteriore (Aspirazione aria) - camera di combustione
5	Particolare Pannello d'ispezione
6	Particolare bullone 1 (lato piastra)
7	Particolare bullone 2 (lato camino)

MODIFICATION

1	Front view (air supply) – heat exchanger
2	Burner plate side view
3	Exhaust side view
4	Rear view (air return) – combustion chamber
5	Detail Inspection panel
6	Detail of bolt 1 (plate side)
7	Detail of bolt 2 (exhaust side)



Per ulteriori informazioni rivolgersi al nostro ufficio tecnico che rimane a disposizione per qualsiasi chiarimento e per la progettazione di soluzioni personalizzate.

For further information make reference to our Technical department, which is available for explanations and for the design of customised solutions.