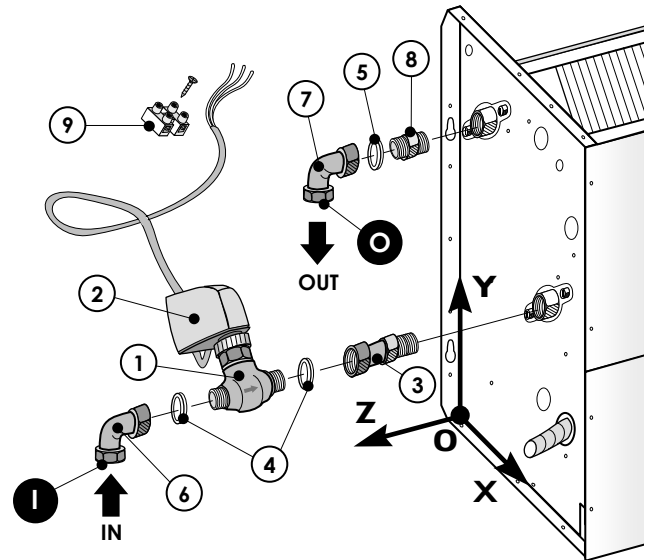


**COMPONENTI FORNITI**

- N° 1 valvola a 2 vie con 2 attacchi (3/4" M - 3/4" M)
- N° 1 servocomando (rif. al mod. di valvola ordinata, on/off, modulante, ecc.)
- N° 1 Tubo rame dritto,  $\phi$  14 mm (1/2" M - 3/4" F)
- N° 2 guarnizioni (3/4")
- N° 1 guarnizione (1/2")
- N° 1 tubo rame 90°,  $\phi$  14 mm (1/2" F - 3/4" F)
- N° 1 tubo rame 90°,  $\phi$  14 mm (1/2" F - 1/2" F)
- N° 1 Nipples filettato (1/2" M - 1/2" M)
- N° 2 morsetti "Mamut" + 1 vite
- Imballo dell'accessorio e la presente Istruzione di montaggio

**SUPPLIED ITEMS**

- N° 1 2-way valve with 2 connections (3/4" M - 3/4" M)
- N° 1 actuator (refer to the mod. valve ordered, on/off, modulating, etc.)
- N° 1 straight copper pipe,  $\phi$  14 mm (1/2" M - 3/4" F)
- N° 2 Sealings (3/4")
- N° 1 Sealing (1/2")
- N° 1 90° copper pipe,  $\phi$  14 mm (1/2" F - 3/4" F)
- N° 1 90° copper pipe,  $\phi$  14 mm (1/2" F - 1/2" F)
- N° 1 Thread nipple (1/2" M - 1/2" M)
- N° 2 "Mammoth" terminals + 1 screw
- Packaging of the accessory and hereby Assembly instruction

**POSIZIONE ATTACCHI IDRAULICI (AD INSTALLAZIONE ULTIMATA)  
WATER CONNECTIONS POSITION (WHEN THE INSTALLATION IS FINISHED)**

Riferimento - Reference		Ⓛ = IN	Ⓞ = OUT
X	mm	155	40
Y	mm	205	340
Z	mm	110	60
Attacchi - Connections	$\phi$ (*)	1/2" F	1/2" F
Perdita di carico valvola Valve pressure drop	Kvs	2,5	

(*)	M	Attacchi idraulici Gas Maschio Male Gas Water Connections
	F	Attacchi idraulici Gas Femmina Female Gas Water Connections
<b>Pressione di esercizio - Working pressure</b>		
<b>MAX 15 BAR</b>		

Questo foglio istruzioni è parte integrante del libretto dell'unità sulla quale viene installato l'accessorio. A tale documento si rimanda per le AVVERTENZE GENERALI.

Hereby instruction sheet is an integral part of the unit's manual on which the accessory is installed. Please refer to hereby manual for GENERAL RECOMMENDATIONS.

**NOTA: A fine lavori, collegare i cavi elettrici della valvola come indicato nello schema elettrico dello specifico pannello comando installato (riferirsi alle istruzioni e schemi elettrici del pannello comando).**

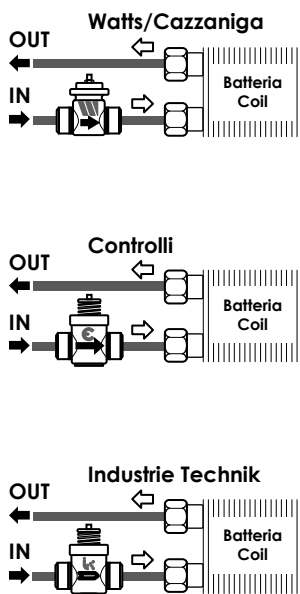
**NOTE: When the work is finished, connect the valve electrical wires as indicated on wiring diagram of the specific installed control panel (please refer to instructions and electrical diagrams of the control panel).**

Qualora non sia disponibile lo schema elettrico necessario per uno specifico impianto (o per un particolare sistema di regolazione), ricordiamo che siamo sempre disponibili a realizzare ulteriori nuovi schemi elettrici in accordo alle esigenze e richieste dei nostri clienti.

Per ulteriori informazioni rivolgersi al nostro ufficio tecnico che rimane a disposizione per qualsiasi chiarimento e per la progettazione di soluzioni personalizzate.

May a wiring diagram for a specific installation not be available in the present listing (or for a special particular need), we would like to remind you that it can be realised according with your special needs.

For further information make reference to our Technical department, which is available for explanations and for the design of customised solutions.



**RISULTATO FINALE**  
Valvola 2-Vie + Kit tubi rame  
su batteria principale

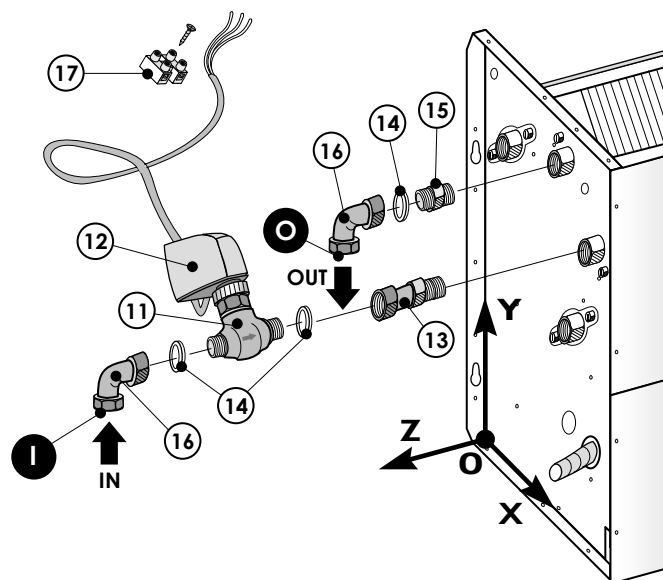
**FINAL RESULT**  
2-Way valve + Copper pipes Kit  
on the main coil

**COMPONENTI FORNITI**

- 11. N° 1 valvola a 2 vie con 2 attacchi (1/2" M - 1/2" M)
- 12. N° 1 servocomando (rif. al mod. di valvola ordinata, on/off, modul., ecc.)
- 13. N° 1 Tubo rame dritto,  $\phi$  14 mm (1/2" F - 1/2" M)
- 14. N° 3 guarnizioni (1/2")
- 15. N° 1 Nipples filettato (1/2" M - 1/2" M)
- 16. N° 2 tubi rame 90°,  $\phi$  14 mm (1/2" F - 1/2" F)
- 17. N° 2 morsetti "Mamut" + 1 vite
- 18. Imballo dell'accessorio e la presente Istruzione di montaggio

**SUPPLIED ITEMS**

- 11. N° 1 2-way valve with 2 connections (1/2" M - 1/2" M)
- 12. N° 1 actuator (refer to the mod. valve ordered, on/off, modulating, etc.)
- 13. N° 1 straight copper pipe,  $\phi$  14 mm (1/2" F - 1/2" M)
- 14. N° 3 Sealings (1/2")
- 15. N° 1 Thread nipple (1/2" M - 1/2" M)
- 16. N° 2 90° copper pipes,  $\phi$  14 mm (1/2" F - 1/2" F)
- 17. N° 2 "Mammoth" terminals + 1 screw
- 18. Packaging of the accessory and hereby Assembly instruction



**POSIZIONE ATTACCHI IDRAULICI (AD INSTALLAZIONE ULTIMATA)**  
**WATER CONNECTIONS POSITION (WHEN THE INSTALLATION IS FINISHED)**

Riferimento - Reference		ⓘ = IN	⓪ = OUT
X	mm	175	115
Y	mm	275	350
Z	mm	135	55
Attacchi - Connections	$\phi$ (*)	1/2" F	1/2" F
Perdita di carico valvola Valve pressure drop	Kvs	1,7	

(*)	M	Attacchi idraulici Gas Maschio Male Gas Water Connections
	F	Attacchi idraulici Gas Femmina Female Gas Water Connections
<b>Pressione di esercizio - Working pressure</b>		
<b>MAX 15 BAR</b>		

Questo foglio istruzioni è parte integrante del libretto dell'unità sulla quale viene installato l'accessorio. A tale documento si rimanda per le AVVERTENZE GENERALI.

Hereby instruction sheet is an integral part of the unit's manual on which the accessory is installed. Please refer to hereby manual for GENERAL RECOMMENDATIONS.

**NOTA: A fine lavori, collegare i cavi elettrici della valvola come indicato nello schema elettrico dello specifico pannello comando installato (riferirsi alle istruzioni e schemi elettrici del pannello comando).**

**NOTE: When the work is finished, connect the valve electrical wires as indicated on wiring diagram of the specific installed control panel (please refer to instructions and electrical diagrams of the control panel).**

Qualora non sia disponibile lo schema elettrico necessario per uno specifico impianto (o per un particolare sistema di regolazione), ricordiamo che siamo sempre disponibili a realizzare ulteriori nuovi schemi elettrici in accordo alle esigenze e richieste dei nostri clienti.

May a wiring diagram for a specific installation not be available in the present listing (or for a special particular need), we would like to remind you that it can be realised according with your special needs. For further information make reference to our Technical department, which is available for explanations and for the design of customised solutions.

Per ulteriori informazioni rivolgersi al nostro ufficio tecnico che rimane a disposizione per qualsiasi chiarimento e per la progettazione di soluzioni personalizzate.

**RISULTATO FINALE**  
 Valvola 2-Vie + Kit tubi rame  
 su batteria principale  
 +  
 Valvola 2-Vie + Kit tubi rame  
 su batteria addizionale 1R

**FINAL RESULT**  
 2-Way valve + Copper pipes Kit  
 on the main coil  
 +  
 2-Way valve + Copper pipes Kit  
 on the 1R additional coil