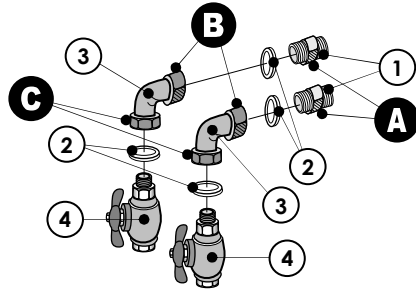


**COMPONENTI FORNITI**

1	N° 2 Nipples filettati (1/2" M - 1/2" M)
2	N° 4 Guarnizioni (1/2")
3	N° 2 Tubi rame 90°, ø 14 mm (1/2" F - 1/2" F)
4	N° 2 Valvole a sfera (1/2" M - 1/2" F)
\ Imballo dell'accessorio e la presente Istruzione di montaggio	

M= attacco Maschio; F= attacco Femmina



**SUPPLIED ITEMS**

1	N° 2 Thread nipples (1/2" M - 1/2" M)
2	N° 4 Sealings (1/2")
3	N° 2 90° Copper pipes, ø 14 mm (1/2" F - 1/2" F)
4	N° 2 Shut-off (ball) valves (1/2" M - 1/2" F)
\ Packaging of the accessory and hereby Assembly instruction	

M= Male connection; F= Female connection

Pressione di esercizio - Working pressure

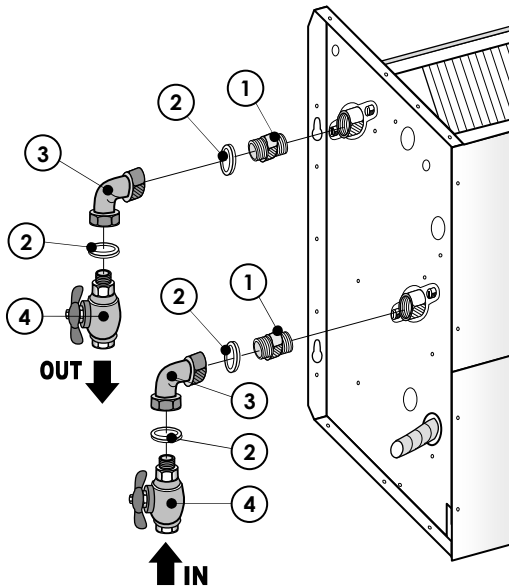
**MAX 15 BAR**

Coppia di Serraggio Tightening torque		Min	Max
<b>A</b>	Nm	3	5
<b>B</b>	Nm	3	5
<b>C</b>	Nm	2	4

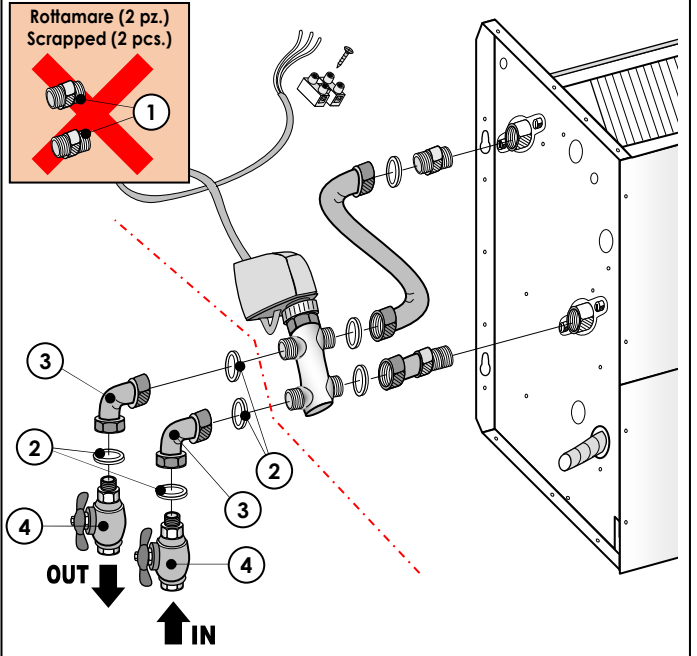
Questo foglio istruzioni è parte integrante del libretto dell'unità sulla quale viene installato l'accessorio. A tale documento si rimanda per le AVVERTENZE GENERALI. L'installazione deve essere effettuata da personale qualificato.

Hereby instruction sheet is an integral part of the unit's manual on which the accessory is installed. Please refer to hereby manual for GENERAL RECOMMENDATIONS. The installation must be performed by qualified personnel.

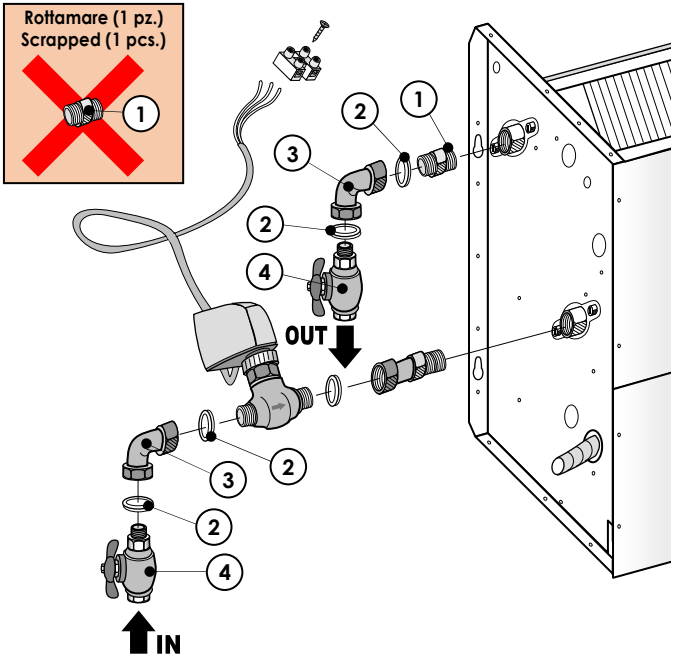
Compatibilità: Batteria standard (1/2" F)  
 Compatibility: Standard coil (1/2" F)



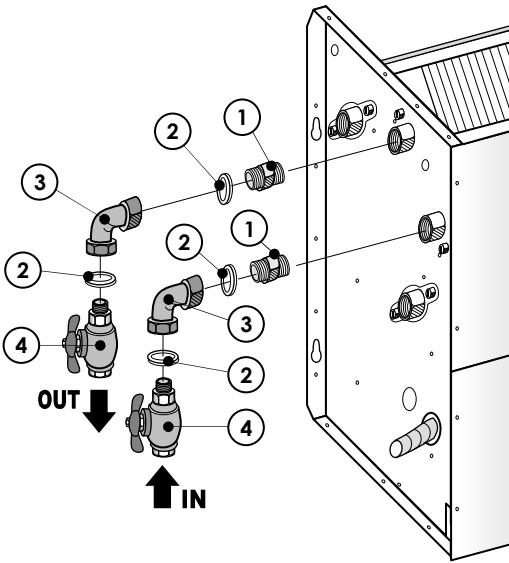
Compatibilità: Valvola 3vie 1/2" M sulla Batteria standard  
 Compatibility: 3way valve 1/2" M on the Standard coil



Compatibilità: Valvola 2vie 1/2" M sulla Batteria standard  
 Compatibility: 2way valve 1/2" M on the Standard coil

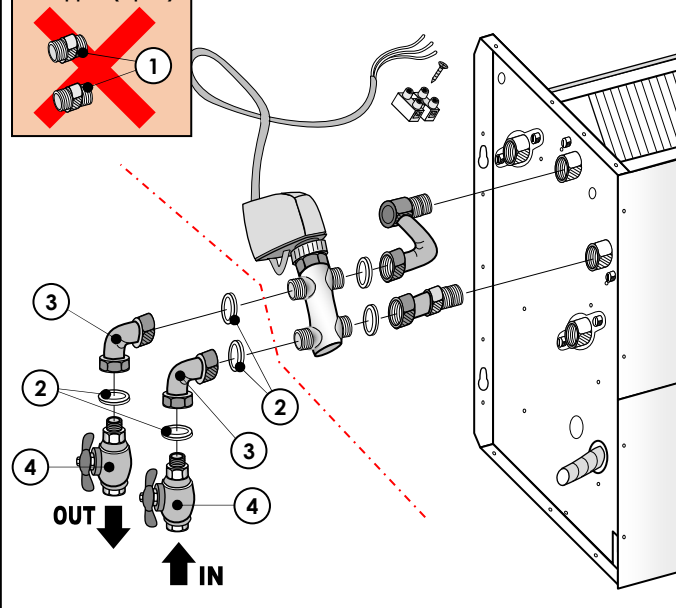


Compatibilità: Batteria addizionale (1/2"F)  
Compatibility: Additional coil (1/2"F)



Compatibilità: Valvola 3vie (1/2"M) sulla Batteria addizionale  
Compatibility: 3way valve (1/2"M) on the Additional coil

Rottamare (2 pz.)  
Scrapped (2 pcs.)



Compatibilità: Valvola 2vie (1/2"M) sulla Batteria addizionale  
Compatibility: 2way valve (1/2"M) on the Additional coil

Rottamare (1 pz.)  
Scrapped (1 pcs.)

