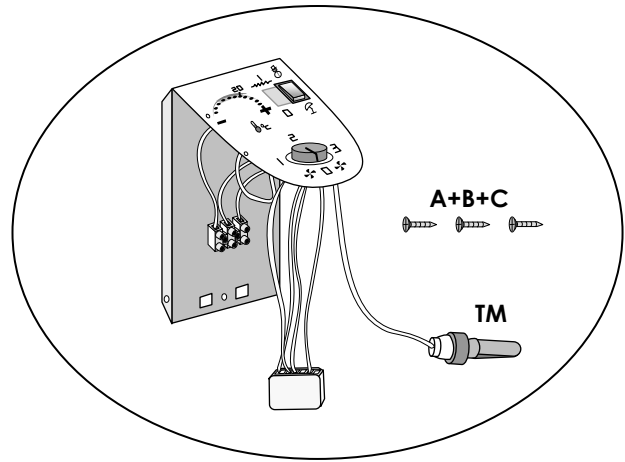


COMPONENTI FORNITI

- Quadro comando (con Commutatore "OFF/3 velocità" + Deviatore "Estate/Inverno" + Termostato minima temperatura acqua "TM")
- 3 viti (A+B+C) per fissaggio staffa comando sull'unità
- Imballo dell'accessorio e la presente Istruzione di montaggio

SUPPLIED ITEMS

- Control panel (with "OFF/3-speed" switch + "Winter/Summer" switch + Water low temperature thermostat "TM")
- 3 screws (A+B+C) to install the frame in the unit
- Packaging of the accessory and hereby Assembly instruction



Questo foglio istruzioni è parte integrante del libretto dell'unità sulla quale viene installato l'accessorio. A tale documento si rimanda per le AVVERTENZE GENERALI.

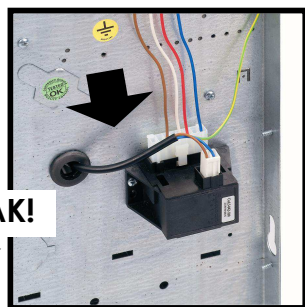
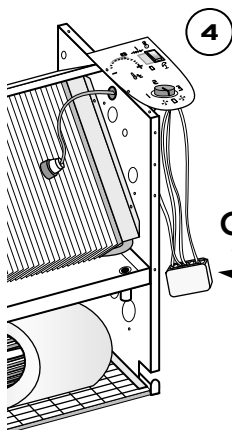
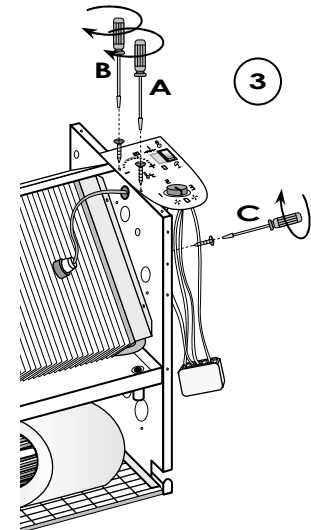
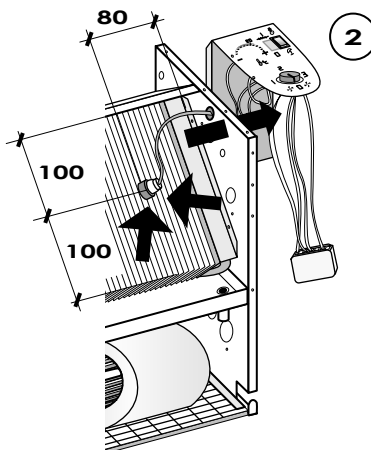
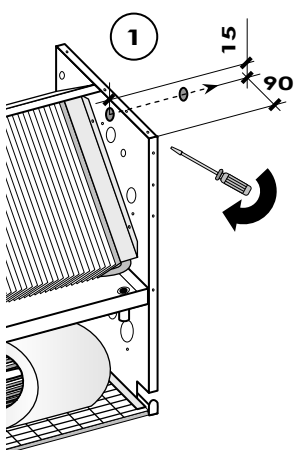
Hereby instruction sheet is an integral part of the unit's manual on which the accessory is installed. Please refer to hereby manual for GENERAL RECOMMENDATIONS.

INSTALLAZIONE

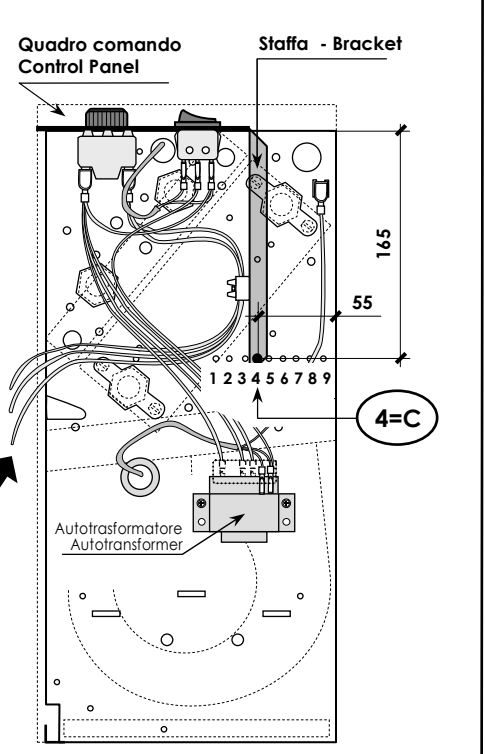
- 1 Togliere il pretrancio con l'ausilio di un cacciavite o di una pinza
- 2 Inserire la sonda del termostato di minima temperatura acqua fra le alette della batteria
- 3 Installare il quadro comando (3 viti: A+B+C)
- 4 Inserire il connettore unidirezionale del quadro comando sull'autotrasformatore dell'unità

INSTALLATION

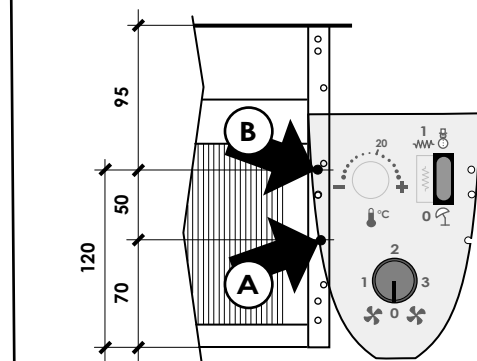
- 1 Remove the pre-cut by a screwdriver or a pliers
- 2 Insert the sensor of the water low temperature thermostat between the coil fins
- 3 Install the control panel (3 screws: A+B+C)
- 4 Insert the control panel one-way plug on the unit's autotransformer

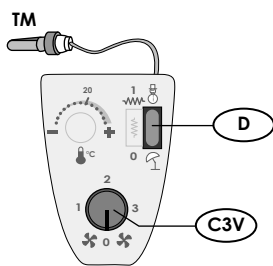


Dettaglio dei 3 Fori (A+B+C) da usare
Detail of 3 holes (A+B+C) to be used



Il quadro comando deve essere installato sul lato opposto agli attacchi idraulici !!
The control panel must be installed on the opposite side of hydraulic connections !!





- INVERNO (modalità Riscaldamento) - WINTER (Heating mode)
- ESTATE (modalità Raffreddamento) - SUMMER (Cooling mode)

FUNZIONAMENTO IN RISCALDAMENTO (INVERNO)

Posizionare il commutatore "OFF / 3 velocità" (C3V) alla velocità del ventilatore desiderata, permettendo così di regolare la potenzialità termica dell'unità.

Il comando è dotato di termostato di minima temperatura acqua "TM": posizionare il deviatore Estate/Inverno (D) sulla posizione "INVERNO".
Il ventilatore funziona quando la temperatura dell'acqua è superiore a circa 38°C.

FUNZIONAMENTO IN RAFFREDDAMENTO (ESTATE)

Posizionare il commutatore "OFF / 3 velocità" (C3V) alla velocità del ventilatore desiderata, permettendo così di regolare la potenzialità frigorifera dell'unità.

Il comando è dotato di termostato di minima temperatura acqua "TM": posizionare il deviatore Estate/Inverno (D) sulla posizione "ESTATE" (il termostato "TM" viene by-passato).

Si raccomanda di far funzionare l'unità alla velocità massima per alcune ore appena montata e dopo lunghi periodi di inattività.

NOTA: Per un controllo della temperatura ambiente preciso ed affidabile si raccomanda di mantenere il motore sempre acceso e controllare la temperatura tramite la regolazione di elettrovalvole a 2 (o 3) vie, oppure scegliere comandi con funzione antidestratificazione.

Si riporta di seguito lo "schema elettrico base" (relativo all'unità equipaggiata del solo pannello comando, senza nessun altro accessorio elettrico addizionale). Per unità equipaggiate, oltre al pannello comando, di ulteriori accessori addizionali (1 o 2 valvole; serranda aria motorizzata; pompa condensa; ecc.) riferirsi allo specifico schema elettrico.

Qualora non sia disponibile lo schema elettrico necessario per uno specifico impianto (o per un particolare sistema di regolazione), ricordiamo che siamo sempre disponibili a realizzare ulteriori nuovi schemi elettrici in accordo alle esigenze e richieste dei nostri clienti.

Per ulteriori informazioni rivolgersi al nostro ufficio tecnico che rimane a disposizione per qualsiasi chiarimento e per la progettazione di soluzioni personalizzate.

OPERATING IN HEATING MODE (WINTER)

Position the "OFF / 3 speed" switch (C3V) on the required fan speed, in order to adjust the heating capacity of the unit.

The control is equipped with water low temperature thermostat "TM": position the Winter/Summer switch (D) on "WINTER" mode.
The fan will start working when the water temperature reaches a temperature of approx. 38°C.

OPERATING IN COOLING MODE (SUMMER)

Position the "OFF / 3 speed" switch (C3V) on the required fan speed, in order to adjust the cooling capacity of the unit.

The control is equipped with water low temperature thermostat "TM": position the Winter/Summer switch (D) on "SUMMER" mode (by-pass of the thermostat "TM").

It is recommended to make the unit work at the maximum speed for a few hours once installed or in case it hadn't been working for a long time.

NOTE: To reach an exact and reliable room temperature regulation we recommend to keep the motor always running and to control the temperature through the regulation of 2-way (or 3-way) valves, or we recommend to choose a control panel provided with anti-desiccation function.

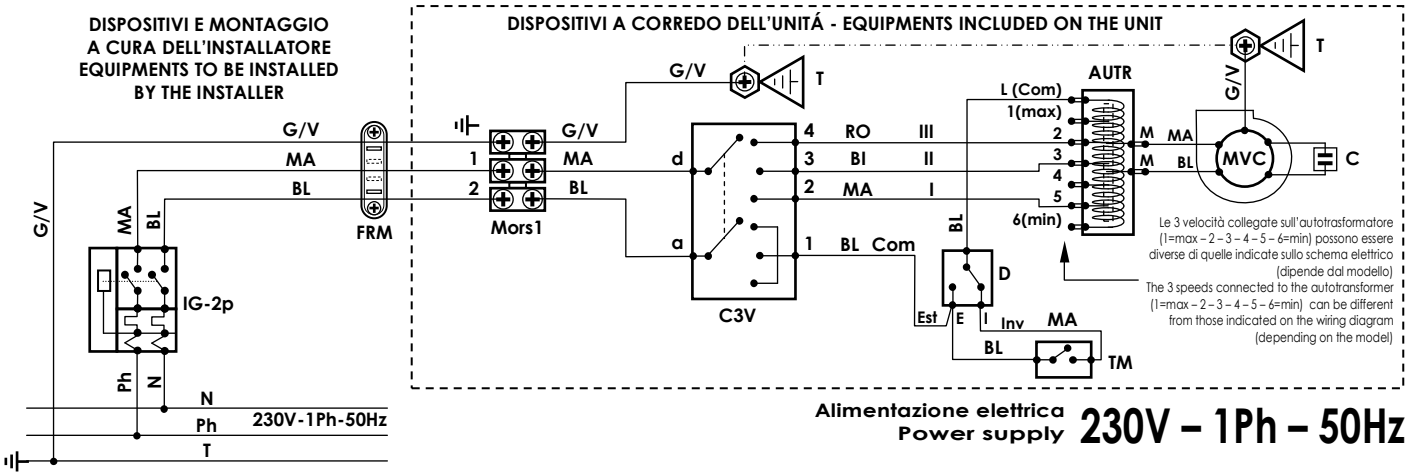
Hereby the "basic electric wiring diagram" (referring to the unit provided with the control panel only, without any other additional electric accessory). For units equipped with further additional accessories (1 or 2 valves; motorised louver; condensate pump; etc...) refer to the specific wiring diagram.

May a wiring diagram for a specific installation not be available in the present listing (or for a special particular need), we would like to remind you that it can be realised according with your special needs.

For further information make reference to our Technical department, which is available for explanations and for the design of customised solutions.

CB2-A001-60026090-R00

Schema elettrico unità standard (senza accessori addizionali) - Standard unit wiring diagram (without additional accessories)



Ph	Fase (linea 230V-1Ph) - Phase (230V-1Ph line)	G/V	Giallo/Verde - Yellow/Green	E - Est	Estate - Summer
N	Neutro (linea 230V-1Ph) - Neutral (230V-1Ph line)	MA	Marrone - Brown	I - Inv	Inverno - Winter
T	Terra - Earth	BL	Blu - Blue	1; 2; 3; 4; 5 ...; a; b; T; ecc./etc.:	
Com	Comune - Common	RO	Rosso - Red	Single presenti sulle morsettiere e sui dispositivi elettrici	
I	Velocità Minima - Min. speed	BI	Bianco - White	Marks on the terminal board and on the electrical equipments	
II	Velocità Media - Med. speed				
III	Velocità Massima - Max. speed				

COMPONENTI FORNITI MONTATI - EQUIPMENTS SUPPLIED MOUNTED	
MVC	Motore ventilatore centrifugo - Centrifugal fan motor
C	Condensatore - Capacitor
AUTR	Autotrasformatore - Autotransformer
D	Deviatore "Estate/Inverno" - "Winter/Summer" switch
C3V	Commutatore bipolare "OFF / 3 velocità" - "OFF / 3-speed" bipolar switch
TM	Termostato di minima temperatura acqua - Water low temperature thermostat
Mors1	Morsettiere tipo "Mamut" - "Mammoth" type terminal board

COMPONENTI NON FORNITI - EQUIPMENTS NOT SUPPLIED	
IG-2p	Interruttore magnetotermico generale (230V - 2 contatti: Fase, Neutro) - General magnetothermic switch (230V - 2 contacts: Phase, Neutral)
FRM	Fermacavo - Wire-stopper



- Tenere presente che modifiche elettriche, meccaniche e manomissioni in genere fanno decadere la garanzia !!
 - ATTENZIONE: Effettuare correttamente i collegamenti elettrici
 - UN ERRATO COLLEGAMENTO ELETTRICO PROVOCA LA BRUCIATURA DEI DISPOSITIVI ELETTRICI DELL'UNITÀ !
- Please do not forget that warranty cannot be applied in case of electric, mechanical and other general modifications !!
 - ATTENTION: Carry out correctly the electrical connections
 - A WRONG ELECTRICAL CONNECTION CAUSES THE BURNING OF THE UNIT ELECTRICAL EQUIPMENTS !