

ACTIONclima®



CB4

COMANDO VELOCITA'
ELETTROMECCANICO

OFF/3 vel. + E/I + TM + TA

ELECTROMECHANICAL
CONTROL PANEL

OFF/3-Speed + S/W + TM + TA

TM-CB4-41025031-R00

MANUALE TECNICO, INSTALLAZIONE, USO USE, INSTALLATION, TECHNICAL MANUAL



COMPONENTI FORNITI

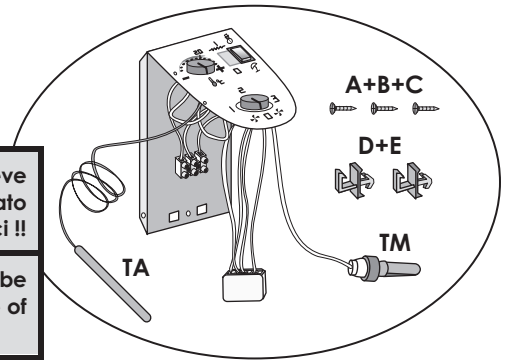
- Quadro comando (con Commutatore "OFF/3 velocità" + Deviatore "Estate/Inverno" + Termostato minima temperatura acqua "TM" + Termostato ambiente a bulbo "TA")
- 3 viti (A+B+C) per fissaggio staffa comando sull'unità
- 2 Clip (D+E) per fissaggio sensore temperatura sull'unità

SUPPLIED ITEMS

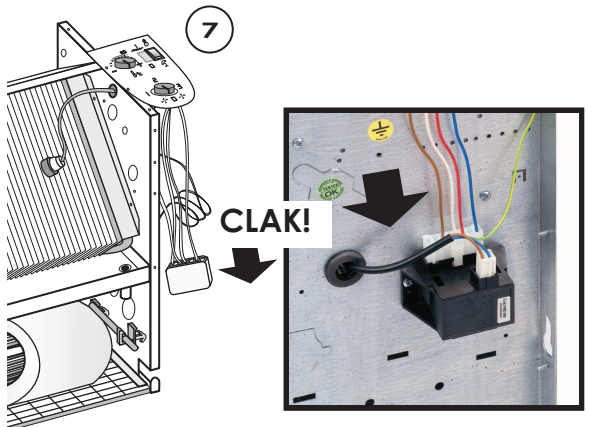
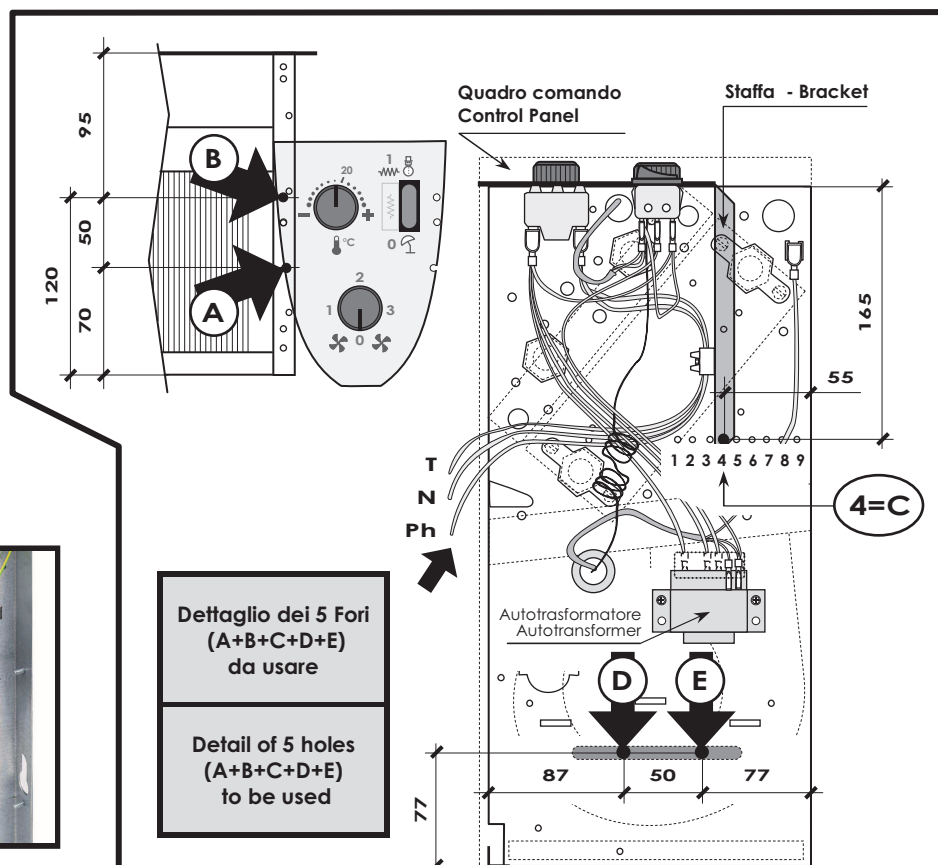
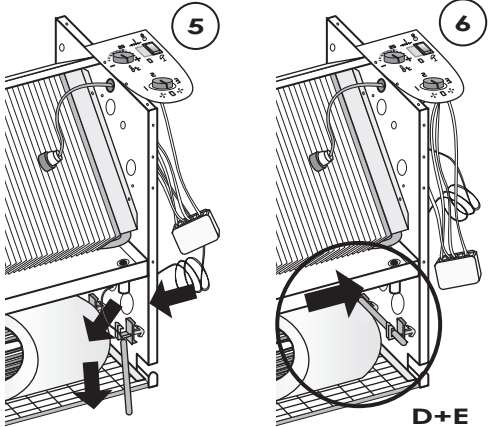
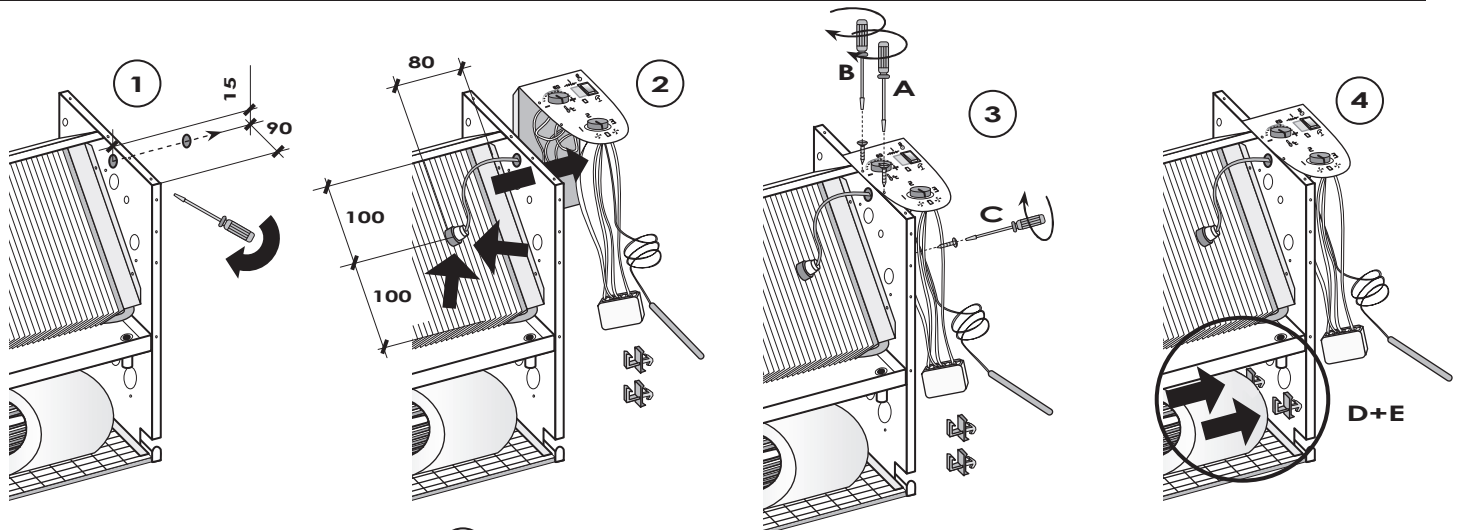
- Control panel ("OFF/3-speed" switch + "Winter/Summer" switch + Water low temperature thermostat "TM" + Bulb room thermostat "TA")
- 3 screws (A+B+C) to install the frame in the unit
- 2 Clips (D+E) to install the air temperature sensor in the unit

Il quadro comando deve essere installato sul lato opposto agli attacchi idraulici !!

The control panel must be installed on the opposite side of hydraulic connections !!

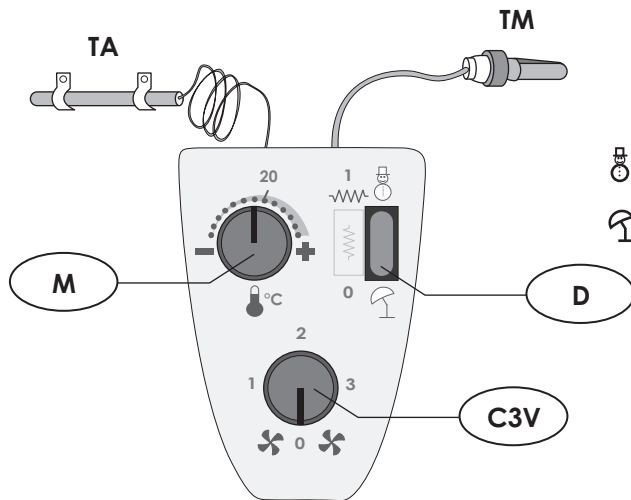


| | | | |
|---|--|---|---|
| 1 | Togliere il pretrancio con l'ausilio di un cacciavite o di una pinza | 1 | Remove the pre-cut by a screwdriver or a pliers |
| 2 | Inserire la sonda del termostato di minima temperatura acqua fra le alette della batteria | 2 | Insert the sensor of the water low temperature thermostat between the coil fins |
| 3 | Installare il quadro comando (3 viti: A+B+C) | 3 | Install the control panel (3 screws: A+B+C) |
| 4 | Fissare le 2 Clip (D+E) sui 2 fori predisposti sulla carpenteria dell'unità | 4 | Fix the 2 Clips (D+E) in the 2 suitable holes in the frame's unit |
| 5 | Infilare il bulbo del termostato ambiente (stesso foro passaggio cavo motore) | 5 | Put on the room thermostat sensor (the same hole of motor cable) |
| 6 | Fissare il sensore temperatura aria (bulbo del termostato) sulle 2 Clip (D+E) | 6 | Fix the air temperature sensor (thermostat's bulb) on the 2 Clips (D+E) |
| 7 | Inserire il connettore unidirezionale del quadro comando sull'autotrasformatore dell'unità | 7 | Insert the control panel one-way plug on the unit's autotransformer |



Dettaglio dei 5 Fori (A+B+C+D+E) da usare

Detail of 5 holes (A+B+C+D+E) to be used



 **INVERNO (modalità Riscaldamento) - WINTER (Heating mode)**

 **ESTATE (modalità Raffreddamento) - SUMMER (Cooling mode)**

FUNZIONAMENTO OFF – SPENTO

Posizionare il commutatore "OFF / 3 velocità" (C3V) sulla posizione 0 (come in figura) per avere l'unità spenta – chiusa.

FUNZIONAMENTO IN RISCALDAMENTO (INVERNO)

Posizionare il commutatore "OFF / 3 velocità" (C3V) alla velocità del ventilatore desiderata, permettendo così di regolare la potenzialità termica dell'unità.

Il comando è dotato di termostato ambiente "TA" + termostato di minima temperatura acqua "TM": posizionare il deviatore Estate/Inverno (D) sulla posizione "INVERNO" ed agire sulla manopola di regolazione (M) impostando la temperatura desiderata.

Il ventilatore funziona quando la temperatura dell'aria scende al di sotto del valore impostato + se, allo stesso tempo, la temperatura dell'acqua è superiore a circa 38°C.

FUNZIONAMENTO IN RAFFREDDAMENTO (ESTATE)

Posizionare il commutatore "OFF / 3 velocità" (C3V) alla velocità del ventilatore desiderata, permettendo così di regolare la potenzialità frigorifera dell'unità.

Il comando è dotato di termostato ambiente "TA" + termostato di minima temperatura acqua "TM": posizionare il deviatore Estate/Inverno (D) sulla posizione "ESTATE" ed agire sulla manopola di regolazione (M) impostando la temperatura desiderata.

Il ventilatore funziona quando la temperatura dell'aria supera il valore impostato (in ogni caso il termostato "TM" viene by-passato).

Si raccomanda di far funzionare l'unità alla velocità massima per alcune ore appena montata e dopo lunghi periodi di inattività.

NOTA: Per un controllo della temperatura ambiente preciso ed affidabile si raccomanda di mantenere il motore sempre acceso e controllare la temperatura tramite la regolazione di elettrovalvole a 2 (o 3) vie, oppure scegliere comandi con funzione antidestratificazione.

Nelle pagine seguenti viene riportata una breve raccolta di schemi elettrici (quelli che vengono richiesti ed utilizzati più frequentemente).

Qualora non sia disponibile lo schema elettrico necessario per uno specifico impianto (o per un particolare sistema di regolazione), ricordiamo che siamo sempre disponibili a realizzare ulteriori nuovi schemi elettrici in accordo alle esigenze e richieste dei nostri clienti. Per ulteriori informazioni rivolgersi al nostro ufficio tecnico che rimane a disposizione per qualsiasi chiarimento e per la progettazione di soluzioni personalizzate.

OPERATING IN OFF MODE

Position the "OFF / 3speed" switch (C3V) on the position "0" (like in the picture) in order to have the unit turned off – closed.

OPERATING IN HEATING MODE (WINTER)

Position the "OFF / 3 speed" switch (C3V) on the required fan speed, in order to adjust the heating capacity of the unit.

The control is equipped with room thermostat "TA" + water low temperature thermostat "TM": position the Winter/Summer switch (D) on "WINTER" mode and work on the adjustable knob (M) and place on the required temperature.

The fan will start working when the air temperature drops under the pre-set value + at the same time if the water temperature reaches a temperature of approx. 38°C.

OPERATING IN COOLING MODE (SUMMER)

Position the "OFF / 3 speed" switch (C3V) on the required fan speed, in order to adjust the cooling capacity of the unit.

The control is equipped with room thermostat "TA" + water low temperature thermostat "TM": position the Winter/Summer switch (D) on "SUMMER" mode and work on the adjustable knob (M) and place on the required temperature.

The fan will start working when the air temperature reaches the pre-set value (anyway the thermostat "TM" is by-passed).

It is recommended to make the unit work at the maximum speed for a few hours once installed or in case it hadn't been working for a long time.

NOTE: To reach an exact and reliable room temperature regulation we recommend to keep the motor always running and to control the temperature through the regulation of 2-way (or 3-way) valves, or we recommend to choose a control panel provided with anti-desertification function.

In the hereby pages there is a basic electrical wiring diagrams listing (most requested and used wiring diagrams are included).

May a wiring diagram for a specific installation not be available in the present listing (or for a special particular need), we would like to remind you that it can be realised according with your special needs.

For further information make reference to our Technical department, which is available for explanations and for the design of customised solutions.

INDICE SCHEMI ELETTRICI - TABLE OF ELECTRICAL DRAWING

| Quadro comando (fornito montato sull'unità) – Idoneo per tutte le taglie degli FX (100 ... 1000/900P ... 1200P) Control panel (supplied mounted on the unit) – Suitable for all FX sizes (100 ... 1000/900P ... 1200P) | | | | | |
|---|----------|--|-----|---|-----|
| Schema N° No. Drawing | (1) | Configurazione Configuration | (*) | Funzionamento Operating | (2) |
| CB4-A001 | Standard | CB4;TA;TM (standard/base) | | Est.: MVC term. Inv.: MVC term./TM | |
| CB4-A002 | Standard | CB4;TA;TM + EV-CF-230V | | Est.: MVC term. ; EV-CF-230V term. Inv.: MVC term./TM ; EV-CF-230V term. | |
| CB4-A003 | Standard | CB4;TA;TM + EV-F-230V + EV-C-230V | | Est.: MVC on ; EV-F-230V term. ; EV-C-230V off Inv.: MVC on/TM ; EV-F-230V off ; EV-C-230V term. | |
| CB4-A004 | Special | CB4;TA;TM + TB-summer | | Est.: MVC term./TB Inv.: MVC term./TM | |
| CB4-A005 | Special | CB4;TA;TM + EV-CF-230V | | Est.: MVC on ; EV-CF-230V term. Inv.: MVC on/TM ; EV-CF-230V term. | |
| CB4-A006 | Special | CB4;TA;TM + EV-CF-230V | | Est.: MVC term. ; EV-CF-230V on Inv.: MVC term./TM ; EV-CF-230V on | |
| CB4-A007 | Special | CB4;TA;TM + EV-F-230V + EV-C-230V | | Est.: MVC term. ; EV-F-230V on ; EV-C-230V off Inv.: MVC term./TM ; EV-F-230V off ; EV-C-230V on | |
| CB4-A008 | Special | CB4;TA;TM + EV-CF-230V + R-2no-uscita pompa | | Est.: MVC term. ; EV-CF-230V term. Inv.: MVC term./TM ; EV-CF-230V term. | |
| CB4-A009 | Special | CB4;TA;TM – (TM non montato) | | Est.: MVC term. Inv.: MVC term./TM | |
| CB4-A010 | Standard | CB4;TA;TM + EV-CF-230V + MS-230V.R | | Est.: MVC term. ; EV-CF-230V term. ; MS-230V.R term. Inv.: MVC term./TM ; EV-CF-230V term. ; MS-230V.R term./TM | |
| CB4-A011 | Special | CB4;TA;TM + MS-230V.R | | Est.: MVC term. ; MS-230V.R term. Inv.: MVC term./TM ; MS-230V.R term. | |
| CB4-A012 | Standard | CB4;TA;TM + MS-230V.R | | Est.: MVC term. ; MS-230V.R term. Inv.: MVC term./TM ; MS-230V.R term./TM | |
| CB4-A013 | Special | CB4;TA;TM + EV-F-230V + EV-C-230V (EV non montate) | | Est.: MVC on ; EV-F-230V term. ; EV-C-230V off Inv.: MVC on/TM ; EV-F-230V off ; EV-C-230V term. | |
| CB4-A014 | Special | CB4;TA;TM + EV-C-230V | | Est.: MVC term. ; EV-C-230V off Inv.: MVC term./TM ; EV-C-230V term. | |
| CB4-A015 | Standard | CB4;TA;TM + EV-F-230V + EV-C-230V + MS-230V.R | | Est.: MVC term. ; EV-F-230V on ; EV-C-230V off ; MS-230V.R on Inv.: MVC term./TM ; EV-F-230V off ; EV-C-230V on ; MS-230V.R on | |
| CB4-A016 | Standard | CB4;TA;TM + ION | | Est.: MVC term. ; ION term. Inv.: MVC term./TM ; ION term./TM | |
| CB4-A017 | Standard | CB4;TA;TM + EV-CF-230V + PUMP | | Est.: MVC term. ; EV-CF-230V on ; PUMP on Inv.: MVC term./TM ; EV-CF-230V on ; PUMP on | |
| CB4M-A001 | Special | CB4M;TA;TM (s-FRM) | | Est.: MVC term. Inv.: MVC term./TM | |
| CB4M-A002 | Special | CB4M;TA;TM (c-FRM) | | Est.: MVC term. Inv.: MVC term./TM | |

Estate/Inverno Centralizzato – Remote Sammer/Winter

| | | | | |
|-----------|---------|-------------------------------------|--|---|
| CB4R-A001 | Special | CB3R;TA;TM (E/I centr) | | Est.: MVC term. ; Est./Inv. centr Inv.: MVC term./TM ; Est./Inv. centr |
| CB4R-A002 | Special | CB3R;TA;TM (E/I centr) + EV-CF-230V | | Est.: MVC on ; EV-CF-230V term. ; Est./Inv. centr Inv.: MVC on/TM ; EV-CF-230V term. ; Est./Inv. centr |

(*) Configurazione elettrica dell'unità (= elenco accessori elettrici installati)
Electrical unit's configuration (= list of electrical accessories installed)

| Legenda Indice | | Table of references | |
|-------------------|--|---------------------|--|
| CB4 | Commutatore "OFF/3 velocità" + Deviatore "Estate/Inverno" + Termostato minima temperatura acqua "TM-32" + Termostato ambiente a bulbo "TA" | CB4 | "OFF/3-speed" switch + "Winter/Summer" switch + Water low temperature thermostat "TM-32" + Bulb room thermostat "TA" |
| MVC | Motore ventilatore centrifugo | MVC | Centrifugal fan motor |
| C | Condensatore | C | Capacitor |
| AUTR | Autotrasformatore | AUTR | Autotransformer |
| D | Deviatore "Estate/Inverno" | D | "Winter/Summer" switch |
| DD | Doppio Deviatore "Estate/Inverno" | DD | "Winter/Summer" double switch |
| C3V | Commutatore bipolare "OFF / 3 velocità" | C3V | "OFF / 3-speed" bipolar switch |
| TM | Termostato di minima temperatura acqua | TM | Water low temperature thermostat |
| TA | Termostato ambiente a bulbo | TA | Bulb room thermostat |
| TB | Termostato a bulbo (utilizzato per deviazione E/I automatica) | TB | Bulb thermostat (Used for automatic Summer/Winter changeover) |
| TDV | Termostato per deviazione Estate/Inverno automatica | TDV | Automatic Summer/Winter changeover thermostat |
| ConM | Connettore 4 poli unidirezionale Maschio | ConM | 4 pole Male plug one-way |
| ConF | Connettore 4 poli unidirezionale Femmina | ConF | 4 pole Female plug one-way |
| Mors1...6 | Morsetti tipo "Mamut" | Mors1...6 | "Mammoth" type terminal board |
| EV-CF-230V | Elettrovalvola caldo/freddo 230V on/off | EV-CF-230V | Heating/Cooling electrovalve 230V on/off |
| EV-F-230V | Elettrovalvola freddo 230V on/off | EV-F-230V | Cooling electrovalve 230V on/off |
| EV-C-230V | Elettrovalvola caldo 230V on/off | EV-C-230V | Heating electrovalve 230V on/off |
| EV-CF-24V | Elettrovalvola caldo/freddo 24V on/off | EV-CF-24V | Heating/Cooling electrovalve 24V on/off |
| EV-CF-F24 | Elettrovalvola caldo/freddo 3 Punti 24V (Flottante) | EV-CF-F24 | Heating/Cooling electrovalve 3 Points 24V (Floating) |
| PUMP | Pompa condensa (allarme pompa: contatto pulito nc 8A/250V) | PUMP | Condensate pump (Pump alarm: Clean contact nc 8A/250V) |
| MS-230V.R | Motore serranda aria on/off, alimentazione 230Vac, con ritorno a molla (R) | MS-230V.R | ON/OFF motor air louver, power supply 230Vac, with spring return (R) |
| TRAS | Trasformatore 230V/24V di isolamento con protezione | TRAS | Isolation transformer 230V/24V with protection |
| E/I centr | Estate/Inverno centralizzato | E/I centr | Centralized Winter/Summer |
| R-1no | Relay con 1 contatto normalmente aperto (con bobina 220V) | R-1no | Relay with 1 normal open contact (with 220V actuator) |
| ION | Ionizzatore | ION | Ionizer |
| IG-2p | Interruttore magnetotermico generale (230V - 2 contatti: Fase, Neutro) | IG-2p | General magnetothermic switch (230V - 2 contacts: Phase, Neutral) |
| FRM | Fermacavo | FRM | Wire-stopper |

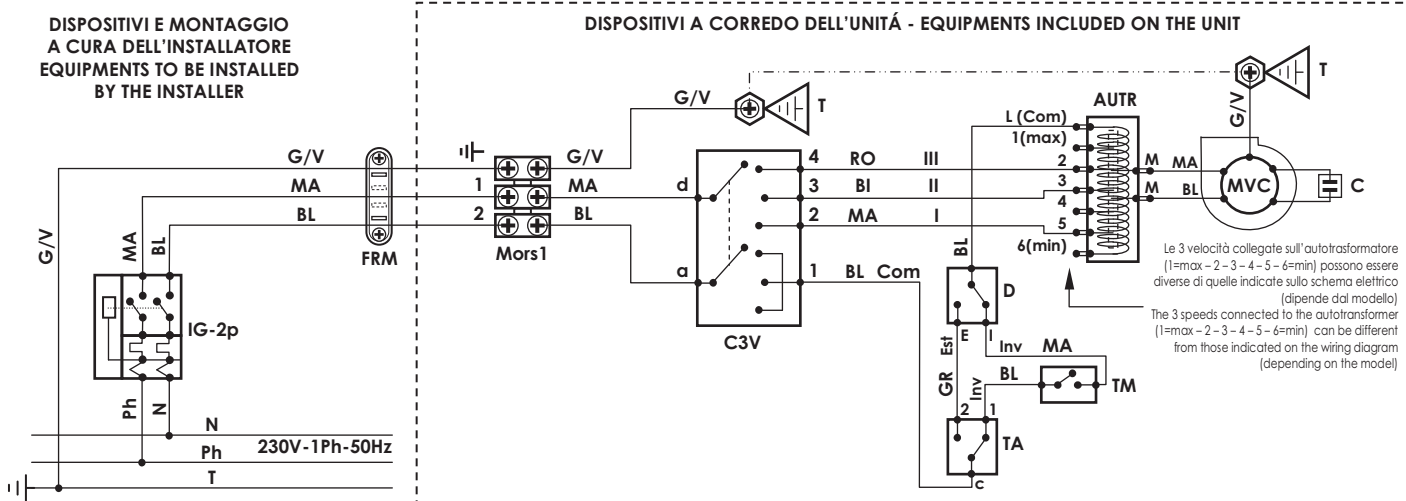
| | | | |
|---------------------|--|---------------------|---|
| (1) Standard | Data una certa configurazione (lista degli accessori elettrici) ed in assenza di una richiesta specifica del cliente sulla modalità di funzionamento, l'unità viene cablata con questo schema elettrico. | (1) Standard | As per a certain configuration (electrical accessories list) and without any specific request from the client concerning the operating mode, the unit will be cabled with the hereby wiring diagram. |
| (1) Special | Schema elettrico realizzato solo su specifica richiesta del cliente per ottenere una modalità di funzionamento differente da quella prevista dallo schema standard. In questo caso il numero dello schema sarà riportato in conferma d'ordine. | (1) Special | Wiring diagram provided only on the specific request from the client to get an operating mode different from the one provided with the standard diagram. In this case the number of the wiring diagram will be indicated in the order confirmation. |

| (2) Funzionamento | | (2) Operating | |
|-------------------|---|-------------------|--|
| on | Sempre acceso ; Sempre aperto (non controllato dal termostato) | on | Always on ; Always open (not controlled by thermostat) |
| on/TM | Sempre acceso (non controllato dal termostato) + intervento del TM | on/TM | Always on (not controlled by thermostat) + TM action |
| off | Sempre spento ; Sempre chiuso | off | Always off ; Always closed |
| off/TM | Sempre spento ; Sempre chiuso (per l'intervento di TM) | off/TM | Always off ; Always closed (by the TM action) |
| on/TB | Sempre acceso/aperto (non controllato dal termostato) + intervento del TB | on/TB | Always on/open (not controlled by thermostat) + TB action |
| sa | Sempre alimentato | sa | Always supply |
| centr | Centralizzato/Esterno | centr | Centralized/External |
| auto | Automatico | auto | Automatic |
| term. | Controllato (on/off) dal termostato ambiente | term. | Controlled (on/off) by room thermostat |
| term./TM | Controllato (on/off) dal termostato ambiente + intervento del TM | term./TM | Controlled (on/off) by room thermostat + TM action |
| term./auto | Controllato (on/off) dal termostato ambiente + Automatico | term./auto | Controlled (on/off) by room thermostat + Automatic |
| term./mod | Controllato (on/off) dal termostato ambiente + Modulante/Continuo | term./mod | Controlled (on/off) by room thermostat + Modulating/Progressive |
| term./min | Controllato (on/off, alla velocità minima) dal termostato ambiente | term./min | Controlled (on/off, in minimum speed) by room thermostat |
| term./max | Controllato (on/off, alla velocità massima) dal termostato ambiente | term./max | Controlled (on/off, in maximum speed) by room thermostat |
| term./off | Controllato (on/off) dal termostato ambiente oppure Sempre chiuso/spento (se interruttore posizionato su off) | term./off | Controlled (on/off) by room thermostat or Always off/closed (if switch positioned on off position) |

CB4;TA;TM (standard/base)

Schema elettrico N° - N° Wiring diagram
CB4-A001

Alimentazione elettrica **230V - 1Ph - 50Hz**
Power supply



- Tenere presente che modifiche elettriche, meccaniche e manomissioni in genere fanno decadere la garanzia !!
- **ATTENZIONE:** Effettuare correttamente i collegamenti elettrici
- **UN ERRATO COLLEGAMENTO ELETTRICO PROVOCA LA BRUCIATURA DEI DISPOSITIVI ELETTRICI DELL'UNITÀ !**

- Please do not forget that warranty cannot be applied in case of electric, mechanical and other general modifications !!
- **ATTENTION:** Carry out correctly the electrical connections
- **A WRONG ELECTRICAL CONNECTION CAUSES THE BURNING OF THE UNIT ELECTRICAL EQUIPMENTS !**

Quadro comando fornito montato sull'unità composto da - Control panels supplied mounted on the unit including

| | |
|-------------|--|
| CB 4 | Commutatore "OFF / 3 velocità" + Deviatore "Estate/Inverno" + Termostato minima temperatura acqua "TM-32" + Termostato ambiente a bulbo "TA" "OFF / 3-speed" switch + "Winter/Summer" switch + Water low temperature thermostat "TM-32" + Bulb room thermostat "TA" |
|-------------|--|

LOGICA DI FUNZIONAMENTO

WORKING LOGIC

| | |
|---|---|
| Off: Tutto spento ; Tutto chiuso | Off: All off ; All closed |
| Est.: "MVC" Controllato (on/off) dal termostato ambiente | Est.: "MVC" Controlled (on/off) by room thermostat |
| Inv.: "MVC" Controllato (on/off) dal termostato ambiente + intervento del TM | Inv.: "MVC" Controlled (on/off) by room thermostat + TM action |

RIFERIMENTI - REFERENCES

COLORI CAVI - WIRES COLOURS

| | |
|--|--|
| Ph Fase (linea 230V-1Ph) - Phase (230V-1Ph line) | G/V Giallo/Verde - Yellow/Green |
| N Neutro (linea 230V-1Ph) - Neutral (230V-1Ph line) | MA Marrone - Brown |
| T Terra - Earth | BL Blu - Blue |
| Com Comune - Common | NE Nero - Black |
| I Velocità Minima - Min. speed | RO Rosso - Red |
| II Velocità Media - Med. speed | BI Bianco - White |
| III Velocità Massima - Max. speed | GR Grigio - Grey |
| ComI Comune Inverno - Common Winter | VI Viola - Violet |
| ComE Comune Estate - Common Summer | AR Arancione - Orange |
| E - Est Estate - Summer | I - Inv Inverno - Winter |

1 ; 2 ; 3 ; 4 ; 5 ... ; a ; b ; T ; ecc./etc.: Sigle presenti sulle morsettiere e sui dispositivi elettrici - Marks on the terminal board and on the electrical equipments

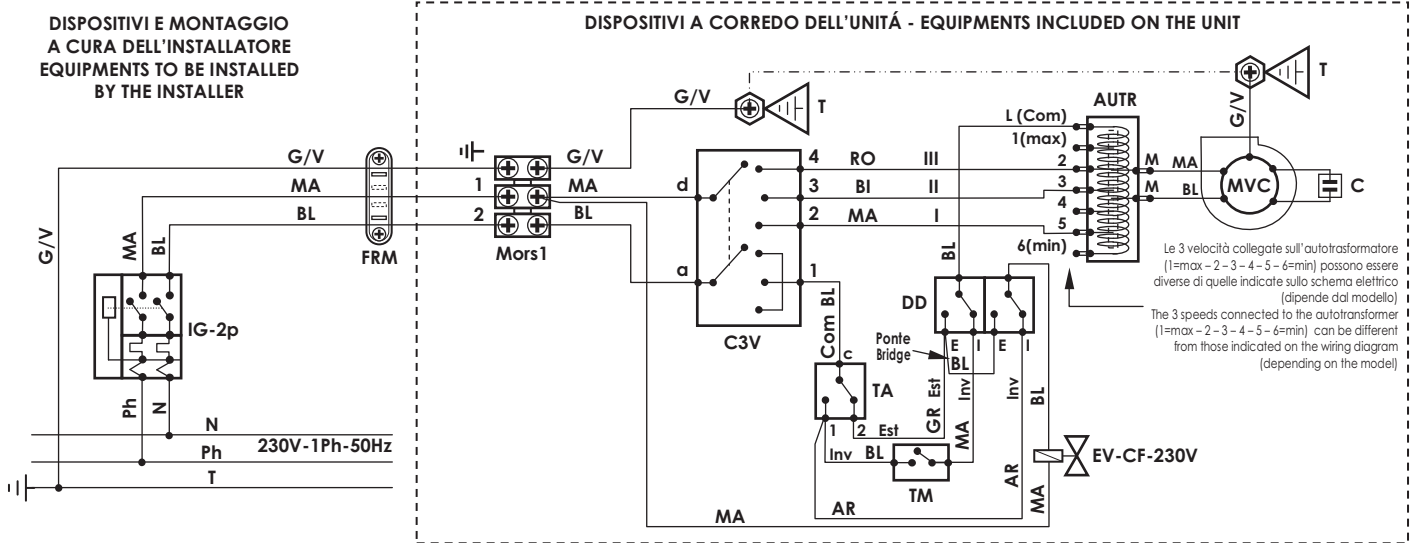
COMPONENTI FORNITI MONTATI - EQUIPMENTS SUPPLIED MOUNTED

| | |
|--|---|
| MVC Motore ventilatore centrifugo - Centrifugal fan motor | C3V Commutatore bipolare "OFF / 3 velocità" - "OFF / 3-speed" bipolar switch |
| C Condensatore - Capacitor | TA Termostato ambiente a bulbo - Bulb room thermostat |
| AUTR Autotrasformatore - Auto-transformer | TM Termostato di minima temperatura acqua - Water low temperature thermostat |
| D Deviatore "Estate/Inverno" - "Winter/Summer" switch | Mors1 Morsettiere tipo "Mamut" - "Mammoth" type terminal board |

COMPONENTI NON FORNITI - EQUIPMENTS NOT SUPPLIED

| |
|---|
| IG-2p Interruttore magnetotermico generale (230V - 2 contatti: Fase, Neutro) - General magnetothermal switch (230V - 2 contacts: Phase, Neutral) |
| FRM Ferra-cavo - Wire-stopper |

CB4;TA;TM + EV-CF-230V
 Schema elettrico N° - N° Wiring diagram
CB4-A002

 Alimentazione elettrica **230V - 1Ph - 50Hz**
 Power supply


- Tenere presente che modifiche elettriche, meccaniche e manomissioni in genere fanno decadere la garanzia !!
- **ATTENZIONE:** Effettuare correttamente i collegamenti elettrici
- **UN ERRATO COLLEGAMENTO ELETTRICO PROVOCA LA BRUCIATURA DEI DISPOSITIVI ELETTRICI DELL'UNITÀ !**

- Please do not forget that warranty cannot be applied in case of electric, mechanical and other general modifications !!
- **ATTENTION:** Carry out correctly the electrical connections
- **A WRONG ELECTRICAL CONNECTION CAUSES THE BURNING OF THE UNIT ELECTRICAL EQUIPMENTS !**

Quadro comando fornito montato sull'unità composto da - Control panels supplied mounted on the unit including

CB 4 Commutatore "OFF / 3 velocità" + Deviatore "Estate/Inverno" + Termostato minima temperatura acqua "TM-32" + Termostato ambiente a bulbo "TA"
"OFF / 3-speed" switch + "Winter/Summer" switch + Water low temperature thermostat "TM-32" + Bulb room thermostat "TA"

LOGICA DI FUNZIONAMENTO

| | |
|--------------|---|
| Off: | Tutto spento ; Tutto chiuso |
| Est.: | "MVC" Controllato (on/off) dal termostato ambiente "EV-CF-230V" Controllata (on/off) dal termostato ambiente |
| Inv.: | "MVC" Controllato (on/off) dal termostato ambiente + intervento del TM "EV-CF-230V" Controllata (on/off) dal termostato ambiente |

WORKING LOGIC

| | |
|--------------|---|
| Off: | All off ; All closed |
| Est.: | "MVC" Controlled (on/off) by room thermostat "EV-CF-230V" Controlled (on/off) by room thermostat |
| Inv.: | "MVC" Controlled (on/off) by room thermostat + TM action "EV-CF-230V" Controlled (on/off) by room thermostat |

RIFERIMENTI - REFERENCES

| | |
|-----------|---|
| Ph | Fase (linea 230V-1Ph) - Phase (230V-1Ph line) |
| N | Neutro (linea 230V-1Ph) - Neutral (230V-1Ph line) |
| T | Terra - Earth |

| | |
|------------|-------------------------------|
| Com | Comune - Common |
| I | Velocità Minima - Min. speed |
| II | Velocità Media - Med. speed |
| III | Velocità Massima - Max. speed |

| | |
|-------------|--------------------------------|
| ComI | Comune Inverno - Common Winter |
| ComE | Comune Estate - Common Summer |

COLORI CAVI - WIRES COLOURS

| | |
|------------|-----------------------------|
| G/V | Giallo/Verde - Yellow/Green |
| MA | Marrone - Brown |
| BL | Blu - Blue |
| NE | Nero - Black |
| RO | Rosso - Red |
| BI | Bianco - White |
| GR | Grigio - Grey |
| VI | Viola - Violet |
| AR | Arancione - Orange |

| | |
|----------------|------------------|
| E - Est | Estate - Summer |
| I - Inv | Inverno - Winter |

1 ; 2 ; 3 ; 4 ; 5 ... ; a ; b ; T ; ecc./etc.: Sigle presenti sulle morsettiere e sui dispositivi elettrici - Marks on the terminal board and on the electrical equipments

COMPONENTI FORNITI MONTATI - EQUIPMENTS SUPPLIED MOUNTED

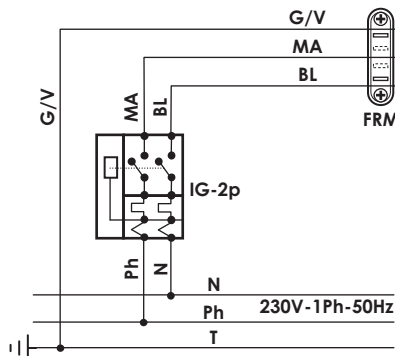
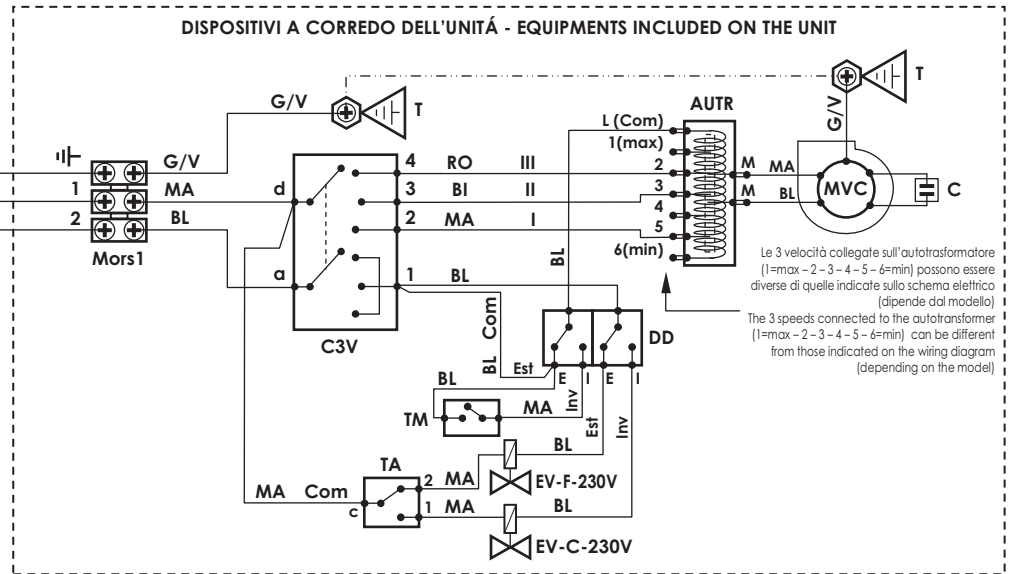
| | | | |
|-------------|--|-------------------|--|
| MVC | Motore ventilatore centrifugo - Centrifugal fan motor | C3V | Commutatore bipolare "OFF / 3 velocità" - "OFF / 3-speed" bipolar switch |
| C | Condensatore - Capacitor | Mors1 | Morsettiere tipo "Mamut" - "Mammoth" type terminal board |
| AUTR | Autotrasformatore - Autotransformer | TA | Termostato ambiente a bulbo - Bulb room thermostat |
| DD | Doppio Deviatore "Estate/Inverno" "Winter/Summer" double switch | TM | Termostato di minima temperatura acqua - Water low temperature thermostat |
| | | EV-CF-230V | Elettrovalvola caldo/freddo 230V on/off - Heating/Cooling electrovalve 230V on/off |

COMPONENTI NON FORNITI - EQUIPMENTS NOT SUPPLIED

| | |
|--------------|--|
| IG-2p | Interruttore magnetotermico generale (230V - 2 contatti: Fase, Neutro) - General magnetothermic switch (230V - 2 contacts: Phase, Neutral) |
| FRM | Fermacavo - Wire-stopper |

CB4;TA;TM + EV-F-230V + EV-C-230V
 Schema elettrico N° - N° Wiring diagram
CB4-A003

 Alimentazione elettrica **230V - 1Ph - 50Hz**
 Power supply

**DISPOSITIVI E MONTAGGIO
A CURA DELL'INSTALLATORE
EQUIPMENTS TO BE INSTALLED
BY THE INSTALLER**

DISPOSITIVI A CORREDO DELL'UNITÀ - EQUIPMENTS INCLUDED ON THE UNIT


- **Tenere presente che modifiche elettriche, meccaniche e manomissioni in genere fanno decadere la garanzia !!**
- **ATTENZIONE: Effettuare correttamente i collegamenti elettrici**
- **UN ERRATO COLLEGAMENTO ELETTRICO PROVOCA LA BRUCIATURA DEI DISPOSITIVI ELETTRICI DELL'UNITÀ !**

- **Please do not forget that warranty cannot be applied in case of electric, mechanical and other general modifications !!**
- **ATTENTION: Carry out correctly the electrical connections**
- **A WRONG ELECTRICAL CONNECTION CAUSES THE BURNING OF THE UNIT ELECTRICAL EQUIPMENTS !**

Quadro comando fornito montato sull'unità composto da - Control panels supplied mounted on the unit including
CB 4 Commutatore "OFF / 3 velocità" + Deviatore "Estate/Inverno" + Termostato minima temperatura acqua "TM-32" + Termostato ambiente a bulbo "TA"
 "OFF / 3-speed" switch + "Winter/Summer" switch + Water low temperature thermostat "TM-32" + Bulb room thermostat "TA"

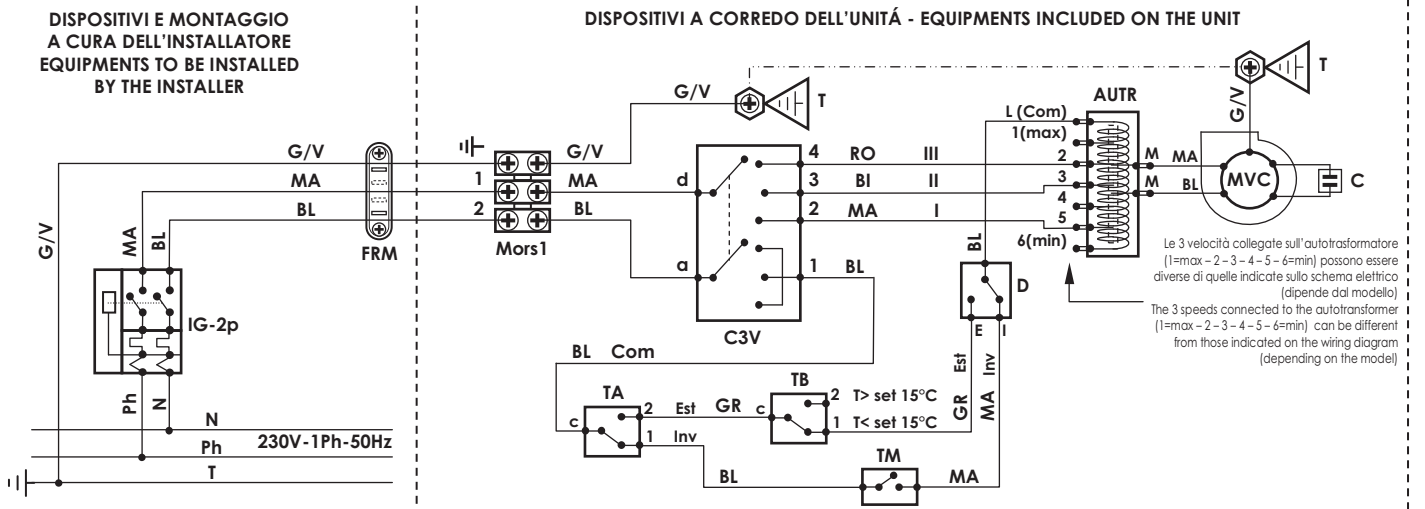
| LOGICA DI FUNZIONAMENTO | WORKING LOGIC |
|--|--|
| Off: Tutto spento ; Tutto chiuso | Off: All off ; All closed |
| Est.: "MVC" Sempre acceso (non controllato dal termostato) "EV-F-230V" Controllata (on/off) dal termostato ambiente ; "EV-C-230V" Chiusa | Est.: "MVC" Always on (not controlled by thermostat) "EV-F-230V" Controlled (on/off) by room thermostat ; "EV-C-230V" Closed |
| Inv.: "MVC" Sempre acceso (non controllato dal termostato) + intervento del TM "EV-C-230V" Controllata (on/off) dal termostato ambiente ; "EV-F-230V" Chiusa | Inv.: "MVC" Always on (not controlled by thermostat) + TM action "EV-C-230V" Controlled (on/off) by room thermostat ; "EV-F-230V" Closed |

| RIFERIMENTI - REFERENCES | COLORI CAVI - WIRES COLOURS |
|--|--|
| Ph Fase (linea 230V-1Ph) - Phase (230V-1Ph line) | G/V Giallo/Verde - Yellow/Green |
| N Neutro (linea 230V-1Ph) - Neutral (230V-1Ph line) | MA Marrone - Brown |
| T Terra - Earth | BL Blu - Blue |
| Com Comune - Common | NE Nero - Black |
| I Velocità Minima - Min. speed | RO Rosso - Red |
| II Velocità Media - Med. speed | BI Bianco - White |
| III Velocità Massima - Max. speed | GR Grigio - Grey |
| ComI Comune Inverno - Common Winter | VI Viola - Violet |
| ComE Comune Estate - Common Summer | AR Arancione - Orange |
| E - Est Estate - Summer | I - Inv Inverno - Winter |

1 ; 2 ; 3 ; 4 ; 5 ... ; a ; b ; T ; ecc./etc.: Sigle presenti sulle morsettiere e sui dispositivi elettrici - Marks on the terminal board and on the electrical equipments

| COMPONENTI FORNITI MONTATI - EQUIPMENTS SUPPLIED MOUNTED | |
|---|---|
| MVC Motore ventilatore centrifugo - Centrifugal fan motor | C3V Commutatore bipolare "OFF / 3 velocità" - "OFF / 3-speed" bipolar switch |
| C Condensatore - Capacitor | Mors1 Morsettiere tipo "Mamut" - "Mammoth" type terminal board |
| AUTR Autotrasformatore - Autotransformer | TA Termostato ambiente a bulbo - Bulb room thermostat |
| DD Doppio Deviatore "Estate/Inverno" - "Winter/Summer" double switch | TM Termostato di minima temperatura acqua - Water low temperature thermostat |
| | EV-F-230V Elettrovalvola freddo 230V on/off - Cooling electrovalve 230V on/off |
| | EV-C-230V Elettrovalvola caldo 230V on/off - Heating electrovalve 230V on/off |

| COMPONENTI NON FORNITI - EQUIPMENTS NOT SUPPLIED | |
|---|--|
| IG-2p Interruttore magnetotermico generale (230V - 2 contatti: Fase, Neutro) - General magnetothermal switch (230V - 2 contacts: Phase, Neutral) | |
| FRM Fermacavo - Wire-stopper | |

CB4;TA;TM + TB-summerSchema elettrico N° - N° Wiring diagram
CB4-A004**SPECIALE - Solo Su Richiesta Cliente****SPECIAL - On Client Request Only**Alimentazione elettrica
Power supply **230V - 1Ph - 50Hz**

- Tenere presente che modifiche elettriche, meccaniche e manomissioni in genere fanno decadere la garanzia !!
- **ATTENZIONE:** Effettuare correttamente i collegamenti elettrici
- UN ERRATO COLLEGAMENTO ELETTRICO PROVOCA LA BRUCIATURA DEI DISPOSITIVI ELETTRICI DELL'UNITÀ !

- Please do not forget that warranty cannot be applied in case of electric, mechanical and other general modifications !!
- **ATTENTION:** Carry out correctly the electrical connections
- A WRONG ELECTRICAL CONNECTION CAUSES THE BURNING OF THE UNIT ELECTRICAL EQUIPMENTS !

Quadro comando fornito montato sull'unità composto da - Control panels supplied mounted on the unit including

CB 4 Commutatore "OFF / 3 velocità" + Deviatore "Estate/Inverno" + Termostato minima temperatura acqua "TM-32" + Termostato ambiente a bulbo "TA" "OFF / 3-speed" switch + "Winter/Summer" switch + Water low temperature thermostat "TM-32" + Bulb room thermostat "TA"

LOGICA DI FUNZIONAMENTO**WORKING LOGIC****Off:** Tutto spento ; Tutto chiuso**Off:** All off ; All closed**Est.:** "MVC" Controllato (on/off) dal termostato ambiente + intervento del TB**Est.:** "MVC" Controlled (on/off) by room thermostat + TB action**Inv.:** "MVC" Controllato (on/off) dal termostato ambiente + intervento del TM**Inv.:** "MVC" Controlled (on/off) by room thermostat + TM action**RIFERIMENTI - REFERENCES**

Ph Fase (linea 230V-1Ph) - Phase (230V-1Ph line)
N Neutro (linea 230V-1Ph) - Neutral (230V-1Ph line)
T Terra - Earth

Com Comune - Common
I Velocità Minima - Min. speed
II Velocità Media - Med. speed
III Velocità Massima - Max. speed

ComI Comune Inverno - Common Winter
ComE Comune Estate - Common Summer

COLORI CAVI - WIRES COLOURS

G/V Giallo/Verde - Yellow/Green
MA Marrone - Brown
BL Blu - Blue
NE Nero - Black
RO Rosso - Red
BI Bianco - White
GR Grigio - Grey
VI Viola - Violet
AR Arancione - Orange

E - Est Estate - Summer
I - Inv Inverno - Winter

1 ; 2 ; 3 ; 4 ; 5 ... ; a ; b ; T ; ecc./etc.: Sigle presenti sulle morsettiere e sui dispositivi elettrici - Marks on the terminal board and on the electrical equipments

COMPONENTI FORNITI MONTATI - EQUIPMENTS SUPPLIED MOUNTED

MVC Motore ventilatore centrifugo - Centrifugal fan motor
C Condensatore - Capacitor
AUTR Autotrasformatore - Autotransformer
D Deviatore "Estate/Inverno" - "Winter/Summer" switch

C3V Commutatore bipolare "OFF / 3 velocità" - "OFF / 3-speed" bipolar switch
TA Termostato ambiente a bulbo - Bulb room thermostat
TM Termostato di minima temperatura acqua - Water low temperature thermostat
TB Termostato a bulbo (max temperatura acqua) - Bulb thermostat (max water temp.)
Mors1 Morsettiere tipo "Mamut" - "Mammoth" type terminal board

NOTA: Installare il termostato a bulbo TB sulla spalla dell'unità e posizionare il bulbo di TB fra le alette della batteria; Tarare il termostato TB alla temperatura "Tset" indicata e bloccare la taratura del termostato con "punto" di vernice.

NOTE: Install the TB bulb thermostat on the unit's side and place the TB bulb between the coil fins; Set the TB thermostat to the indicated "Tset" temperature and stop the thermostat setting with paint's drop.

Funzionamento in Estate: Se temp. acqua > 15°C ("Tset" impostata su TB), il motore MVC si spegne; Se temp. acqua < 15°C, il motore ha il consenso per funzionare
Summer operating: With water temperature > 15°C ("Tset" setted on TB), the MVC motor switches off; With water temperature < 15°C, the MVC motor is enabled to start

COMPONENTI NON FORNITI - EQUIPMENTS NOT SUPPLIED

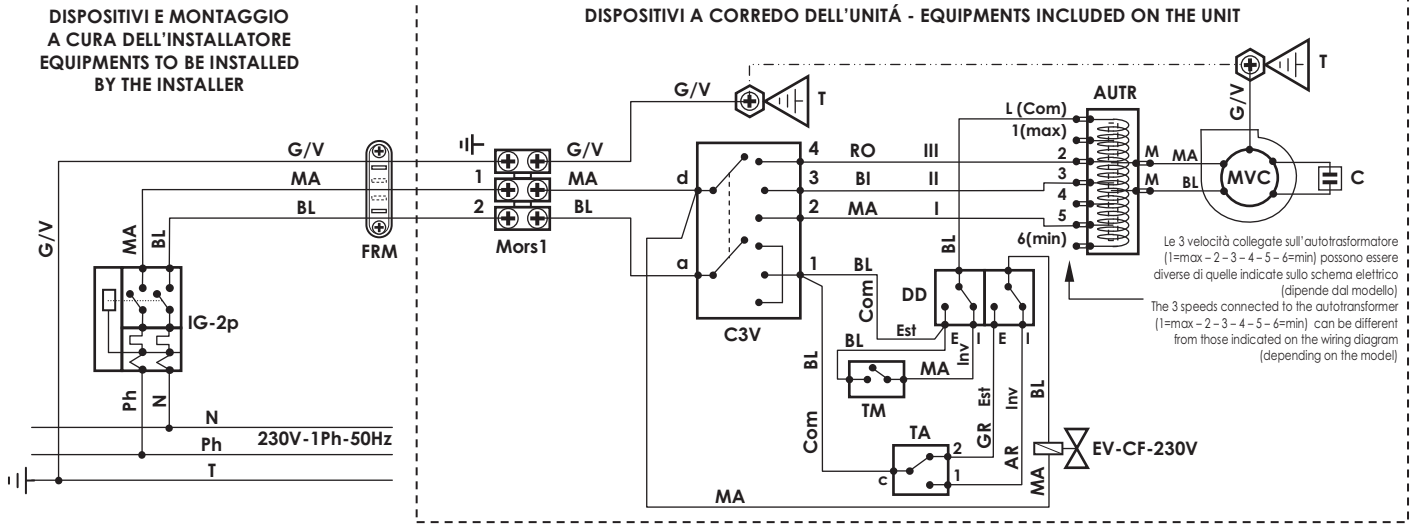
IG-2p Interruttore magnetotermico generale (230V - 2 contatti: Fase, Neutro) - General magnetothermal switch (230V - 2 contacts: Phase, Neutral)
FRM Fermacavo - Wire-stopper

CB4;TA;TM + EV-CF-230V

Schema elettrico N° - N° Wiring diagram
CB4-A005

SPECIALE - Solo Su Richiesta Cliente
SPECIAL - On Client Request Only

Alimentazione elettrica 230V - 1Ph - 50Hz
Power supply 230V - 1Ph - 50Hz



- Tenere presente che modifiche elettriche, meccaniche e manomissioni in genere fanno decadere la garanzia !!
 - **ATTENZIONE: Effettuare correttamente i collegamenti elettrici**
 - **UN ERRATO COLLEGAMENTO ELETTRICO PROVOCA LA BRUCIATURA DEI DISPOSITIVI ELETTRICI DELL'UNITÀ !**
- Please do not forget that warranty cannot be applied in case of electric, mechanical and other general modifications !!
 - **ATTENTION: Carry out correctly the electrical connections**
 - **A WRONG ELECTRICAL CONNECTION CAUSES THE BURNING OF THE UNIT ELECTRICAL EQUIPMENTS !**

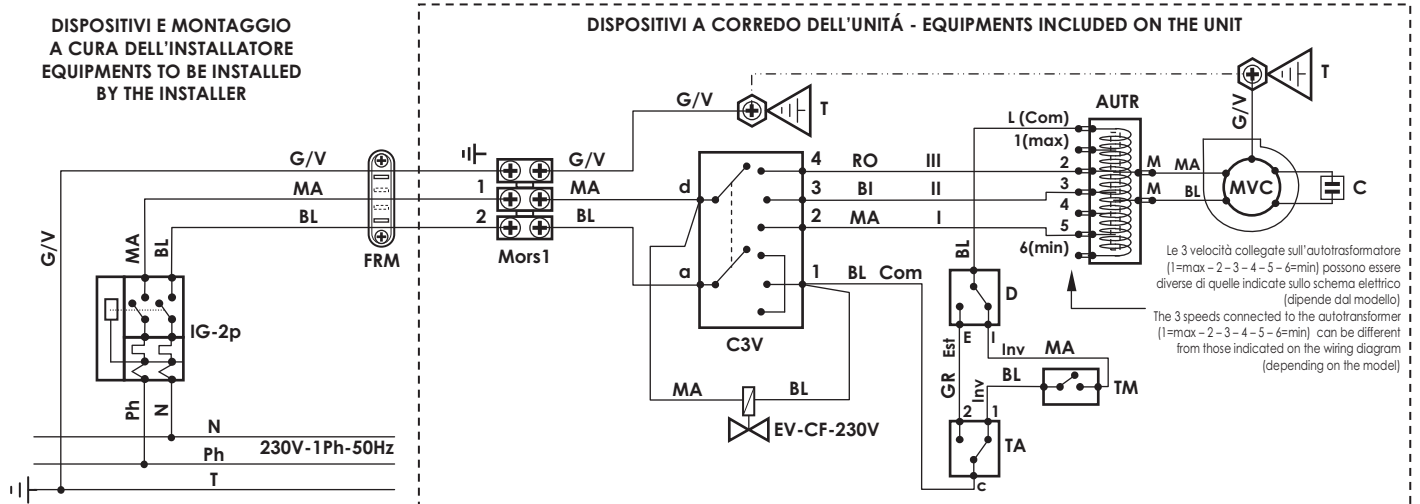
Quadro comando fornito montato sull'unità composto da - Control panels supplied mounted on the unit including
CB 4 Commutatore "OFF / 3 velocità" + Deviatore "Estate/Inverno" + Termostato minima temperatura acqua "TM-32" + Termostato ambiente a bulbo "TA" "OFF / 3-speed" switch + "Winter/Summer" switch + Water low temperature thermostat "TM-32" + Bulb room thermostat "TA"

| LOGICA DI FUNZIONAMENTO | WORKING LOGIC |
|--|--|
| Off: Tutto spento ; Tutto chiuso | Off: All off ; All closed |
| Est.: "MVC" Sempre acceso (non controllato dal termostato) "EV-CF-230V" Controllata (on/off) dal termostato ambiente | Est.: "MVC" Always on (not controlled by thermostat) "EV-CF-230V" Controlled (on/off) by room thermostat |
| Inv.: "MVC" Sempre acceso (non controllato dal termostato) + intervento del TM "EV-CF-230V" Controllata (on/off) dal termostato ambiente | Inv.: "MVC" Always on (not controlled by thermostat) + TM action "EV-CF-230V" Controlled (on/off) by room thermostat |

| RIFERIMENTI - REFERENCES | COLORI CAVI - WIRES COLOURS |
|---|--|
| Ph Fase (linea 230V-1Ph) - Phase (230V-1Ph line) | G/V Giallo/Verde - Yellow/Green |
| N Neutro (linea 230V-1Ph) - Neutral (230V-1Ph line) | MA Marrone - Brown |
| T Terra - Earth | BL Blu - Blue |
| Com Comune - Common | NE Nero - Black |
| I Velocità Minima - Min. speed | RO Rosso - Red |
| II Velocità Media - Med. speed | BI Bianco - White |
| III Velocità Massima - Max. speed | GR Grigio - Grey |
| ComI Comune Inverno - Common Winter | VI Viola - Violet |
| ComE Comune Estate - Common Summer | AR Arancione - Orange |
| I ; 2 ; 3 ; 4 ; 5 ... ; a ; b ; T ; ecc./etc.: Sigle presenti sulle morsettiere e sui dispositivi elettrici - Marks on the terminal board and on the electrical equipments | E - Est Estate - Summer |
| | I - Inv Inverno - Winter |

| COMPONENTI FORNITI MONTATI - EQUIPMENTS SUPPLIED MOUNTED | |
|---|--|
| MVC Motore ventilatore centrifugo - Centrifugal fan motor | C3V Commutatore bipolare "OFF / 3 velocità" - "OFF / 3-speed" bipolar switch |
| C Condensatore - Capacitor | Mors1 Morsettiere tipo "Mamut" - "Mammoth" type terminal board |
| AUTR Autotrasformatore - Autotransformer | TA Termostato ambiente a bulbo - Bulb room thermostat |
| DD Doppio Deviatore "Estate/Inverno" "Winter/Summer" double switch | TM Termostato di minima temperatura acqua - Water low temperature thermostat |
| | EV-CF-230V Elettrovalvola caldo/freddo 230V on/off - Heating/Cooling electrovalve 230V on/off |

| COMPONENTI NON FORNITI - EQUIPMENTS NOT SUPPLIED | |
|---|--|
| IG-2p Interruttore magnetotermico generale (230V - 2 contatti: Fase, Neutro) - General magnetothermic switch (230V - 2 contacts: Phase, Neutral) | |
| FRM Fermacavo - Wire-stopper | |

CB4;TA;TM + EV-CF-230VSchema elettrico N° - N° Wiring diagram
CB4-A006**SPECIALE - Solo Su Richiesta Cliente****SPECIAL - On Client Request Only**Alimentazione elettrica **230V - 1Ph - 50Hz**
Power supply

▪ Tenere presente che modifiche elettriche, meccaniche e manomissioni in genere fanno decadere la garanzia !!
▪ ATTENZIONE: Effettuare correttamente i collegamenti elettrici
▪ UN ERRATO COLLEGAMENTO ELETTRICO PROVOCA LA BRUCIATURA DEI DISPOSITIVI ELETTRICI DELL'UNITÀ !

▪ Please do not forget that warranty cannot be applied in case of electric, mechanical and other general modifications !!
▪ ATTENTION: Carry out correctly the electrical connections
▪ A WRONG ELECTRICAL CONNECTION CAUSES THE BURNING OF THE UNIT ELECTRICAL EQUIPMENTS !

Quadro comando fornito montato sull'unità composto da - Control panels supplied mounted on the unit including

CB 4 Commutatore "OFF / 3 velocità" + Deviatore "Estate/Inverno" + Termostato minima temperatura acqua "TM-32" + Termostato ambiente a bulbo "TA" "OFF / 3-speed" switch + "Winter/Summer" switch + Water low temperature thermostat "TM-32" + Bulb room thermostat "TA"

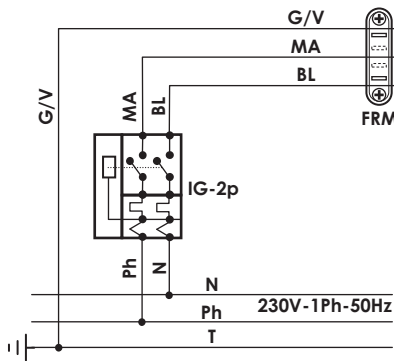
| LOGICA DI FUNZIONAMENTO | WORKING LOGIC |
|--|--|
| Off: Tutto spento ; Tutto chiuso | Off: All off ; All closed |
| Est.: "MVC" Controllato (on/off) dal termostato ambiente "EV-CF-230V" Sempre aperta (non controllata dal termostato) | Est.: "MVC" Controlled (on/off) by room thermostat "EV-CF-230V" Always open (not controlled by thermostat) |
| Inv.: "MVC" Controllato (on/off) dal termostato ambiente + intervento del TM "EV-CF-230V" Sempre aperta (non controllata dal termostato) | Inv.: "MVC" Controlled (on/off) by room thermostat + TM action "EV-CF-230V" Always open (not controlled by thermostat) |

| RIFERIMENTI - REFERENCES | COLORI CAVI - WIRES COLOURS |
|--|--|
| Ph Fase (linea 230V-1Ph) - Phase (230V-1Ph line) | G/V Giallo/Verde - Yellow/Green |
| N Neutro (linea 230V-1Ph) - Neutral (230V-1Ph line) | MA Marrone - Brown |
| T Terra - Earth | BL Blu - Blue |
| Com Comune - Common | NE Nero - Black |
| I Velocità Minima - Min. speed | RO Rosso - Red |
| II Velocità Media - Med. speed | BI Bianco - White |
| III Velocità Massima - Max. speed | GR Grigio - Grey |
| ComI Comune Inverno - Common Winter | VI Viola - Violet |
| ComE Comune Estate - Common Summer | AR Arancione - Orange |
| E - Est Estate - Summer | |
| I - Inv Inverno - Winter | |

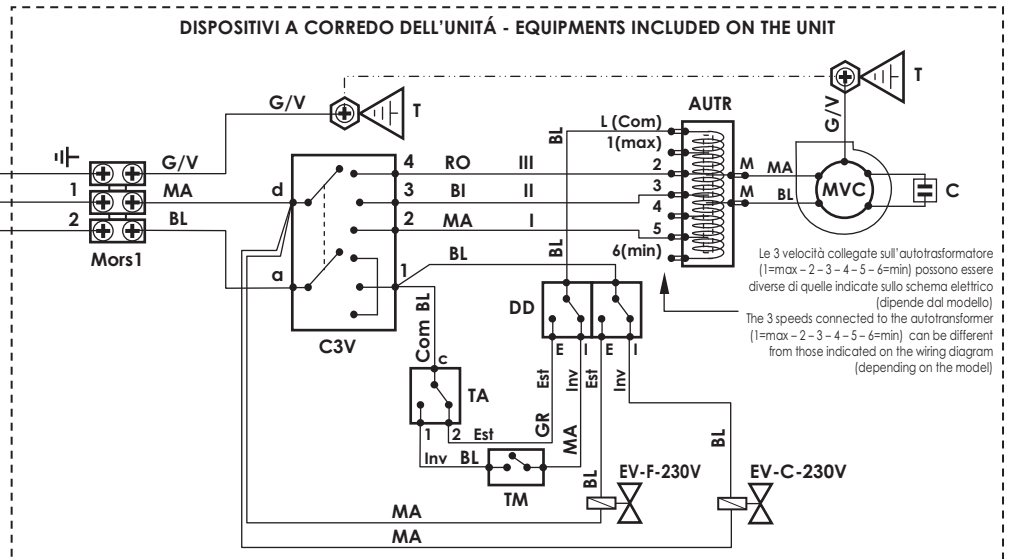
1 ; 2 ; 3 ; 4 ; 5 ... ; a ; b ; T ; ecc./etc.: Sigle presenti sulle morsettiere e sui dispositivi elettrici - Marks on the terminal board and on the electrical equipments

| COMPONENTI FORNITI MONTATI - EQUIPMENTS SUPPLIED MOUNTED | |
|--|--|
| MVC Motore ventilatore centrifugo - Centrifugal fan motor | C3V Commutatore bipolare "OFF / 3 velocità" - "OFF / 3-speed" bipolar switch |
| C Condensatore - Capacitor | Mors1 Morsettiere tipo "Mamut" - "Mammoth" type terminal board |
| AUTR Autotrasformatore - Autotransformer | TA Termostato ambiente a bulbo - Bulb room thermostat |
| D Deviatore "Estate/Inverno" - "Winter/Summer" switch | TM Termostato di minima temperatura acqua - Water low temperature thermostat |
| | EV-CF-230V Elettrovalvola caldo/freddo 230V on/off - Heating/Cooling electrovalve 230V on/off |

| COMPONENTI NON FORNITI - EQUIPMENTS NOT SUPPLIED | |
|---|--|
| IG-2p Interruttore magnetotermico generale (230V - 2 contatti: Fase, Neutro) - General magnetothermic switch (230V - 2 contacts: Phase, Neutral) | |
| FRM Fermacavo - Wire-stopper | |

CB4;TA;TM + EV-F-230V + EV-C-230VSchema elettrico N° - N° Wiring diagram
CB4-A007**SPECIALE - Solo Su Richiesta Cliente****SPECIAL - On Client Request Only**Alimentazione elettrica
Power supply **230V - 1Ph - 50Hz**DISPOSITIVI E MONTAGGIO
A CURA DELL'INSTALLATORE
EQUIPMENTS TO BE INSTALLED
BY THE INSTALLER

DISPOSITIVI A CORREDO DELL'UNITÀ - EQUIPMENTS INCLUDED ON THE UNIT



Le 3 velocità collegate sull'autotrasformatore (1=max - 2 - 3 - 4 - 5 - 6=min) possono essere diverse di quelle indicate sullo schema elettrico (dipende dal modello).
The 3 speeds connected to the autotransformer (1=max - 2 - 3 - 4 - 5 - 6=min) can be different from those indicated on the wiring diagram (depending on the model).



- Tenere presente che modifiche elettriche, meccaniche e manomissioni in genere fanno decadere la garanzia !!
- **ATTENZIONE: Effettuare correttamente i collegamenti elettrici**
- **UN ERRATO COLLEGAMENTO ELETTRICO PROVOCA LA BRUCIATURA DEI DISPOSITIVI ELETTRICI DELL'UNITÀ !**

- Please do not forget that warranty cannot be applied in case of electric, mechanical and other general modifications !!
- **ATTENTION: Carry out correctly the electrical connections**
- **A WRONG ELECTRICAL CONNECTION CAUSES THE BURNING OF THE UNIT ELECTRICAL EQUIPMENTS !**

Quadro comando fornito montato sull'unità composto da - Control panels supplied mounted on the unit including

CB 4 Commutatore "OFF / 3 velocità" + Deviatore "Estate/Inverno" + Termostato minima temperatura acqua "TM-32" + Termostato ambiente a bulbo "TA"
"OFF / 3-speed" switch + "Winter/Summer" switch + Water low temperature thermostat "TM-32" + Bulb room thermostat "TA"

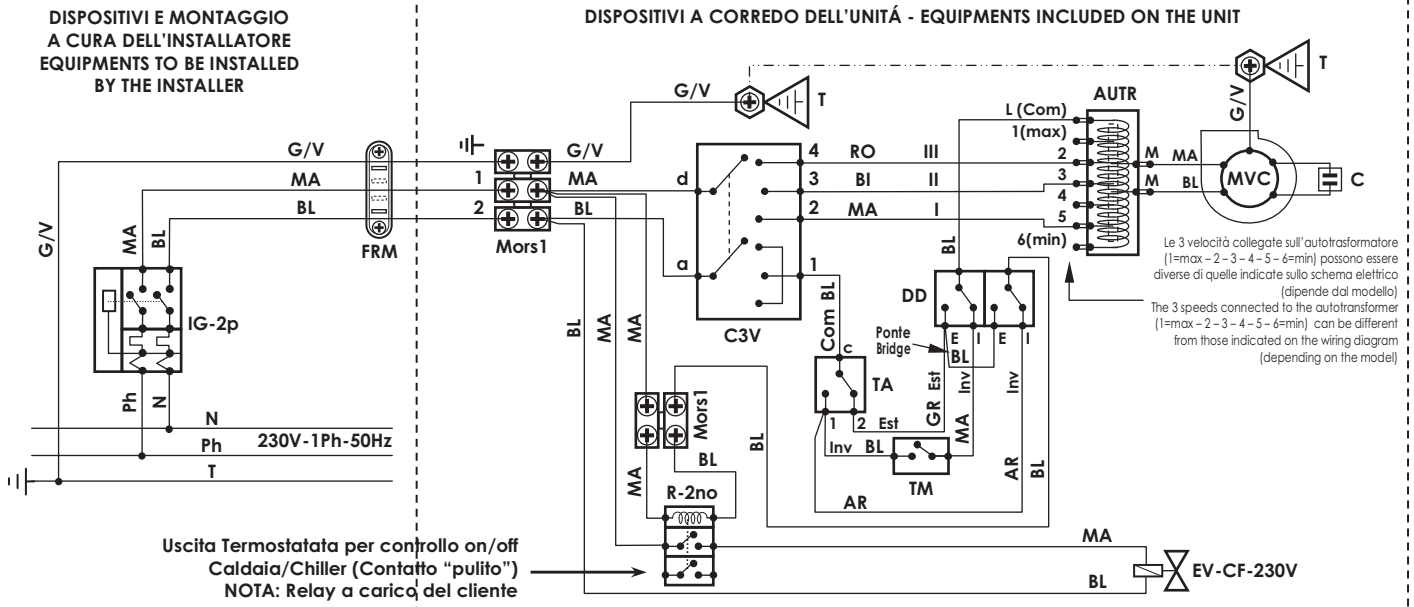
| LOGICA DI FUNZIONAMENTO | WORKING LOGIC |
|--|--|
| Off: Tutto spento ; Tutto chiuso | Off: All off ; All closed |
| Est.: "MVC" Controllato (on/off) dal termostato ambiente "EV-F-230V" Sempre aperta (non controllata dal termostato) ; "EV-C-230V" Chiusa | Est.: "MVC" Controlled (on/off) by room thermostat "EV-F-230V" Always open (not controlled by thermostat) ; "EV-C-230V" Closed |
| Inv.: "MVC" Controllato (on/off) dal termostato ambiente + intervento del TM "EV-C-230V" Sempre aperta (non controllata dal termostato) ; "EV-F-230V" Chiusa | Inv.: "MVC" Controlled (on/off) by room thermostat + TM action "EV-C-230V" Always open (not controlled by thermostat) ; "EV-F-230V" Closed |

| RIFERIMENTI - REFERENCES | COLORI CAVI - WIRES COLOURS |
|--|--|
| Ph Fase (linea 230V-1Ph) - Phase (230V-1Ph line) | G/V Giallo/Verde - Yellow/Green |
| N Neutro (linea 230V-1Ph) - Neutral (230V-1Ph line) | MA Marrone - Brown |
| T Terra - Earth | BL Blu - Blue |
| Com Comune - Common | NE Nero - Black |
| I Velocità Minima - Min. speed | RO Rosso - Red |
| II Velocità Media - Med. speed | BI Bianco - White |
| III Velocità Massima - Max. speed | GR Grigio - Grey |
| ComI Comune Inverno - Common Winter | VI Viola - Violet |
| ComE Comune Estate - Common Summer | AR Arancione - Orange |
| E - Est Estate - Summer | I - Inv Inverno - Winter |

1 ; 2 ; 3 ; 4 ; 5 ... ; a ; b ; T ; ecc./etc.: Sigle presenti sulle morsettiere e sui dispositivi elettrici - Marks on the terminal board and on the electrical equipments

| COMPONENTI FORNITI MONTATI - EQUIPMENTS SUPPLIED MOUNTED | |
|--|---|
| MVC Motore ventilatore centrifugo - Centrifugal fan motor | C3V Commutatore bipolare "OFF / 3 velocità" - "OFF / 3-speed" bipolar switch |
| C Condensatore - Capacitor | Mors1 Morsettiere tipo "Mamut" - "Mammoth" type terminal board |
| AUTR Autotrasformatore - Autotransformer | TA Termostato ambiente a bulbo - Bulb room thermostat |
| DD Doppio Deviatore "Estate/Inverno" "Winter/Summer" double switch | TM Termostato di minima temperatura acqua - Water low temperature thermostat |
| | EV-F-230V Elettrovalvola freddo 230V on/off - Cooling electrovalve 230V on/off |
| | EV-C-230V Elettrovalvola caldo 230V on/off - Heating electrovalve 230V on/off |

| COMPONENTI NON FORNITI - EQUIPMENTS NOT SUPPLIED | |
|---|--|
| IG-2p Interruttore magnetotermico generale (230V - 2 contatti: Fase, Neutro) - General magnetothermic switch (230V - 2 contacts: Phase, Neutral) | |
| FRM Fercacavo - Wire-stopper | |

CB4;TA;TM + EV-CF-230V + R-2no(x output pump)Schema elettrico N° - N° Wiring diagram
CB4-A008**SPECIALE - Solo Su Richiesta Cliente****SPECIAL - On Client Request Only****INSERIMENTO RELAY PER CONTROLLO DELLA CALDAIA/CHILLER TRAMITE IL TERMOSTATO INSTALLATO SULL'UNITÀ**Alimentazione elettrica **230V - 1Ph - 50Hz**
Power supply

- Tenere presente che modifiche elettriche, meccaniche e manomissioni in genere fanno decadere la garanzia !!
- **ATTENZIONE: Effettuare correttamente i collegamenti elettrici**
- **UN ERRATO COLLEGAMENTO ELETTRICO PROVOCA LA BRUCIATURA DEI DISPOSITIVI ELETTRICI DELL'UNITÀ !**

- Please do not forget that warranty cannot be applied in case of electric, mechanical and other general modifications !!
- **ATTENTION: Carry out correctly the electrical connections**
- **A WRONG ELECTRICAL CONNECTION CAUSES THE BURNING OF THE UNIT ELECTRICAL EQUIPMENTS !**

Quadro comando fornito montato sull'unità composto da - Control panels supplied mounted on the unit including

CB 4 Commutatore "OFF / 3 velocità" + Deviatore "Estate/Inverno" + Termostato minima temperatura acqua "TM-32" + Termostato ambiente a bulbo "TA"
"OFF / 3-speed" switch + "Winter/Summer" switch + Water low temperature thermostat "TM-32" + Bulb room thermostat "TA"

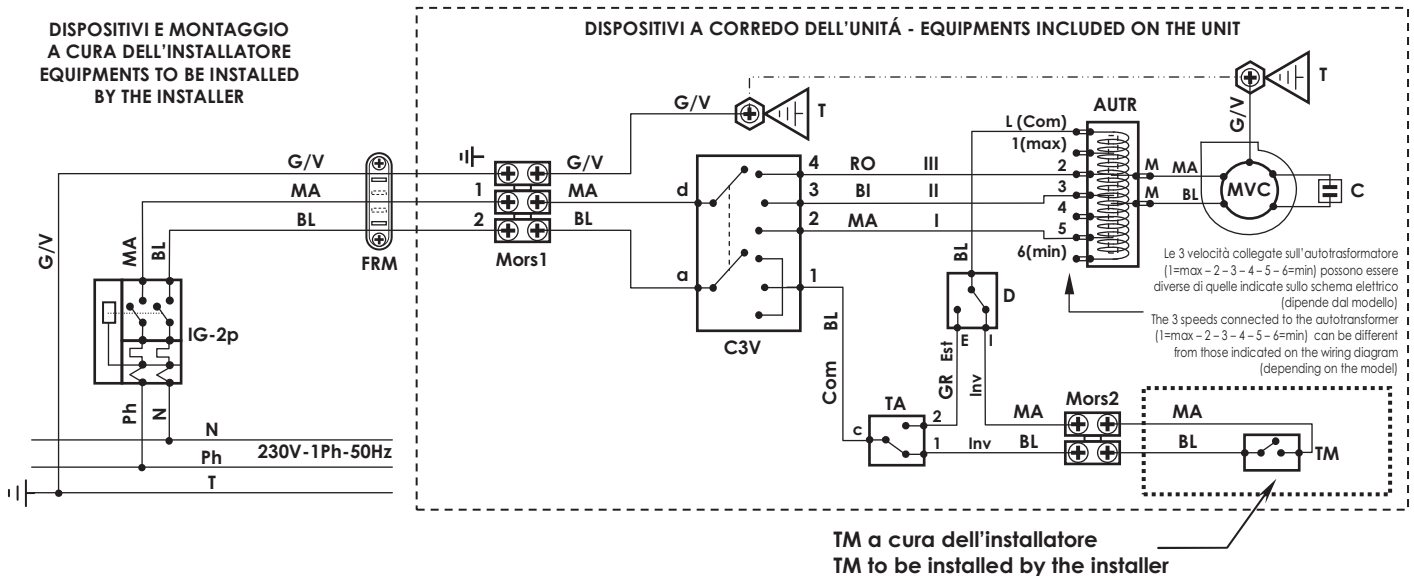
| LOGICA DI FUNZIONAMENTO | WORKING LOGIC |
|--|--|
| Off: Tutto spento ; Tutto chiuso | Off: All off ; All closed |
| Est.: "MVC" Controllato (on/off) dal termostato ambiente "EV-CF-230V" Controllata (on/off) dal termostato ambiente | Est.: "MVC" Controlled (on/off) by room thermostat "EV-CF-230V" Controlled (on/off) by room thermostat |
| Inv.: "MVC" Controllato (on/off) dal termostato ambiente + intervento del TM "EV-CF-230V" Controllata (on/off) dal termostato ambiente | Inv.: "MVC" Controlled (on/off) by room thermostat + TM action "EV-CF-230V" Controlled (on/off) by room thermostat |

| RIFERIMENTI - REFERENCES | COLORI CAVI - WIRES COLOURS |
|--|--|
| Ph Fase (linea 230V-1Ph) - Phase (230V-1Ph line) | G/V Giallo/Verde - Yellow/Green |
| N Neutro (linea 230V-1Ph) - Neutral (230V-1Ph line) | MA Marrone - Brown |
| T Terra - Earth | BL Blu - Blue |
| Com Comune - Common | NE Nero - Black |
| I Velocità Minima - Min. speed | RO Rosso - Red |
| II Velocità Media - Med. speed | BI Bianco - White |
| III Velocità Massima - Max. speed | GR Grigio - Grey |
| ComI Comune Inverno - Common Winter | VI Viola - Violet |
| ComE Comune Estate - Common Summer | AR Arancione - Orange |
| E - Est Estate - Summer | I - Inv Inverno - Winter |

1 ; 2 ; 3 ; 4 ; 5 ... ; a ; b ; T ; ecc./etc.: Sigle presenti sulle morsettiere e sui dispositivi elettrici - Marks on the terminal board and on the electrical equipments

| COMPONENTI FORNITI MONTATI - EQUIPMENTS SUPPLIED MOUNTED | |
|---|--|
| MVC Motore ventilatore centrifugo - Centrifugal fan motor | C3V Commutatore bipolare "OFF / 3 velocità" - "OFF / 3-speed" bipolar switch |
| C Condensatore - Capacitor | TA Termostato ambiente a bulbo - Bulb room thermostat |
| AUTR Autotrasformatore - Autotransformer | TM Termostato di minima temperatura acqua - Water low temperature thermostat |
| DD Doppio Deviatore "Estate/Inverno" - "Winter/Summer" double switch | EV-CF-230V Elettrovalvola caldo/freddo 230V on/off - Heating/Cooling electrovalve 230V on/off |

| COMPONENTI NON FORNITI - EQUIPMENTS NOT SUPPLIED | |
|---|--|
| IG-2p Interruttore magnetotermico generale (230V - 2 contatti: Fase, Neutro) - General magnetothermic switch (230V - 2 contacts: Phase, Neutral) | |
| R-2no Relay con 2 contatti normalmente aperti (con bobina 220V) - Relay with 2 normal open contacts (with 220V actuator) | |
| FRM Fermacavo - Wire-stopper | |

CB4;TA;TM (TM non montato - not mounted)Schema elettrico N° - N° Wiring diagram
CB4-A009**SPECIALE - Solo Su Richiesta Cliente****SPECIAL - On Client Request Only**Alimentazione elettrica **230V - 1Ph - 50Hz**
Power supply

- Tenere presente che modifiche elettriche, meccaniche e manomissioni in genere fanno decadere la garanzia !!
- ATTENZIONE: Effettuare correttamente i collegamenti elettrici
- UN ERRATO COLLEGAMENTO ELETTRICO PROVOCA LA BRUCIATURA DEI DISPOSITIVI ELETTRICI DELL'UNITÀ !

- Please do not forget that warranty cannot be applied in case of electric, mechanical and other general modifications !!
- ATTENTION: Carry out correctly the electrical connections
- A WRONG ELECTRICAL CONNECTION CAUSES THE BURNING OF THE UNIT ELECTRICAL EQUIPMENTS !

Quadro comando fornito montato sull'unità composto da - Control panels supplied mounted on the unit including

CB 4 Commutatore "OFF / 3 velocità" + Deviatore "Estate/Inverno" + Termostato minima temperatura acqua "TM-32" + Termostato ambiente a bulbo "TA"
"OFF / 3-speed" switch + "Winter/Summer" switch + Water low temperature thermostat "TM-32" + Bulb room thermostat "TA"

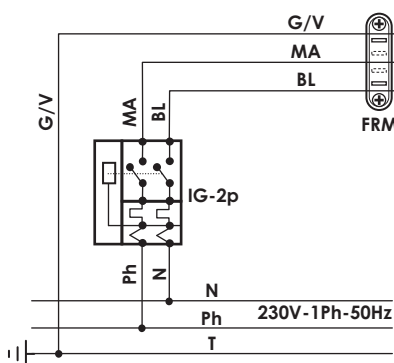
| LOGICA DI FUNZIONAMENTO | WORKING LOGIC |
|---|---|
| Off: Tutto spento ; Tutto chiuso | Off: All off ; All closed |
| Est.: "MVC" Controllato (on/off) dal termostato ambiente | Est.: "MVC" Controlled (on/off) by room thermostat |
| Inv.: "MVC" Controllato (on/off) dal termostato ambiente + intervento del TM | Inv.: "MVC" Controlled (on/off) by room thermostat + TM action |

| RIFERIMENTI - REFERENCES | COLORI CAVI - WIRES COLOURS |
|--|--|
| Ph Fase (linea 230V-1Ph) - Phase (230V-1Ph line) | G/V Giallo/Verde - Yellow/Green |
| N Neutro (linea 230V-1Ph) - Neutral (230V-1Ph line) | MA Marrone - Brown |
| T Terra - Earth | BL Blu - Blue |
| Com Comune - Common | NE Nero - Black |
| I Velocità Minima - Min. speed | RO Rosso - Red |
| II Velocità Media - Med. speed | BI Bianco - White |
| III Velocità Massima - Max. speed | GR Grigio - Grey |
| ComI Comune Inverno - Common Winter | VI Viola - Violet |
| ComE Comune Estate - Common Summer | AR Arancione - Orange |
| | E - Est Estate - Summer |
| | I - Inv Inverno - Winter |

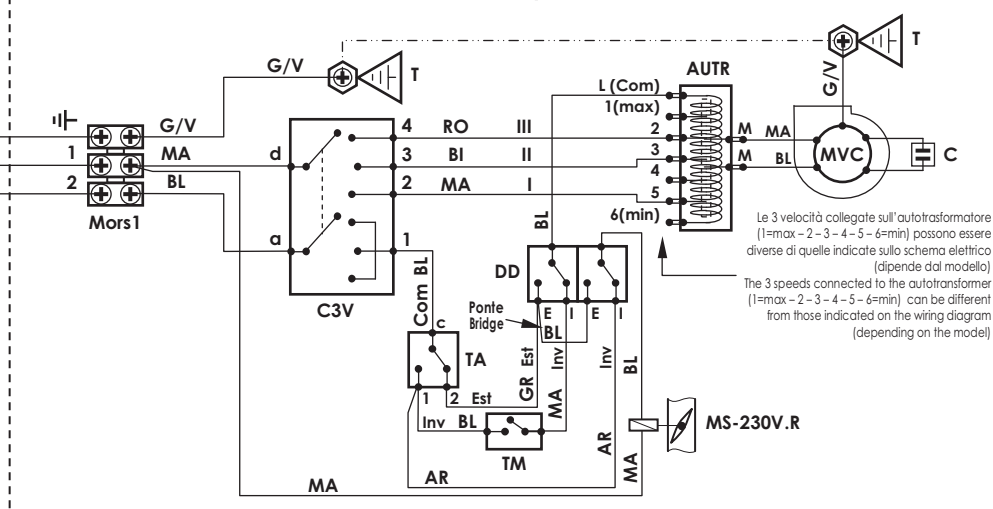
1 ; 2 ; 3 ; 4 ; 5 ... ; a ; b ; T ; ecc./etc.: Sigle presenti sulle morsettiere e sui dispositivi elettrici - Marks on the terminal board and on the electrical equipments

| COMPONENTI FORNITI MONTATI - EQUIPMENTS SUPPLIED MOUNTED | |
|--|---|
| MVC Motore ventilatore centrifugo - Centrifugal fan motor | C3V Commutatore bipolare "OFF / 3 velocità" - "OFF / 3-speed" bipolar switch |
| C Condensatore - Capacitor | TA Termostato ambiente a bulbo - Bulb room thermostat |
| AUTR Autotrasformatore - Autotransformer | Mors1 Morsettiere tipo "Mamut" - "Mammoth" type terminal board |
| D Deviatore "Estate/Inverno" - "Winter/Summer" switch | Mors2 Morsettiere tipo "Mamut" - "Mammoth" type terminal board |

| COMPONENTI NON FORNITI - EQUIPMENTS NOT SUPPLIED | |
|---|--|
| IG-2p Interruttore magnetotermico generale (230V - 2 contatti: Fase, Neutro) - General magnetothermal switch (230V - 2 contacts: Phase, Neutral) | |
| FRM Fermacavo - Wire-stopper | |
| TM Termostato di minima temperatura acqua - Water low temperature thermostat | |

CB4;TA;TM + MS-230V.RSchema elettrico N° - N° Wiring diagram
CB4-A011**SPECIALE - Solo Su Richiesta Cliente****SPECIAL - On Client Request Only**Alimentazione elettrica **230V - 1Ph - 50Hz**
Power supplyDISPOSITIVI E MONTAGGIO
A CURA DELL'INSTALLATORE
EQUIPMENTS TO BE INSTALLED
BY THE INSTALLER

DISPOSITIVI A CORREDO DELL'UNITÀ - EQUIPMENTS INCLUDED ON THE UNIT



- Tenere presente che modifiche elettriche, meccaniche e manomissioni in genere fanno decadere la garanzia !!
- **ATTENZIONE: Effettuare correttamente i collegamenti elettrici**
- **UN ERRATO COLLEGAMENTO ELETTRICO PROVOCA LA BRUCIATURA DEI DISPOSITIVI ELETTRICI DELL'UNITÀ !**

- Please do not forget that warranty cannot be applied in case of electric, mechanical and other general modifications !!
- **ATTENTION: Carry out correctly the electrical connections**
- **A WRONG ELECTRICAL CONNECTION CAUSES THE BURNING OF THE UNIT ELECTRICAL EQUIPMENTS !**

Quadro comando fornito montato sull'unità composto da - Control panels supplied mounted on the unit including

CB 4 Commutatore "OFF / 3 velocità" + Deviatore "Estate/Inverno" + Termostato minima temperatura acqua "TM-32" + Termostato ambiente a bulbo "TA" "OFF / 3-speed" switch + "Winter/Summer" switch + Water low temperature thermostat "TM-32" + Bulb room thermostat "TA"

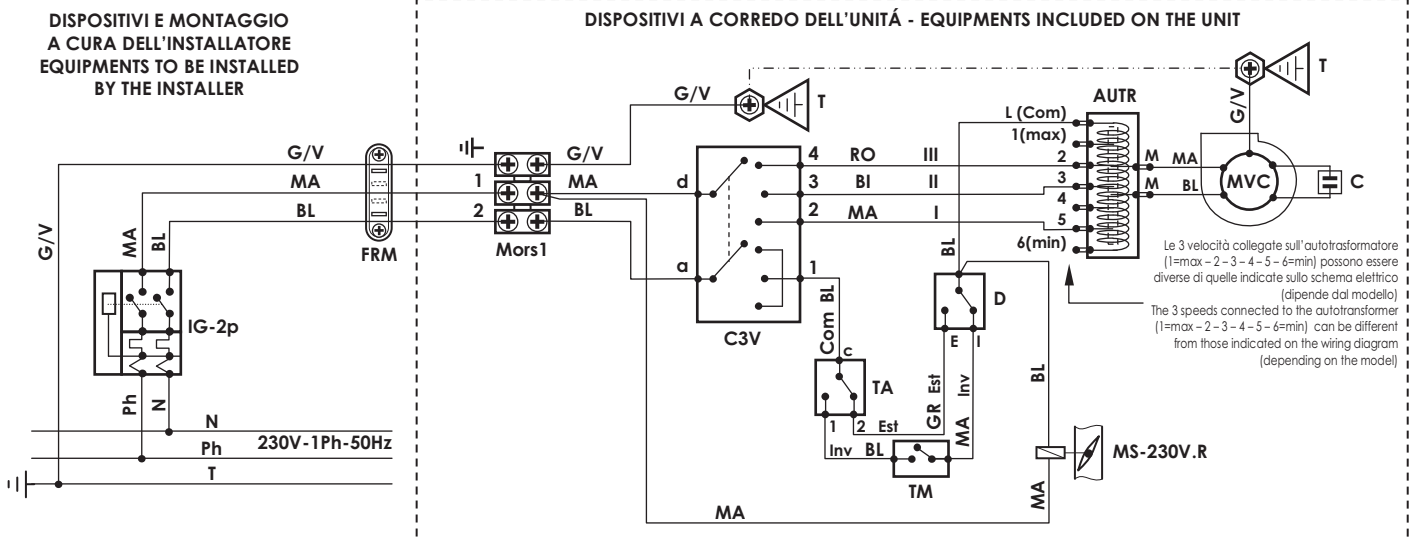
| LOGICA DI FUNZIONAMENTO | WORKING LOGIC |
|---|---|
| Off: Tutto spento ; Tutto chiuso | Off: All off ; All closed |
| Est.: "MVC" Controllato (on/off) dal termostato ambiente "MS-230V.R" Controllata (on/off) dal termostato ambiente | Est.: "MVC" Controlled (on/off) by room thermostat "MS-230V.R" Controlled (on/off) by room thermostat |
| Inv.: "MVC" Controllato (on/off) dal termostato ambiente + intervento del TM "MS-230V.R" Controllata (on/off) dal termostato ambiente | Inv.: "MVC" Controlled (on/off) by room thermostat + TM action "MS-230V.R" Controlled (on/off) by room thermostat |

| RIFERIMENTI - REFERENCES | COLORI CAVI - WIRES COLOURS |
|--|--|
| Ph Fase (linea 230V-1Ph) - Phase (230V-1Ph line) | G/V Giallo/Verde - Yellow/Green |
| N Neutro (linea 230V-1Ph) - Neutral (230V-1Ph line) | MA Marrone - Brown |
| T Terra - Earth | BL Blu - Blue |
| Com Comune - Common | NE Nero - Black |
| I Velocità Minima - Min. speed | RO Rosso - Red |
| II Velocità Media - Med. speed | BI Bianco - White |
| III Velocità Massima - Max. speed | GR Grigio - Grey |
| ComI Comune Inverno - Common Winter | VI Viola - Violet |
| ComE Comune Estate - Common Summer | AR Arancione - Orange |
| E - Est Estate - Summer | I - Inv Inverno - Winter |

1 ; 2 ; 3 ; 4 ; 5 ... ; a ; b ; T ; ecc./etc.: Sigle presenti sulle morsettiere e sui dispositivi elettrici - Marks on the terminal board and on the electrical equipments

| COMPONENTI FORNITI MONTATI - EQUIPMENTS SUPPLIED MOUNTED | |
|---|--|
| MVC Motore ventilatore centrifugo - Centrifugal fan motor | C3V Commutatore bipolare "OFF / 3 velocità" - "OFF / 3-speed" bipolar switch |
| C Condensatore - Capacitor | Mors1 Morsettiere tipo "Mamut" - "Mammoth" type terminal board |
| AUTR Autotrasformatore - Autotransformer | TA Termostato ambiente a bulbo - Bulb room thermostat |
| DD Doppio Deviatore "Estate/Inverno" "Winter/Summer" double switch | TM Termostato di minima temperatura acqua - Water low temperature thermostat |
| | MS-230V.R Serranda presa aria esterna motorizzata - Motorized fresh air intake louver |

| COMPONENTI NON FORNITI - EQUIPMENTS NOT SUPPLIED | |
|---|--|
| IG-2p Interruttore magnetotermico generale (230V - 2 contatti: Fase, Neutro) - General magnetothermic switch (230V - 2 contacts: Phase, Neutral) | |
| FRM Fermancavo - Wire-stopper | |

CB4;TA;TM + MS-230V.R
Schema elettrico N° - N° Wiring diagram
CB4-A012
Alimentazione elettrica
Power supply 230V - 1Ph - 50Hz


- Tenere presente che modifiche elettriche, meccaniche e manomissioni in genere fanno decadere la garanzia !!
- **ATTENZIONE: Effettuare correttamente i collegamenti elettrici**
- **UN ERRATO COLLEGAMENTO ELETTRICO PROVOCA LA BRUCIATURA DEI DISPOSITIVI ELETTRICI DELL'UNITÀ !**

- Please do not forget that warranty cannot be applied in case of electric, mechanical and other general modifications !!
- **ATTENTION: Carry out correctly the electrical connections**
- **A WRONG ELECTRICAL CONNECTION CAUSES THE BURNING OF THE UNIT ELECTRICAL EQUIPMENTS !**

Quadro comando fornito montato sull'unità composto da - Control panels supplied mounted on the unit including

CB 4 Commutatore "OFF / 3 velocità" + Deviatore "Estate/Inverno" + Termostato minima temperatura acqua "TM-32" + Termostato ambiente a bulbo "TA" "OFF / 3-speed" switch + "Winter/Summer" switch + Water low temperature thermostat "TM-32" + Bulb room thermostat "TA"

LOGICA DI FUNZIONAMENTO

Off: Tutto spento ; Tutto chiuso

Est.: "MVC" Controllato (on/off) dal termostato ambiente
 "MS-230V.R" Controllata (on/off) dal termostato ambiente

Inv.: "MVC" Controllato (on/off) dal termostato ambiente + intervento del TM
 "MS-230V.R" Controllata (on/off) dal termostato ambiente + intervento del TM

WORKING LOGIC

Off: All off ; All closed

Est.: "MVC" Controlled (on/off) by room thermostat
 "MS-230V.R" Controlled (on/off) by room thermostat

Inv.: "MVC" Controlled (on/off) by room thermostat + TM action
 "MS-230V.R" Controlled (on/off) by room thermostat + TM action

RIFERIMENTI - REFERENCES

Ph Fase (linea 230V-1Ph) - Phase (230V-1Ph line)
N Neutro (linea 230V-1Ph) - Neutral (230V-1Ph line)
T Terra - Earth

Com Comune - Common
I Velocità Minima - Min. speed
II Velocità Media - Med. speed
III Velocità Massima - Max. speed

ComI Comune Inverno - Common Winter
ComE Comune Estate - Common Summer

COLORI CAVI - WIRES COLOURS

G/V Giallo/Verde - Yellow/Green
MA Marrone - Brown
BL Blu - Blue
NE Nero - Black
RO Rosso - Red
BI Bianco - White
GR Grigio - Grey
VI Viola - Violet
AR Arancione - Orange

E - Est Estate - Summer
I - Inv Inverno - Winter

1 ; 2 ; 3 ; 4 ; 5 ... ; a ; b ; T ; ecc./etc.: Sigle presenti sulle morsettiere e sui dispositivi elettrici - Marks on the terminal board and on the electrical equipments

COMPONENTI FORNITI MONTATI - EQUIPMENTS SUPPLIED MOUNTED

MVC Motore ventilatore centrifugo - Centrifugal fan motor
C Condensatore - Capacitor
AUTR Autotrasformatore - Autotransformer
D Deviatore "Estate/Inverno" - "Winter/Summer" switch

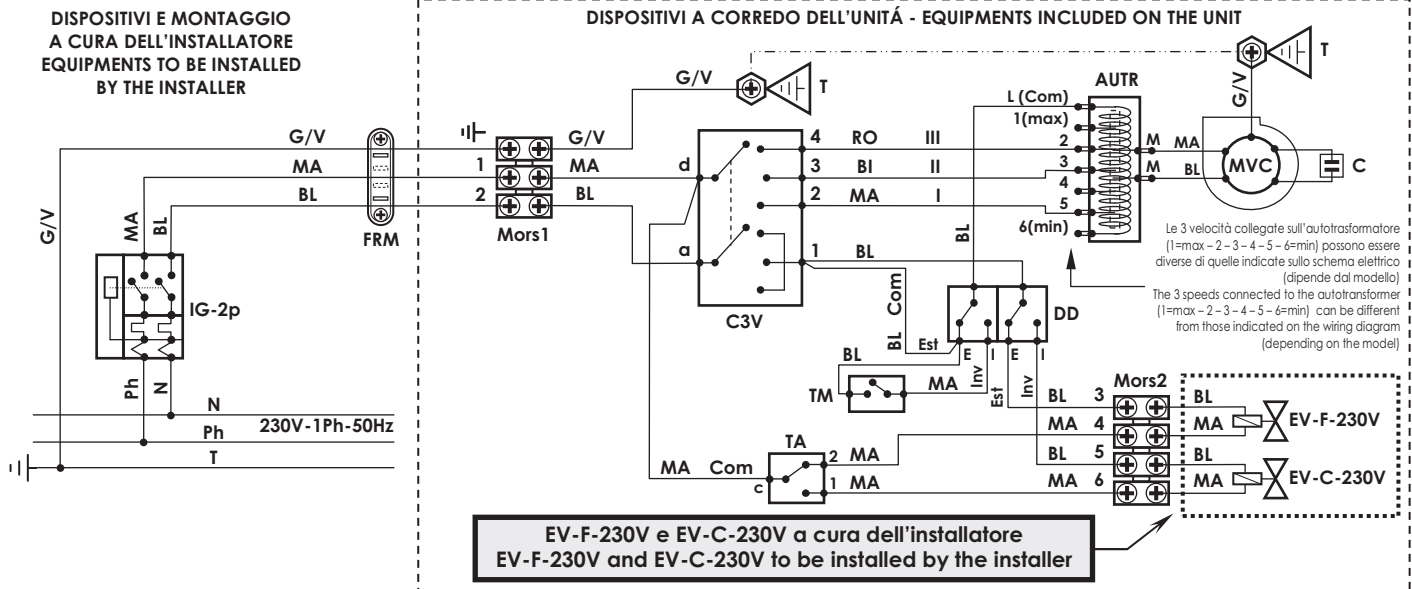
C3V Commutatore bipolare "OFF / 3 velocità" - "OFF / 3-speed" bipolar switch
Mors1 Morsettiere tipo "Mamut" - "Mammoth" type terminal board
TA Termostato ambiente a bulbo - Bulb room thermostat
TM Termostato di minima temperatura acqua - Water low temperature thermostat
MS-230V.R Serranda presa aria esterna motorizzata - Motorized fresh air intake louver

COMPONENTI NON FORNITI - EQUIPMENTS NOT SUPPLIED

IG-2p Interruttore magnetotermico generale (230V - 2 contatti: Fase, Neutro) - General magnetothermic switch (230V - 2 contacts: Phase, Neutral)
FRM Ferraicavo - Wire-stopper

SPECIALE - Solo Su Richiesta Cliente
SPECIAL - On Client Request Only

Alimentazione elettrica
Power supply 230V - 1Ph - 50Hz



- Tenere presente che modifiche elettriche, meccaniche e manomissioni in genere fanno decadere la garanzia !!
 - **ATTENZIONE: Effettuare correttamente i collegamenti elettrici**
 - **UN ERRATO COLLEGAMENTO ELETTRICO PROVOCA LA BRUCIATURA DEI DISPOSITIVI ELETTRICI DELL'UNITÀ !**
- Please do not forget that warranty cannot be applied in case of electric, mechanical and other general modifications !!
 - **ATTENTION: Carry out correctly the electrical connections**
 - **A WRONG ELECTRICAL CONNECTION CAUSES THE BURNING OF THE UNIT ELECTRICAL EQUIPMENTS !**

Quadro comando fornito montato sull'unità composto da - Control panels supplied mounted on the unit including

CB 4 Commutatore "OFF / 3 velocità" + Deviatore "Estate/Inverno" + Termostato minima temperatura acqua "TM-32" + Termostato ambiente a bulbo "TA" "OFF / 3-speed" switch + "Winter/Summer" switch + Water low temperature thermostat "TM-32" + Bulb room thermostat "TA"

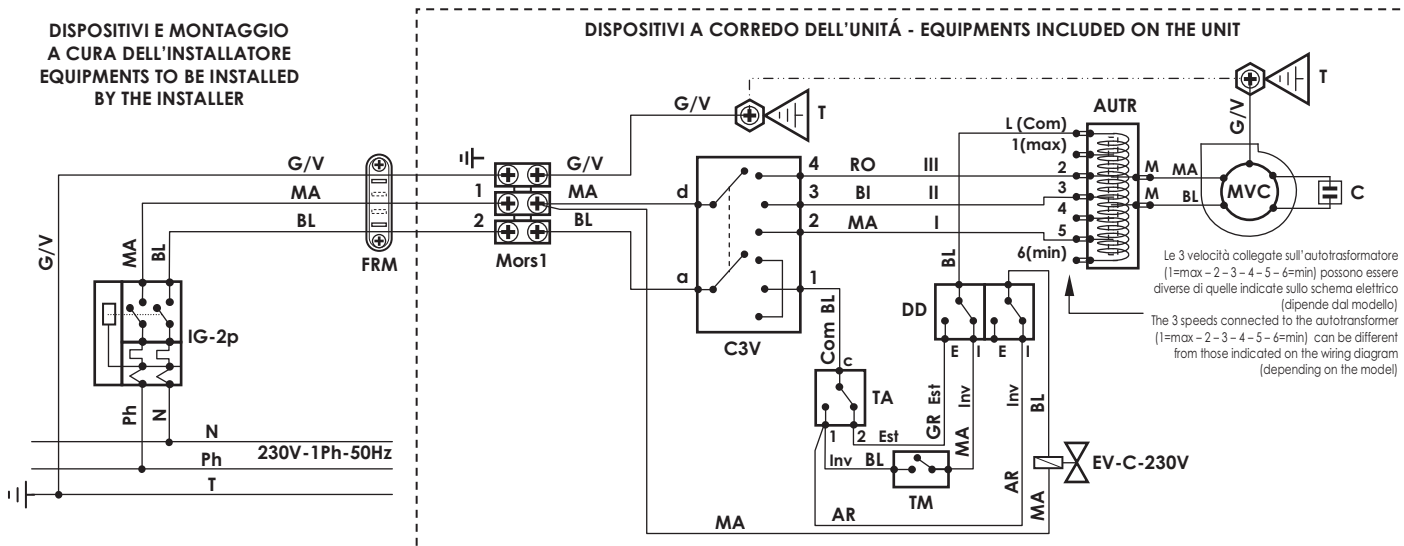
| LOGICA DI FUNZIONAMENTO | WORKING LOGIC |
|--|--|
| Off: Tutto spento ; Tutto chiuso | Off: All off ; All closed |
| Est.: "MVC" Sempre acceso (non controllato dal termostato) "EV-F-230V" Controllata (on/off) dal termostato ambiente ; "EV-C-230V" Chiusa | Est.: "MVC" Always on (not controlled by thermostat) "EV-F-230V" Controlled (on/off) by room thermostat ; "EV-C-230V" Closed |
| Inv.: "MVC" Sempre acceso (non controllato dal termostato) + intervento del TM "EV-C-230V" Controllata (on/off) dal termostato ambiente ; "EV-F-230V" Chiusa | Inv.: "MVC" Always on (not controlled by thermostat) + TM action "EV-C-230V" Controlled (on/off) by room thermostat ; "EV-F-230V" Closed |

| RIFERIMENTI - REFERENCES | COLORI CAVI - WIRES COLOURS |
|--|--|
| Ph Fase (linea 230V-1Ph) - Phase (230V-1Ph line) | G/V Giallo/Verde - Yellow/Green |
| N Neutro (linea 230V-1Ph) - Neutral (230V-1Ph line) | MA Marrone - Brown |
| T Terra - Earth | BL Blu - Blue |
| Com Comune - Common | NE Nero - Black |
| I Velocità Minima - Min. speed | RO Rosso - Red |
| II Velocità Media - Med. speed | BI Bianco - White |
| III Velocità Massima - Max. speed | GR Grigio - Grey |
| ComI Comune Inverno - Common Winter | VI Viola - Violet |
| ComE Comune Estate - Common Summer | AR Arancione - Orange |
| | E - Est Estate - Summer |
| | I - Inv Inverno - Winter |

1 ; 2 ; 3 ; 4 ; 5 ... ; a ; b ; T ; ecc./etc.: Sigle presenti sulle morsettiere e sui dispositivi elettrici - Marks on the terminal board and on the electrical equipments

| COMPONENTI FORNITI MONTATI - EQUIPMENTS SUPPLIED MOUNTED | |
|---|---|
| MVC Motore ventilatore centrifugo - Centrifugal fan motor | C3V Commutatore bipolare "OFF / 3 velocità" - "OFF / 3-speed" bipolar switch |
| C Condensatore - Capacitor | Mors1 Morsettiere tipo "Mamut" - "Mammoth" type terminal board |
| AUTR Autotrasformatore - Autotransformer | Mors2 Morsettiere tipo "Mamut" - "Mammoth" type terminal board |
| DD Doppio Deviatore "Estate/Inverno" "Winter/Summer" double switch | TA Termostato ambiente a bulbo - Bulb room thermostat |
| | TM Termostato di minima temperatura acqua - Water low temperature thermostat |

| COMPONENTI NON FORNITI - EQUIPMENTS NOT SUPPLIED | |
|---|--|
| IG-2p Interruttore magnetotermico generale (230V - 2 contatti: Fase, Neutro) - General magnetothermic switch (230V - 2 contacts: Phase, Neutral) | |
| FRM Fermacavo - Wire-stopper | |
| EV-F-230V Elettrovalvola freddo 230V on/off - Cooling electrovalve 230V on/off | |
| EV-C-230V Elettrovalvola caldo 230V on/off - Heating electrovalve 230V on/off | |

CB4;TA;TM + EV-C-230VSchema elettrico N° - N° Wiring diagram
CB4-A014**SPECIALE - Solo Su Richiesta Cliente****SPECIAL - On Client Request Only**Alimentazione elettrica **230V - 1Ph - 50Hz**
Power supply

SPECIALE : unità a 4 tubi con montata solo la valvola riscaldamento (solo 1 valvola)
SPECIAL : 4 pipe unit with only heating valve mounted (only 1 valve)



- Tenere presente che modifiche elettriche, meccaniche e manomissioni in genere fanno decadere la garanzia !!
- **ATTENZIONE:** Effettuare correttamente i collegamenti elettrici
- **UN ERRATO COLLEGAMENTO ELETTRICO PROVOCA LA BRUCIATURA DEI DISPOSITIVI ELETTRICI DELL'UNITÀ !**

- Please do not forget that warranty cannot be applied in case of electric, mechanical and other general modifications !!
- **ATTENTION:** Carry out correctly the electrical connections
- **A WRONG ELECTRICAL CONNECTION CAUSES THE BURNING OF THE UNIT ELECTRICAL EQUIPMENTS !**

Quadro comando fornito montato sull'unità composto da - Control panels supplied mounted on the unit including

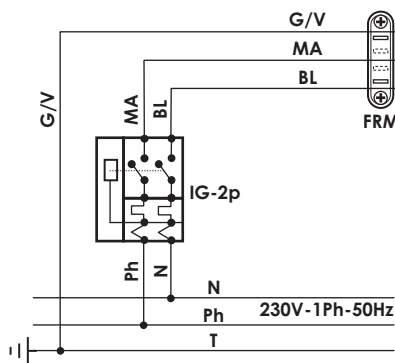
CB 4 Commutatore "OFF / 3 velocità" + Deviatore "Estate/Inverno" + Termostato minima temperatura acqua "TM-32" + Termostato ambiente a bulbo "TA" "OFF / 3-speed" switch + "Winter/Summer" switch + Water low temperature thermostat "TM-32" + Bulb room thermostat "TA"

| LOGICA DI FUNZIONAMENTO | WORKING LOGIC |
|--|--|
| Off: Tutto spento ; Tutto chiuso | Off: All off ; All closed |
| Est.: "MVC" Controllato (on/off) dal termostato ambiente "EV-C-230V" Chiusa | Est.: "MVC" Controlled (on/off) by room thermostat "EV-C-230V" Closed |
| Inv.: "MVC" Controllato (on/off) dal termostato ambiente + intervento del TM "EV-C-230V" Controllata (on/off) dal termostato ambiente | Inv.: "MVC" Controlled (on/off) by room thermostat + TM action "EV-C-230V" Controlled (on/off) by room thermostat |

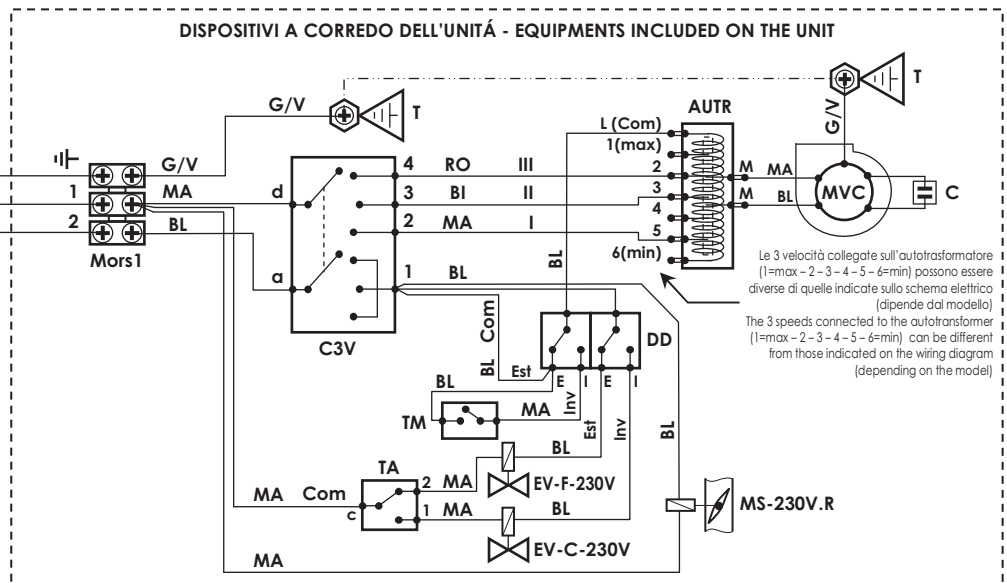
| RIFERIMENTI - REFERENCES | COLORI CAVI - WIRES COLOURS |
|---|--|
| Ph Fase (linea 230V-1Ph) - Phase (230V-1Ph line) | G/V Giallo/Verde - Yellow/Green |
| N Neutro (linea 230V-1Ph) - Neutral (230V-1Ph line) | MA Marrone - Brown |
| T Terra - Earth | BL Blu - Blue |
| Com Comune - Common | NE Nero - Black |
| I Velocità Minima - Min. speed | RO Rosso - Red |
| II Velocità Media - Med. speed | BI Bianco - White |
| III Velocità Massima - Max. speed | GR Grigio - Grey |
| ComI Comune Inverno - Common Winter | VI Viola - Violet |
| ComE Comune Estate - Common Summer | AR Arancione - Orange |
| I ; 2 ; 3 ; 4 ; 5 ... ; a ; b ; T ; ecc./etc.: Sigle presenti sulle morsettiere e sui dispositivi elettrici - Marks on the terminal board and on the electrical equipments | E - Est Estate - Summer |
| | I - Inv Inverno - Winter |

| COMPONENTI FORNITI MONTATI - EQUIPMENTS SUPPLIED MOUNTED | |
|---|--|
| MVC Motore ventilatore centrifugo - Centrifugal fan motor | C3V Commutatore bipolare "OFF / 3 velocità" - "OFF / 3-speed" bipolar switch |
| C Condensatore - Capacitor | Mors1 Morsettiere tipo "Mamut" - "Mammoth" type terminal board |
| AUTR Autotrasformatore - Autotransformer | TA Termostato ambiente a bulbo - Bulb room thermostat |
| DD Doppio Deviatore "Estate/Inverno" "Winter/Summer" double switch | TM Termostato di minima temperatura acqua - Water low temperature thermostat |
| | EV-C-230V Elettrovalvola caldo 230V on/off - Heating electrovalve 230V on/off |

| COMPONENTI NON FORNITI - EQUIPMENTS NOT SUPPLIED | |
|---|--|
| IG-2p Interruttore magnetotermico generale (230V - 2 contatti: Fase, Neutro) - General magnetothermal switch (230V - 2 contacts: Phase, Neutral) | |
| FRM Ferraacavo - Wire-stopper | |

CB4;TA;TM + EV-F-230V + EV-C-230V + MS-230V.RSchema elettrico N° - N° Wiring diagram
CB4-A015**Alimentazione elettrica
Power supply 230V - 1Ph - 50Hz**DISPOSITIVI E MONTAGGIO
A CURA DELL'INSTALLATORE
EQUIPMENTS TO BE INSTALLED
BY THE INSTALLER

DISPOSITIVI A CORREDO DELL'UNITÀ - EQUIPMENTS INCLUDED ON THE UNIT



- Tenere presente che modifiche elettriche, meccaniche e manomissioni in genere fanno decadere la garanzia !!
- **ATTENZIONE: Effettuare correttamente i collegamenti elettrici**
- **UN ERRATO COLLEGAMENTO ELETTRICO PROVOCA LA BRUCIATURA DEI DISPOSITIVI ELETTRICI DELL'UNITÀ !**

- Please do not forget that warranty cannot be applied in case of electric, mechanical and other general modifications !!
- **ATTENTION: Carry out correctly the electrical connections**
- **A WRONG ELECTRICAL CONNECTION CAUSES THE BURNING OF THE UNIT ELECTRICAL EQUIPMENTS !**

Quadro comando fornito montato sull'unità composto da - Control panels supplied mounted on the unit including

CB 4 Commutatore "OFF / 3 velocità" + Deviatore "Estate/Inverno" + Termostato minima temperatura acqua "TM-32" + Termostato ambiente a bulbo "TA" "OFF / 3-speed" switch + "Winter/Summer" switch + Water low temperature thermostat "TM-32" + Bulb room thermostat "TA"

| LOGICA DI FUNZIONAMENTO | WORKING LOGIC |
|--|--|
| Off: Tutto spento ; Tutto chiuso | Off: All off ; All closed |
| Est.: "MVC" Sempre acceso (non controllato dal termostato) "EV-F-230V" Controllata (on/off) dal termostato ambiente ; "EV-C-230V" Chiusa "MS-230V.R" Sempre aperta (non controllata dal termostato) | Est.: "MVC" Always on (not controlled by thermostat) "EV-F-230V" Controlled (on/off) by room thermostat ; "EV-C-230V" Closed "MS-230V.R" Always open (not controlled by thermostat) |
| Inv.: "MVC" Sempre acceso (non controllato dal termostato) + intervento del TM "EV-C-230V" Controllata (on/off) dal termostato ambiente ; "EV-F-230V" Chiusa "MS-230V.R" Sempre aperta (non controllata dal termostato) | Inv.: "MVC" Always on (not controlled by thermostat) + TM action "EV-C-230V" Controlled (on/off) by room thermostat ; "EV-F-230V" Closed "MS-230V.R" Always open (not controlled by thermostat) |

| RIFERIMENTI - REFERENCES | COLORI CAVI - WIRES COLOURS |
|--|--|
| Ph Fase (linea 230V-1Ph) - Phase (230V-1Ph line) | G/V Giallo/Verde - Yellow/Green |
| N Neutro (linea 230V-1Ph) - Neutral (230V-1Ph line) | MA Marrone - Brown |
| T Terra - Earth | BL Blu - Blue |
| Com Comune - Common | NE Nero - Black |
| I Velocità Minima - Min. speed | RO Rosso - Red |
| II Velocità Media - Med. speed | BI Bianco - White |
| III Velocità Massima - Max. speed | GR Grigio - Grey |
| ComI Comune Inverno - Common Winter | VI Viola - Violet |
| ComE Comune Estate - Common Summer | AR Arancione - Orange |
| E - Est Estate - Summer | I - Inv Inverno - Winter |

1 ; 2 ; 3 ; 4 ; 5 ... ; a ; b ; T ; ecc./etc.: Sigle presenti sulle morsettiere e sui dispositivi elettrici - Marks on the terminal board and on the electrical equipments

| COMPONENTI FORNITI MONTATI - EQUIPMENTS SUPPLIED MOUNTED | |
|---|--|
| MVC Motore ventilatore centrifugo - Centrifugal fan motor | C3V Commutatore bipolare "OFF / 3 velocità" - "OFF / 3-speed" bipolar switch |
| C Condensatore - Capacitor | TA Termostato ambiente a bulbo - Bulb room thermostat |
| AUTR Autotrasformatore - Autotransformer | TM Termostato di minima temperatura acqua - Water low temperature thermostat |
| Mors1 Morsettiere tipo "Mamut" - "Mammoth" type terminal board | EV-F-230V Elettrovalvola freddo 230V on/off - Cooling electrovalve 230V on/off |
| DD Doppio Deviatore "Estate/Inverno" "Winter/Summer" double switch | EV-C-230V Elettrovalvola caldo 230V on/off - Heating electrovalve 230V on/off |
| | MS-230V.R Serranda presa aria esterna motorizzata - Motorized fresh air intake louver |

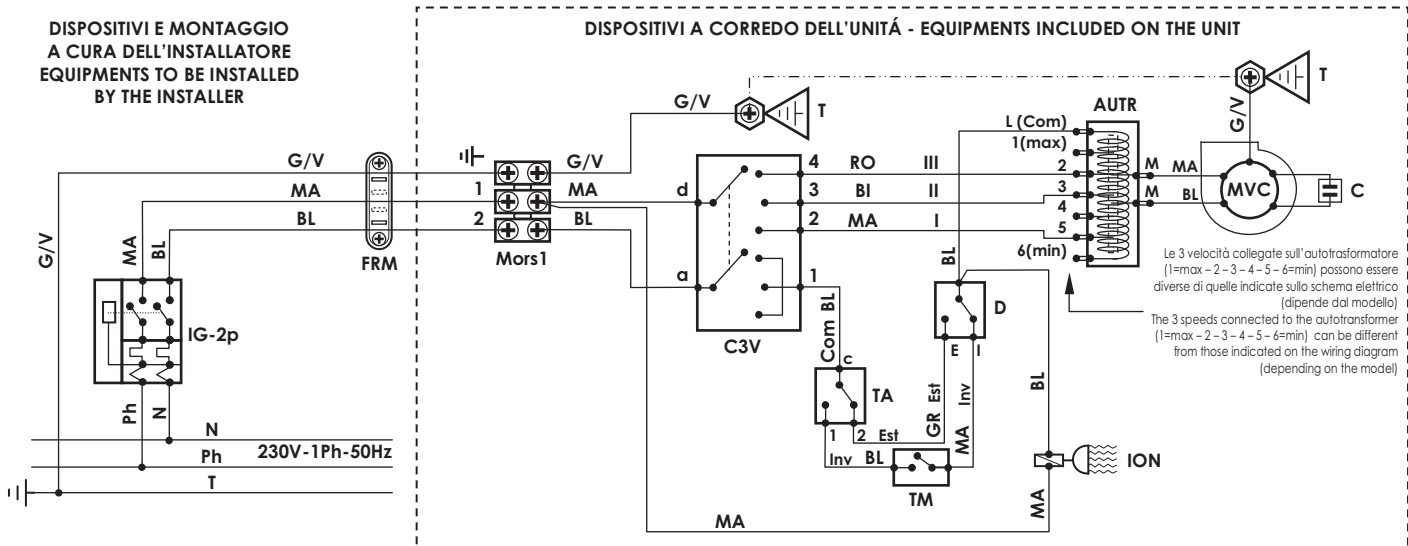
| COMPONENTI NON FORNITI - EQUIPMENTS NOT SUPPLIED | |
|---|--|
| IG-2p Interruttore magnetotermico generale (230V - 2 contatti: Fase, Neutro) - General magnetothermic switch (230V - 2 contacts: Phase, Neutral) | |
| FRM Fercacavo - Wire-stopper | |

CB4;TA;TM + ION

Schema elettrico N° - N° Wiring diagram
CB4-A016

| | |
|---|---|
| UNITÀ PROVVIDA DI IONIZZATORE Per la sicurezza è obbligatorio realizzare una efficiente messa a terra dell'intera struttura metallica !!! | UNIT PROVIDED WITH IONIZER For security reason it's compulsory to realize an efficient grounding of the entire metallic structure !!! |
|---|---|

Alimentazione elettrica **230V - 1Ph - 50Hz**
 Power supply



- | | |
|---|--|
| <ul style="list-style-type: none"> ▪ Tenere presente che modifiche elettriche, meccaniche e manomissioni in genere fanno decadere la garanzia !! ▪ ATTENZIONE: Effettuare correttamente i collegamenti elettrici ▪ UN ERRATO COLLEGAMENTO ELETTRICO PROVOCA LA BRUCIATURA DEI DISPOSITIVI ELETTRICI DELL'UNITÀ ! | <ul style="list-style-type: none"> ▪ Please do not forget that warranty cannot be applied in case of electric, mechanical and other general modifications !! ▪ ATTENTION: Carry out correctly the electrical connections ▪ A WRONG ELECTRICAL CONNECTION CAUSES THE BURNING OF THE UNIT ELECTRICAL EQUIPMENTS ! |
|---|--|

Quadro comando fornito montato sull'unità composto da - Control panels supplied mounted on the unit including
CB 4 Commutatore "OFF / 3 velocità" + Deviatore "Estate/Inverno" + Termostato minima temperatura acqua "TM-32" + Termostato ambiente a bulbo "TA"
 "OFF / 3-speed" switch + "Winter/Summer" switch + Water low temperature thermostat "TM-32" + Bulb room thermostat "TA"

| LOGICA DI FUNZIONAMENTO | WORKING LOGIC |
|---|---|
| Off: Tutto spento ; Tutto chiuso | Off: All off ; All closed |
| Est.: "MVC" Controllato (on/off) dal termostato ambiente "ION" Controllata (on/off) dal termostato ambiente | Est.: "MVC" Controlled (on/off) by room thermostat "ION" Controlled (on/off) by room thermostat |
| Inv.: "MVC" Controllato (on/off) dal termostato ambiente + intervento del TM "ION" Controllata (on/off) dal termostato ambiente + intervento del TM | Inv.: "MVC" Controlled (on/off) by room thermostat + TM action "ION" Controlled (on/off) by room thermostat + TM action |

| RIFERIMENTI - REFERENCES | COLORI CAVI - WIRES COLOURS |
|--|--|
| Ph Fase (linea 230V-1Ph) - Phase (230V-1Ph line) | G/V Giallo/Verde - Yellow/Green |
| N Neutro (linea 230V-1Ph) - Neutral (230V-1Ph line) | MA Marrone - Brown |
| T Terra - Earth | BL Blu - Blue |
| Com Comune - Common | NE Nero - Black |
| I Velocità Minima - Min. speed | RO Rosso - Red |
| II Velocità Media - Med. speed | BI Bianco - White |
| III Velocità Massima - Max. speed | GR Grigio - Grey |
| ComI Comune Inverno - Common Winter | VI Viola - Violet |
| ComE Comune Estate - Common Summer | AR Arancione - Orange |
| | E - Est Estate - Summer |
| | I - Inv Inverno - Winter |

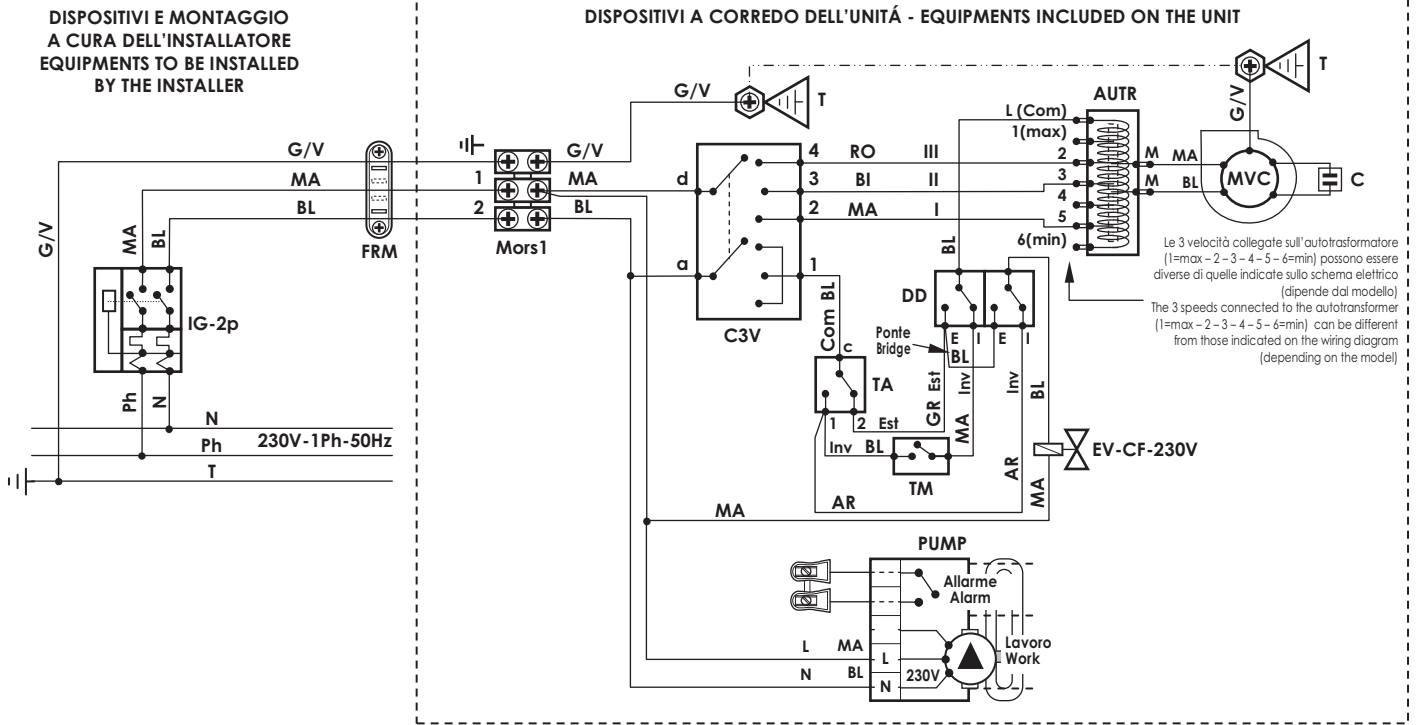
1 ; 2 ; 3 ; 4 ; 5 ... ; a ; b ; T ; ecc./etc.: Sigle presenti sulle morsettiere e sui dispositivi elettrici - Marks on the terminal board and on the electrical equipments

| COMPONENTI FORNITI MONTATI - EQUIPMENTS SUPPLIED MOUNTED | |
|--|---|
| MVC Motore ventilatore centrifugo - Centrifugal fan motor | C3V Commutatore bipolare "OFF / 3 velocità" - "OFF / 3-speed" bipolar switch |
| C Condensatore - Capacitor | Mors1 Morsettiere tipo "Mamut" - "Mammoth" type terminal board |
| AUTR Autotrasformatore - Autotransformer | TA Termostato ambiente a bulbo - Bulb room thermostat |
| D Deviatore "Estate/Inverno" - "Winter/Summer" switch | TM Termostato di minima temperatura acqua - Water low temperature thermostat |
| | ION Ionizzatore - Ionizer |

| COMPONENTI NON FORNITI - EQUIPMENTS NOT SUPPLIED | |
|---|--|
| IG-2p Interruttore magnetotermico generale (230V - 2 contatti: Fase, Neutro) - General magnetothermal switch (230V - 2 contacts: Phase, Neutral) | |
| FRM Fermacavo - Wire-stopper | |

CB4;TA;TM + EV-CF-230V + PUMP **CB4-A017**

Alimentazione elettrica
Power supply 230V - 1Ph - 50Hz



- **Tenere presente che modifiche elettriche, meccaniche e manomissioni in genere fanno decadere la garanzia !!**
 - **ATTENZIONE: Effettuare correttamente i collegamenti elettrici**
 - **UN ERRATO COLLEGAMENTO ELETTRICO PROVOCA LA BRUCIATURA DEI DISPOSITIVI ELETTRICI DELL'UNITÀ !**
- **Please do not forget that warranty cannot be applied in case of electric, mechanical and other general modifications !!**
 - **ATTENTION: Carry out correctly the electrical connections**
 - **A WRONG ELECTRICAL CONNECTION CAUSES THE BURNING OF THE UNIT ELECTRICAL EQUIPMENTS !**

Quadro comando fornito montato sull'unità composto da - Control panels supplied mounted on the unit including

CB 4 Commutatore "OFF / 3 velocità" + Deviatore "Estate/Inverno" + Termostato minima temperatura acqua "TM-32" + Termostato ambiente a bulbo "TA" "OFF / 3-speed" switch + "Winter/Summer" switch + Water low temperature thermostat "TM-32" + Bulb room thermostat "TA"

| LOGICA DI FUNZIONAMENTO | WORKING LOGIC |
|--|--|
| Off: Tutto spento ; Tutto chiuso | Off: All off ; All closed |
| Est.: "MVC" Controllato (on/off) dal termostato ambiente "EV-CF-230V" Controllata (on/off) dal termostato ambiente | Est.: "MVC" Controlled (on/off) by room thermostat "EV-CF-230V" Controlled (on/off) by room thermostat |
| Inv.: "MVC" Controllato (on/off) dal termostato ambiente + intervento del TM "EV-CF-230V" Controllata (on/off) dal termostato ambiente | Inv.: "MVC" Controlled (on/off) by room thermostat + TM action "EV-CF-230V" Controlled (on/off) by room thermostat |

| RIFERIMENTI - REFERENCES | COLORI CAVI - WIRES COLOURS |
|--|--|
| Ph Fase (linea 230V-1Ph) - Phase (230V-1Ph line) | G/V Giallo/Verde - Yellow/Green |
| N Neutro (linea 230V-1Ph) - Neutral (230V-1Ph line) | MA Marrone - Brown |
| T Terra - Earth | BL Blu - Blue |
| Com Comune - Common | NE Nero - Black |
| I Velocità Minima - Min. speed | RO Rosso - Red |
| II Velocità Media - Med. speed | BI Bianco - White |
| III Velocità Massima - Max. speed | GR Grigio - Grey |
| ComI Comune Inverno - Common Winter | VI Viola - Violet |
| ComE Comune Estate - Common Summer | AR Arancione - Orange |
| E - Est Estate - Summer | I - Inv Inverno - Winter |

1 ; 2 ; 3 ; 4 ; 5 ... ; a ; b ; T ; ecc./etc.: Sigle presenti sulle morsettiere e sui dispositivi elettrici - Marks on the terminal board and on the electrical equipments

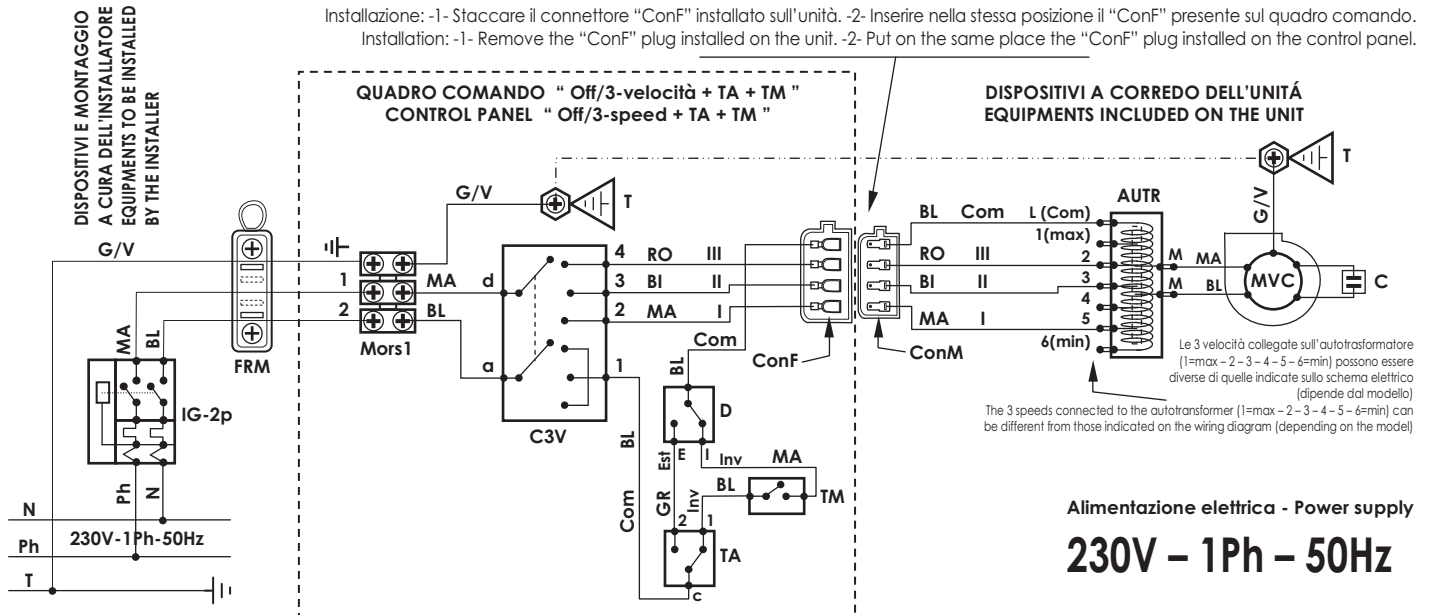
| COMPONENTI FORNITI MONTATI - EQUIPMENTS SUPPLIED MOUNTED | |
|---|---|
| MVC Motore ventilatore centrifugo - Centrifugal fan motor | TA Termostato ambiente a bulbo - Bulb room thermostat |
| C Condensatore - Capacitor | TM Termostato di minima temperatura acqua - Water low temperature thermostat |
| AUTR Autotrasformatore - Autotransformer | EV-CF-230V Elettrovalvola caldo/freddo 230V on/off - Heating/Cooling electrovalve 230V on/off |
| DD Doppio Deviatore "Estate/Inverno" - "Winter/Summer" double switch | PUMP Pompa condensa (allarme pompa: Contatto pulito normalmente chiuso 8A/250V) Condensate pump (Pump alarm: Clean contact normally closed 8A/250V) |
| C3V Commutatore bipolare "OFF / 3 velocità" - "OFF / 3-speed" bipolar switch | |
| Mors1 Morsettiere tipo "Mamut" - "Mammoth" type terminal board | |

Nota: Pompa condensa sempre alimentata (In ogni caso "PUMP" funziona solo quando c'è condensa). Controllo di sicurezza: Il motore "MVC" è controllato dal contatto di allarme della pompa "PUMP".
Note: Condensate pump always supply (In any case "PUMP" is working only in presence of condensate). Safety control: The "MVC" motor is controlled by alarm switch of the "PUMP" pump.

| COMPONENTI NON FORNITI - EQUIPMENTS NOT SUPPLIED | |
|---|--|
| IG-2p Interruttore magnetotermico generale (230V - 2 contatti: Fase, Neutro) - General magnetothermic switch (230V - 2 contacts: Phase, Neutral) | |
| FRM Fermoacavo - Wire-stopper | |

CB4M;TA;TM (s-FRM)Schema elettrico N° - N° Wiring diagram
CB4M-A001**SPECIALE - Solo Su Richiesta Cliente****SPECIAL - On Client Request Only**

Installazione: -1- Staccare il connettore "ConF" installato sull'unità. -2- Inserire nella stessa posizione il "ConF" presente sul quadro comando.
 Installation: -1- Remove the "ConF" plug installed on the unit. -2- Put on the same place the "ConF" plug installed on the control panel.



▪ Tenere presente che modifiche elettriche, meccaniche e manomissioni in genere fanno decadere la garanzia !!
 ▪ ATTENZIONE: Effettuare correttamente i collegamenti elettrici
 ▪ UN ERRATO COLLEGAMENTO ELETTRICO PROVOCA LA BRUCIATURA DEI DISPOSITIVI ELETTRICI DELL'UNITÀ !

▪ Please do not forget that warranty cannot be applied in case of electric, mechanical and other general modifications !!
 ▪ ATTENTION: Carry out correctly the electrical connections
 ▪ A WRONG ELECTRICAL CONNECTION CAUSES THE BURNING OF THE UNIT ELECTRICAL EQUIPMENTS !

Quadro comando (fornito non montato) composto da - Control panels (supplied not mounted) including

CB4M Commutatore "OFF / 3 velocità" + Deviatore "Estate/Inverno" + Termostato minima temperatura acqua "TM-32" + Termostato ambiente a bulbo "TA" "OFF / 3-speed" switch + "Winter/Summer" switch + Water low temperature thermostat "TM-32" + Bulb room thermostat "TA"

LOGICA DI FUNZIONAMENTO

Off: Tutto spento ; Tutto chiuso
Est.: "MVC" Controllato (on/off) dal termostato ambiente
Inv.: "MVC" Controllato (on/off) dal termostato ambiente + intervento del TM

WORKING LOGIC

Off: All off ; All closed
Est.: "MVC" Controlled (on/off) by room thermostat
Inv.: "MVC" Controlled (on/off) by room thermostat + TM action

RIFERIMENTI - REFERENCES

Ph Fase (linea 230V-1Ph) - Phase (230V-1Ph line)
N Neutro (linea 230V-1Ph) - Neutral (230V-1Ph line)
T Terra - Earth

Com Comune - Common
I Velocità Minima - Min. speed
II Velocità Media - Med. speed
III Velocità Massima - Max. speed

ComI Comune Inverno - Common Winter
ComE Comune Estate - Common Summer

COLORI CAVI - WIRES COLOURS

G/V Giallo/Verde - Yellow/Green
MA Marrone - Brown
BL Blu - Blue
NE Nero - Black
RO Rosso - Red
BI Bianco - White
GR Grigio - Grey
VI Viola - Violet
AR Arancione - Orange

E - Est Estate - Summer
I - Inv Inverno - Winter

1 ; 2 ; 3 ; 4 ; 5 ... ; a ; b ; T ; ecc./etc.: Sigle presenti sulle morsettiere e sui dispositivi elettrici - Marks on the terminal board and on the electrical equipments

COMPONENTI FORNITI MONTATI - EQUIPMENTS SUPPLIED MOUNTED**DISPOSITIVI A CORREDO DELL'UNITÀ
EQUIPMENTS INCLUDED ON THE UNIT**

MVC Motore ventilatore centrifugo - Centrifugal fan motor
C Condensatore - Capacitor
AUTR Autotrasformatore - Autotransformer
ConM Connettore 4 poli unidirezionale Maschio - 4 pole Male plug one-way

**DISPOSITIVI A CORREDO DEL QUADRO COMANDO
EQUIPMENTS INCLUDED ON THE CONTROL PANEL**

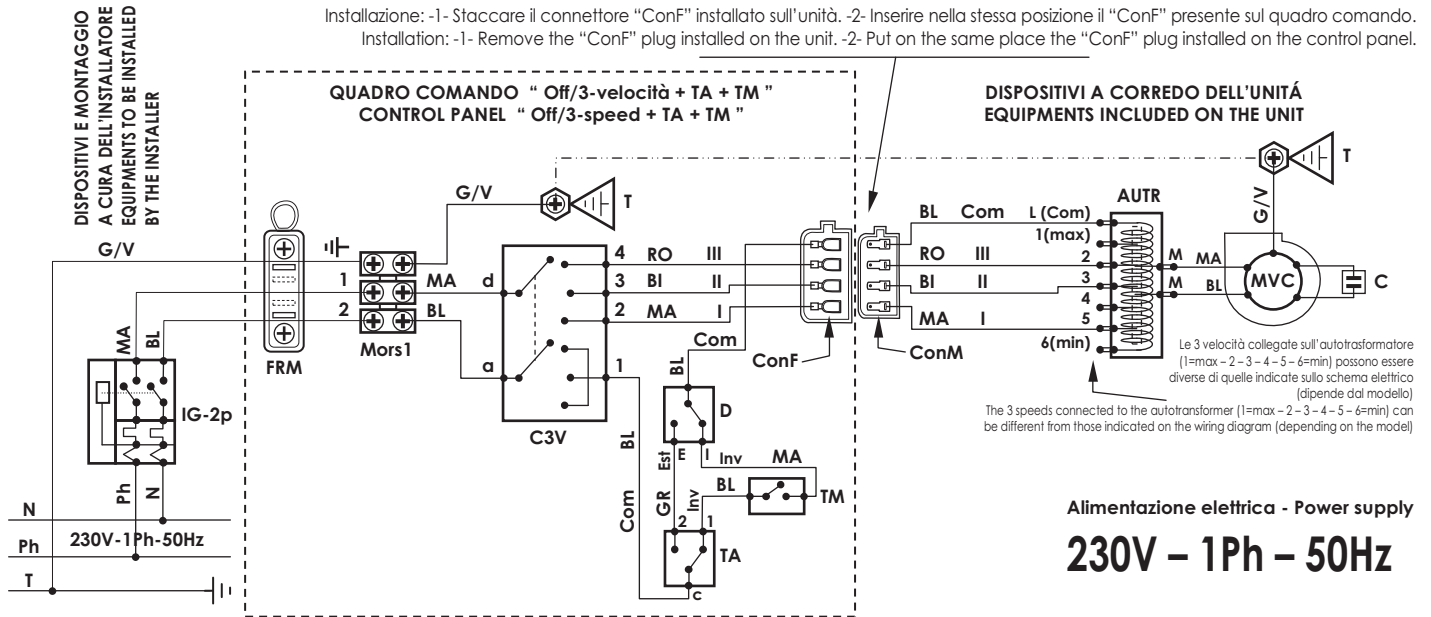
C3V Commutatore bipolare "OFF / 3 velocità" - "OFF / 3-speed" bipolar switch
D Deviatore "Estate/Inverno" - "Winter/Summer" switch
TM Termostato di minima temperatura acqua - Water low temperature thermostat
TA Termostato ambiente a bulbo - Bulb room thermostat
ConF Connettore 4 poli unidirezionale Femmina - 4 pole Female plug one-way
Mors1 Morsettiere tipo "Mamut" - "Mammoth" type terminal board

COMPONENTI NON FORNITI - EQUIPMENTS NOT SUPPLIED

IG-2p Interruttore magnetotermico generale (230V - 2 contatti: Fase, Neutro) - General magnetothermic switch (230V - 2 contacts: Phase, Neutral)
FRM Fermacavo - Wire-stopper

CB4M;TA;TM (c-FRM)Schema elettrico N° - N° Wiring diagram
CB4M-A002**SPECIALE - Solo Su Richiesta Cliente****SPECIAL - On Client Request Only**

Installazione: -1- Staccare il connettore "ConF" installato sull'unità. -2- Inserire nella stessa posizione il "ConF" presente sul quadro comando.
 Installation: -1- Remove the "ConF" plug installed on the unit. -2- Put on the same place the "ConF" plug installed on the control panel.



- Tenere presente che modifiche elettriche, meccaniche e manomissioni in genere fanno decadere la garanzia !!
- **ATTENZIONE:** Effettuare correttamente i collegamenti elettrici
- **UN ERRATO COLLEGAMENTO ELETTRICO PROVOCA LA BRUCIATURA DEI DISPOSITIVI ELETTRICI DELL'UNITÀ !**

- Please do not forget that warranty cannot be applied in case of electric, mechanical and other general modifications !!
- **ATTENTION:** Carry out correctly the electrical connections
- **A WRONG ELECTRICAL CONNECTION CAUSES THE BURNING OF THE UNIT ELECTRICAL EQUIPMENTS !**

Quadro comando (fornito non montato) composto da - Control panels (supplied not mounted) including

CB 4M Commutatore "OFF / 3 velocità" + Deviatore "Estate/Inverno" + Termostato minima temperatura acqua "TM-32" + Termostato ambiente a bulbo "TA" "OFF / 3-speed" switch + "Winter/Summer" switch + Water low temperature thermostat "TM-32" + Bulb room thermostat "TA"

LOGICA DI FUNZIONAMENTO**Off:** Tutto spento ; Tutto chiuso**Est.:** "MVC" Controllato (on/off) dal termostato ambiente**Inv.:** "MVC" Controllato (on/off) dal termostato ambiente + intervento del TM**WORKING LOGIC****Off:** All off ; All closed**Est.:** "MVC" Controlled (on/off) by room thermostat**Inv.:** "MVC" Controlled (on/off) by room thermostat + TM action**RIFERIMENTI - REFERENCES**

Ph Fase (linea 230V-1Ph) - Phase (230V-1Ph line)
N Neutro (linea 230V-1Ph) - Neutral (230V-1Ph line)
T Terra - Earth

Com Comune - Common
I Velocità Minima - Min. speed
II Velocità Media - Med. speed
III Velocità Massima - Max. speed

ComI Comune Inverno - Common Winter**ComE** Comune Estate - Common Summer**1 ; 2 ; 3 ; 4 ; 5 ... ; a ; b ; T ; ecc./etc.:** Sigle presenti sulle morsettiere e sui dispositivi elettrici - Marks on the terminal board and on the electrical equipments**COLORI CAVI - WIRES COLOURS**

G/V Giallo/Verde - Yellow/Green
MA Marrone - Brown
BL Blu - Blue
NE Nero - Black
RO Rosso - Red
BI Bianco - White
GR Grigio - Grey
VI Viola - Violet
AR Arancione - Orange

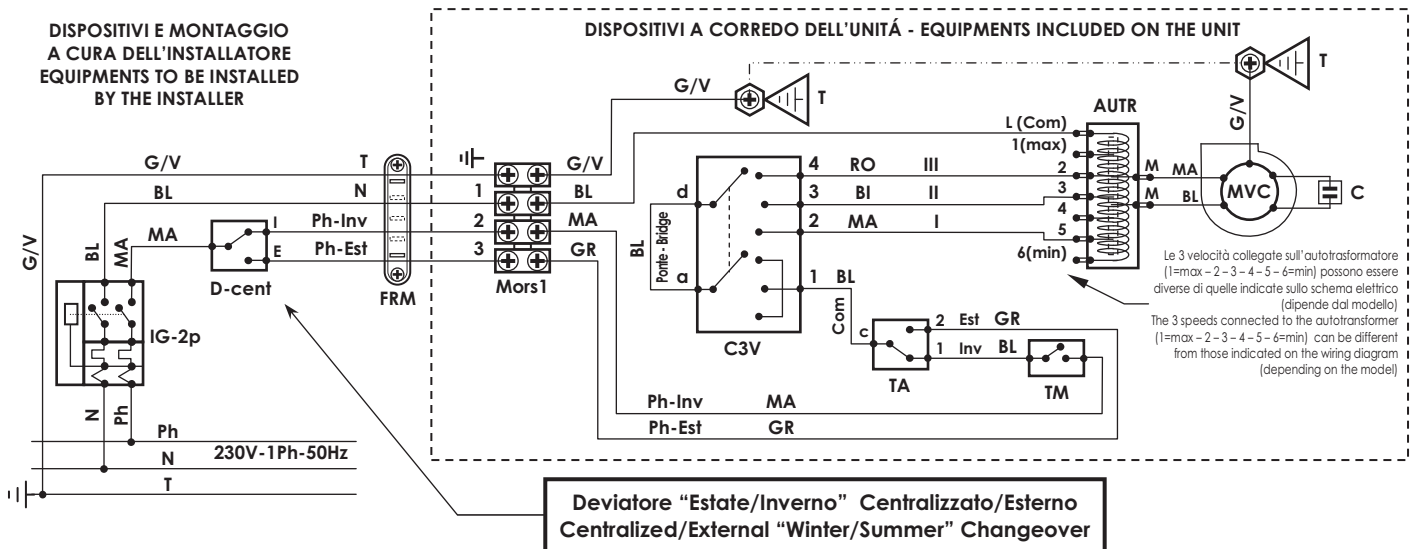
E - Est Estate - Summer**I - Inv** Inverno - Winter**COMPONENTI FORNITI MONTATI - EQUIPMENTS SUPPLIED MOUNTED****DISPOSITIVI A CORREDO DELL'UNITÀ EQUIPMENTS INCLUDED ON THE UNIT**

MVC Motore ventilatore centrifugo - Centrifugal fan motor
C Condensatore - Capacitor
AUTR Autotrasformatore - Autotransformer
ConM Connettore 4 poli unidirezionale Maschio - 4 pole Male plug one-way

DISPOSITIVI A CORREDO DEL QUADRO COMANDO EQUIPMENTS INCLUDED ON THE CONTROL PANEL

C3V Commutatore bipolare "OFF / 3 velocità" - "OFF / 3-speed" bipolar switch
D Deviatore "Estate/Inverno" - "Winter/Summer" switch
TM Termostato di minima temperatura acqua - Water low temperature thermostat
TA Termostato ambiente a bulbo - Bulb room thermostat
ConF Connettore 4 poli unidirezionale Femmina - 4 pole Female plug one-way
Mors1 Morsettiere tipo "Mamut" - "Mammoth" type terminal board
FRM Fermacavo - Wire-stopper

COMPONENTI NON FORNITI - EQUIPMENTS NOT SUPPLIED**IG-2p** Interruttore magnetotermico generale (230V - 2 contatti: Fase, Neutro) - General magnetothermic switch (230V - 2 contacts: Phase, Neutral)

SPECIALE - Solo Su Richiesta Cliente**SPECIAL - On Client Request Only**Alimentazione elettrica
Power supply **230V - 1Ph - 50Hz**

- Tenere presente che modifiche elettriche, meccaniche e manomissioni in genere fanno decadere la garanzia !!
- ATTENZIONE: Effettuare correttamente i collegamenti elettrici
- UN ERRATO COLLEGAMENTO ELETTRICO PROVOCA LA BRUCIATURA DEI DISPOSITIVI ELETTRICI DELL'UNITÀ !

- Please do not forget that warranty cannot be applied in case of electric, mechanical and other general modifications !!
- ATTENTION: Carry out correctly the electrical connections
- A WRONG ELECTRICAL CONNECTION CAUSES THE BURNING OF THE UNIT ELECTRICAL EQUIPMENTS !

Quadro comando fornito montato sull'unità composto da - Control panels supplied mounted on the unit including

CB4R Commutatore "OFF / 3 velocità" + Termostato minima temperatura acqua "TM" + Termostato ambiente a bulbo "TA" (con deviazione "Estate/Inverno" Centralizzata/Esterna)
"OFF / 3-speed" switch + Water low temperature thermostat "TM" + Bulb room thermostat "TA" (with Centralized/External "Winter/Summer" Changeover)

| LOGICA DI FUNZIONAMENTO | WORKING LOGIC |
|---|---|
| Off: Tutto spento ; Tutto chiuso | Off: All off ; All closed |
| Est.: "MVC" Controllato (on/off) dal termostato ambiente | Est.: "MVC" Controlled (on/off) by room thermostat |
| Inv.: "MVC" Controllato (on/off) dal termostato ambiente + intervento del TM | Inv.: "MVC" Controlled (on/off) by room thermostat + TM action |

| RIFERIMENTI - REFERENCES | COLORI CAVI - WIRES COLOURS |
|--|--|
| Ph Fase (linea 230V-1Ph) - Phase (230V-1Ph line) | G/V Giallo/Verde - Yellow/Green |
| N Neutro (linea 230V-1Ph) - Neutral (230V-1Ph line) | MA Marrone - Brown |
| T Terra - Earth | BL Blu - Blue |
| Ph-Est Fase estate - Summer phase | NE Nero - Black |
| Ph-Inv Fase inverno - Winter phase | RO Rosso - Red |
| Com Comune - Common | BI Bianco - White |
| I Velocità Minima - Min. speed | GR Grigio - Grey |
| II Velocità Media - Med. speed | VI Viola - Violet |
| III Velocità Massima - Max. speed | AR Arancione - Orange |
| ComI Comune Inverno - Common Winter | E - Est Estate - Summer |
| ComE Comune Estate - Common Summer | I - Inv Inverno - Winter |

1 ; 2 ; 3 ; 4 ; 5 ... ; a ; b ; T ; ecc./etc.: Sigle presenti sulle morsettiere e sui dispositivi elettrici - Marks on the terminal board and on the electrical equipments

COMPONENTI FORNITI MONTATI - EQUIPMENTS SUPPLIED MOUNTED

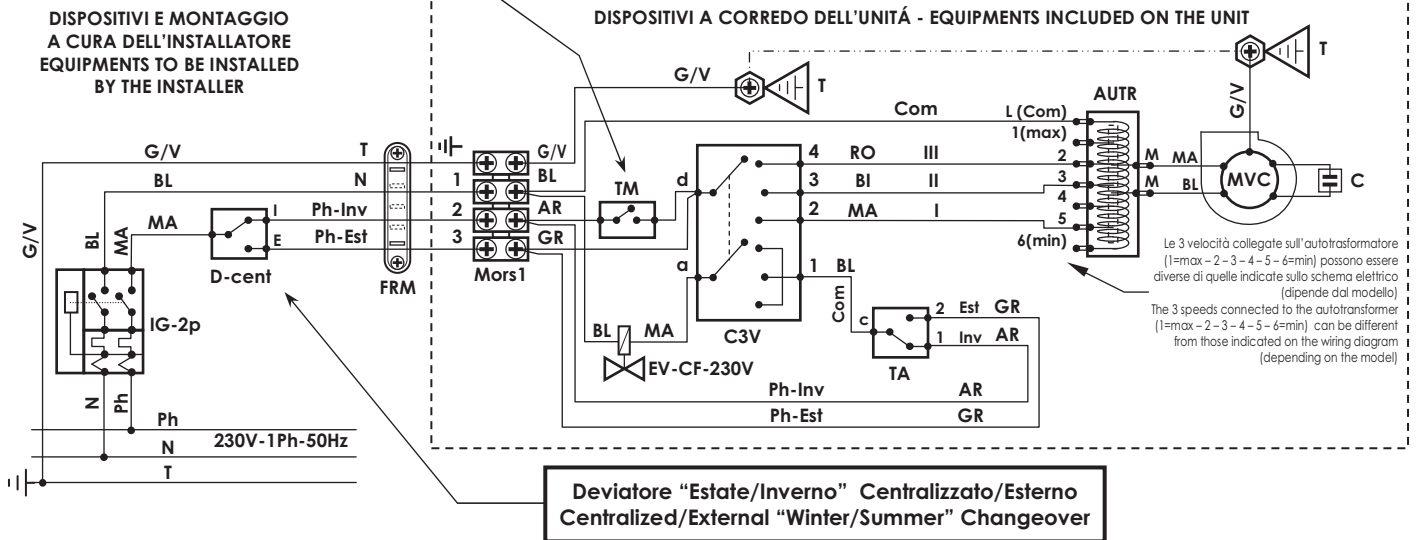
| | |
|--|---|
| MVC Motore ventilatore centrifugo - Centrifugal fan motor | C3V Commutatore bipolare "OFF / 3 velocità" - "OFF / 3-speed" bipolar switch |
| C Condensatore - Capacitor | TA Termostato ambiente a bulbo - Bulb room thermostat |
| AUTR Autotrasformatore - Autotransformer | TM Termostato di minima temperatura acqua - Water low temperature thermostat |
| | Mors1 Morsettiere tipo "Mamut" - "Mammoth" type terminal board |

COMPONENTI NON FORNITI - EQUIPMENTS NOT SUPPLIED

| |
|---|
| IG-2p Interruttore magnetotermico generale (230V - 2 contatti: Fase, Neutro) - General magnetothermic switch (230V - 2 contacts: Phase, Neutral) |
| D-cent Deviatore "Estate/Inverno" Centralizzato/Esterno - Centralized/External "Winter/Summer" Changeover |
| FRM Fermacavo - Wire-stopper |

CB4R;TA;TM (E/I centr) + EV-CF-230VSchema elettrico N° - N° Wiring diagram
CB4R-A002**SPECIALE - Solo Su Richiesta Cliente****SPECIAL - On Client Request Only**

Installare il sensore del TM sul tubo ingresso acqua, a monte della valvola
Place the TM sensor on the water inlet pipe, before the valve

Alimentazione elettrica **230V - 1Ph - 50Hz**
Power supply

- Tenere presente che modifiche elettriche, meccaniche e manomissioni in genere fanno decadere la garanzia !!
- **ATTENZIONE: Effettuare correttamente i collegamenti elettrici**
- **UN ERRATO COLLEGAMENTO ELETTRICO PROVOCA LA BRUCIATURA DEI DISPOSITIVI ELETTRICI DELL'UNITÀ !**

- Please do not forget that warranty cannot be applied in case of electric, mechanical and other general modifications !!
- **ATTENTION: Carry out correctly the electrical connections**
- **A WRONG ELECTRICAL CONNECTION CAUSES THE BURNING OF THE UNIT ELECTRICAL EQUIPMENTS !**

Quadro comando fornito montato sull'unità composto da - Control panels supplied mounted on the unit including

CB4R Commutatore "OFF / 3 velocità" + Termostato minima temperatura acqua "TM" + Termostato ambiente a bulbo "TA" (con deviazione "Estate/Inverno" Centralizzata/Esterna)
"OFF / 3-speed" switch + Water low temperature thermostat "TM" + Bulb room thermostat "TA" (with Centralized/External "Winter/Summer" Changeover)

| LOGICA DI FUNZIONAMENTO | WORKING LOGIC |
|--|--|
| Off: Tutto spento : Tutto chiuso | Off: All off ; All closed |
| Est.: "MVC" Sempre acceso (non controllato dal termostato) "EV-CF-230V" Controllata (on/off) dal termostato ambiente | Est.: "MVC" Always on (not controlled by thermostat) "EV-CF-230V" Controlled (on/off) by room thermostat |
| Inv.: "MVC" Sempre acceso (non controllato dal termostato) + intervento del TM "EV-CF-230V" Controllata (on/off) dal termostato ambiente | Inv.: "MVC" Always on (not controlled by thermostat) + TM action "EV-CF-230V" Controlled (on/off) by room thermostat |

| RIFERIMENTI - REFERENCES | COLORI CAVI - WIRES COLOURS |
|--|--|
| Ph Fase (linea 230V-1Ph) - Phase (230V-1Ph line) | G/V Giallo/Verde - Yellow/Green |
| N Neutro (linea 230V-1Ph) - Neutral (230V-1Ph line) | MA Marrone - Brown |
| T Terra - Earth | BL Blu - Blue |
| Ph-Est Fase estate - Summer phase | NE Nero - Black |
| Ph-Inv Fase inverno - Winter phase | RO Rosso - Red |
| Com Comune - Common | BI Bianco - White |
| I Velocità Minima - Min. speed | GR Grigio - Grey |
| II Velocità Media - Med. speed | VI Viola - Violet |
| III Velocità Massima - Max. speed | AR Arancione - Orange |
| ComI Comune Inverno - Common Winter | E - Est Estate - Summer |
| ComE Comune Estate - Common Summer | I - Inv Inverno - Winter |

1 ; 2 ; 3 ; 4 ; 5 ... ; a ; b ; T ; ecc./etc.: Sigle presenti sulle morsettiere e sui dispositivi elettrici - Marks on the terminal board and on the electrical equipments

| COMPONENTI FORNITI MONTATI - EQUIPMENTS SUPPLIED MOUNTED | |
|--|--|
| MVC Motore ventilatore centrifugo - Centrifugal fan motor | C3V Commutatore bipolare "OFF / 3 velocità" - "OFF / 3-speed" bipolar switch |
| C Condensatore - Capacitor | TM Termostato di minima temperatura acqua - Water low temperature thermostat |
| AUTR Autotrasformatore - Autotransformer | Mors1 Morsettiere tipo "Mamut" - "Mammoth" type terminal board |
| TA Termostato ambiente a bulbo - Bulb room thermostat | EV-CF-230V Elettrovalvola caldo/freddo 230V on/off - Heating/Cooling electrovalve 230V on/off |

| COMPONENTI NON FORNITI - EQUIPMENTS NOT SUPPLIED | |
|---|--|
| IG-2p Interruttore magnetotermico generale (230V - 2 contatti: Fase, Neutro) - General magnetothermal switch (230V - 2 contacts: Phase, Neutral) | |
| D-cent Deviatore "Estate/Inverno" Centralizzato/Esterno - Centralized/External "Winter/Summer" Changeover | |
| FRM Fermacavo - Wire-stopper | |



ACTIONclima®

ACTIONCLIMA S.r.l. - 31030 BIBAN FRAZIONE DI CARBONERA - Via Biban, 54
TREVISO (ITALY) - Tel.: (+39) 0422-699923 - Fax.: (+39) 0422-445768
www.actionclima.it - e-mail: info@actionclima.it