

ACTION clima®



CB-ECM

Comandi velocità
elettromeccanici per EC
Electromechanical speed
panels for EC

MT-CB-ECM-22026010-R00

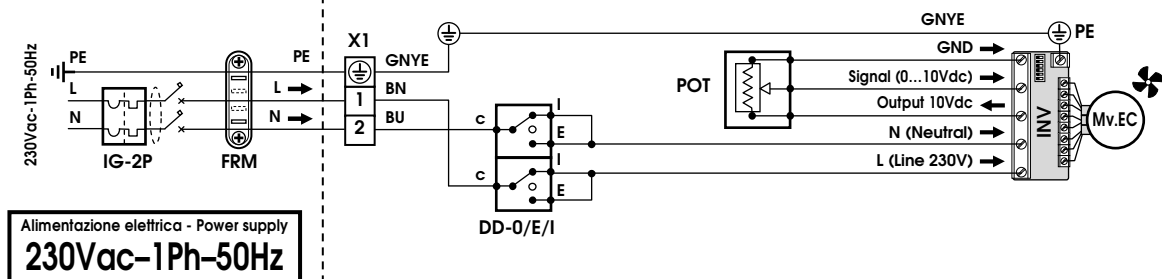
MANUALE TECNICO, INSTALLAZIONE, USO USE, INSTALLATION, TECHNICAL MANUAL



DISPOSITIVI E MONTAGGIO A CURA DELL'INSTALLATORE
EQUIPMENTS TO BE INSTALLED BY THE INSTALLER

UNIT

DISPOSITIVI A CORREDO DELL'UNITÀ - EQUIPMENTS INCLUDED ON THE UNIT



Alimentazione elettrica - Power supply
230Vac-1Ph-50Hz



- Tenere presente che modifiche elettriche, meccaniche e manomissioni in genere fanno decadere la garanzia !!
- **ATTENZIONE:** Effettuare correttamente i collegamenti elettrici
- **UN ERRATO COLLEGAMENTO ELETTRICO PROVOCA LA BRUCIATURA DEI DISPOSITIVI ELETTRICI DELL'UNITÀ !**

- Please do not forget that warranty cannot be applied in case of electric, mechanical and other general modifications !!
- **ATTENTION:** Carry out correctly the electrical connections
- **A WRONG ELECTRICAL CONNECTION CAUSES THE BURNING OF THE UNIT ELECTRICAL EQUIPMENTS !**

Quadro comando fornito montato sull'unità composto da - Control panels supplied mounted on the unit including	
CB1.ECM	Interruttore "DD-0/E/I" bipolare "Estate/OFF/Inverno" + Comando manuale "POT" per la variazione continua della vel. ventilatore 0...100% "Summer/OFF/Winter" bipolar switch "DD-0/E/I" + Manual control "POT" for continuous variation of the fan's speed 0 ... 100%

LOGICA DI FUNZIONAMENTO	WORKING LOGIC
Off Tutto spento ; Tutto chiuso	Off All off ; All closed
Est "MV.EC" Sempre acceso (non controllato dal termostato); Variazione continua della vel. ventilatore 0...100% con Comando manuale "POT"	Est "MV.EC" Always on (not controlled by thermostat); Continuous variation of the fan's speed 0 ... 100% with Manual control "POT"
Inv "MV.EC" Sempre acceso (non controllato dal termostato); Variazione continua della vel. ventilatore 0...100% con Comando manuale "POT"	Inv "MV.EC" Always on (not controlled by thermostat); Continuous variation of the fan's speed 0 ... 100% with Manual control "POT"

Riferimenti - References	Colori cavi principali e Note - Main wires colours and Note	Altri colori cavi - Other wires colours
L Fase (linea 230Vac-1Ph) - Phase (230Vac-1Ph line)	GNYE (G/V) Giallo/Verde - (GNYE) Green/Yellow	BK (NE) Nero - (BK) Black
N Neutro - Neutral	BN (MA) Marrone - (BN) Brown	RD (RO) Rosso - (RD) Red
PE Terra - Earth	BU (BL) Blu - (BU) Blue	WH (BI) Bianco - (WH) White
GND GND di riferimento per il segnale - GND reference for the signal	E - Est Estate (= Raffreddamento) - Summer (= Cooling)	GY (GR) Grigio - (GY) Grey
Signal Segnale di controllo (0...10Vdc) - Control signal (0...10Vdc)	I - Inv Inverno (= Riscaldamento) - Winter (= Heating)	VT (VI) Viola - (VT) Violet
	1,2...; a,b... Sigle presenti sulle morsettiere e sui dispositivi elettrici	OG (AR) Arancione - (OG) Orange
	ecc./etc.... Marks on the terminal board and on the electrical equipments	YE (GI) Giallo - (YE) Yellow

COMPONENTI STANDARD FORNITI MONTATI - STANDARD EQUIPMENTS SUPPLIED MOUNTED
Mv.EC Motore ventilatore elettronico (o Brushless); alimentaz.230Vac, segnale 0...10Vdc Electronic fan motor (or Brushless); power 230Vac, signal 0...10Vdc
INV Inverter (o Driver) di controllo del motore elettronico Inverter (or Driver) for electronic motor control
X1 Morsettiere elettrica (con terminali lato utente) Electrical terminal board (with user side terminals)

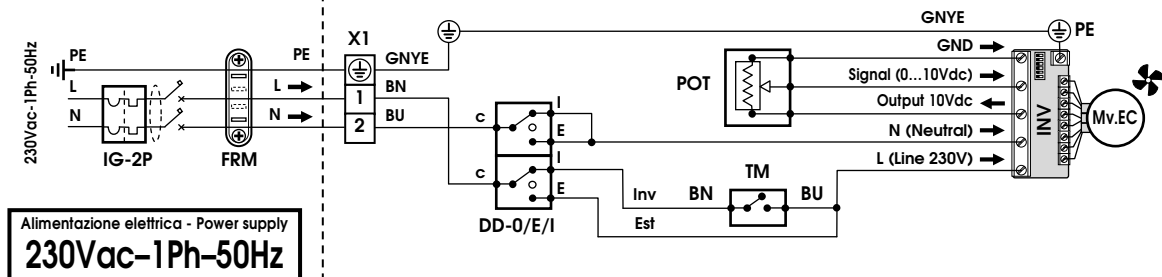
ACCESSORI (presenti solo se richiesti/ordinati) - ACCESSORIES (installed only if requested/ordered)
DD-0/E/I Doppio Deviatore "OFF/Estate/Inverno" - "OFF/Winter/Summer" double switch
POT Potenziometro 100K lineare - 100K linear potentiometer

COMPONENTI NON FORNITI (A CURA DEL CLIENTE) - EQUIPMENTS NOT SUPPLIED (BY THE CUSTOMER)
IG-2p Interruttore generale Magnetotermico (230Vac, 2Poli: L+N) - General switch Magnetothermic (230Vac, 2Poles: L+N)
FRM Fermacavo - Wire-stopper
I componenti dell'impianto elettrico (IG-2P; ecc.) devono essere scelti in funzione dell'assorbimento elettrico dell'unità (o della sezione/componente) da alimentare. The equipments of the electrical system (IG-2P; etc.) must be selected on the basis of the electrical power consumption of the unit (or section/component) to be fed.

DISPOSITIVI E MONTAGGIO A CURA DELL'INSTALLATORE
EQUIPMENTS TO BE INSTALLED BY THE INSTALLER

UNIT

DISPOSITIVI A CORREDO DELL'UNITÀ - EQUIPMENTS INCLUDED ON THE UNIT



Alimentazione elettrica - Power supply
230Vac-1Ph-50Hz



- Tenere presente che modifiche elettriche, meccaniche e manomissioni in genere fanno decadere la garanzia !!
- **ATTENZIONE:** Effettuare correttamente i collegamenti elettrici
- **UN ERRATO COLLEGAMENTO ELETTRICO PROVOCA LA BRUCIATURA DEI DISPOSITIVI ELETTRICI DELL'UNITÀ !**

- Please do not forget that warranty cannot be applied in case of electric, mechanical and other general modifications !!
- **ATTENTION:** Carry out correctly the electrical connections
- **A WRONG ELECTRICAL CONNECTION CAUSES THE BURNING OF THE UNIT ELECTRICAL EQUIPMENTS !**

Quadro comando fornito montato sull'unità composto da - Control panels supplied mounted on the unit including	
CB2.ECM	Interruttore "DD-0/E/I" bipolare "Estate/OFF/Inverno" + Comando manuale "POT" per la variazione continua della vel. ventilatore 0...100% + Termostato minima temperatura acqua calda (inverno) "Summer/OFF/Winter" bipolar switch "DD-0/E/I" + Manual control "POT" for continuous variation of the fan's speed 0 ... 100% + Minimum hot water temperature thermostat (winter)

LOGICA DI FUNZIONAMENTO	WORKING LOGIC
Off Tutto spento ; Tutto chiuso	Off All off ; All closed
Est "Mv.EC" Sempre acceso (non controllato dal termostato)	Est "Mv.EC" Always on (not controlled by thermostat)
Inv "Mv.EC" Sempre acceso (non controllato dal termostato) + intervento del TM	Inv "Mv.EC" Always on (not controlled by thermostat) + TM action

Riferimenti - References	Colori cavi principali e Note - Main wires colours and Note	Altri colori cavi - Other wires colours
L Fase (linea 230Vac-1Ph) - Phase (230Vac-1Ph line)	GNYE (G/V) Giallo/Verde - (GNYE) Green/Yellow	BK (NE) Nero - (BK) Black
N Neutro - Neutral	BN (MA) Marrone - (BN) Brown	RD (RO) Rosso - (RD) Red
PE Terra - Earth	BU (BL) Blu - (BU) Blue	WH (BI) Bianco - (WH) White
GND GND di riferimento per il segnale - GND reference for the signal	E - Est Estate (= Raffreddamento) - Summer (= Cooling)	GY (GR) Grigio - (GY) Grey
Signal Segnale di controllo (0...10Vdc) - Control signal (0...10Vdc)	I - Inv Inverno (= Riscaldamento) - Winter (= Heating)	VT (VI) Viola - (VT) Violet
	1,2...; a,b... Sigle presenti sulle morsettiere e sui dispositivi elettrici	OG (AR) Arancione - (OG) Orange
	ecc./etc.... Marks on the terminal board and on the electrical equipments	YE (GI) Giallo - (YE) Yellow

COMPONENTI STANDARD FORNITI MONTATI - STANDARD EQUIPMENTS SUPPLIED MOUNTED	ACCESSORI (presenti solo se richiesti/ordinati) - ACCESSORIES (installed only if requested/ordered)
Mv.EC Motore ventilatore elettronico (o Brushless): alimentaz.230Vac, segnale 0...10Vdc Electronic fan motor (or Brushless): power 230Vac, signal 0...10Vdc	DD-0/E/I Doppio Deviatore "OFF/Estate/Inverno" - "OFF/Winter/Summer" double switch
INV Inverter (o Driver) di controllo del motore elettronico Inverter (or Driver) for electronic motor control	POT Potenziometro 100K lineare - 100K linear potentiometer
X1 Morsettiere elettrica (con terminali lato utente) Electrical terminal board (with user side terminals)	TM Termostato di minima temp. acqua calda - Minimum hot water temp. thermostat

COMPONENTI NON FORNITI (A CURA DEL CLIENTE) - EQUIPMENTS NOT SUPPLIED (BY THE CUSTOMER)
IG-2p Interruttore generale Magnetotermico (230Vac, 2Poli: L+N) - General switch Magnetothermic (230Vac, 2Poles: L+N)
FRM Fermacavo - Wire-stopper
I componenti dell'impianto elettrico (IG-2P; ecc.) devono essere scelti in funzione dell'assorbimento elettrico dell'unità (o della sezione/componente) da alimentare. The equipments of the electrical system (IG-2P; etc.) must be selected on the basis of the electrical power consumption of the unit (or section/component) to be fed.

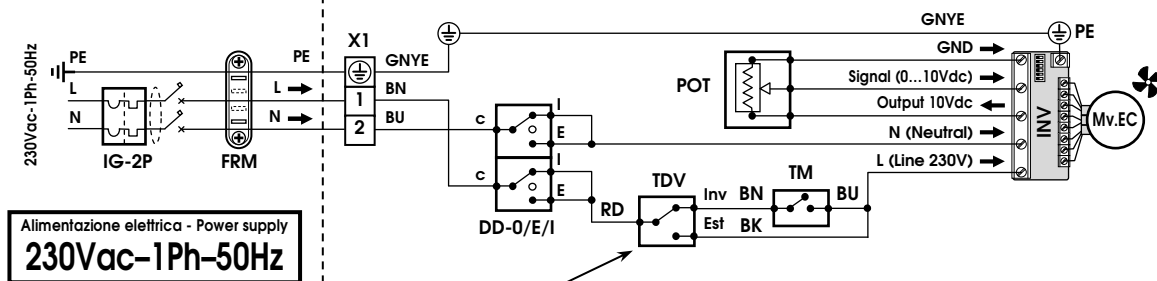
CB2.ECM;TM + TDV

Schema elettrico N° - N° Wiring diagram
CB2.ECM-E002

DISPOSITIVI E MONTAGGIO A CURA DELL'INSTALLATORE
EQUIPMENTS TO BE INSTALLED BY THE INSTALLER

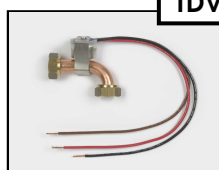
UNIT

DISPOSITIVI A CORREDO DELL'UNITÀ - EQUIPMENTS INCLUDED ON THE UNIT



Alimentazione elettrica - Power supply
230Vac-1Ph-50Hz

TDV



Termostato a contatto "TDV" per dev. Estate/Inverno automatica.
Sensore posizionato su tubo rame di alimentazione batteria - Cablaggio elettrico:
 • Estate = Est. = Nero = BK = contatto chiuso con temp. < 15°C
 • Inverno = Inv. = Marrone = BN = contatto chiuso con temp. > 25°C
 • Comune = Rosso = RD



• Tenere presente che modifiche elettriche, meccaniche e manomissioni in genere fanno decadere la garanzia !!
 • **ATTENZIONE:** Effettuare correttamente i collegamenti elettrici
 • **UN ERRATO COLLEGAMENTO ELETTRICO PROVOCA LA BRUCIATURA DEI DISPOSITIVI ELETTRICI DELL'UNITÀ !**
 • Please do not forget that warranty cannot be applied in case of electric, mechanical and other general modifications !!
 • **ATTENTION:** Carry out correctly the electrical connections
 • **A WRONG ELECTRICAL CONNECTION CAUSES THE BURNING OF THE UNIT ELECTRICAL EQUIPMENTS !**

Quadro comando fornito montato sull'unità composto da - Control panels supplied mounted on the unit including	
CB2.ECM	Interruttore "DD-0/E/I" bipolare "Estate/OFF/Inverno" + Comando manuale "POT" per la variazione continua della vel. ventilatore 0...100% + Termostato minima temperatura acqua calda (inverno)
	(esecuzione speciale, con deviatore Estate/OFF/Inverno utilizzato con funzione "ON/OFF/ON")
	"Summer/OFF/Winter" bipolar switch "DD-0/E/I" + Manual control "POT" for continuous variation of the fan's speed 0 ... 100% + Minimum hot water temperature thermostat (winter)
(special execution, with Summer/OFF/Winter switch that operates with function "ON/OFF/ON")	

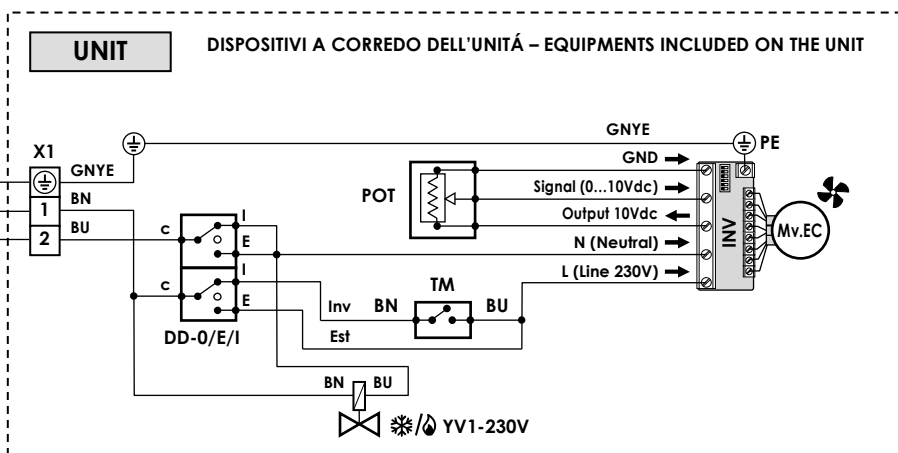
LOGICA DI FUNZIONAMENTO	WORKING LOGIC
Off Tutto spento ; Tutto chiuso	Off All off ; All closed
Est Con temperatura acqua < 15°C, Funzionamento "Estate": "Mv.EC" Sempre acceso (non controllato dal termostato)	Est With water temperature < 15°C, "Summer" operating: "Mv.EC" Always on (not controlled by thermostat)
Inv Con temperatura acqua > 25°C, Funzionamento "Inverno": "Mv.EC" Sempre acceso (non controllato dal termostato) + intervento del TM	Inv With water temperature > 25°C, "Winter" operating: "Mv.EC" Always on (not controlled by thermostat) + TM action

Riferimenti - References	Colori cavi principali e Note - Main wires colours and Note	Altri colori cavi - Other wires colours
L Fase (linea 230Vac-1Ph) - Phase (230Vac-1Ph line)	GNYE (G/V) Giallo/Verde - (GNYE) Green/Yellow	BK (NE) Nero - (BK) Black
N Neutro - Neutral	BN (MA) Marrone - (BN) Brown	RD (RO) Rosso - (RD) Red
PE Terra - Earth	BU (BL) Blu - (BU) Blue	WH (BI) Bianco - (WH) White
GND GND di riferimento per il segnale - GND reference for the signal	E - Est Estate (= Raffreddamento) - Summer (= Cooling)	GY (GR) Grigio - (GY) Grey
Signal Segnale di controllo (0...10Vdc) - Control signal (0...10Vdc)	I - Inv Inverno (= Riscaldamento) - Winter (= Heating)	VT (VI) Viola - (VT) Violet
	1,2...; a,b... Sigle presenti sulle morsettiere e sui dispositivi elettrici	OG (AR) Arancione - (OG) Orange
	ecc./etc.... Marks on the terminal board and on the electrical equipments	YE (GI) Giallo - (YE) Yellow

COMPONENTI STANDARD FORNITI MONTATI - STANDARD EQUIPMENTS SUPPLIED MOUNTED	ACCESSORI (presenti solo se richiesti/ordinati) - ACCESSORIES (installed only if requested/ordered)
Mv.EC Motore ventilatore elettronico (o Brushless): alimentaz.230Vac, segnale 0...10Vdc Electronic fan motor (or Brushless): power 230Vac, signal 0...10Vdc	DD-0/E/I Doppio Deviatore "OFF/Estate/Inverno" (Funzionamento: ON/OFF/ON) "OFF/Winter/Summer" double switch (Operating: ON/OFF/ON)
INV Inverter (o Driver) di controllo del motore elettronico Inverter (or Driver) for electronic motor control	POT Potenzimetro 100K lineare - 100K linear potentiometer
X1 Morsettiere elettrica (con terminali lato utente) Electrical terminal board (with user side terminals)	TM Termostato di minima temp. acqua calda - Minimum hot water temp. thermostat
	TDV Termostato per Deviazione Est./Inv. automatica "TDV" (solo per impianti 2Tubi) Automatic "Winter/Summer" commutation thermostat "TDV" (only for 2Pipe system)

COMPONENTI NON FORNITI (A CURA DEL CLIENTE) - EQUIPMENTS NOT SUPPLIED (BY THE CUSTOMER)
IG-2p Interruttore generale Magnetotermico (230Vac, 2Poli: L+N) - General switch Magnetothermic (230Vac, 2Poles: L+N)
FRM Fermacavo - Wire-stopper
I componenti dell'impianto elettrico (IG-2P; ecc.) devono essere scelti in funzione dell'assorbimento elettrico dell'unità (o della sezione/componente) da alimentare. The equipments of the electrical system (IG-2P; etc.) must be selected on the basis of the electrical power consumption of the unit (or section/component) to be fed.

DISPOSITIVI E MONTAGGIO A CURA DELL'INSTALLATORE
 EQUIPMENTS TO BE INSTALLED BY THE INSTALLER



Alimentazione elettrica - Power supply
230Vac-1Ph-50Hz



- Tenere presente che modifiche elettriche, meccaniche e manomissioni in genere fanno decadere la garanzia !!
 - **ATTENZIONE: Effettuare correttamente i collegamenti elettrici**
 - **UN ERRATO COLLEGAMENTO ELETTRICO PROVOCA LA BRUCIATURA DEI DISPOSITIVI ELETTRICI DELL'UNITÀ !**
- Please do not forget that warranty cannot be applied in case of electric, mechanical and other general modifications !!
 - **ATTENTION: Carry out correctly the electrical connections**
 - **A WRONG ELECTRICAL CONNECTION CAUSES THE BURNING OF THE UNIT ELECTRICAL EQUIPMENTS !**

Quadro comando fornito montato sull'unità composto da – Control panels supplied mounted on the unit including	
CB2.ECM	Interruttore "DD-0/E/I" bipolare "Estate/OFF/Inverno" + Comando manuale "POT" per la variazione continua della vel. ventilatore 0...100% + Termostato minima temperatura acqua calda (inverno)
	"Summer/OFF/Winter" bipolar switch + Manual control "POT" for continuous variation of the fan's speed 0 ... 100% + Minimum hot water temperature thermostat (winter)

LOGICA DI FUNZIONAMENTO	WORKING LOGIC
Off Tutto spento ; Tutto chiuso ("Mv.EC" spento; "YV1-230V" chiusa)	Off All off ; All closed ("Mv.EC" off; "YV1-230V" closed)
Est "Mv.EC" Sempre acceso (non controllato dal termostato) "YV1-230V" Sempre aperta (non controllato dal termostato)	Est "Mv.EC" Always on (not controlled by thermostat) "YV1-230V" Always open (not controlled by thermostat)
Inv "Mv.EC" Sempre acceso (non controllato dal termostato) + intervento del TM "YV1-230V" Sempre aperta (non controllato dal termostato)	Inv "Mv.EC" Always on (not controlled by thermostat) + TM action "YV1-230V" Always open (not controlled by thermostat)

Riferimenti - References	Colori cavi principali e Note – Main wires colours and Note	Altri colori cavi – Other wires colours
L Fase (linea 230Vac-1Ph) – Phase (230Vac-1Ph line)	GNYE (G/V) Giallo/Verde – (GNYE) Green/Yellow	BK (NE) Nero – (BK) Black
N Neutro – Neutral	BN (MA) Marrone – (BN) Brown	RD (RO) Rosso – (RD) Red
PE Terra – Earth	BU (BL) Blu – (BU) Blue	WH (BI) Bianco – (WH) White
GND GND di riferimento per il segnale – GND reference for the signal	E – Est Estate (= Raffreddamento) – Summer (= Cooling)	GY (GR) Grigio – (GY) Grey
Signal Segnale di controllo (0...10Vdc) – Control signal (0...10Vdc)	I – Inv Inverno (= Riscaldamento) – Winter (= Heating)	VT (VI) Viola – (VT) Violet
	1,2...; a,b... ecc./etc.... Sigle presenti sulle morsettiere e sui dispositivi elettrici Marks on the terminal board and on the electrical equipments	OG (AR) Arancione – (OG) Orange
		YE (GI) Giallo – (YE) Yellow

COMPONENTI STANDARD FORNITI MONTATI – STANDARD EQUIPMENTS SUPPLIED MOUNTED	
Mv.EC	Motore ventilatore elettronico (o Brushless); alimentaz.230Vac, segnale 0...10Vdc Electronic fan motor (or Brushless); power 230Vac, signal 0...10Vdc
INV	Inverter (o Driver) di controllo del motore elettronico Inverter (or Driver) for electronic motor control
X1	Morsettiere elettrica (con terminali lato utente) Electrical terminal board (with user side terminals)

ACCESSORI (presenti solo se richiesti/ordinati) – ACCESSORIES (installed only if requested/ordered)	
DD-0/E/I	Doppio Deviatore "OFF/Estate/Inverno" - "OFF/Winter/Summer" double switch
POT	Potenzimetro 100K lineare – 100K linear potentiometer
TM	Termostato di minima temp. acqua calda - Minimum hot water temp. thermostat
YV1-230V	Valvola batteria principale (2Tubi= freddo/caldo) 230V on/off Main coil valve (2Pipe= cooling/heating) 230V on/off

COMPONENTI NON FORNITI (A CURA DEL CLIENTE) - EQUIPMENTS NOT SUPPLIED (BY THE CUSTOMER)	
IG-2p	Interruttore generale Magnetotermico (230Vac, 2Poli: L+N) – General switch Magnetothermic (230Vac, 2Poles: L+N)
FRM	Fermacavo – Wire-stopper
I componenti dell'impianto elettrico (IG-2P; ecc.) devono essere scelti in funzione dell'assorbimento elettrico dell'unità (o della sezione/componente) da alimentare. The equipments of the electrical system (IG-2P; etc.) must be selected on the basis of the electrical power consumption of the unit (or section/component) to be fed.	

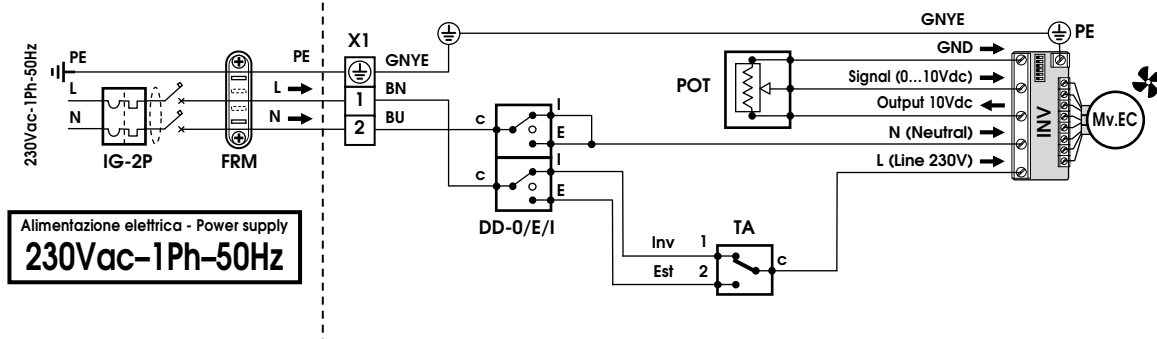
CB3.ECM;TA (base)

Schema elettrico N° - N° Wiring diagram
CB3.ECM-E001

DISPOSITIVI E MONTAGGIO A CURA DELL'INSTALLATORE
EQUIPMENTS TO BE INSTALLED BY THE INSTALLER

UNIT

DISPOSITIVI A CORREDO DELL'UNITÀ - EQUIPMENTS INCLUDED ON THE UNIT



Alimentazione elettrica - Power supply
230Vac-1Ph-50Hz



- Tenere presente che modifiche elettriche, meccaniche e manomissioni in genere fanno decadere la garanzia !!
- **ATTENZIONE:** Effettuare correttamente i collegamenti elettrici
- **UN ERRATO COLLEGAMENTO ELETTRICO PROVOCA LA BRUCIATURA DEI DISPOSITIVI ELETTRICI DELL'UNITÀ !**

- Please do not forget that warranty cannot be applied in case of electric, mechanical and other general modifications !!
- **ATTENTION:** Carry out correctly the electrical connections
- **A WRONG ELECTRICAL CONNECTION CAUSES THE BURNING OF THE UNIT ELECTRICAL EQUIPMENTS !**

Quadro comando fornito montato sull'unità composto da - Control panels supplied mounted on the unit including

CB3.ECM

Interruttore "DD-0/E/I" bipolare "Estate/OFF/Inverno" + Comando manuale "POT" per la variazione continua della vel. ventilatore 0...100% + Termostato ambiente a bulbo "TA" (Campo regolazione 0-40°C)
"Summer/OFF/Winter" bipolar switch "DD-0/E/I" + Manual control "POT" for continuous variation of the fan's speed 0 ... 100% + Bulb room thermostat "TA" (setting range 0-40°C)

LOGICA DI FUNZIONAMENTO	WORKING LOGIC
Off Tutto spento ; Tutto chiuso	Off All off ; All closed
Est "Mv.EC" Termostato (Controllato on/off dal term. ambiente)	Est "Mv.EC" Thermostated (Controlled on/off by room thermostat)
Inv "Mv.EC" Termostato (Controllato on/off dal term. ambiente)	Inv "Mv.EC" Thermostated (Controlled on/off by room thermostat)

Riferimenti - References	Colori cavi principali e Note - Main wires colours and Note	Altri colori cavi - Other wires colours
L Fase (linea 230Vac-1Ph) - Phase (230Vac-1Ph line)	GNYE (G/V) Giallo/Verde - (GNYE) Green/Yellow	BK (NE) Nero - (BK) Black
N Neutro - Neutral	BN (MA) Marrone - (BN) Brown	RD (RO) Rosso - (RD) Red
PE Terra - Earth	BU (BL) Blu - (BU) Blue	WH (BI) Bianco - (WH) White
GND GND di riferimento per il segnale - GND reference for the signal	E - Est Estate (= Raffreddamento) - Summer (= Cooling)	GY (GR) Grigio - (GY) Grey
Signal Segnale di controllo (0...10Vdc) - Control signal (0...10Vdc)	I - Inv Inverno (= Riscaldamento) - Winter (= Heating)	VT (VI) Viola - (VT) Violet
	1,2...; a,b.... Sigle presenti sulle morsettiere e sui dispositivi elettrici	OG (AR) Arancione - (OG) Orange
	etc./etc.... Marks on the terminal board and on the electrical equipments	YE (GI) Giallo - (YE) Yellow

COMPONENTI STANDARD FORNITI MONTATI - STANDARD EQUIPMENTS SUPPLIED MOUNTED
Mv.EC Motore ventilatore elettronico (o Brushless): alimentaz.230Vac, segnale 0...10Vdc Electronic fan motor (or Brushless): power 230Vac, signal 0...10Vdc
INV Inverter (o Driver) di controllo del motore elettronico Inverter (or Driver) for electronic motor control
X1 Morsettiere elettrica (con terminali lato utente) Electrical terminal board (with user side terminals)

ACCESSORI (presenti solo se richiesti/ordinati) - ACCESSORIES (installed only if requested/ordered)
DD-0/E/I Doppio Deviatore "OFF/Estate/Inverno" - "OFF/Winter/Summer" double switch
POT Potenzimetro 100K lineare - 100K linear potentiometer
TA Termostato ambiente a bulbo - Bulb room thermostat

COMPONENTI NON FORNITI (A CURA DEL CLIENTE) - EQUIPMENTS NOT SUPPLIED (BY THE CUSTOMER)

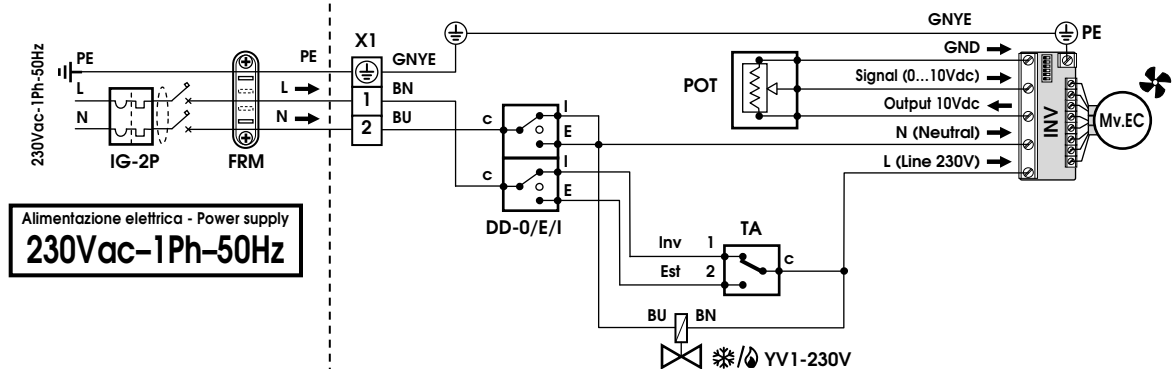
IG-2p Interruttore generale Magnetotermico (230Vac, 2Poli: L+N) - General switch Magnetothermic (230Vac, 2Poles: L+N)

FRM Fermacavo - Wire-stopper

I componenti dell'impianto elettrico (IG-2P; ecc.) devono essere scelti in funzione dell'assorbimento elettrico dell'unità (o della sezione/componente) da alimentare.
The equipments of the electrical system (IG-2P; etc.) must be selected on the basis of the electrical power consumption of the unit (or section/component) to be fed.

CB3.ECM;TA + YV1-230VSchema elettrico N° - N° Wiring diagram
CB3.ECM-E002DISPOSITIVI E MONTAGGIO A CURA DELL'INSTALLATORE
EQUIPMENTS TO BE INSTALLED BY THE INSTALLER**UNIT**

DISPOSITIVI A CORREDO DELL'UNITÀ - EQUIPMENTS INCLUDED ON THE UNIT



- Tenere presente che modifiche elettriche, meccaniche e manomissioni in genere fanno decadere la garanzia !!
- **ATTENZIONE:** Effettuare correttamente i collegamenti elettrici
- **UN ERRATO COLLEGAMENTO ELETTRICO PROVOCA LA BRUCIATURA DEI DISPOSITIVI ELETTRICI DELL'UNITÀ !**

- Please do not forget that warranty cannot be applied in case of electric, mechanical and other general modifications !!
- **ATTENTION:** Carry out correctly the electrical connections
- **A WRONG ELECTRICAL CONNECTION CAUSES THE BURNING OF THE UNIT ELECTRICAL EQUIPMENTS !**

Quadro comando fornito montato sull'unità composto da - Control panels supplied mounted on the unit including

CB3.ECM

Interruttore "DD-0/E/I" bipolare "Estate/OFF/Inverno" + Comando manuale "POT" per la variazione continua della vel. ventilatore 0...100% + Termostato ambiente a bulbo "TA" (Campo regolazione 0-40°C)
 "Summer/OFF/Winter" bipolar switch "DD-0/E/I" + Manual control "POT" for continuous variation of the fan's speed 0 ... 100% + Bulb room thermostat "TA" (setting range 0-40°C)

LOGICA DI FUNZIONAMENTO	WORKING LOGIC
Off Tutto spento ; Tutto chiuso	Off All off ; All closed
Est "Mv.EC" Termostato (Controllato on/off dal term. ambiente) "YV1-230V" Termostata (Controllata on/off dal term. ambiente)	Est "Mv.EC" Thermostated (Controlled on/off by room thermostat) "YV1-230V" Thermostated (Controlled on/off by room thermostat)
Inv "Mv.EC" Termostato (Controllato on/off dal term. ambiente) "YV1-230V" Termostata (Controllata on/off dal term. ambiente)	Inv "Mv.EC" Thermostated (Controlled on/off by room thermostat) "YV1-230V" Thermostated (Controlled on/off by room thermostat)

Riferimenti - References	Colori cavi principali e Note - Main wires colours and Note	Altri colori cavi - Other wires colours
L Fase (linea 230Vac-1Ph) - Phase (230Vac-1Ph line)	GNYE (G/V) Giallo/Verde - (GNYE) Green/Yellow	BK (NE) Nero - (BK) Black
N Neutro - Neutral	BN (MA) Marrone - (BN) Brown	RD (RO) Rosso - (RD) Red
PE Terra - Earth	BU (BL) Blu - (BU) Blue	WH (BI) Bianco - (WH) White
GND GND di riferimento per il segnale - GND reference for the signal	E - Est Estate (= Raffreddamento) - Summer (= Cooling)	GY (GR) Grigio - (GY) Grey
Signal Segnale di controllo (0...10Vdc) - Control signal (0...10Vdc)	I - Inv Inverno (= Riscaldamento) - Winter (= Heating)	VT (VI) Viola - (VT) Violet
	1,2...; a,b... ecc./etc.... Sigle presenti sulle morsettiere e sui dispositivi elettrici Marks on the terminal board and on the electrical equipments	OG (AR) Arancione - (OG) Orange
		YE (GI) Giallo - (YE) Yellow

COMPONENTI STANDARD FORNITI MONTATI - STANDARD EQUIPMENTS SUPPLIED MOUNTED
Mv.EC Motore ventilatore elettronico (o Brushless); alimentaz.230Vac, segnale 0...10Vdc Electronic fan motor (or Brushless); power 230Vac, signal 0...10Vdc
INV Inverter (o Driver) di controllo del motore elettronico Inverter (or Driver) for electronic motor control
X1 Morsettiere elettrica (con terminali lato utente) Electrical terminal board (with user side terminals)

ACCESSORI (presenti solo se richiesti/ordinati) - ACCESSORIES (installed only if requested/ordered)
DD-0/E/I Doppio Deviatore "OFF/Estate/Inverno" - "OFF/Winter/Summer" double switch
POT Potenzimetro 100K lineare - 100K linear potentiometer
TA Termostato ambiente a bulbo - Bulb room thermostat
YV1-230V Valvola batteria principale (2Tubi= freddo/caldo) 230V on/off Main coil valve (2Pipe= cooling/heating) 230V on/off

COMPONENTI NON FORNITI (A CURA DEL CLIENTE) - EQUIPMENTS NOT SUPPLIED (BY THE CUSTOMER)

IG-2p Interruttore generale Magnetotermico (230Vac, 2Poli: L+N) - General switch Magnetothermic (230Vac, 2Poles: L+N)

FRM Fermacavo - Wire-stopper

I componenti dell'impianto elettrico (IG-2P; ecc.) devono essere scelti in funzione dell'assorbimento elettrico dell'unità (o della sezione/componente) da alimentare.
 The equipments of the electrical system (IG-2P; etc.) must be selected on the basis of the electrical power consumption of the unit (or section/component) to be fed.

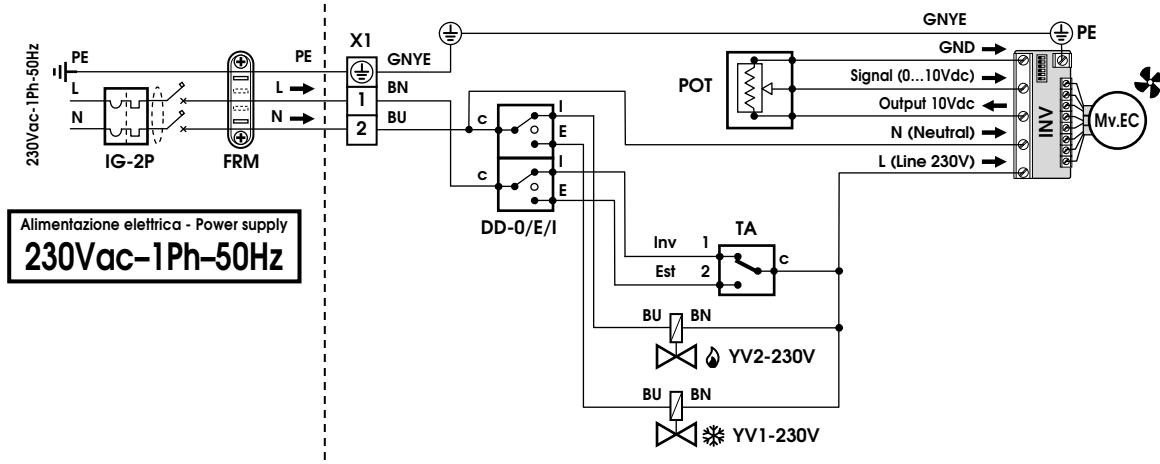
CB3.ECM;TA + YV1-230V + YV2-230V

Schema elettrico N° - N° Wiring diagram
CB3.ECM-E003

DISPOSITIVI E MONTAGGIO A CURA DELL'INSTALLATORE
EQUIPMENTS TO BE INSTALLED BY THE INSTALLER

UNIT

DISPOSITIVI A CORREDO DELL'UNITÀ - EQUIPMENTS INCLUDED ON THE UNIT



Alimentazione elettrica - Power supply
230Vac-1Ph-50Hz



- Tenere presente che modifiche elettriche, meccaniche e manomissioni in genere fanno decadere la garanzia !!
- **ATTENZIONE:** Effettuare correttamente i collegamenti elettrici
- **UN ERRATO COLLEGAMENTO ELETTRICO PROVOCA LA BRUCIATURA DEI DISPOSITIVI ELETTRICI DELL'UNITÀ !**

- Please do not forget that warranty cannot be applied in case of electric, mechanical and other general modifications !!
- **ATTENTION:** Carry out correctly the electrical connections
- **A WRONG ELECTRICAL CONNECTION CAUSES THE BURNING OF THE UNIT ELECTRICAL EQUIPMENTS !**

Quadro comando fornito montato sull'unità composto da - Control panels supplied mounted on the unit including	
CB3.ECM	Interruttore "DD-0/E/I" bipolare "Estate/OFF/Inverno" + Comando manuale "POT" per la variazione continua della vel. ventilatore 0...100% + Termostato ambiente a bulbo "TA" (Campo regolazione 0-40°C)
	"Summer/OFF/Winter" bipolar switch "DD-0/E/I" + Manual control "POT" for continuous variation of the fan's speed 0 ... 100% + Bulb room thermostat "TA" (setting range 0-40°C)

LOGICA DI FUNZIONAMENTO	WORKING LOGIC
Off Tutto spento ; Tutto chiuso	Off All off ; All closed
Est "Mv.EC" Termostato (Controllato on/off dal term. ambiente) "YV1-230V" Termostato (Controllata on/off dal term. ambiente) "YV2-230V" Chiusa	Est "Mv.EC" Thermostated (Controlled on/off by room thermostat) "YV1-230V" Thermostated (Controlled on/off by room thermostat) "YV2-230V" Closed
Inv "Mv.EC" Termostato (Controllato on/off dal term. ambiente) "YV2-230V" Termostato (Controllata on/off dal term. ambiente) "YV1-230V" Chiusa	Inv "Mv.EC" Thermostated (Controlled on/off by room thermostat) "YV2-230V" Thermostated (Controlled on/off by room thermostat) "YV1-230V" Closed

Riferimenti - References	Colori cavi principali e Note - Main wires colours and Note	Altri colori cavi - Other wires colours
L Fase (linea 230Vac-1Ph) - Phase (230Vac-1Ph line)	GNYE (G/V) Giallo/Verde - (GNYE) Green/Yellow	BK (NE) Nero - (BK) Black
N Neutro - Neutral	BN (MA) Marrone - (BN) Brown	RD (RO) Rosso - (RD) Red
PE Terra - Earth	BU (BL) Blu - (BU) Blue	WH (BI) Bianco - (WH) White
GND GND di riferimento per il segnale - GND reference for the signal	E - Est Estate (= Raffreddamento) - Summer (= Cooling)	GY (GR) Grigio - (GY) Grey
Signal Segnale di controllo (0...10Vdc) - Control signal (0...10Vdc)	I - Inv Inverno (= Riscaldamento) - Winter (= Heating)	VT (VI) Viola - (VT) Violet
	1,2...; a,b... Sigle presenti sulle morsettiere e sui dispositivi elettrici	OG (AR) Arancione - (OG) Orange
	ecc./etc.... Marks on the terminal board and on the electrical equipments	YE (GI) Giallo - (YE) Yellow

COMPONENTI STANDARD FORNITI MONTATI - STANDARD EQUIPMENTS SUPPLIED MOUNTED	
Mv.EC	Motore ventilatore elettronico (o Brushless); alimentaz.230Vac, segnale 0...10Vdc Electronic fan motor (or Brushless); power 230Vac, signal 0...10Vdc
INV	Inverter (o Driver) di controllo del motore elettronico Inverter (or Driver) for electronic motor control
X1	Morsettiere elettrica (con terminali lato utente) Electrical terminal board (with user side terminals)

ACCESSORI (presenti solo se richiesti/ordinati) - ACCESSORIES (installed only if requested/ordered)	
DD-0/E/I	Doppio Deviatore "OFF/Estate/Inverno" - "OFF/Winter/Summer" double switch
POT	Potenzimetro 100K lineare - 100K linear potentiometer
TA	Termostato ambiente a bulbo - Bulb room thermostat
YV1-230V	Valvola batteria principale (4Tubi= freddo) 230V on/off Main coil valve (4Pipe= cooling) 230V on/off
YV2-230V	Valvola batteria addizionale (4Tubi= caldo) 230V on/off Additional coil (4Pipe= heating) valve 230V on/off

COMPONENTI NON FORNITI (A CURA DEL CLIENTE) - EQUIPMENTS NOT SUPPLIED (BY THE CUSTOMER)	
IG-2p	Interruttore generale Magnetotermico (230Vac, 2Poli: L+N) - General switch Magnetothermic (230Vac, 2Poles: L+N)
FRM	Fermacavo - Wire-stopper
I componenti dell'impianto elettrico (IG-2P; ecc.) devono essere scelti in funzione dell'assorbimento elettrico dell'unità (o della sezione/componente) da alimentare. The equipments of the electrical system (IG-2P; etc.) must be selected on the basis of the electrical power consumption of the unit (or section/component) to be fed.	

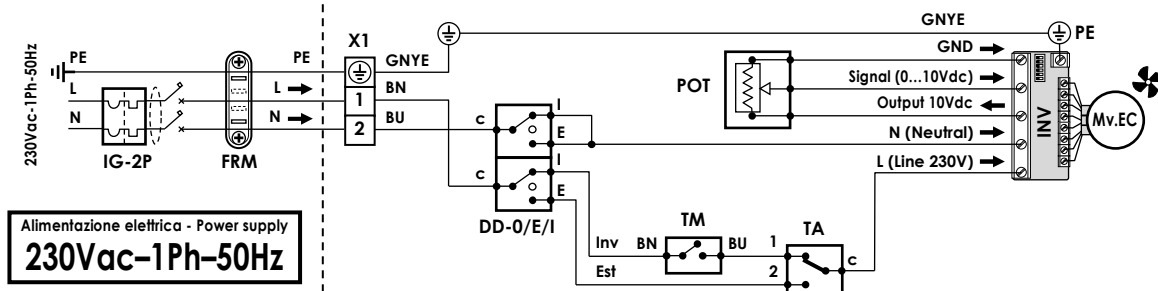
CB4.ECM;TA;TM (base)

Schema elettrico N° - N° Wiring diagram
CB4.ECM-E001

DISPOSITIVI E MONTAGGIO A CURA DELL'INSTALLATORE
EQUIPMENTS TO BE INSTALLED BY THE INSTALLER

UNIT

DISPOSITIVI A CORREDO DELL'UNITÁ - EQUIPMENTS INCLUDED ON THE UNIT



Alimentazione elettrica - Power supply
230Vac-1Ph-50Hz



- Tenere presente che modifiche elettriche, meccaniche e manomissioni in genere fanno decadere la garanzia !!
- **ATTENZIONE: Effettuare correttamente i collegamenti elettrici**
- **UN ERRATO COLLEGAMENTO ELETTRICO PROVOCA LA BRUCIATURA DEI DISPOSITIVI ELETTRICI DELL'UNITÁ !**

- Please do not forget that warranty cannot be applied in case of electric, mechanical and other general modifications !!
- **ATTENTION: Carry out correctly the electrical connections**
- **A WRONG ELECTRICAL CONNECTION CAUSES THE BURNING OF THE UNIT ELECTRICAL EQUIPMENTS !**

Quadro comando fornito montato sull'unità composto da - Control panels supplied mounted on the unit including

CB4.ECM

Interruttore "DD-0/E/I" bipolare "Estate/OFF/Inverno" + Comando manuale "POT" per la variazione continua della vel. ventilatore 0...100% + Termostato ambiente a bulbo "TA" (Campo regolazione 0-40°C) + Termostato minima temperatura acqua calda (inverno) "TM"
"Summer/OFF/Winter" bipolar switch ""DD-0/E/I" + Manual control "POT" for continuous variation of the fan's speed 0 ... 100% + Bulb room thermostat "TA" (setting range 0-40°C) + Minimum hot water temperature thermostat (winter) "TM"

LOGICA DI FUNZIONAMENTO	WORKING LOGIC
Off Tutto spento ; Tutto chiuso	Off All off ; All closed
Est "Mv.EC" Termostato (Controllato on/off dal term. ambiente)	Est "Mv.EC" Thermostated (Controlled on/off by room thermostat)
Inv "Mv.EC" Termostato (Controllato on/off dal term. ambiente) + intervento del TM	Inv "Mv.EC" Thermostated (Controlled on/off by room thermostat) + TM action

Riferimenti - References	Colori cavi principali e Note - Main wires colours and Note	Altri colori cavi - Other wires colours
L Fase (linea 230Vac-1Ph) - Phase (230Vac-1Ph line)	GNYE (G/V) Giallo/Verde - (GNYE) Green/Yellow	BK (NE) Nero - (BK) Black
N Neutro - Neutral	BN (MA) Marrone - (BN) Brown	RD (RO) Rosso - (RD) Red
PE Terra - Earth	BU (BL) Blu - (BU) Blue	WH (BI) Bianco - (WH) White
GND GND di riferimento per il segnale - GND reference for the signal	E - Est Estate (= Raffreddamento) - Summer (= Cooling)	GY (GR) Grigio - (GY) Grey
Signal Segnale di controllo (0...10Vdc) - Control signal (0...10Vdc)	I - Inv Inverno (= Riscaldamento) - Winter (= Heating)	VT (VI) Viola - (VT) Violet
	1,2...; a,b... Sigle presenti sulle morsettiere e sui dispositivi elettrici	OG (AR) Arancione - (OG) Orange
	ecc./etc.... Marks on the terminal board and on the electrical equipments	YE (GI) Giallo - (YE) Yellow

COMPONENTI STANDARD FORNITI MONTATI - STANDARD EQUIPMENTS SUPPLIED MOUNTED
Mv.EC Motore ventilatore elettronico (o Brushless); alimentaz.230Vac, segnale 0...10Vdc Electronic fan motor (or Brushless); power 230Vac, signal 0...10Vdc
INV Inverter (o Driver) di controllo del motore elettronico Inverter (or Driver) for electronic motor control
X1 Morsettiere elettrica (con terminali lato utente) Electrical terminal board (with user side terminals)

ACCESSORI (presenti solo se richiesti/ordinati) - ACCESSORIES (installed only if requested/ordered)
DD-0/E/I Doppio Deviatore "OFF/Estate/Inverno" - "OFF/Winter/Summer" double switch
POT Potenziometro 100K lineare - 100K linear potentiometer
TA Termostato ambiente a bulbo - Bulb room thermostat
TM Termostato di minima temp. acqua calda - Minimum hot water temp. thermostat

COMPONENTI NON FORNITI (A CURA DEL CLIENTE) - EQUIPMENTS NOT SUPPLIED (BY THE CUSTOMER)

IG-2p Interruttore generale Magnetotermico (230Vac, 2Poli: L+N) - General switch Magnetothermic (230Vac, 2Poles: L+N)

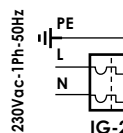
FRM Fermacavo - Wire-stopper

I componenti dell'impianto elettrico (IG-2P; ecc.) devono essere scelti in funzione dell'assorbimento elettrico dell'unità (o della sezione/componente) da alimentare.
The equipments of the electrical system (IG-2P; etc.) must be selected on the basis of the electrical power consumption of the unit (or section/component) to be fed.

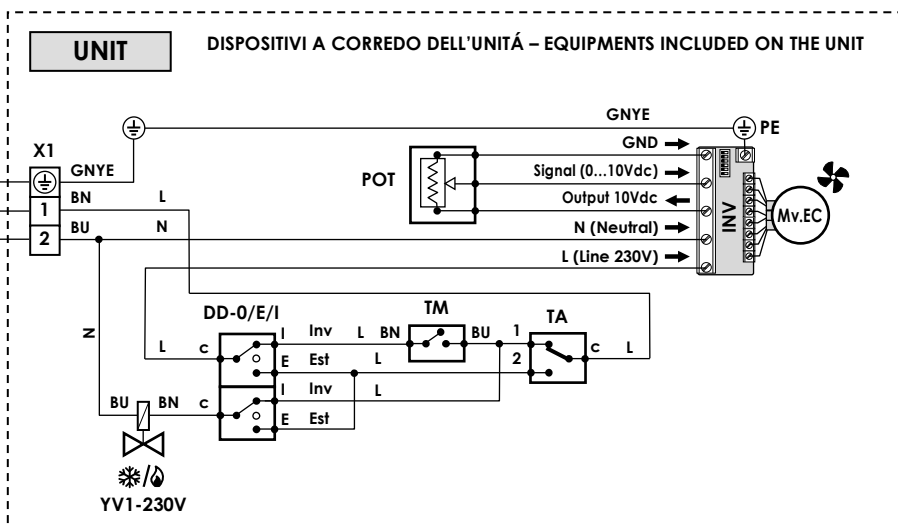
CB4.ECM;TA;TM + YV1-230V

Schema elettrico N° - N° Wiring diagram
CB4.ECM-E002

DISPOSITIVI E MONTAGGIO A CURA DELL'INSTALLATORE
EQUIPMENTS TO BE INSTALLED BY THE INSTALLER



Alimentazione elettrica - Power supply
230Vac-1Ph-50Hz



UNIT

DISPOSITIVI A CORREDO DELL'UNITÀ - EQUIPMENTS INCLUDED ON THE UNIT



- **Tenere presente che modifiche elettriche, meccaniche e manomissioni in genere fanno decadere la garanzia !!**
- **ATTENZIONE: Effettuare correttamente i collegamenti elettrici**
- **UN ERRATO COLLEGAMENTO ELETTRICO PROVOCA LA BRUCIATURA DEI DISPOSITIVI ELETTRICI DELL'UNITÀ !**

- **Please do not forget that warranty cannot be applied in case of electric, mechanical and other general modifications !!**
- **ATTENTION: Carry out correctly the electrical connections**
- **A WRONG ELECTRICAL CONNECTION CAUSES THE BURNING OF THE UNIT ELECTRICAL EQUIPMENTS !**

Quadro comando fornito montato sull'unità composto da - Control panels supplied mounted on the unit including

CB4.ECM

Interruttore "DD-0/E/I" bipolare "Estate/OFF/Inverno" + Comando manuale "POT" per la variazione continua della vel. ventilatore 0...100% + Termostato ambiente a bulbo "TA" (Campo regolazione 0-40°C) + Termostato minima temperatura acqua calda (inverno) "TM"
"Summer/OFF/Winter" bipolar switch ""DD-0/E/I" + Manual control "POT" for continuous variation of the fan's speed 0 ... 100% + Bulb room thermostat "TA" (setting range 0-40°C) + Minimum hot water temperature thermostat (winter) "TM"

LOGICA DI FUNZIONAMENTO	WORKING LOGIC
Off Tutto spento ; Tutto chiuso	Off All off ; All closed
Est "Mv.EC" Termostato (Controllato on/off dal term. ambiente) "YV1-230V" Termostato (Controllato on/off dal term. ambiente)	Est "Mv.EC" Thermostated (Controlled on/off by room thermostat) "YV1-230V" Thermostated (Controlled on/off by room thermostat)
Inv "Mv.EC" Termostato (Controllato on/off dal term. ambiente) + intervento del TM "YV1-230V" Termostato (Controllato on/off dal term. ambiente)	Inv "Mv.EC" Thermostated (Controlled on/off by room thermostat) + TM action "YV1-230V" Thermostated (Controlled on/off by room thermostat)

Riferimenti - References	Colori cavi principali e Note - Main wires colours and Note	Altri colori cavi - Other wires colours
L Fase (linea 230Vac-1Ph) - Phase (230Vac-1Ph line)	GNYE (G/V) Giallo/Verde - (GNYE) Green/Yellow	BK (NE) Nero - (BK) Black
N Neutro - Neutral	BN (MA) Marrone - (BN) Brown	RD (RO) Rosso - (RD) Red
PE Terra - Earth	BU (BL) Blu - (BU) Blue	WH (BI) Bianco - (WH) White
GND GND di riferimento per il segnale - GND reference for the signal	E - Est Estate (= Raffreddamento) - Summer (= Cooling)	GY (GR) Grigio - (GY) Grey
Signal Segnale di controllo (0...10Vdc) - Control signal (0...10Vdc)	I - Inv Inverno (= Riscaldamento) - Winter (= Heating)	VT (VI) Viola - (VT) Violet
	1,2...; a,b... Sigle presenti sulle morsettiere e sui dispositivi elettrici	OG (AR) Arancione - (OG) Orange
	ecc./etc.... Marks on the terminal board and on the electrical equipments	YE (GI) Giallo - (YE) Yellow

COMPONENTI STANDARD FORNITI MONTATI - STANDARD EQUIPMENTS SUPPLIED MOUNTED
Mv.EC Motore ventilatore elettronico (o Brushless): alimentaz.230Vac, segnale 0...10Vdc Electronic fan motor (or Brushless): power 230Vac, signal 0...10Vdc
INV Inverter (o Driver) di controllo del motore elettronico Inverter (or Driver) for electronic motor control
X1 Morsettiere elettrica (con terminali lato utente) Electrical terminal board (with user side terminals)

ACCESSORI (presenti solo se richiesti/ordinati) - ACCESSORIES (installed only if requested/ordered)
DD-0/E/I Doppio Deviatore "OFF/Estate/Inverno" - "OFF/Winter/Summer" double switch
POT Potenzimetro 100K lineare - 100K linear potentiometer
TA Termostato ambiente a bulbo - Bulb room thermostat
TM Termostato di minima temp. acqua calda - Minimum hot water temp. thermostat
YV1-230V Valvola batteria principale (2Tubi= freddo/caldo) 230V on/off Main coil valve (2Pipe= cooling/heating) 230V on/off

COMPONENTI NON FORNITI (A CURA DEL CLIENTE) - EQUIPMENTS NOT SUPPLIED (BY THE CUSTOMER)
IG-2p Interruttore generale Magnetotermico (230Vac, 2Poli: L+N) - General switch Magnetothermic (230Vac, 2Poles: L+N)
FRM Fermacavo - Wire-stopper
I componenti dell'impianto elettrico (IG-2P; ecc.) devono essere scelti in funzione dell'assorbimento elettrico dell'unità (o della sezione/componente) da alimentare. The equipments of the electrical system (IG-2P; etc.) must be selected on the basis of the electrical power consumption of the unit (or section/component) to be fed.

L'impianto elettrico deve essere eseguito da un tecnico qualificato, seguendo le norme e le leggi locali e del paese di installazione. Obbligatorio affidarsi ad un progettista ed utilizzare componenti di primaria qualità, certificati, con caratteristiche adeguate alla specificità dell'impianto in cui vengono installati ed alle caratteristiche dei componenti montati sull'unità/accessorio da alimentare. Obbligatorio garantire, con opportuno interruttore magnetotermico differenziale onnipolare, una adeguata protezione del sovraccarico (parte termica) + protezione dal cortocircuito (parte magnetica) + protezione alla dispersione elettrica, guasto o folgorazione verso terra (parte differenziale). Si raccomanda di installare sempre a monte un ulteriore sezionatore onnipolare a fusibili che, oltre ad offrire una adeguata protezione addizionale, permette, grazie alla rimozione dei fusibili, di sezionare completamente la linea con distanza dei contatti >3mm.

The electrical installation must be done by qualified technician, according to the regulations and the local laws of the country. It is mandatory to rely to a designer and to use first class and certified components, with characteristics according to the specifics of the installation in which they must be installed and to the characteristics of the components mounted on the unit/accessory to be powered. It is mandatory to ensure, through appropriate omnipolar magnetothermic differential switch, adequate overload protection (thermal part) + short-circuit protection (magnetic part) + protection to electric leakage, electric shock or failure to ground (differential part). It is always recommended to install upstream an additional omnipolar disconnecting switch fuses, that besides offering an additional protection, allows, with removal of the fuses, to completely isolate the electric line with a contact gap of at least 3 mm.



ACTIONclima®

ACTIONCLIMA S.r.l. - 31030 BIBAN FRAZIONE DI CARBONERA - Via Biban, 54
TREVISO (ITALY) - Tel.: (+39) 0422-699923 - Fax.: (+39) 0422-445768
www.actionclima.it - e-mail: info@actionclima.it