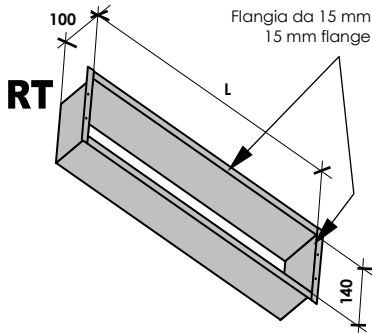


**COMPONENTI FORNITI**

1 n°1 Prolunga telescopica 0-100mm



**SUPPLIED ITEMS**

1 n°1 Telescopic extension 0-100 mm

6 Taglie (compatibili alle 6 taglie unità)  
 6 sizes (compatible to 6 unit sizes)

|        |     |     |     |       |       |       |
|--------|-----|-----|-----|-------|-------|-------|
| L (mm) | 400 | 600 | 800 | 1.000 | 1.200 | 1.400 |
|--------|-----|-----|-----|-------|-------|-------|

**DESCRIZIONE**

In lamiera zincata, viene impiegato per convogliare l'aria di mandata delle unità ad incasso. Accessorio idoneo per collegamento su qualsiasi plenum RM - RA - R90M - R90A.

Questo foglio istruzioni è parte integrante del libretto dell'unità sulla quale viene installato l'accessorio.  
 A tale documento si rimanda per le AVVERTENZE GENERALI.  
 L'installazione deve essere effettuata da personale qualificato.

**DESCRIPTION**

Made of galvanized steel, it is used to convey the air supply on the concealed units. Optional suitable for connection to all RM - RA - R90M - R90A plenums.

Hereby instruction sheet is an integral part of the unit's manual on which the accessory is installed.  
 Please refer to hereby manual for GENERAL RECOMMENDATIONS.  
 The installation must be performed by qualified personnel.

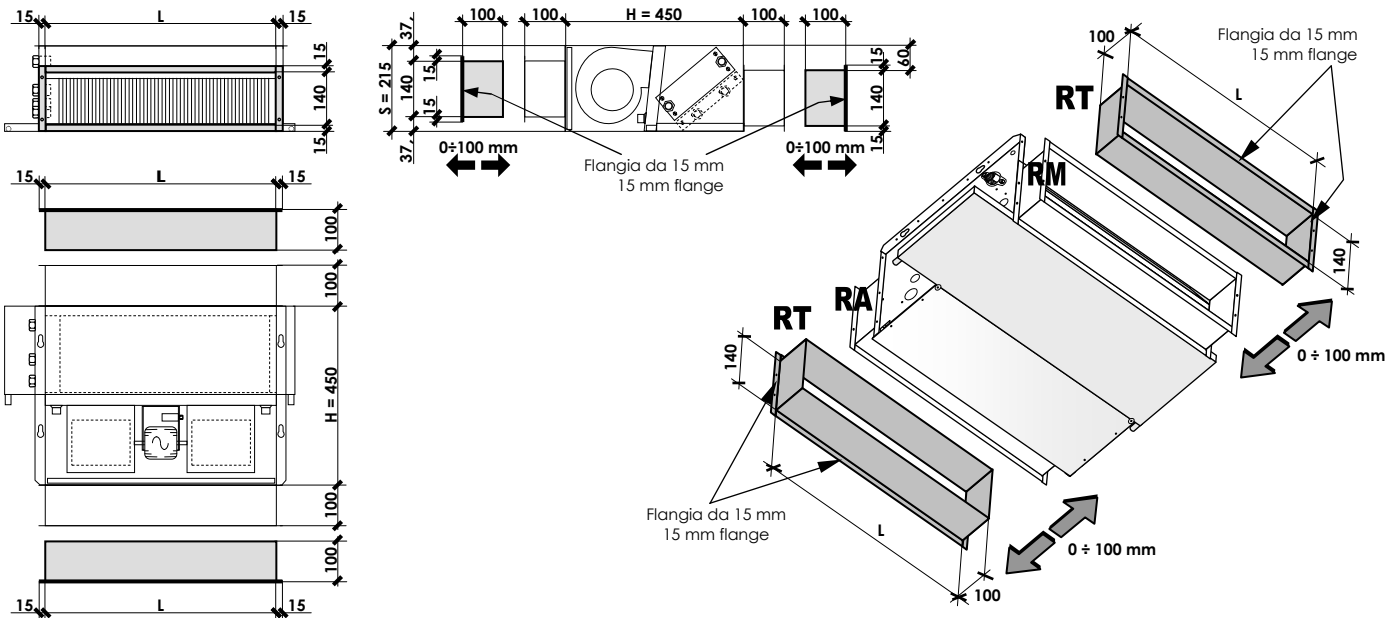
**INSTALLAZIONE**

1 Installare prolunga sull'accessorio

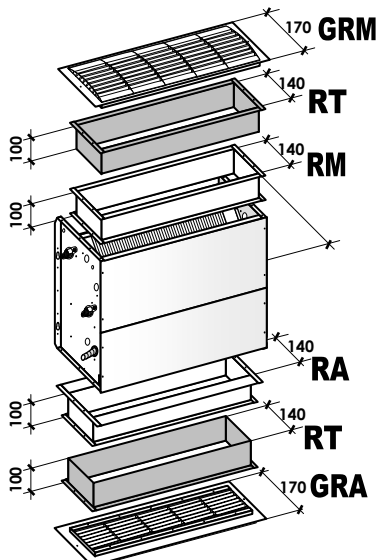
**INSTALLATION**

1 Install extension on the accessory

**Esempio 1** (Installazione su versione incasso orizzontale) - **Example 1** (Installation on horizontal concealed version)



**Esempio 2** (Installazione su versione incasso verticale)  
**Example 3** (Installation on vertical concealed version)



**Esempio 3** (Installazione vers. incasso verticale con mandata e aspirazione aria frontale)  
**Example 3** (Installation on vertical concealed version with front air supply and intake)

