

COMPONENTI FORNITI

- Coppia zoccoli interna
- Coppia zoccoli esterna
- 4 viti
- Imballo dell'accessorio e la presente Istruzione di montaggio

SUPPLIED ITEMS

- Internal feet couple
- External feet couple
- 4 screws
- Packaging of the accessory and hereby Assembly instruction

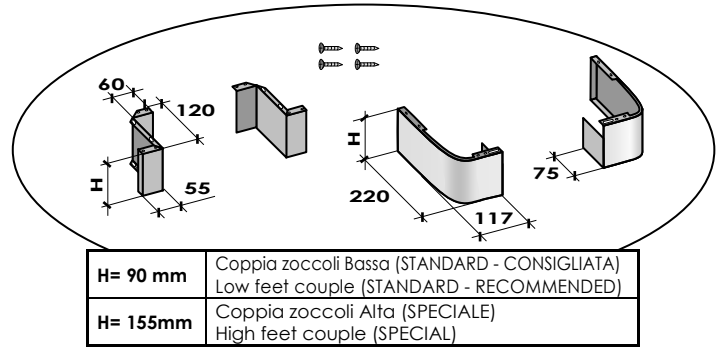
DESCRIZIONE

Coppia zoccoli preverniciati bassi H = 90 mm (STANDARD, CONSIGLIATA). (CZPB) o coppia zoccoli preverniciati alti H = 155 mm (SPECIALE; CZPA).

Questo foglio istruzioni è parte integrante del libretto dell'unità sulla quale viene installato l'accessorio. A tale documento si rimanda per le AVVERTENZE GENERALI.

INSTALLAZIONE

- 1 Installare la coppia zoccoli interna (2+2 viti)
- 2 Togliere le viti che bloccano i rinforzi inferiori del mobile (4+4 viti)
- 3 Installare la coppia zoccoli esterna (utilizzando le viti appena tolte) bloccando assieme Zoccolo + Mobile + Rinforzo (4+4 viti)



DESCRIPTION

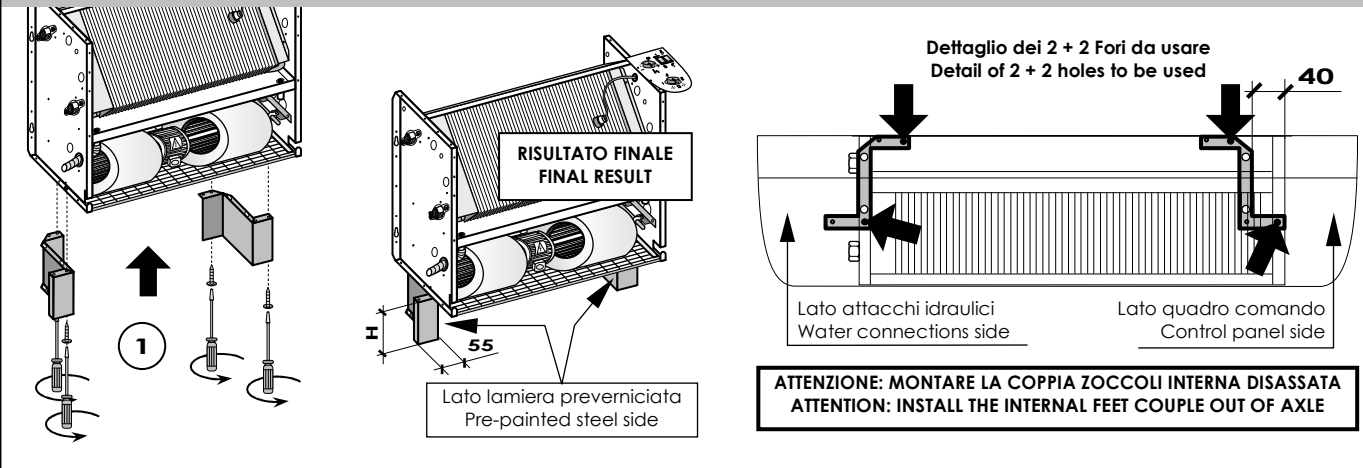
Low pre-painted feet couple H = 90 mm (STANDARD, RECOMMENDED) (CZPB) or high pre-painted feet couple H = 155 mm (SPECIAL; CZPA).

Hereby instruction sheet is an integral part of the unit's manual on which the accessory is installed. Please refer to hereby manual for GENERAL RECOMMENDATIONS.

INSTALLATION

- 1 Install the internal feet couple (2+2 screws)
- 2 Remove the screws that fix the supports cabinet's louver (4+4 screws)
- 3 Install the external feet couple (use the screws just removed) by blocking together Feet + Cabinet + Support (4+4 screws)

MONTAGGIO COPPIA ZOCCOLI INTERNA (SOTTO ALL'UNITÀ INTERNA) – INSTALLATION OF INTERNAL FEET COUPLE (UNDER THE INTERNAL UNIT)



MONTAGGIO COPPIA ZOCCOLI ESTERNA (SOTTO AL MOBILE) – INSTALLATION OF EXTERNAL FEET COUPLE (UNDER THE CABINET)

