

COMPONENTI FORNITI

- Bacinella ausiliaria raccoglicondensa per versioni verticali
- 2 viti (A+B) per il fissaggio della bacinella sull'unità
- Imballo dell'accessorio e la presente Istruzione di montaggio

SUPPLIED ITEMS

- Auxiliary drain pan for vertical versions
- 2 screws (A+B) to install the drain pan in the unit
- Packaging of the accessory and hereby Assembly instruction

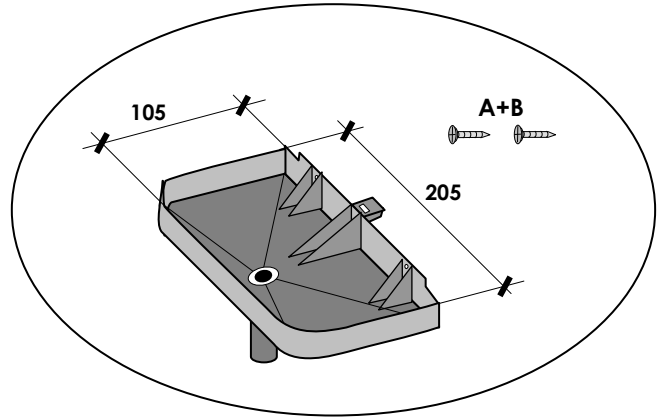
DESCRIZIONE

Bacinella ausiliaria raccoglicondensa in materiale plastico. Adatta per raccogliere la condensa della valvola 2 e/o 3 vie.

Questo foglio istruzioni è parte integrante del libretto dell'unità sulla quale viene installato l'accessorio. A tale documento si rimanda per le AVVERTENZE GENERALI.

INSTALLAZIONE

- 1 Inserire le 3 linguette della bacinella ausiliaria sui 3 fori rettangolari (C+D+E) predisposti sull'unità (agganciare la bacinella sull'unità)
- 2 Fissare la bacinella ausiliaria raccoglicondensa con 2 viti (A+B)



DESCRIPTION

Auxiliary drain pan made of plastic material. Suitable to collect 2 and/or 3 way valve condensate.

Hereby instruction sheet is an integral part of the unit's manual on which the accessory is installed. Please refer to hereby manual for GENERAL RECOMMENDATIONS.

INSTALLATION

- 1 Insert the 3 tabs of the auxiliary drain in the 3 unit's prearranged rectangular holes (C+D+E) (hook the drain pan to the unit)
- 2 Fix the the auxiliary drain pan with 2 screws (A+B)

