

# ACTIONclima®



## CBE23

COMANDO VELOCITA'  
ELETTRONICO

OFF/3 Vel./AUTO + Termostato

ELECTRONIC  
CONTROL PANEL

OFF/3-Speed/AUTO + Thermostat

TM-CBE23-41025062-R00

## MANUALE TECNICO, INSTALLAZIONE, USO USE, INSTALLATION, TECHNICAL MANUAL

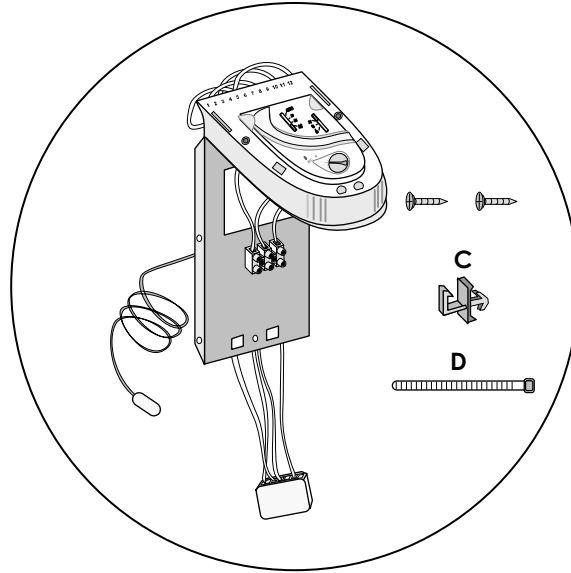


### COMPONENTI FORNITI

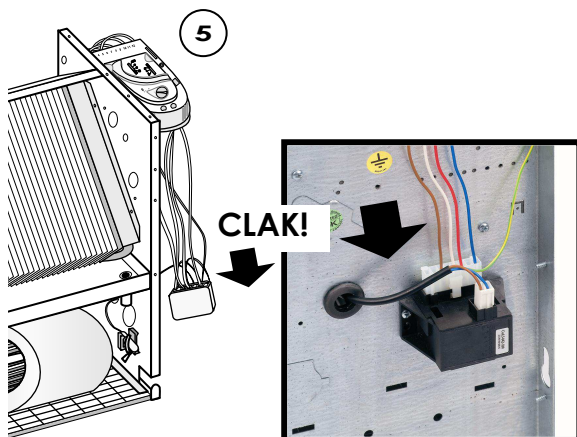
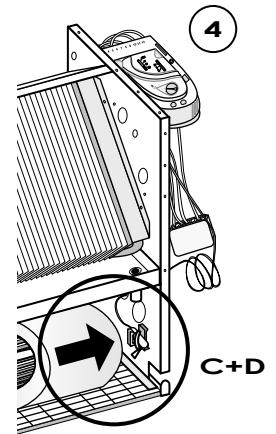
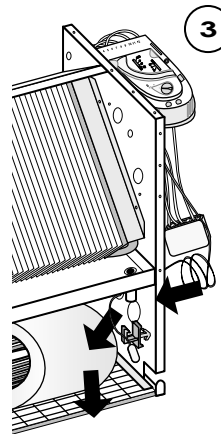
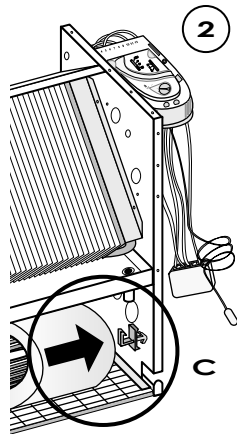
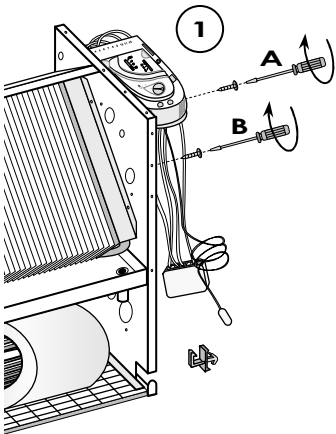
- Quadro comando mod. CBE 23 (con OFF/Est/Inv + 3 velocità/auto + Termostato elettronico)
- 2 viti (A+B) per fissaggio staffa comando sull'unità
- 1 Clip (C) per fissaggio sensore temperatura sull'unità
- 1 Fascetta per cablaggio (D)

### SUPPLIED ITEMS

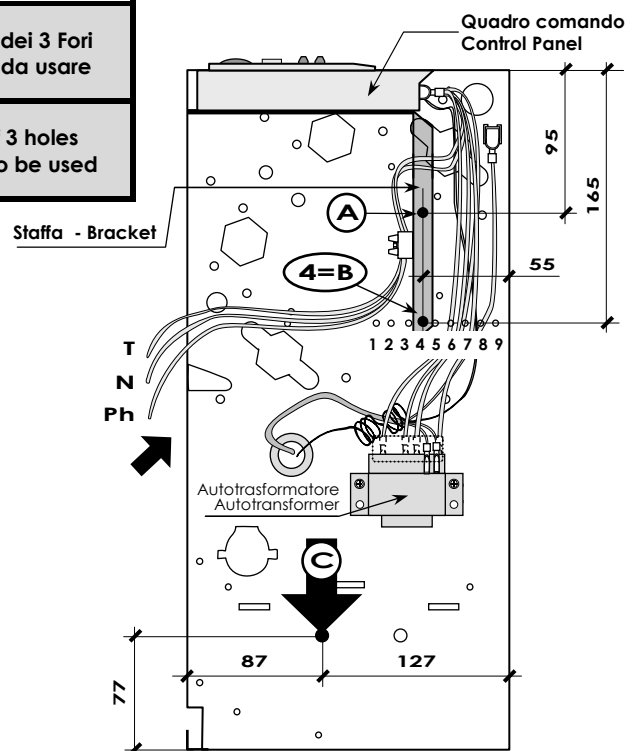
- Control panel mod. CBE 23 (with OFF/Sum/Win + 3 speed/auto + Electronic thermostat)
- 2 screws (A+B) to install the frame in the unit
- 1 Clip (C) to install the air temperature sensor in the unit
- 1 Cables tie (D)



1	Installare il quadro comando (2 viti: A+B)	1	Install the control panel (2 screws: A+B)
2	Fissare la Clip (C) sul foro predisposto sulla carpenteria dell'unità	2	Fix the Clip (C) in the suitable hole in the frame's unit
3	Infilare il sensore temperatura aria (stesso foro passaggio cavo motore)	3	Install the air temperature sensor (the same hole of motor cable)
4	Fissare il sensore temperatura aria sulla Clip (C) con la fascetta per cablaggio (D)	4	Fix the air temperature sensor on the Clip (C) with cables tie (D)
5	Inserire il connettore unidirezionale del quadro comando sull'autotrasformatore dell'unità	5	Insert the control panel one-way plug on the unit's autotransformer



**Dettaglio dei 3 Fori (A+B+C) da usare**  
**Detail of 3 holes (A+B+C) to be used**



## Comando a bordo unità a microprocessore AUTOMATICO con funzione anti-stratificazione + 3 Velocità manuali/auto + OFF/Estate/Inverno + Termostato ambiente elettronico + Sonda temperatura aria

- Comando configurabile, idoneo per la gestione di unità a 2 tubi e 4 tubi (con deviazione Estate/Inverno solo manuale).
- Questo comando controlla unità con e senza termostato di minima temperatura acqua "TM" (Il "TM" è un accessorio aggiuntivo).
- Questo comando è adatto per comandare:  
"Unità a 3 velocità senza valvole" - "Unità a 3 velocità + 1 elettrovalvola 230V ON/OFF" - "Unità a 3 velocità + 2 elettrovalvole 230V ON/OFF".
- Range di temperature del set-point regolabile (Blocco manopola).
- Funzione anti-stratificazione attivabile/disattivabile.
- Possibilità di impostare 2 diverse configurazioni: "motore termostato + valvole termostate" oppure "solo le valvole termostate, con motore sempre acceso".
- Distanza tra le velocità automatiche impostabile/modificabile.

## AUTOMATIC microprocessor control panel with anti-stratification function + 3 Speed manual/auto + OFF/Summer/Winter + Electronic room thermostat + Air temperature sensor.

- Configurable control panel, suitable to control 2 and 4 pipes system units (with only manual Summer/Winter switch).
- This control panel can control units with or without "TM" water low temperature thermostat (The "TM" is an additional option).
- This control panel is suitable to control:  
"3-speed unit without valves" - "3-speed unit + 1 ON/OFF 230V valve" - "3-speed unit + 2 ON/OFF 230V valves".
- Adjustable set-point temperature range (Blockage knob).
- Anti-stratification function active / not active.
- Possibility to set 2 different: "Motor + valves controlled by thermostat" or "Valves (only) controlled by thermostat, with motor always running".
- Gap between the speed settable/modifiable.

### CARATTERISTICHE ELETTRICHE - ELECTRICAL FEATURES

Alimentazione elettrica	Power supply	230V~ -15% +10% / 1 Ph / 50 Hz
Potenza assorbita	Power absorption	7,7 VA (rif./ref. 230V~)
Campo di regolazione	Regulation range	5 °C ... 35 °C
Tipo di sensore	Sensor type	Sonda remota / Remote sensor NTC 4.700 Ohm @ 25°C ±1% ; L=1m ; connettore/connector JST
Precisione	Accuracy	± 1,5 °C
Risoluzione	Resolution	1 °C
Isteresi	Hysteresis	0,4 °C
Portata contatti	Contact rating	3 (1) A @ 250V~ SPDT
Grado di protezione	Protection grade	IP 20
Distanza tra le velocità (auto)	Gap between the speed (auto)	0,4 °C - 0,6 °C - 0,8 °C (impostabile - settable)
Anti-stratificazione	Anti-stratification	Attiva il motore ogni 15 minuti per 90 secondi, alla velocità min. Activate the motor every 15 minutes for 90 seconds, to the minimum speed
Temperatura di funzionamento	Operating temperature	0 °C ÷ +40 °C
Temperatura di stoccaggio	Storage temperature	-10 °C ÷ +50 °C
Limiti di umidità	Humidity limits	20 % ÷ 80 % U.R. - R.H. (senza condensa - non condensing)
Contenitore	Case	ABS
Norme di riferimento EMC	EMC reference norms	CEI-EN 55014-2 ; CEI-EN 55014-1
Norme di riferimento LVD	LVD reference norms	CEI-EN 60335-1

### CARATTERISTICHE FUNZIONALI: I comandi disponibili sul fronte del quadro comando per l'utente sono 2 selettori ed 1 manopola.

#### Manopola di regolazione

Tramite la manopola di regolazione è possibile impostare la temperatura attorno a cui verrà effettuato il controllo della temperatura desiderata, all'interno del campo di lavoro/regolazione previsto.  
Range di temperature del set-point regolabile: Un sistema di blocco a cavalieri previsto sotto la manopola, permette di definire il campo di temperatura entro il quale il termostato può funzionare.

#### Selettore OFF/Estate/Inverno (Ventola/Off/Fiamma)

Tramite questo selettore a 3 posizioni si può attivare il termostato in modo riscaldamento (Fiamma), raffreddamento (Ventola) o disattivare il termostato in modo funzionale (0).

#### Selettore velocità motore

Tramite questo selettore a 4 posizioni si può scegliere una delle 3 velocità (fisse) di attivazione del motore dell'unità oppure la funzione "AUTO".  
In posizione "AUTO" le 3 velocità del motore cambiano automaticamente al variare della temperatura ambiente.  
Se il jumper "JP5" è inserito il motore non è termostato con la valvola, e rimane sempre acceso alla velocità selezionata: in questo caso, se il selettore è in posizione "AUTO" il motore cambia le velocità automaticamente ma non si spegne rimanendo al minimo in velocità min. I Jumper "JP3" e "JP4" permettono di impostare il differenziale tra le 3 velocità.

#### Sonda esterna

Questo quadro comando è dotato di sonda di rilevazione temperatura aria ambiente esterna/remota, installata sulla ripresa aria dell'unità.

#### Funzione dei ponti/Jumper

Tipo di impianto (JP1 – JP2):

- JP1 inserito : impianto 2 tubi con 1 valvola o senza valvola
  - JP2 inserito : impianto 4 tubi con 2 valvole
- Impostazione JP1-JP2 in fabbrica a seconda del tipo di impianto ed altri accessori installati (vedi schemi elettrici)

Distanza tra le velocità automatiche (JP3 – JP4):

- JP3 inserito : distanza 0,6°C tra le velocità
- JP4 inserito : distanza 0,4°C tra le velocità (impostazione standard di fabbrica, salvo diversa specifica richiesta)
- JP3 e JP4 non inseriti : distanza 0,8°C tra le velocità

Anti-stratificazione (JP5 – JP6 – JP7):

- JP5 inserito : motore non termostato (sempre attivo)
- JP6 inserito : anti-stratificazione OFF (impostazione standard di fabbrica, salvo diversa specifica richiesta)
- JP7 inserito : anti-stratificazione ON

### FUNCTIONAL FEATURES: The controls available on the front cover of the user's control board are 2 sliders and 1 knob.

#### Regulation knob

Through the temperature set-point knob, the user can set the wished room temperature, within the available temperature range.  
Adjustable set-point temperature range: under the knob is installed a plug enabling to fix working range temperature of the thermostat.

#### OFF/Summer/Winter selector (Fan/Off/Flame)

Through this 3-position slide selector, the user can chose heating (Flame), cooling (Fan) or deactivate the thermostat function (0).

#### Speed motor selector

Through this 4-position slide selector, the user can chose the (fixed) speed of the unit's motor or "AUTO" mode.  
In "AUTO" position the 3 motor's speed change automatically according with room temperature changes.  
If the "JP5" jumper is inserted the motor is not thermostated with the valve and is kept running to the selected speed: in this case, if the selector is in "AUTO" position the motor automatically changes speed, but it's not switched-off remaining to the minimum speed. "JP3" and "JP4" jumper enable to set the gap between the 3 speed.

#### External sensor

This control panel is equipped of external/remote air temperature sensor, installed on the unit's air intake.

#### Jumpers/bridges function

Type of installation (JP1 – JP2):

- JP1 inserted : 2 pipe installation with or without valve
  - JP2 inserted: 4 pipe installation with 2 valves
- JP1 – JP2 are factory set according with installation type and according with other installed accessories (see wiring diagrams)

Gap between the automatic speed (JP3 – JP4):

- JP3 inserted : gap between speed 0,6°C
- JP4 inserted : gap between speed 0,4°C (standard factory set value, if not differently specified)
- JP3 and JP4 not inserted : gap between speed 0,8°C

Anti-stratification (JP5 – JP6 – JP7):

- JP5 inserted : not thermostated motor (always running)
- JP6 inserted : anti-stratification OFF (standard factory set value, if not differently specified)
- JP7 inserted : anti-stratification ON

## Funzione antistratificazione

Con il ponte inserito su "JP5" il motore è sempre attivo ; con il ponte inserito su "JP6" la funzione antistratificazione è disattivata ; con il ponte inserito su "JP7" la funzione antistratificazione è attivata.

Questa funzione serve per rilevare la corretta temperatura dell'aria della stanza, anche quando il motore è fermo da molto tempo.

Quando è prevista la funzione ventilazione termostata e si raggiunge la temperatura di set-point, il ventilatore si ferma e, per effetto della stratificazione dell'aria, la temperatura rilevata dalla sonda sarà diversa da quella effettiva/reale dell'ambiente (percepita dalle persone).

Con la funzione antistratificazione attivata, quando il ventilatore è spento per raggiungimento del set-point, ogni 15 minuti viene comunque attivata la ventilazione per 90 secondi alla velocità min. indipendentemente dalla termostatazione, la sonda rileva la corretta temperatura dell'aria ambiente, la confronta con la temp. di set-point e di conseguenza il comando decide se fermare od attivare l'unità.

## Uscite valvole riscaldamento (fiamma) e condizionamento (ventola)

Se il comando è configurato per il funzionamento a 2 tubi ("JP1" inserito) si attiva solo l'uscita valvola fiamma (valvola che in questo caso ha funzione di riscaldamento/condizionamento):

- L'uscita valvola fiamma si attiva quando "Ta < Tset", se il termostato è posizionato in funzione riscaldamento (fiamma).
- L'uscita valvola fiamma si attiva quando "Ta > Tset", se il termostato è posizionato in funzione raffreddamento (ventola).

Se il comando è configurato per il funzionamento a 4 tubi ("JP2" inserito):

- L'uscita valvola riscaldamento (fiamma) si attiva quando "Ta < Tset" ed il termostato è posizionato in funzione riscaldamento (fiamma).
- L'uscita valvola raffreddamento (ventola) si attiva quando "Ta > Tset" ed il termostato è posizionato in funzione raffreddamento (ventola).

Dove:

Ta = Temperatura ambiente rilevata (°C)

Tset = Temperatura di set-point impostata (°C)

## Anti-stratification function

With the jumper in "JP5" position the motor always running ; with the jumper in "JP6" position the anti-stratification function is not active ; with the jumper in "JP7" the anti-stratification function is active.

This function is used to measure the correct room temperature, even when the motor is stopped since long time.

When the thermostated ventilation function is active and the set-point temperature is reached, the fan stops and, due to the air stratification, the measured temperature by the sensor is different from the actual one (perceived by the persons).

With the anti-stratification function activated, when the fan is stopped, when set-point temperature is reached, every 15 minutes the ventilation starts for 90 seconds to the minimum speed independently from the thermostating, the sensor measures the correct air temperature in the room, the value is compared with the set-point temperature and the control starts or stops the unit accordingly.

## Valves output : heating (flame) cooling (fan)

If the control panel is configured for 2 pipe system ("JP1" inserted), just the flame valve output is active (the valve in this case is working with function heating/cooling):

- The flame valve output is activated when "Ta < Tset", if the thermostat is in heating function position (flame).
- The flame valve output is activated when "Ta > Tset", if the thermostat is in cooling function position (fan).

If the control panel is configured for 4 pipe installation ("JP2" inserted):

- The heating valve output is activated (flame) when "Ta < Tset" and the thermostat is in heating function position (flame).
- The cooling valve output is activated (fan) when "Ta > Tset" and the thermostat is in cooling function position (fan).

Where:

Ta = Measured temperature (°C)

Tset = Set-point temperature (°C)

Nelle pagine seguenti viene riportata una breve raccolta di schemi elettrici (quelli che vengono richiesti ed utilizzati più frequentemente).

Qualora non sia disponibile lo schema elettrico necessario per uno specifico impianto (o per un particolare sistema di regolazione), ricordiamo che siamo sempre disponibili a realizzare ulteriori nuovi schemi elettrici in accordo alle esigenze e richieste dei nostri clienti.

Per ulteriori informazioni rivolgersi al nostro ufficio tecnico che rimane a disposizione per qualsiasi chiarimento e per la progettazione di soluzioni personalizzate.

In the hereby pages there is a basic electrical wiring diagrams listing (most requested and used wiring diagrams are included).

May a wiring diagram for a specific installation not be available in the present listing (or for a special particular need), we would like to remind you that it can be realised according with your special needs.

For further information make reference to our Technical department, which is available for explanations and for the design of customised solutions.

Riferimenti - References	Colori cavi - Wires colours	Colori cavi - Wires colours / Note - Note
<b>Ph</b> Fase (linea 230V-1Ph) – Phase (230V-1Ph line)	<b>G/V</b> Giallo/Verde - Yellow/Green	<b>VI</b> Viola - Violet
<b>N</b> Neutro (linea 230V-1Ph) – Neutral (230V-1Ph line)	<b>MA</b> Marrone - Brown	<b>AR</b> Arancione - Orange
<b>T</b> Terra – Earth	<b>BL</b> Blu - Blue	<b>GI</b> Giallo - Yellow
<b>Com</b> Comune - Common	<b>NE</b> Nero - Black	<b>VE</b> Verde - Green
<b>I</b> Velocità Minima - Min. speed	<b>RO</b> Rosso - Red	<b>E - Est</b> Estate – Summer
<b>II</b> Velocità Media - Med. speed	<b>BI</b> Bianco - White	<b>I - Inv</b> Inverno – Winter
<b>III</b> Velocità Massima - Max. speed	<b>GR</b> Grigio - Grey	

COMPONENTI FORNITI MONTATI – EQUIPMENTS SUPPLIED MOUNTED	
<b>STANDARD</b>	<b>ACCESSORI - ACCESSORIES</b>
<b>MVC</b> Motore ventilatore centrifugo – Centrifugal fan motor	<b>TM</b> Termostato di minima temperatura acqua - Water low temperature thermostat
<b>C</b> Condensatore - Capacitor	<b>EV-CF-230V</b> Elettrovalvola caldo/freddo 230V on/off - Heating/Cooling electrovalve 230V on/off
<b>AUTR</b> Autotrasformatore – Autotransformer	<b>EV-F-230V</b> Elettrovalvola freddo 230V on/off - Cooling electrovalve 230V on/off
<b>Mors1</b> Morsettiere tipo "Mamut" - "Mammoth" type terminal board	<b>EV-C-230V</b> Elettrovalvola caldo 230V on/off – Heating electrovalve 230V on/off
<b>SND-A</b> Sonda temperatura aria – Air temperature sensor	

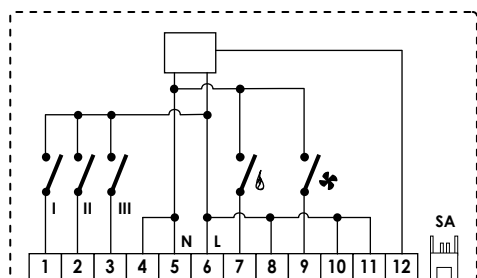
COMPONENTI NON FORNITI – EQUIPMENTS NOT SUPPLIED	
<b>IG-2p</b>	Interruttore magnetotermico generale (230V - 2 contatti: Fase, Neutro) - General magnetothermic switch (230V - 2 contacts: Phase, Neutral)
<b>FRM</b>	Fermacavo – Wire-stopper



**Tenere presente che modifiche elettriche, meccaniche e manomissioni in genere fanno decadere la garanzia !!**  
**ATTENZIONE: Effettuare correttamente i collegamenti elettrici**  
**UN ERRATO COLLEGAMENTO ELETTRICO PROVOCA LA BRUCIATURA DEI DISPOSITIVI ELETTRICI DELL'UNITÀ !**

**Please do not forget that warranty cannot be applied in case of electric, mechanical and other general modifications !!**  
**ATTENTION: Carry out correctly the electrical connections**  
**A WRONG ELECTRICAL CONNECTION CAUSES THE BURNING OF THE UNIT ELECTRICAL EQUIPMENTS !**

Schema elettrico interno  
Internal wiring diagram



**La Configurazione elettrica dell'unità (= elenco accessori elettrici installati)** identifica un proprio schema elettrico codificato (vedi "Code"), che può essere standard o speciale.  
**Standard** : in assenza di una richiesta specifica del cliente sulla modalità di funzionamento, l'unità viene cablata con questo schema elettrico.  
**Special** : Schema elettrico realizzato solo su specifica richiesta del cliente per ottenere una modalità di funzionamento differente da quella prevista dallo schema standard. In questo caso il numero dello schema sarà riportato in conferma d'ordine.

**The electrical configuration of the unit (= list of the installed electrical accessories)** identifies a codified specific electrical wiring diagram (see "Code"), which can be standard or special.  
**Standard** : without any specific request from the client concerning the operating mode, the unit will be cabled with the hereby wiring diagram.  
**Special** : Wiring diagram provided only on the specific request from the client to get an operating mode different from the one provided with the standard diagram. In this case the number of the wiring diagram will be indicated in the order confirmation.

<b>CBE23;SND-A</b>	<b>STANDARD</b>	Code <b>CBE23-A001-80029030-R00</b>
--------------------	-----------------	-------------------------------------

DISPOSITIVI E MONTAGGIO A CURA DELL'INSTALLATORE  
EQUIPMENTS TO BE INSTALLED BY THE INSTALLER

Alimentazione elettrica  
Power supply **230V - 1Ph - 50Hz**

JP1	Inserito - Inserted
JP2	Aperto - Open
JP3	Aperto - Open
JP4	Inserito - Inserted

JP5	Aperto - Open
JP6	Inserito - Inserted
JP7	Aperto - Open

DISPOSITIVI A CORREDO DELL'UNITÀ  
EQUIPMENTS INCLUDED ON THE UNIT

Le 3 velocità collegate sull'autotrasformatore (1=max - 2 - 3 - 4 - 5 - 6=min) possono essere diverse di quelle indicate sullo schema elettrico (dipende dal modello)

The 3 speeds connected to the autotransformer (1=max - 2 - 3 - 4 - 5 - 6=min) can be different from those indicated on the wiring diagram (depending on the model)

NE  
BI

SND-A

<b>FUNZIONAMENTO (CONFIGURABILE/MODIFICABILE)</b>	<b>WORKING (CONFIGURABLE/MODIFIABLE)</b>
Off: Tutto spento ; Tutto chiuso	Off: All off ; All closed
Est.: "MVC" Controllato (on/off) dal termostato ambiente	Est.: "MVC" Controlled (on/off) by room thermostat
Inv.: "MVC" Controllato (on/off) dal termostato ambiente	Inv.: "MVC" Controlled (on/off) by room thermostat

<b>CBE23;SND-A + TM</b>	<b>STANDARD</b>	Code <b>CBE23-A002-80029030-R00</b>
-------------------------	-----------------	-------------------------------------

DISPOSITIVI E MONTAGGIO A CURA DELL'INSTALLATORE  
EQUIPMENTS TO BE INSTALLED BY THE INSTALLER

Alimentazione elettrica  
Power supply **230V - 1Ph - 50Hz**

JP1	Inserito - Inserted
JP2	Aperto - Open
JP3	Aperto - Open
JP4	Inserito - Inserted

JP5	Aperto - Open
JP6	Inserito - Inserted
JP7	Aperto - Open

DISPOSITIVI A CORREDO DELL'UNITÀ  
EQUIPMENTS INCLUDED ON THE UNIT

Le 3 velocità collegate sull'autotrasformatore (1=max - 2 - 3 - 4 - 5 - 6=min) possono essere diverse di quelle indicate sullo schema elettrico (dipende dal modello)

The 3 speeds connected to the autotransformer (1=max - 2 - 3 - 4 - 5 - 6=min) can be different from those indicated on the wiring diagram (depending on the model)

MA  
BL  
NE

SND-A

<b>FUNZIONAMENTO (CONFIGURABILE/MODIFICABILE)</b>	<b>WORKING (CONFIGURABLE/MODIFIABLE)</b>
Off: Tutto spento ; Tutto chiuso	Off: All off ; All closed
Est.: "MVC" Controllato (on/off) dal termostato ambiente	Est.: "MVC" Controlled (on/off) by room thermostat
Inv.: "MVC" Controllato (on/off) dal termostato ambiente + intervento del TM	Inv.: "MVC" Controlled (on/off) by room thermostat + TM action

<b>CBE23;SND-A + EV-CF-230V</b>	<b>STANDARD</b>	Code <b>CBE23-A003-80029030-R00</b>
---------------------------------	-----------------	-------------------------------------

DISPOSITIVI E MONTAGGIO A CURA DELL'INSTALLATORE  
EQUIPMENTS TO BE INSTALLED BY THE INSTALLER

Alimentazione elettrica  
Power supply **230V - 1Ph - 50Hz**

JP1	Inserito - Inserted
JP2	Aperto - Open
JP3	Aperto - Open
JP4	Inserito - Inserted

JP5	Aperto - Open
JP6	Inserito - Inserted
JP7	Aperto - Open

DISPOSITIVI A CORREDO DELL'UNITÀ  
EQUIPMENTS INCLUDED ON THE UNIT

Le 3 velocità collegate sull'autotrasformatore (1=max - 2 - 3 - 4 - 5 - 6=min) possono essere diverse di quelle indicate sullo schema elettrico (dipende dal modello)

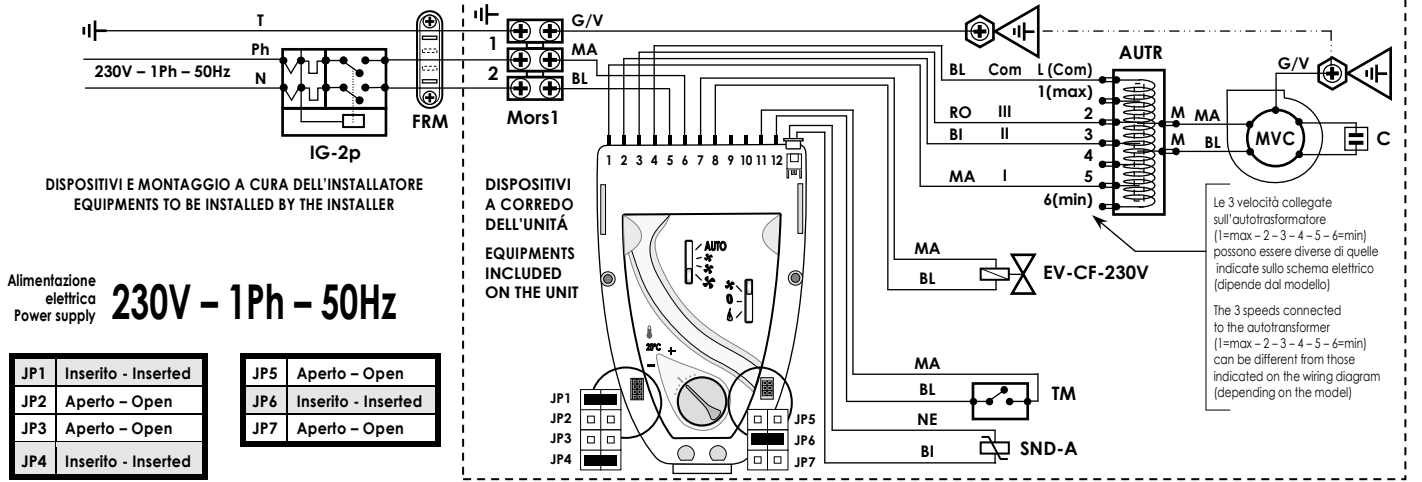
The 3 speeds connected to the autotransformer (1=max - 2 - 3 - 4 - 5 - 6=min) can be different from those indicated on the wiring diagram (depending on the model)

MA  
BL  
NE

SND-A

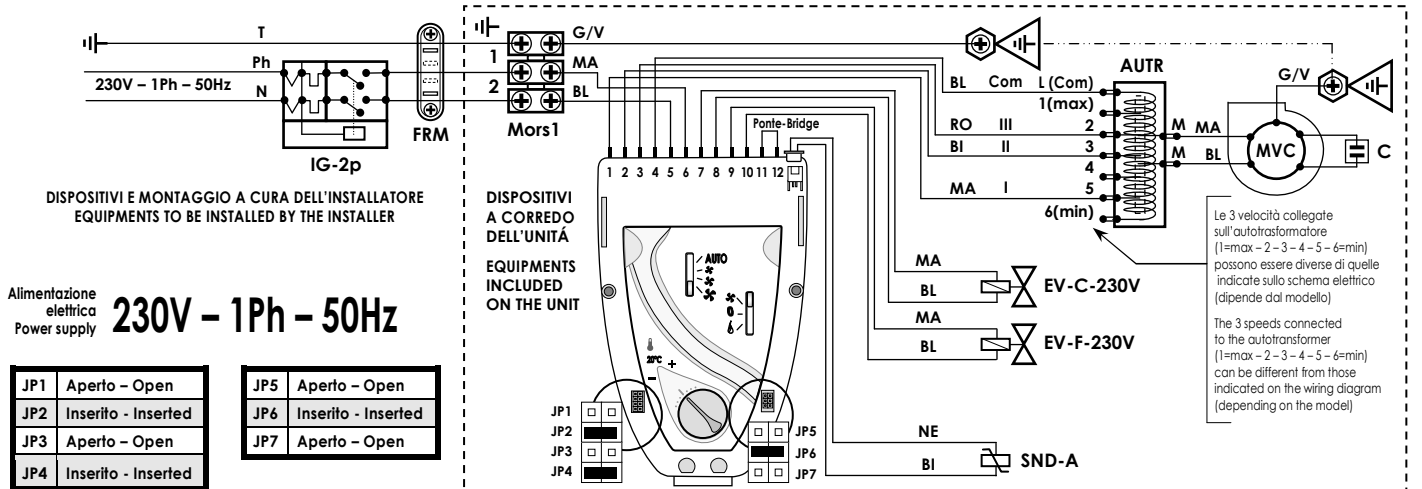
<b>FUNZIONAMENTO (CONFIGURABILE/MODIFICABILE)</b>	<b>WORKING (CONFIGURABLE/MODIFIABLE)</b>
Off: Tutto spento ; Tutto chiuso	Off: All off ; All closed
Est.: "MVC" Controllato (on/off) dal termostato ambiente "EV-CF-230V" Controllata (on/off) dal termostato ambiente	Est.: "MVC" Controlled (on/off) by room thermostat "EV-CF-230V" Controlled (on/off) by room thermostat
Inv.: "MVC" Controllato (on/off) dal termostato ambiente "EV-CF-230V" Controllata (on/off) dal termostato ambiente	Inv.: "MVC" Controlled (on/off) by room thermostat "EV-CF-230V" Controlled (on/off) by room thermostat

**CBE23;SND-A + EV-CF-230V + TM** STANDARD Code **CBE23-A004-80029030-R00**



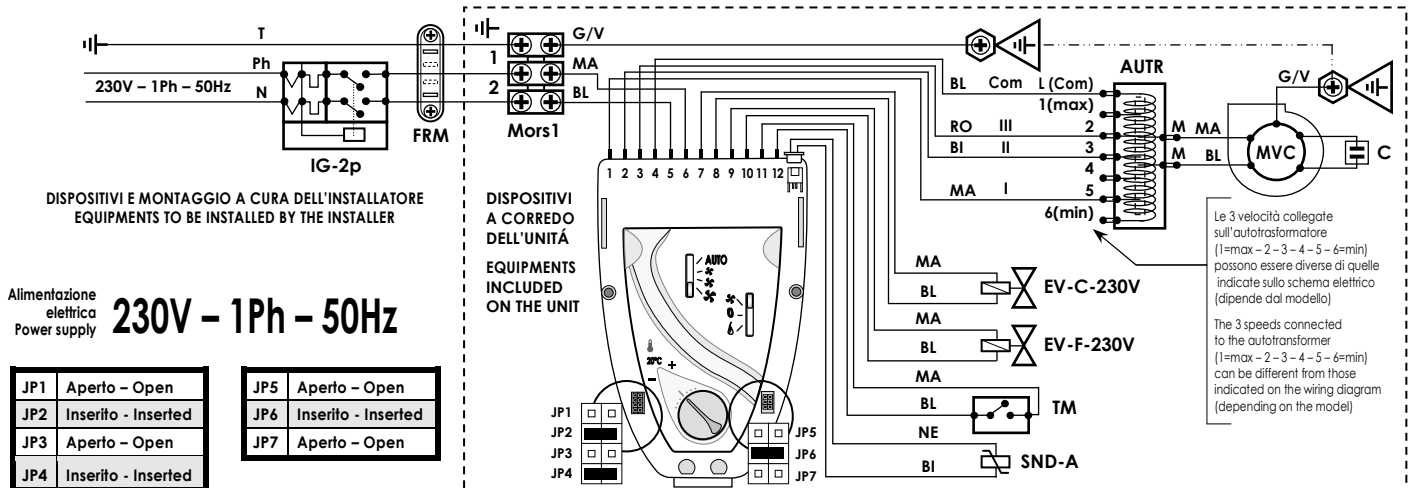
FUNZIONAMENTO (CONFIGURABILE/MODIFICABILE)	WORKING (CONFIGURABLE/MODIFIABLE)
<b>Off:</b> Tutto spento ; Tutto chiuso	<b>Off:</b> All off ; All closed
<b>Est.:</b> "MVC" Controllato (on/off) dal termostato ambiente "EV-CF-230V" Controllata (on/off) dal termostato ambiente	<b>Est.:</b> "MVC" Controlled (on/off) by room thermostat "EV-CF-230V" Controlled (on/off) by room thermostat
<b>Inv.:</b> "MVC" Controllato (on/off) dal termostato ambiente + intervento del TM "EV-CF-230V" Controllata (on/off) dal termostato ambiente	<b>Inv.:</b> "MVC" Controlled (on/off) by room thermostat + TM action "EV-CF-230V" Controlled (on/off) by room thermostat

**CBE23;SND-A + EV-F-230V + EV-C-230V** STANDARD Code **CBE23-A005-80029030-R00**

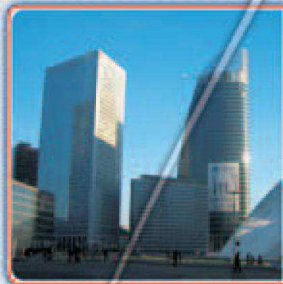
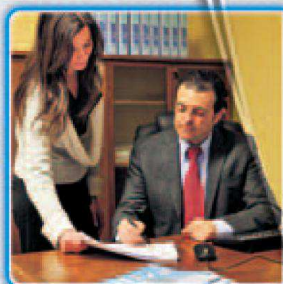


FUNZIONAMENTO (CONFIGURABILE/MODIFICABILE)	WORKING (CONFIGURABLE/MODIFIABLE)
<b>Off:</b> Tutto spento ; Tutto chiuso	<b>Off:</b> All off ; All closed
<b>Est.:</b> "MVC" Controllato (on/off) dal termostato ambiente "EV-F-230V" Controllata (on/off) dal termostato ambiente ; "EV-C-230V" Chiusa	<b>Est.:</b> "MVC" Controlled (on/off) by room thermostat "EV-F-230V" Controlled (on/off) by room thermostat ; "EV-C-230V" Closed
<b>Inv.:</b> "MVC" Controllato (on/off) dal termostato ambiente "EV-C-230V" Controllata (on/off) dal termostato ambiente ; "EV-F-230V" Chiusa	<b>Inv.:</b> "MVC" Controlled (on/off) by room thermostat "EV-C-230V" Controlled (on/off) by room thermostat ; "EV-F-230V" Closed

**CBE23;SND-A + EV-F-230V + EV-C-230V + TM** STANDARD Code **CBE23-A006-80029030-R00**



FUNZIONAMENTO (CONFIGURABILE/MODIFICABILE)	WORKING (CONFIGURABLE/MODIFIABLE)
<b>Off:</b> Tutto spento ; Tutto chiuso	<b>Off:</b> All off ; All closed
<b>Est.:</b> "MVC" Controllato (on/off) dal termostato ambiente "EV-F-230V" Controllata (on/off) dal termostato ambiente ; "EV-C-230V" Chiusa	<b>Est.:</b> "MVC" Controlled (on/off) by room thermostat "EV-F-230V" Controlled (on/off) by room thermostat ; "EV-C-230V" Closed
<b>Inv.:</b> "MVC" Controllato (on/off) dal termostato ambiente + intervento del TM "EV-C-230V" Controllata (on/off) dal termostato ambiente ; "EV-F-230V" Chiusa	<b>Inv.:</b> "MVC" Controlled (on/off) by room thermostat + TM action "EV-C-230V" Controlled (on/off) by room thermostat ; "EV-F-230V" Closed



**ACTIONclima**<sup>®</sup>

ACTIONCLIMA S.r.l. - 31030 BIBAN FRAZIONE DI CARBONERA - Via Biban, 54  
TREVISO (ITALY) - Tel.: (+39) 0422-699923 - Fax.: (+39) 0422-445768  
[www.actionclima.it](http://www.actionclima.it) - e-mail: [info@actionclima.it](mailto:info@actionclima.it)