

ACTIONclima®



CB2

COMANDO VELOCITA'
ELETTROMECCANICO

OFF/3 vel. + E/I + TM

ELECTROMECHANICAL
CONTROL PANEL

OFF/3-Speed + S/W + TM

TM-CB2-41025021-R00

MANUALE TECNICO, INSTALLAZIONE, USO USE, INSTALLATION, TECHNICAL MANUAL

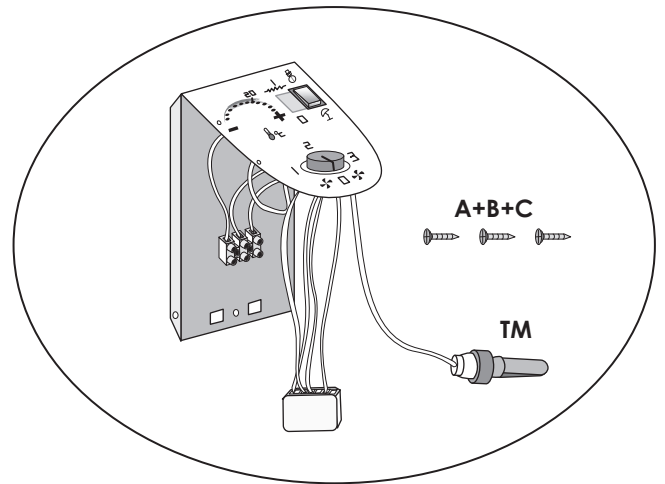


COMPONENTI FORNITI

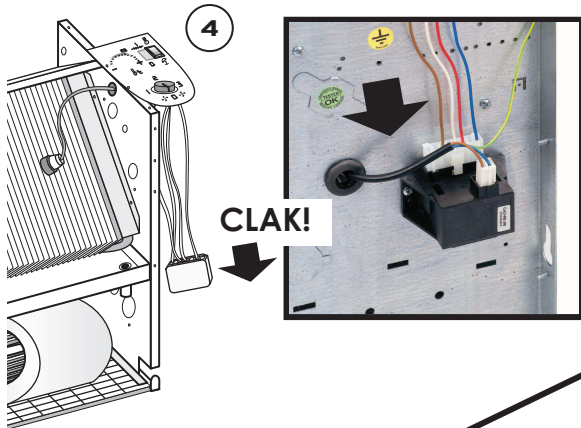
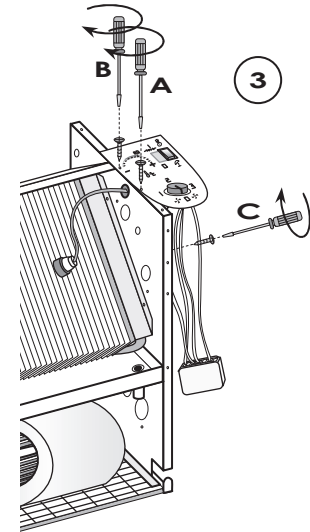
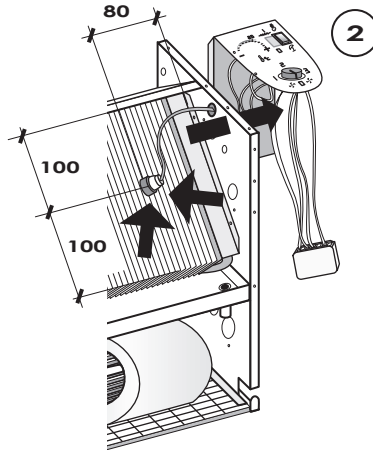
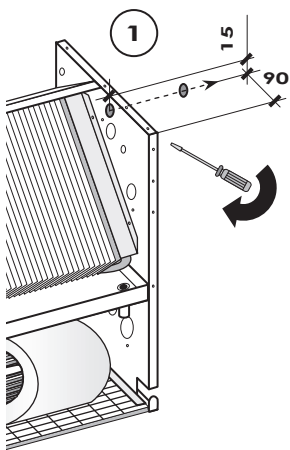
- Quadro comando
(con Commutatore "OFF/3 velocità" + Deviatore "Estate/Inverno"
+ Termostato minima temperatura acqua "TM")
- 3 viti (A+B+C) per fissaggio staffa comando sull'unità

SUPPLIED ITEMS

- Control panel
(with "OFF/3-speed" switch + "Winter/Summer" switch + Water
low temperature thermostat "TM")
- 3 screws (A+B+C) to install the frame in the unit

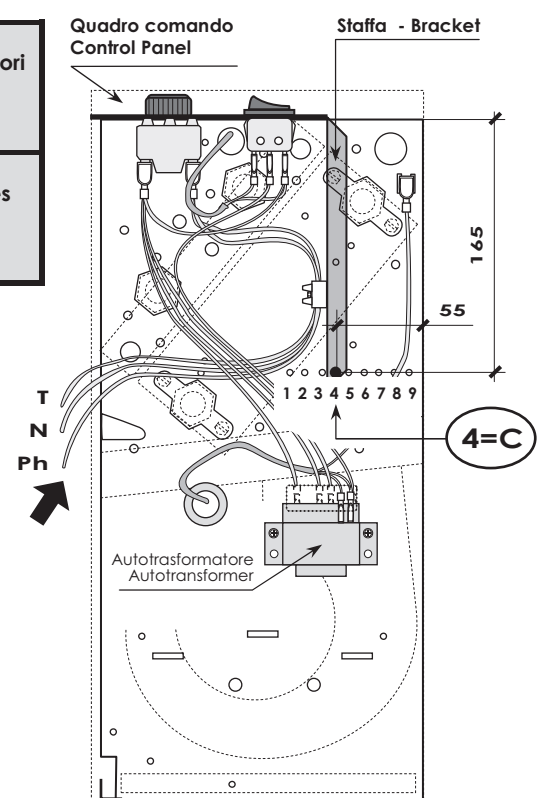


1	Togliere il pretrancio con l'ausilio di un cacciavite o di una pinza	1	Remove the pre-cut by a screwdriver or a pliers
2	Inserire la sonda del termostato di minima temperatura acqua fra le alette della batteria	2	Insert the sensor of the water low temperature thermostat between the coil fins
3	Installare il quadro comando (3 viti: A+B+C)	3	Install the control panel (3 screws: A+B+C)
4	Inserire il connettore unidirezionale del quadro comando sull'autotrasformatore dell'unità	4	Insert the control panel one-way plug on the unit's autotransformer



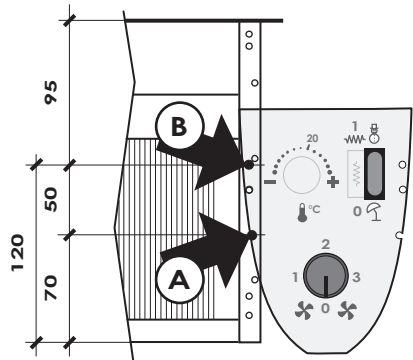
Dettaglio dei 3 Fori (A+B+C) da usare

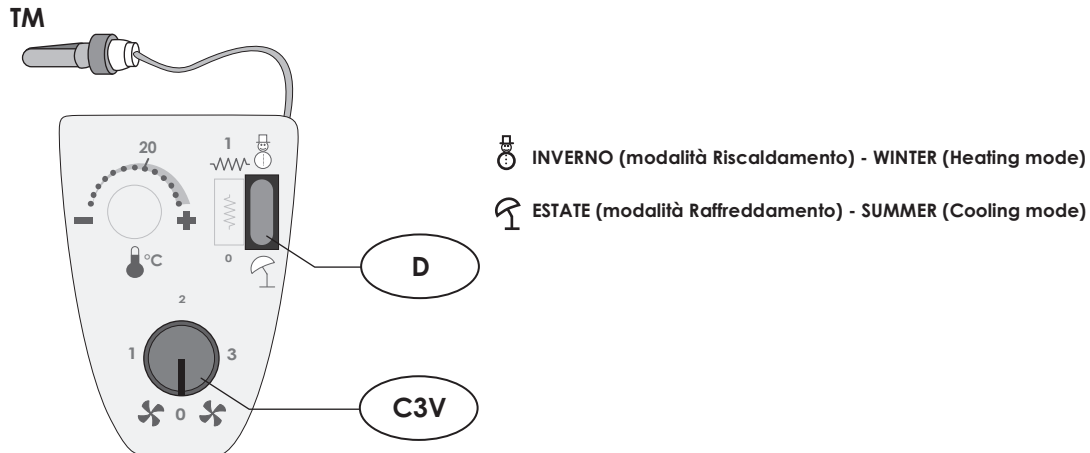
Detail of 3 holes (A+B+C) to be used



Il quadro comando deve essere installato sul lato opposto agli attacchi idraulici !!

The control panel must be installed on the opposite side of hydraulic connections !!



**FUNZIONAMENTO OFF – SPENTO**

Posizionare il commutatore "OFF / 3 velocità" (C3V) sulla posizione 0 (come in figura) per avere l'unità spenta – chiusa.

FUNZIONAMENTO IN RISCALDAMENTO (INVERNO)

Posizionare il commutatore "OFF / 3 velocità" (C3V) alla velocità del ventilatore desiderata, permettendo così di regolare la potenzialità termica dell'unità.

Il comando è dotato di termostato di minima temperatura acqua "TM": posizionare il deviatore Estate/Inverno (D) sulla posizione "INVERNO".

Il ventilatore funziona quando la temperatura dell'acqua è superiore a circa 38°C.

FUNZIONAMENTO IN RAFFREDDAMENTO (ESTATE)

Posizionare il commutatore "OFF / 3 velocità" (C3V) alla velocità del ventilatore desiderata, permettendo così di regolare la potenzialità frigorifera dell'unità.

Il comando è dotato di termostato di minima temperatura acqua "TM": posizionare il deviatore Estate/Inverno (D) sulla posizione "ESTATE" (il termostato "TM" viene by-passato).

OPERATING IN OFF MODE

Position the "OFF / 3speed" switch (C3V) on the position "0" (like in the picture) in order to have the unit turned off – closed.

OPERATING IN HEATING MODE (WINTER)

Position the "OFF / 3 speed" switch (C3V) on the required fan speed, in order to adjust the heating capacity of the unit.

The control is equipped with water low temperature thermostat "TM": position the Winter/Summer switch (D) on "WINTER" mode.

The fan will start working when the water temperature reaches a temperature of approx. 38°C.

OPERATING IN COOLING MODE (SUMMER)

Position the "OFF / 3 speed" switch (C3V) on the required fan speed, in order to adjust the cooling capacity of the unit.

The control is equipped with water low temperature thermostat "TM": position the Winter/Summer switch (D) on "SUMMER" mode (by-pass of the thermostat "TM").

Si raccomanda di far funzionare l'unità alla velocità massima per alcune ore appena montata e dopo lunghi periodi di inattività.

NOTA: Per un controllo della temperatura ambiente preciso ed affidabile si raccomanda di mantenere il motore sempre acceso e controllare la temperatura tramite la regolazione di elettrovalvole a 2 (o 3) vie, oppure scegliere comandi con funzione antidestratificazione.

Nelle pagine seguenti viene riportata una breve raccolta di schemi elettrici (quelli che vengono richiesti ed utilizzati più frequentemente).

Qualora non sia disponibile lo schema elettrico necessario per uno specifico impianto (o per un particolare sistema di regolazione), ricordiamo che siamo sempre disponibili a realizzare ulteriori nuovi schemi elettrici in accordo alle esigenze e richieste dei nostri clienti. Per ulteriori informazioni rivolgersi al nostro ufficio tecnico che rimane a disposizione per qualsiasi chiarimento e per la progettazione di soluzioni personalizzate.

It is recommended to make the unit work at the maximum speed for a few hours once installed or in case it hadn't been working for a long time.

NOTE: To reach an exact and reliable room temperature regulation we recommend to keep the motor always running and to control the temperature through the regulation of 2-way (or 3-way) valves, or we recommend to choose a control panel provided with anti-desertification function.

In the hereby pages there is a basic electrical wiring diagrams listing (most requested and used wiring diagrams are included).

May a wiring diagram for a specific installation not be available in the present listing (or for a special particular need), we would like to remind you that it can be realised according with your special needs.

For further information make reference to our Technical department, which is available for explanations and for the design of customised solutions.

INDICE SCHEMI ELETTRICI - TABLE OF ELECTRICAL DRAWING

Quadro comando (fornito montato sull'unità) – Idoneo per tutte le taglie degli FX (100 ... 1000/900P ... 1200P)
Control panel (supplied mounted on the unit) – Suitable for all sizes of FX (100 ... 1000/900P ... 1200P)

Schema N° No. Drawing	(1)	Configurazione Configuration (*)	Funzionamento Operating (2)
CB2-A001	Standard	CB2;TM	Est.: MVC on Inv.: MVC on/TM
CB2-A002	Standard	CB2;TM + EV-CF-230V	Est.: MVC on ; EV-CF-230V on Inv.: MVC on/TM ; EV-CF-230V on
CB2-A003	Standard	CB2;TM + EV-F-230V + EV-C-230V	Est.: MVC on ; EV-F-230V on ; EV-C-230V off Inv.: MVC on/TM ; EV-F-230V off ; EV-C-230V on
CB2-A004	Standard	CB2;TM + TDV x E-I auto	Est.: MVC on ; Est./Inv. auto Inv.: MVC on/TM ; Est./Inv. auto
CB2-A005	Special	CB2;TM + EV-CF-230V (EV non regolata - not regulated)	Est.: MVC on Inv.: MVC on/TM
CB2M-A001	Special	CB2M;TM s-FRM	Est.: MVC on Inv.: MVC on/TM
CB2M-A002	Special	CB2M;TM c-FRM	Est.: MVC on Inv.: MVC on/TM

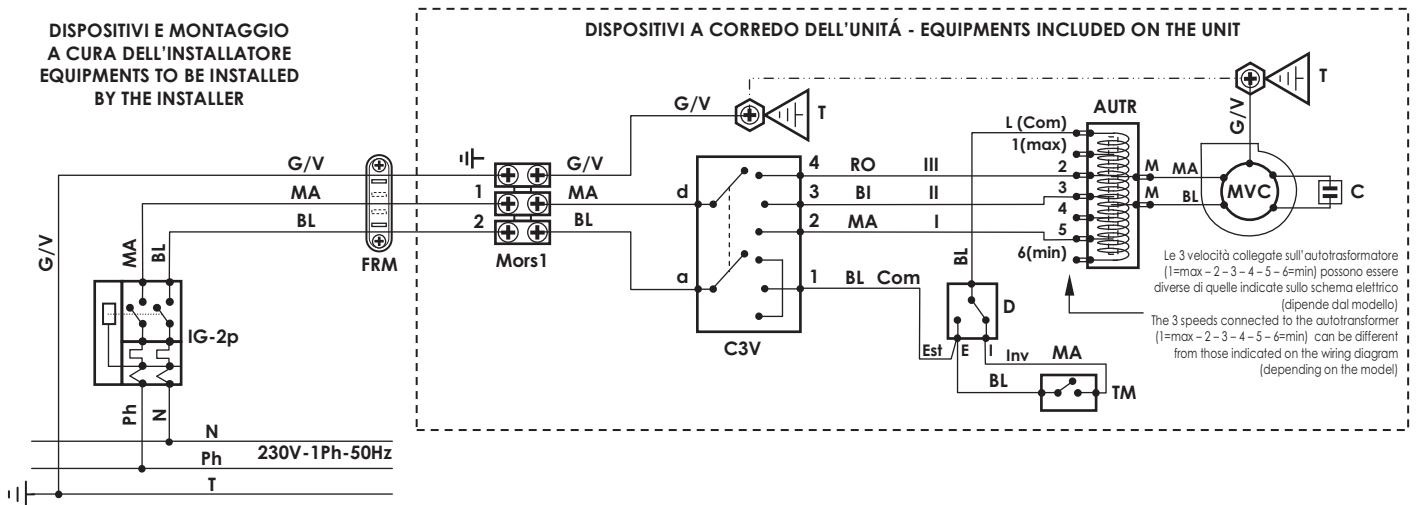
(*) Configurazione elettrica dell'unità (= elenco accessori elettrici installati)
Electrical unit's configuration (= list of electrical accessories installed)

Legenda Indice		Table of references	
CB2	Commutatore "OFF/3 velocità" + Deviatore "Estate/Inverno" + Termostato minima temperatura acqua "TM" (taratura TM = 32°C)	CB2	OFF/3-speed" switch + "Winter/Summer" switch + Water low temperature thermostat "TM" (TM setting = 32°C)
MVC	Motore ventilatore centrifugo	MVC	Centrifugal fan motor
C	Condensatore	C	Capacitor
AUTR	Autotrasformatore	AUTR	Autotransformer
D	Deviatore "Estate/Inverno"	D	"Winter/Summer" switch
DD	Doppio Deviatore "Estate/Inverno"	DD	"Winter/Summer" double switch
C3V	Commutatore bipolare "OFF / 3 velocità"	C3V	"OFF / 3-speed" bipolar switch
TM	Termostato di minima temperatura acqua	TM	Water low temperature thermostat
TDV	Termostato per deviazione Estate/Inverno automatica	TDV	Automatic Summer/Winter changeover thermostat
ConM	Connettore 4 poli unidirezionale Maschio	ConM	4 pole Male plug one-way
ConF	Connettore 4 poli unidirezionale Femmina	ConF	4 pole Female plug one-way
Mors1...6	Morsettiera tipo "Mamut"	Mors1...6	"Mammoth" type terminal board
EV-CF-230V	Elettrovalvola caldo/freddo 230V on/off	EV-CF-230V	Heating/Cooling electrovalve 230V on/off
EV-F-230V	Elettrovalvola freddo 230V on/off	EV-F-230V	Cooling electrovalve 230V on/off
EV-C-230V	Elettrovalvola caldo 230V on/off	EV-C-230V	Heating electrovalve 230V on/off
EV-CF-24V	Elettrovalvola caldo/freddo 24V on/off	EV-CF-24V	Heating/Cooling electrovalve 24V on/off
EV-CF-F24	Elettrovalvola caldo/freddo 3 Punti 24V (Flottante)	EV-CF-F24	Heating/Cooling electrovalve 3 Points 24V (Floating)
MS-230V.R	Motore serranda aria on/off, alimentazione 230Vac, con ritorno a molla (R)	MS-230V.R	ON/OFF motor air louver, power supply 230Vac, with spring return (R)
TRAS	Trasformatore 230V/24V di isolamento con protezione	TRAS	Isolation transformer 230V/24V with protection
ION	Ionizzatore	ION	Ionizer
IG-2p	Interruttore magnetotermico generale (230V - 2 contatti: Fase, Neutro)	IG-2p	General magnetothermic switch (230V - 2 contacts: Phase, Neutral)
FRM	Fermacavo	FRM	Wire-stopper

(1) Standard	Data una certa configurazione (lista degli accessori elettrici) ed in assenza di una richiesta specifica del cliente sulla modalità di funzionamento, l'unità viene cablata con questo schema elettrico.	(1) Standard	As per a certain configuration (electrical accessories list) and without any specific request from the client concerning the operating mode, the unit will be cabled with the hereby wiring diagram.
(1) Special	Schema elettrico realizzato solo su specifica richiesta del cliente per ottenere una modalità di funzionamento differente da quella prevista dallo schema standard. In questo caso il numero dello schema sarà riportato in conferma d'ordine.	(1) Special	Wiring diagram provided only on the specific request from the client to get an operating mode different from the one provided with the standard diagram. In this case the number of the wiring diagram will be indicated in the order confirmation.

(2) Funzionamento		(2) Operating	
on	Sempre acceso ; Sempre aperto (non controllato dal termostato)	on	Always on ; Always open (not controlled by thermostat)
on/TM	Sempre acceso (non controllato dal termostato) + intervento del TM	on/TM	Always on (not controlled by thermostat) + TM action
off	Sempre spento ; Sempre chiuso	off	Always off ; Always closed
off/TM	Sempre spento ; Sempre chiuso (per l'intervento di TM)	off/TM	Always off ; Always closed (by the TM action)
on/TB	Sempre acceso/aperto (non controllato dal termostato) + intervento del TB	on/TB	Always on/open (not controlled by thermostat) + TB action
sa	Sempre alimentato	sa	Always supply
centr	Centralizzato/Esterno	centr	Centralized/External
auto	Automatico	auto	Automatic
term.	Controllato (on/off) dal termostato ambiente	term.	Controlled (on/off) by room thermostat
term./TM	Controllato (on/off) dal termostato ambiente + intervento del TM	term./TM	Controlled (on/off) by room thermostat + TM action
term./auto	Controllato (on/off) dal termostato ambiente + Automatico	term./auto	Controlled (on/off) by room thermostat + Automatic
term./mod	Controllato (on/off) dal termostato ambiente + Modulante/Continuo	term./mod	Controlled (on/off) by room thermostat + Modulating/Progressive
term./min	Controllato (on/off, alla velocità minima) dal termostato ambiente	term./min	Controlled (on/off, in minimum speed) by room thermostat
term./max	Controllato (on/off, alla velocità massima) dal termostato ambiente	term./max	Controlled (on/off, in maximum speed) by room thermostat
term./off	Controllato (on/off) dal termostato ambiente oppure Sempre chiuso/spento (se interruttore posizionato su off)	term./off	Controlled (on/off) by room thermostat or Always off/closed (if switch positioned on off position)

CB2;TM (standard/base)
 Schema elettrico N° - N° Wiring diagram
CB2-A001

 Alimentazione elettrica **230V - 1Ph - 50Hz**
 Power supply


▪ Tenere presente che modifiche elettriche, meccaniche e manomissioni in genere fanno decadere la garanzia !!
 ▪ **ATTENZIONE: Effettuare correttamente i collegamenti elettrici**
 ▪ **UN ERRATO COLLEGAMENTO ELETTRICO PROVOCA LA BRUCIATURA DEI DISPOSITIVI ELETTRICI DELL'UNITÀ !**

▪ Please do not forget that warranty cannot be applied in case of electric, mechanical and other general modifications !!
 ▪ **ATTENTION: Carry out correctly the electrical connections**
 ▪ **A WRONG ELECTRICAL CONNECTION CAUSES THE BURNING OF THE UNIT ELECTRICAL EQUIPMENTS !**

Quadro comando fornito montato sull'unità composto da - Control panels supplied mounted on the unit including

CB 2 Commutatore "OFF / 3 velocità" + Deviatore "Estate/Inverno" + Termostato minima temperatura acqua "TM"
 "OFF / 3-speed" switch + "Winter/Summer" switch + Water low temperature thermostat "TM"

LOGICA DI FUNZIONAMENTO

Off: Tutto spento ; Tutto chiuso

Est.: "MVC" Sempre acceso (non controllato dal termostato)

Inv.: "MVC" Sempre acceso (non controllato dal termostato) + intervento del TM

WORKING LOGIC

Off: All off ; All closed

Est.: "MVC" Always on (not controlled by thermostat)

Inv.: "MVC" Always on (not controlled by thermostat) + TM action

RIFERIMENTI - REFERENCES

Ph Fase (linea 230V-1Ph) - Phase (230V-1Ph line)
N Neutro (linea 230V-1Ph) - Neutral (230V-1Ph line)
T Terra - Earth

Com Comune - Common
I Velocità Minima - Min. speed
II Velocità Media - Med. speed
III Velocità Massima - Max. speed

ComI Comune Inverno - Common Winter
ComE Comune Estate - Common Summer

COLORI CAVI - WIRES COLOURS

G/V Giallo/Verde - Yellow/Green
MA Marrone - Brown
BL Blu - Blue
NE Nero - Black
RO Rosso - Red
BI Bianco - White
GR Grigio - Grey
VI Viola - Violet
AR Arancione - Orange

E - Est Estate - Summer
I - Inv Inverno - Winter

I ; 2 ; 3 ; 4 ; 5 ... ; a ; b ; T ; ecc./etc.: Sigle presenti sulle morsettiere e sui dispositivi elettrici - Marks on the terminal board and on the electrical equipments

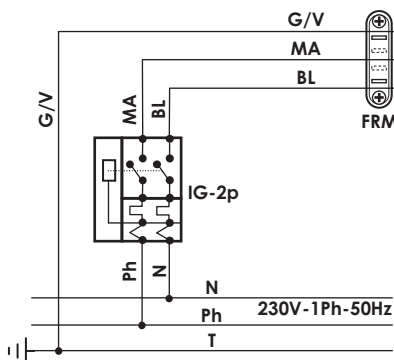
COMPONENTI FORNITI MONTATI - EQUIPMENTS SUPPLIED MOUNTED

MVC Motore ventilatore centrifugo - Centrifugal fan motor
C Condensatore - Capacitor
AUTR Autotrasformatore - Autotransformer
D Deviatore "Estate/Inverno" - "Winter/Summer" switch

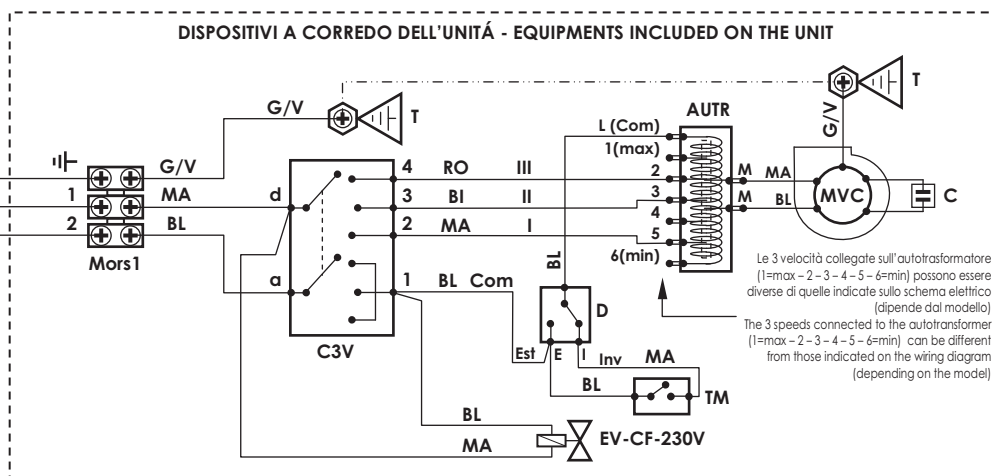
C3V Commutatore bipolare "OFF / 3 velocità" - "OFF / 3-speed" bipolar switch
TM Termostato di minima temperatura acqua - Water low temperature thermostat
Mors1 Morsettiere tipo "Mamut" - "Mammoth" type terminal board

COMPONENTI NON FORNITI - EQUIPMENTS NOT SUPPLIED

IG-2p Interruttore magnetotermico generale (230V - 2 contatti: Fase, Neutro) - General magnetothermic switch (230V - 2 contacts: Phase, Neutral)
FRM Fermancavo - Wire-stopper

CB2;TM + EV-CF-230VSchema elettrico N° - N° Wiring diagram
CB2-A002**Alimentazione elettrica 230V - 1Ph - 50Hz**
Power supply 230V - 1Ph - 50HzDISPOSITIVI E MONTAGGIO
A CURA DELL'INSTALLATORE
EQUIPMENTS TO BE INSTALLED
BY THE INSTALLER

DISPOSITIVI A CORREDO DELL'UNITÀ - EQUIPMENTS INCLUDED ON THE UNIT



Le 3 velocità collegate sull'autotrasformatore (I=max - 2 - 3 - 4 - 5 - 6=min) possono essere diverse di quelle indicate sullo schema elettrico (dipende dal modello)
The 3 speeds connected to the autotransformer (I=max - 2 - 3 - 4 - 5 - 6=min) can be different from those indicated on the wiring diagram (depending on the model)



- Tenere presente che modifiche elettriche, meccaniche e manomissioni in genere fanno decadere la garanzia !!
- **ATTENZIONE: Effettuare correttamente i collegamenti elettrici**
- **UN ERRATO COLLEGAMENTO ELETTRICO PROVOCA LA BRUCIATURA DEI DISPOSITIVI ELETTRICI DELL'UNITÀ !**

- Please do not forget that warranty cannot be applied in case of electric, mechanical and other general modifications !!
- **ATTENTION: Carry out correctly the electrical connections**
- **A WRONG ELECTRICAL CONNECTION CAUSES THE BURNING OF THE UNIT ELECTRICAL EQUIPMENTS !**

Quadro comando fornito montato sull'unità composto da - Control panels supplied mounted on the unit including

CB 2 Commutatore "OFF / 3 velocità" + Deviatore "Estate/Inverno" + Termostato minima temperatura acqua "TM"
"OFF / 3-speed" switch + "Winter/Summer" switch + Water low temperature thermostat "TM"

LOGICA DI FUNZIONAMENTO

Off: Tutto spento ; Tutto chiuso

Est.: "MVC" Sempre acceso (non controllato dal termostato)
"EV-CF-230V" Sempre aperta (non controllata dal termostato)

Inv.: "MVC" Sempre acceso (non controllato dal termostato) + intervento del TM
"EV-CF-230V" Sempre aperta (non controllata dal termostato)

WORKING LOGIC

Off: All off ; All closed

Est.: "MVC" Always on (not controlled by thermostat)
"EV-CF-230V" Always open (not controlled by thermostat)

Inv.: "MVC" Always on (not controlled by thermostat) + TM action
"EV-CF-230V" Always open (not controlled by thermostat)

RIFERIMENTI - REFERENCES

Ph Fase (linea 230V-1Ph) - Phase (230V-1Ph line)
N Neutro (linea 230V-1Ph) - Neutral (230V-1Ph line)
T Terra - Earth

Com Comune - Common
I Velocità Minima - Min. speed
II Velocità Media - Med. speed
III Velocità Massima - Max. speed

ComI Comune Inverno - Common Winter
ComE Comune Estate - Common Summer

COLORI CAVI - WIRES COLOURS

G/V Giallo/Verde - Yellow/Green
MA Marrone - Brown
BL Blu - Blue
NE Nero - Black
RO Rosso - Red
BI Bianco - White
GR Grigio - Grey
VI Viola - Violet
AR Arancione - Orange

E - Est Estate - Summer
I - Inv Inverno - Winter

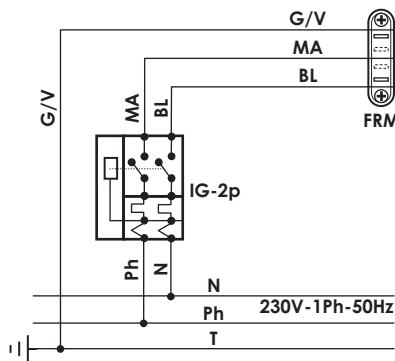
1 ; 2 ; 3 ; 4 ; 5 ... ; a ; b ; T ; ecc./etc.: Sigle presenti sulle morsettiere e sui dispositivi elettrici - Marks on the terminal board and on the electrical equipments

COMPONENTI FORNITI MONTATI - EQUIPMENTS SUPPLIED MOUNTED

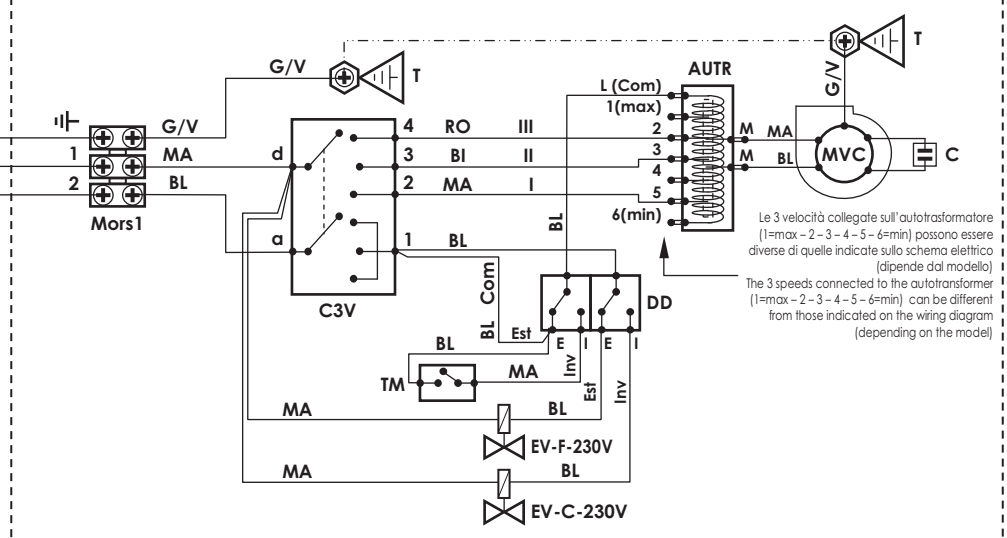
MVC Motore ventilatore centrifugo - Centrifugal fan motor
C Condensatore - Capacitor
AUTR Autotrasformatore - Autotransformer
D Deviatore "Estate/Inverno" - "Winter/Summer" switch
C3V Commutatore bipolare "OFF / 3 velocità" - "OFF / 3-speed" bipolar switch
Mors1 Morsettiere tipo "Mamut" - "Mammoth" type terminal board
TM Termostato di minima temperatura acqua - Water low temperature thermostat
EV-CF-230V Elettrovalvola caldo/freddo 230V on/off - Heating/Cooling electrovalve 230V on/off

COMPONENTI NON FORNITI - EQUIPMENTS NOT SUPPLIED

IG-2p Interruttore magnetotermico generale (230V - 2 contatti: Fase, Neutro) - General magnetothermic switch (230V - 2 contacts: Phase, Neutral)
FRM Fermacavo - Wire-stopper

CB2;TM + EV-F-230V + EV-C-230VSchema elettrico N° - N° Wiring diagram
CB2-A003Alimentazione elettrica
Power supply **230V - 1Ph - 50Hz**DISPOSITIVI E MONTAGGIO
A CURA DELL'INSTALLATORE
EQUIPMENTS TO BE INSTALLED
BY THE INSTALLER

DISPOSITIVI A CORREDO DELL'UNITÀ - EQUIPMENTS INCLUDED ON THE UNIT



Le 3 velocità collegate sull'autotrasformatore (I=max - 2 - 3 - 4 - 5 - 6=min) possono essere diverse di quelle indicate sullo schema elettrico (dipende dal modello)
The 3 speeds connected to the autotransformer (I=max - 2 - 3 - 4 - 5 - 6=min) can be different from those indicated on the wiring diagram (depending on the model)



- Tenere presente che modifiche elettriche, meccaniche e manomissioni in genere fanno decadere la garanzia !!
- ATTENZIONE: Effettuare correttamente i collegamenti elettrici
- UN ERRATO COLLEGAMENTO ELETTRICO PROVOCA LA BRUCIATURA DEI DISPOSITIVI ELETTRICI DELL'UNITÀ !

- Please do not forget that warranty cannot be applied in case of electric, mechanical and other general modifications !!
- ATTENTION: Carry out correctly the electrical connections
- A WRONG ELECTRICAL CONNECTION CAUSES THE BURNING OF THE UNIT ELECTRICAL EQUIPMENTS !

Quadro comando fornito montato sull'unità composto da - Control panels supplied mounted on the unit including

CB 2 Commutatore "OFF / 3 velocità" + Deviatore "Estate/Inverno" + Termostato minima temperatura acqua "TM"
"OFF / 3-speed" switch + "Winter/Summer" switch + Water low temperature thermostat "TM"

LOGICA DI FUNZIONAMENTO

Off: Tutto spento ; Tutto chiuso
Est.: "MVC" Sempre acceso (non controllato dal termostato)
"EV-F-230V" Sempre aperta (non controllata dal termostato) ; "EV-C-230V" Chiusa
Inv.: "MVC" Sempre acceso (non controllato dal termostato) + intervento del TM
"EV-C-230V" Sempre aperta (non controllata dal termostato) ; "EV-F-230V" Chiusa

WORKING LOGIC

Off: All off ; All closed
Est.: "MVC" Always on (not controlled by thermostat)
"EV-F-230V" Always open (not controlled by thermostat) ; "EV-C-230V" Closed
Inv.: "MVC" Always on (not controlled by thermostat) + TM action
"EV-C-230V" Always open (not controlled by thermostat) ; "EV-F-230V" Closed

RIFERIMENTI - REFERENCES

Ph Fase (linea 230V-1Ph) - Phase (230V-1Ph line)
N Neutro (linea 230V-1Ph) - Neutral (230V-1Ph line)
T Terra - Earth
Com Comune - Common
I Velocità Minima - Min. speed
II Velocità Media - Med. speed
III Velocità Massima - Max. speed

COLORI CAVI - WIRES COLOURS

G/V Giallo/Verde - Yellow/Green
MA Marrone - Brown
BL Blu - Blue
NE Nero - Black
RO Rosso - Red
BI Bianco - White
GR Grigio - Grey
VI Viola - Violet
AR Arancione - Orange

ComI Comune Inverno - Common Winter
ComE Comune Estate - Common Summer

E - Est Estate - Summer
I - Inv Inverno - Winter

1 ; 2 ; 3 ; 4 ; 5 ... ; a ; b ; T ; ecc./etc.: Sigle presenti sulle morsettiere e sui dispositivi elettrici - Marks on the terminal board and on the electrical equipments

COMPONENTI FORNITI MONTATI - EQUIPMENTS SUPPLIED MOUNTED

MVC Motore ventilatore centrifugo - Centrifugal fan motor
C Condensatore - Capacitor
AUTR Autotrasformatore - Autotransformer
DD Doppio Deviatore "Estate/Inverno"
"Winter/Summer" double switch
C3V Commutatore bipolare "OFF / 3 velocità" - "OFF / 3-speed" bipolar switch
Mors1 Morsettiere tipo "Mamut" - "Mammoth" type terminal board
TM Termostato di minima temperatura acqua - Water low temperature thermostat
EV-F-230V Elettrovalvola freddo 230V on/off - Cooling electrovalve 230V on/off
EV-C-230V Elettrovalvola caldo 230V on/off - Heating electrovalve 230V on/off

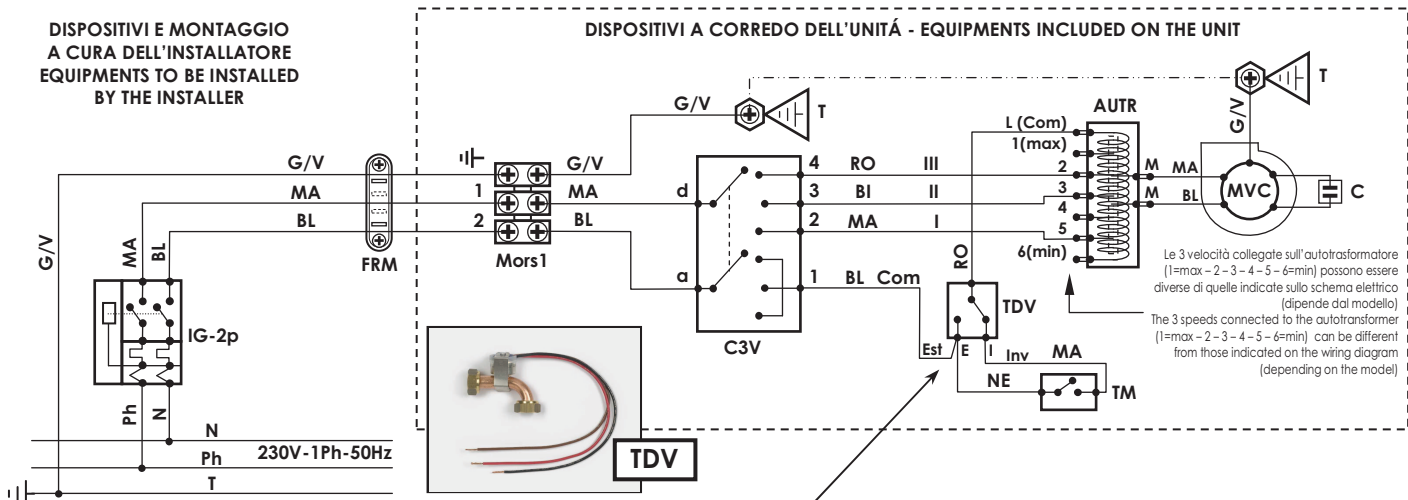
COMPONENTI NON FORNITI - EQUIPMENTS NOT SUPPLIED

IG-2p Interruttore magnetotermico generale (230V - 2 contatti: Fase, Neutro) - General magnetothermal switch (230V - 2 contacts: Phase, Neutral)
FRM Fermacavo - Wire-stopper

CB2;TM + TDV

Schema elettrico N° - N° Wiring diagram
CB2-A004

Alimentazione elettrica **230V - 1Ph - 50Hz**
Power supply



Senza Deviatore "Estate/Inverno manuale"
Without manual "Winter/Summer" switch

Termostato a contatto "TDV" per dev. Estate/Inverno automatica.
Sensore posizionato su tubo rame di alimentazione batteria - Cablaggio elettrico:

- Estate = Est. = Nero = NE = contatto chiuso con temp. < 15°C
- Inverno = Inv. = Marrone = MA = contatto chiuso con temp. > 25°C
- Comune = Rosso = RO



- Tenere presente che modifiche elettriche, meccaniche e manomissioni in genere fanno decadere la garanzia !!
- ATTENZIONE: Effettuare correttamente i collegamenti elettrici
- UN ERRATO COLLEGAMENTO ELETTRICO PROVOCA LA BRUCIATURA DEI DISPOSITIVI ELETTRICI DELL'UNITÀ !

- Please do not forget that warranty cannot be applied in case of electric, mechanical and other general modifications !!
- ATTENTION: Carry out correctly the electrical connections
- A WRONG ELECTRICAL CONNECTION CAUSES THE BURNING OF THE UNIT ELECTRICAL EQUIPMENTS !

Quadro comando fornito montato sull'unità composto da - Control panels supplied mounted on the unit including

CB 2 Commutatore "OFF / 3 velocità" + Deviatore "Estate/Inverno" + Termostato minima temperatura acqua "TM" (esecuzione speciale, **senza Deviatore "Estate/Inverno"**)
"OFF / 3-speed" switch + "Winter/Summer" switch + Water low temperature thermostat "TM" (special execution, **without "Winter/Summer" switch**)

LOGICA DI FUNZIONAMENTO	WORKING LOGIC
Off: Tutto spento ; Tutto chiuso	Off: All off ; All closed
On: Con temperatura acqua < 15°C, Funzionamento "Estate": "MVC" Sempre acceso (non controllato dal termostato)	On: With water temperature < 15°C, "Summer" operating: "MVC" Always on (not controlled by thermostat)
On: Con temperatura acqua > 25°C, Funzionamento "Inverno": "MVC" Sempre acceso (non controllato dal termostato) + intervento del TM	On: With water temperature > 25°C, "Winter" operating: "MVC" Always on (not controlled by thermostat) + TM action

RIFERIMENTI - REFERENCES	COLORI CAVI - WIRES COLOURS
Ph Fase (linea 230V-1Ph) - Phase (230V-1Ph line)	G/V Giallo/Verde - Yellow/Green
N Neutro (linea 230V-1Ph) - Neutral (230V-1Ph line)	MA Marrone - Brown
T Terra - Earth	BL Blu - Blue
Com Comune - Common	NE Nero - Black
I Velocità Minima - Min. speed	RO Rosso - Red
II Velocità Media - Med. speed	BI Bianco - White
III Velocità Massima - Max. speed	GR Grigio - Grey
ComI Comune Inverno - Common Winter	VI Viola - Violet
ComE Comune Estate - Common Summer	AR Arancione - Orange
E - Est Estate - Summer	E - Est Estate - Summer
I - Inv Inverno - Winter	I - Inv Inverno - Winter

1 ; 2 ; 3 ; 4 ; 5 ... ; a ; b ; T ; ecc./etc.: Sigle presenti sulle morsettiere e sui dispositivi elettrici - Marks on the terminal board and on the electrical equipments

COMPONENTI FORNITI MONTATI - EQUIPMENTS SUPPLIED MOUNTED	
MVC Motore ventilatore centrifugo - Centrifugal fan motor	C3V Commutatore bipolare "OFF / 3 velocità" - "OFF / 3-speed" bipolar switch
C Condensatore - Capacitor	TM Termostato di minima temperatura acqua - Water low temperature thermostat
AUTR Autotrasformatore - Autotransformer	Mors1 Morsettiere tipo "Mamut" - "Mammoth" type terminal board
TDV Termostato per Deviazione Estate/Inverno automatica "TDV" (solo per impianti a 2 tubi) Automatic "Winter/Summer" commutation thermostat "TDV" (only for 2-pipe system)	

COMPONENTI NON FORNITI - EQUIPMENTS NOT SUPPLIED
IG-2p Interruttore magnetotermico generale (230V - 2 contatti: Fase, Neutro) - General magnetothermic switch (230V - 2 contacts: Phase, Neutral)
FRM Fermacavo - Wire-stopper

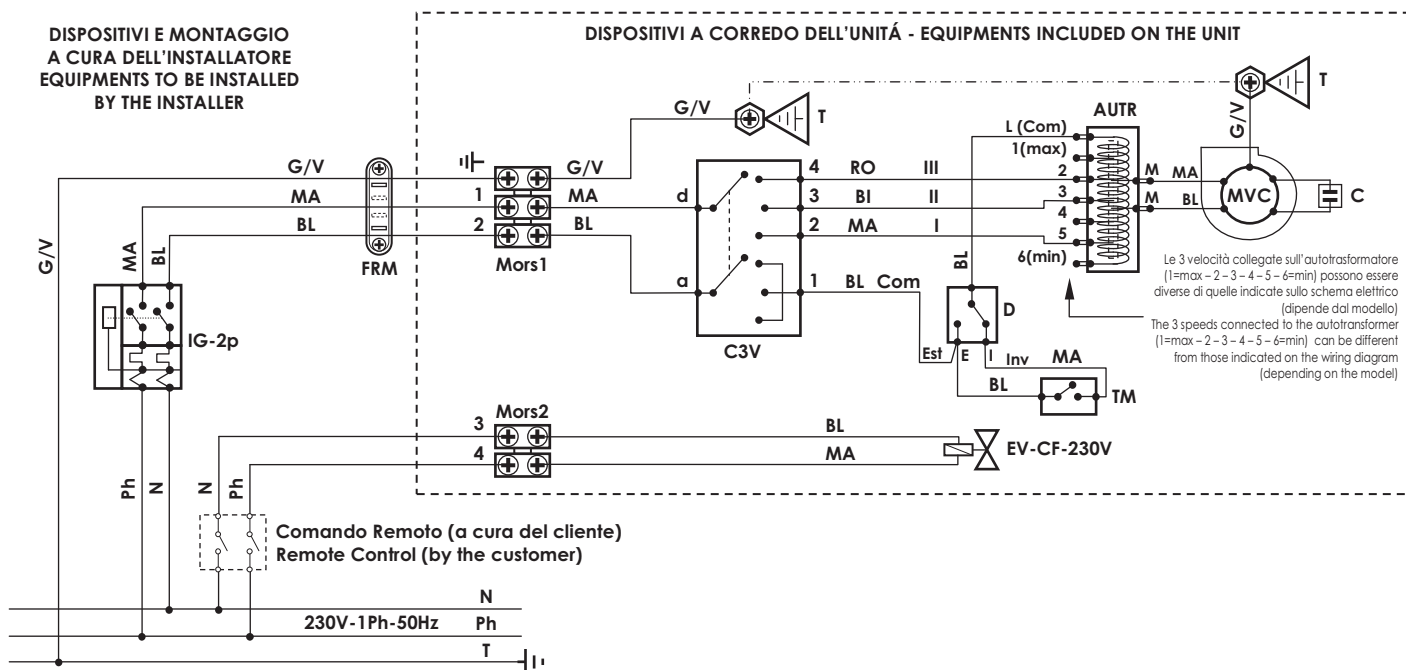
CB2;TM + EV-CF-230V

Schema elettrico N° - N° Wiring diagram
CB2-A005

SPECIALE - Solo Su Richiesta Cliente

SPECIAL - On Client Request Only

Alimentazione elettrica **230V - 1Ph - 50Hz**
Power supply



- Tenere presente che modifiche elettriche, meccaniche e manomissioni in genere fanno decadere la garanzia !!
 - **ATTENZIONE: Effettuare correttamente i collegamenti elettrici**
 - **UN ERRATO COLLEGAMENTO ELETTRICO PROVOCA LA BRUCIATURA DEI DISPOSITIVI ELETTRICI DELL'UNITÀ !**
- Please do not forget that warranty cannot be applied in case of electric, mechanical and other general modifications !!
 - **ATTENTION: Carry out correctly the electrical connections**
 - **A WRONG ELECTRICAL CONNECTION CAUSES THE BURNING OF THE UNIT ELECTRICAL EQUIPMENTS !**

Quadro comando fornito montato sull'unità composto da - Control panels supplied mounted on the unit including
CB 2 Commutatore "OFF / 3 velocità" + Deviatore "Estate/Inverno" + Termostato minima temperatura acqua "TM"
 "OFF / 3-speed" switch + "Winter/Summer" switch + Water low temperature thermostat "TM"

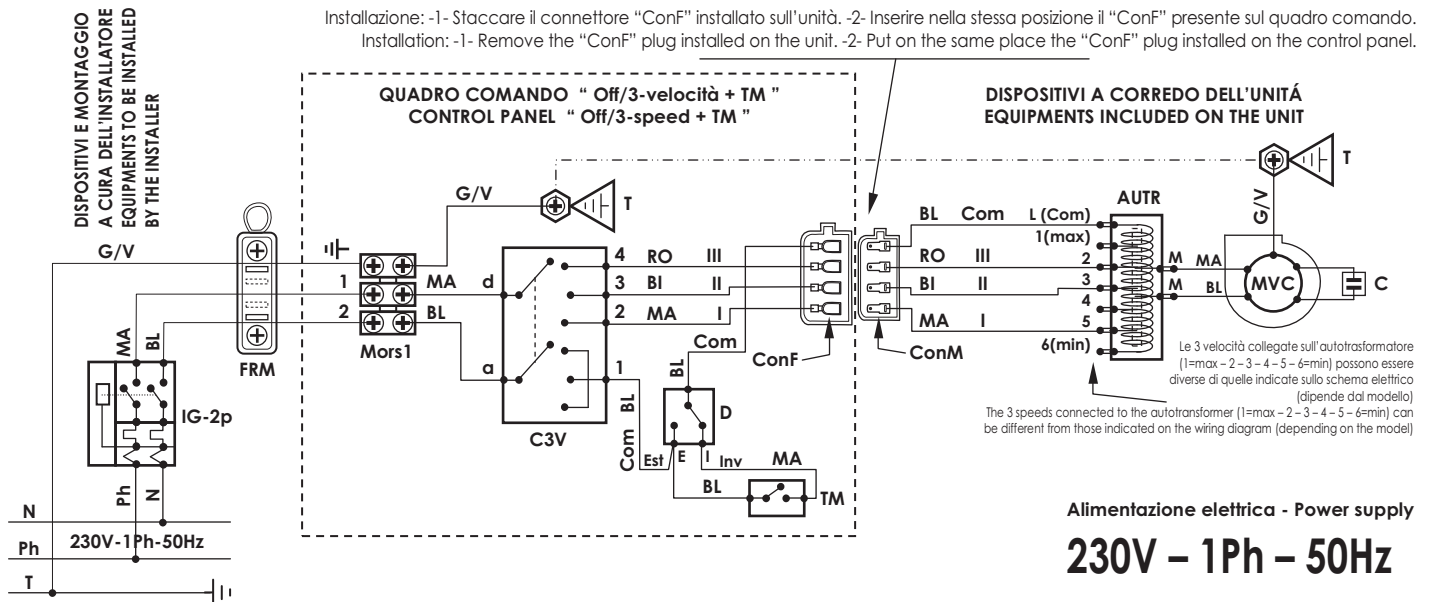
LOGICA DI FUNZIONAMENTO	WORKING LOGIC
Off: Tutto spento ; Tutto chiuso	Off: All off ; All closed
Est.: "MVC" Sempre acceso (non controllato dal termostato) "EV-CF-230V" : Regolazione a cura dell'installatore	Est.: "MVC" Always on (not controlled by thermostat) "EV-CF-230V" : Regulation to be installed by the installer
Inv.: "MVC" Sempre acceso (non controllato dal termostato) + intervento del TM "EV-CF-230V" : Regolazione a cura dell'installatore	Inv.: "MVC" Always on (not controlled by thermostat) + TM action "EV-CF-230V" : Regulation to be installed by the installer

RIFERIMENTI - REFERENCES	COLORI CAVI - WIRES COLOURS
Ph Fase (linea 230V-1Ph) - Phase (230V-1Ph line)	G/V Giallo/Verde - Yellow/Green
N Neutro (linea 230V-1Ph) - Neutral (230V-1Ph line)	MA Marrone - Brown
T Terra - Earth	BL Blu - Blue
Com Comune - Common	NE Nero - Black
I Velocità Minima - Min. speed	RO Rosso - Red
II Velocità Media - Med. speed	BI Bianco - White
III Velocità Massima - Max. speed	GR Grigio - Grey
ComI Comune Inverno - Common Winter	VI Viola - Violet
ComE Comune Estate - Common Summer	AR Arancione - Orange
E - Est Estate - Summer	I - Inv Inverno - Winter

1 ; 2 ; 3 ; 4 ; 5 ... ; a ; b ; T ; ecc./etc.: Sigle presenti sulle morsettiere e sui dispositivi elettrici - Marks on the terminal board and on the electrical equipments

COMPONENTI FORNITI MONTATI - EQUIPMENTS SUPPLIED MOUNTED	
MVC Motore ventilatore centrifugo - Centrifugal fan motor	C3V Commutatore bipolare "OFF / 3 velocità" - "OFF / 3-speed" bipolar switch
C Condensatore - Capacitor	Mors1 Morsettiere tipo "Mamut" - "Mammoth" type terminal board
AUTR Autotrasformatore - Autotransformer	Mors2 Morsettiere tipo "Mamut" - "Mammoth" type terminal board
D Deviatore "Estate/Inverno" - "Winter/Summer" switch	TM Termostato di minima temperatura acqua - Water low temperature thermostat
	EV-CF-230V Elettrovalvola caldo/freddo 230V on/off - Heating/Cooling electrovalve 230V on/off

COMPONENTI NON FORNITI - EQUIPMENTS NOT SUPPLIED	
IG-2p Interruttore magnetotermico generale (230V - 2 contatti: Fase, Neutro) - General magnetothermic switch (230V - 2 contacts: Phase, Neutral)	
FRM Fermacavo - Wire-stopper	

CB2M;TM (s-FRM)Schema elettrico N° - N° Wiring diagram
CB2M-A001**SPECIALE - Solo Su Richiesta Cliente****SPECIAL - On Client Request Only**

- Tenere presente che modifiche elettriche, meccaniche e manomissioni in genere fanno decadere la garanzia !!
- **ATTENZIONE:** Effettuare correttamente i collegamenti elettrici
- **UN ERRATO COLLEGAMENTO ELETTRICO PROVOCA LA BRUCIATURA DEI DISPOSITIVI ELETTRICI DELL'UNITÀ !**

- Please do not forget that warranty cannot be applied in case of electric, mechanical and other general modifications !!
- **ATTENTION:** Carry out correctly the electrical connections
- **A WRONG ELECTRICAL CONNECTION CAUSES THE BURNING OF THE UNIT ELECTRICAL EQUIPMENTS !**

Quadro comando (fornito non montato) composto da - Control panels (supplied not mounted) including

CB2M Commutatore "OFF / 3 velocità" + Deviatore "Estate/Inverno" + Termostato minima temperatura acqua "TM"
"OFF / 3-speed" switch + "Winter/Summer" switch + Water low temperature thermostat "TM"

LOGICA DI FUNZIONAMENTO**Off:** Tutto spento ; Tutto chiuso**Est.:** "MVC" Sempre acceso (non controllato dal termostato)**Inv.:** "MVC" Sempre acceso (non controllato dal termostato) + intervento del TM**WORKING LOGIC****Off:** All off ; All closed**Est.:** "MVC" Always on (not controlled by thermostat)**Inv.:** "MVC" Always on (not controlled by thermostat) + TM action**RIFERIMENTI - REFERENCES**

Ph Fase (linea 230V-1Ph) - Phase (230V-1Ph line)
N Neutro (linea 230V-1Ph) - Neutral (230V-1Ph line)
T Terra - Earth

Com Comune - Common
I Velocità Minima - Min. speed
II Velocità Media - Med. speed
III Velocità Massima - Max. speed

ComI Comune Inverno - Common Winter
ComE Comune Estate - Common Summer

COLORI CAVI - WIRES COLOURS

G/V Giallo/Verde - Yellow/Green
MA Marrone - Brown
BL Blu - Blue
NE Nero - Black
RO Rosso - Red
BI Bianco - White
GR Grigio - Grey
VI Viola - Violet
AR Arancione - Orange

E - Est Estate - Summer
I - Inv Inverno - Winter

1 ; 2 ; 3 ; 4 ; 5 ... ; a ; b ; T ; ecc./etc.: Sigle presenti sulle morsettiere e sui dispositivi elettrici - Marks on the terminal board and on the electrical equipments

COMPONENTI FORNITI MONTATI - EQUIPMENTS SUPPLIED MOUNTED**DISPOSITIVI A CORREDO DELL'UNITÀ
EQUIPMENTS INCLUDED ON THE UNIT**

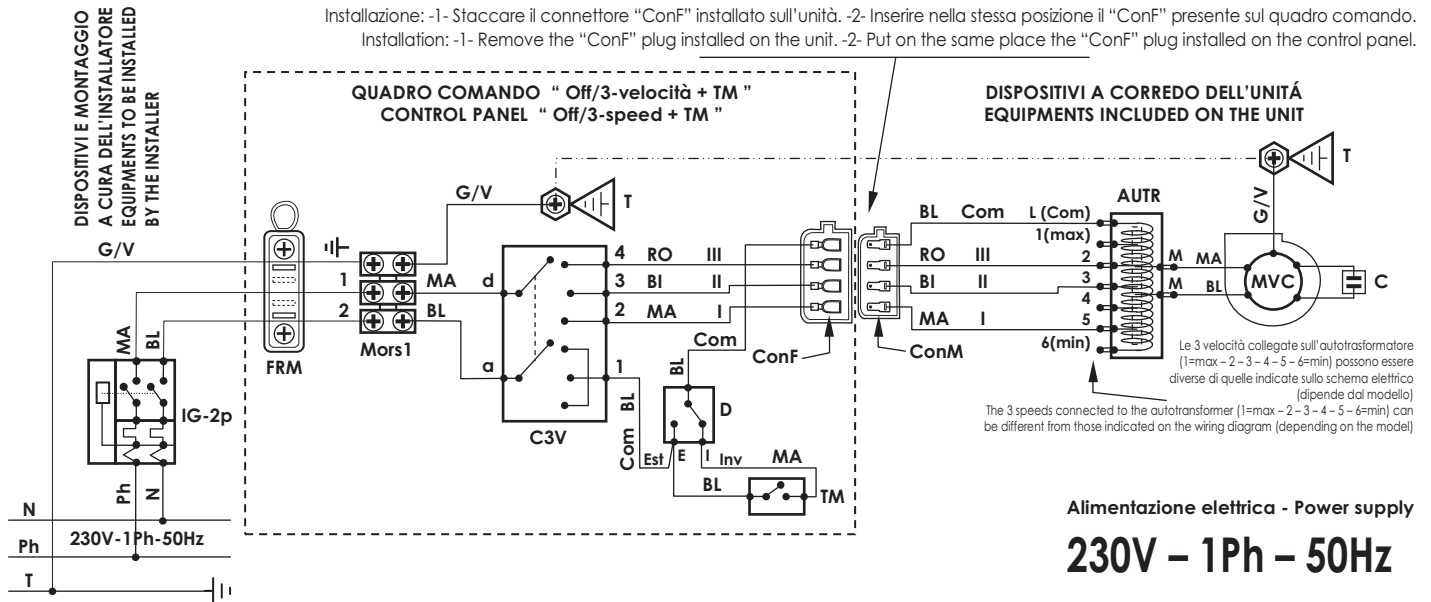
MVC Motore ventilatore centrifugo - Centrifugal fan motor
C Condensatore - Capacitor
AUTR Autotrasformatore - Autotransformer
ConM Connettore 4 poli unidirezionale Maschio - 4 pole Male plug one-way

**DISPOSITIVI A CORREDO DEL QUADRO COMANDO
EQUIPMENTS INCLUDED ON THE CONTROL PANEL**

C3V Commutatore bipolare "OFF / 3 velocità" - "OFF / 3-speed" bipolar switch
D Deviatore "Estate/Inverno" - "Winter/Summer" switch
TM Termostato di minima temperatura acqua - Water low temperature thermostat
ConF Connettore 4 poli unidirezionale Femmina - 4 pole Female plug one-way
Mors1 Morsettiere tipo "Mamut" - "Mammoth" type terminal board

COMPONENTI NON FORNITI - EQUIPMENTS NOT SUPPLIED

IG-2p Interruttore magnetotermico generale (230V - 2 contatti: Fase, Neutro) - General magnetothermic switch (230V - 2 contacts: Phase, Neutral)
FRM Fermacavo - Wire-stopper

CB2M;TM (c-FRM)Schema elettrico N° - N° Wiring diagram
CB2M-A002**SPECIALE - Solo Su Richiesta Cliente****SPECIAL - On Client Request Only**

- Tenere presente che modifiche elettriche, meccaniche e manomissioni in genere fanno decadere la garanzia !!
- **ATTENZIONE:** Effettuare correttamente i collegamenti elettrici
- **UN ERRATO COLLEGAMENTO ELETTRICO PROVOCA LA BRUCIATURA DEI DISPOSITIVI ELETTRICI DELL'UNITÀ !**

- Please do not forget that warranty cannot be applied in case of electric, mechanical and other general modifications !!
- **ATTENTION:** Carry out correctly the electrical connections
- **A WRONG ELECTRICAL CONNECTION CAUSES THE BURNING OF THE UNIT ELECTRICAL EQUIPMENTS !**

Quadro comando (fornito non montato) composto da - Control panels (supplied not mounted) including

CB2M Commutatore "OFF / 3 velocità" + Deviatore "Estate/Inverno" + Termostato minima temperatura acqua "TM"
"OFF / 3-speed" switch + "Winter/Summer" switch + Water low temperature thermostat "TM"

LOGICA DI FUNZIONAMENTO**Off:** Tutto spento ; Tutto chiuso**Est.:** "MVC" Sempre acceso (non controllato dal termostato)**Inv.:** "MVC" Sempre acceso (non controllato dal termostato) + intervento del TM**WORKING LOGIC****Off:** All off ; All closed**Est.:** "MVC" Always on (not controlled by thermostat)**Inv.:** "MVC" Always on (not controlled by thermostat) + TM action**RIFERIMENTI - REFERENCES**

Ph Fase (linea 230V-1Ph) - Phase (230V-1Ph line)
N Neutro (linea 230V-1Ph) - Neutral (230V-1Ph line)
T Terra - Earth

Com Comune - Common
I Velocità Minima - Min. speed
II Velocità Media - Med. speed
III Velocità Massima - Max. speed

ComI Comune Inverno - Common Winter
ComE Comune Estate - Common Summer

COLORI CAVI - WIRES COLOURS

G/V Giallo/Verde - Yellow/Green
MA Marrone - Brown
BL Blu - Blue
NE Nero - Black
RO Rosso - Red
BI Bianco - White
GR Grigio - Grey
VI Viola - Violet
AR Arancione - Orange

E - Est Estate - Summer
I - Inv Inverno - Winter

1 ; 2 ; 3 ; 4 ; 5 ... ; a ; b ; T ; ecc./etc.: Sigle presenti sulle morsettiere e sui dispositivi elettrici - Marks on the terminal board and on the electrical equipments

COMPONENTI FORNITI MONTATI - EQUIPMENTS SUPPLIED MOUNTED**DISPOSITIVI A CORREDO DELL'UNITÀ**
EQUIPMENTS INCLUDED ON THE UNIT

MVC Motore ventilatore centrifugo - Centrifugal fan motor
C Condensatore - Capacitor
AUTR Autotrasformatore - Autotransformer
ConM Connettore 4 poli unidirezionale Maschio - 4 pole Male plug one-way

DISPOSITIVI A CORREDO DEL QUADRO COMANDO
EQUIPMENTS INCLUDED ON THE CONTROL PANEL

C3V Commutatore bipolare "OFF / 3 velocità" - "OFF / 3-speed" bipolar switch
D Deviatore "Estate/Inverno" - "Winter/Summer" switch
TM Termostato di minima temperatura acqua - Water low temperature thermostat
ConF Connettore 4 poli unidirezionale Femmina - 4 pole Female plug one-way
Mors1 Morsettiere tipo "Mamut" - "Mammoth" type terminal board
FRM Fermacavo - Wire-stopper

COMPONENTI NON FORNITI - EQUIPMENTS NOT SUPPLIED

IG-2p Interruttore magnetotermico generale (230V - 2 contatti: Fase, Neutro) - General magnetothermic switch (230V - 2 contacts: Phase, Neutral)



ACTIONclima[®]

ACTIONCLIMA S.r.l. - 31030 BIBAN FRAZIONE DI CARBONERA - Via Biban, 54
TREVISO (ITALY) - Tel.: (+39) 0422-699923 - Fax.: (+39) 0422-445768
www.actionclima.it - e-mail: info@actionclima.it