

# ACTIONclima®



## CB1

COMANDO VELOCITA'  
ELETTROMECCANICO

OFF/3 vel. - No TM

ELECTROMECHANICAL  
CONTROL PANEL

OFF/3-Speed - No TM

TM-CB1-41025021-R00

## MANUALE TECNICO, INSTALLAZIONE, USO USE, INSTALLATION, TECHNICAL MANUAL

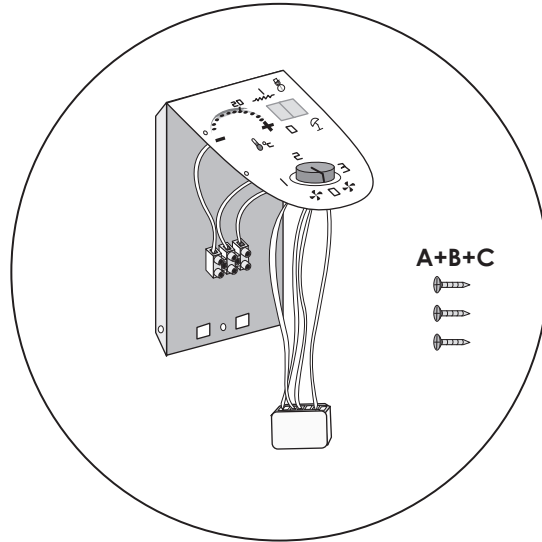


**COMPONENTI FORNITI**

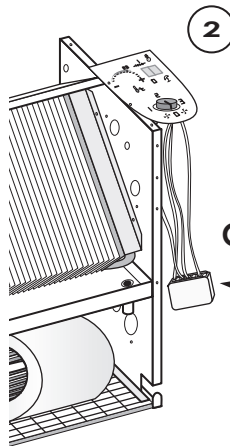
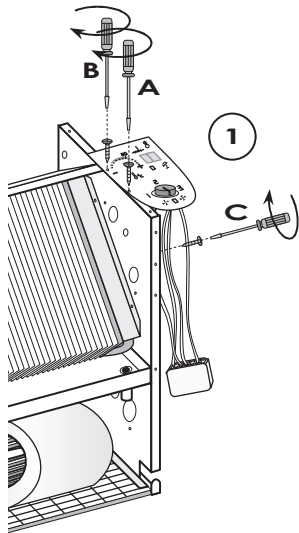
- Quadro comando (con Commutatore "OFF/3 velocità")
- 3 viti (A+B+C) per fissaggio staffa comando sull'unità

**SUPPLIED ITEMS**

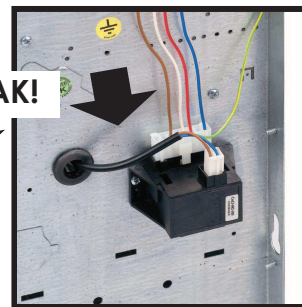
- Control panel (with "OFF/3-speed" switch)
- 3 screws (A+B+C) to install the frame in the unit



1	Installare il quadro comando (3 viti: A+B+C)	1	Install the control panel (3 screws: A+B+C)
2	Inserire il connettore unidirezionale del quadro comando sull'autotrasformatore dell'unità	2	Insert the control panel one-way plug on the unit's autotransformer



**CLAK!**

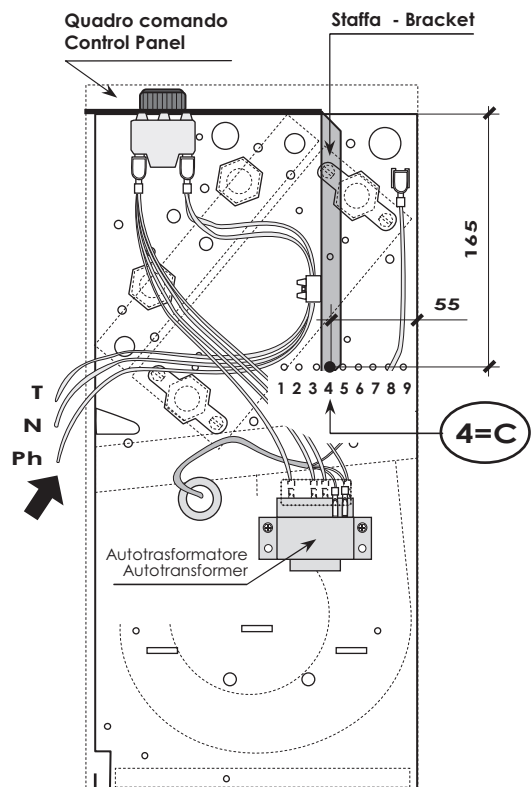
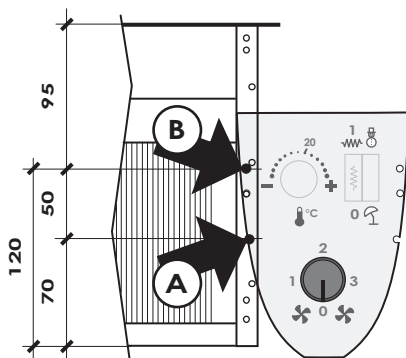


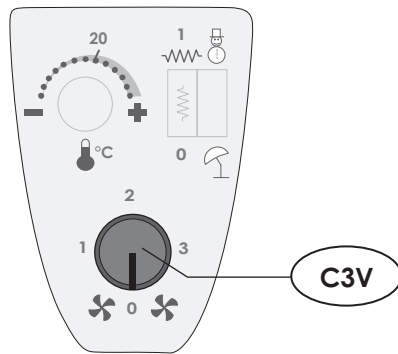
**Il quadro comando deve essere installato sul lato opposto agli attacchi idraulici !!**

**The control panel must be installed on the opposite side of hydraulic connections !!**

**Dettaglio dei 3 Fori (A+B+C) da usare**

**Detail of 3 holes (A+B+C) to be used**



**FUNZIONAMENTO OFF – SPENTO**

Posizionare il commutatore "OFF / 3 velocità" (C3V) sulla posizione 0 (come in figura) per avere l'unità spenta – chiusa.

**FUNZIONAMENTO IN RISCALDAMENTO (INVERNO)**

Posizionare il commutatore "OFF / 3 velocità" (C3V) alla velocità del ventilatore desiderata, permettendo così di regolare la potenzialità termica dell'unità.

**FUNZIONAMENTO IN RAFFREDDAMENTO (ESTATE)**

Posizionare il commutatore "OFF / 3 velocità" (C3V) alla velocità del ventilatore desiderata, permettendo così di regolare la potenzialità frigorifera dell'unità.

**OPERATING IN OFF MODE**

Position the "OFF / 3speed" switch (C3V) on the position "0" (like in the picture) in order to have the unit turned off – closed.

**OPERATING IN HEATING MODE (WINTER)**

Position the "OFF / 3 speed" switch (C3V) on the required fan speed, in order to adjust the heating capacity of the unit.

**OPERATING IN COOLING MODE (SUMMER)**

Position the "OFF / 3 speed" switch (C3V) on the required fan speed, in order to adjust the cooling capacity of the unit.

Si raccomanda di far funzionare l'unità alla velocità massima per alcune ore appena montata e dopo lunghi periodi di inattività.

**NOTA:** Per un controllo della temperatura ambiente preciso ed affidabile si raccomanda di mantenere il motore sempre acceso e controllare la temperatura tramite la regolazione di elettrovalvole a 2 (o 3) vie, oppure scegliere comandi con funzione antidestratificazione.

It is recommended to make the unit work at the maximum speed for a few hours once installed or in case it hadn't been working for a long time.

**NOTE:** To reach an exact and reliable room temperature regulation we recommend to keep the motor always running and to control the temperature through the regulation of 2-way (or 3-way) valves, or we recommend to choose a control panel provided with anti-desertification function.

Nelle pagine seguenti viene riportata una breve raccolta di schemi elettrici (quelli che vengono richiesti ed utilizzati più frequentemente).

Qualora non sia disponibile lo schema elettrico necessario per uno specifico impianto (o per un particolare sistema di regolazione), ricordiamo che siamo sempre disponibili a realizzare ulteriori nuovi schemi elettrici in accordo alle esigenze e richieste dei nostri clienti. Per ulteriori informazioni rivolgersi al nostro ufficio tecnico che rimane a disposizione per qualsiasi chiarimento e per la progettazione di soluzioni personalizzate.

In the hereby pages there is a basic electrical wiring diagrams listing (most requested and used wiring diagrams are included).

May a wiring diagram for a specific installation not be available in the present listing (or for a special particular need), we would like to remind you that it can be realised according with your special needs. For further information make reference to our Technical department, which is available for explanations and for the design of customised solutions.

**INDICE SCHEMI ELETTRICI - TABLE OF ELECTRICAL DRAWING**

Quadro comando (fornito montato sull'unità) – Idoneo per tutte le taglie degli FX (100 ... 1000/900P ... 1200P) Control panel (supplied mounted on the unit) – Suitable for all sizes of FX (100 ... 1000/900P ... 1200P)			
Schema N° No. Drawing	(1)	Configurazione Configuration (*)	Funzionamento Operating (2)
CB1-A001	Standard	CB1	Est.: MVC on Inv.: MVC on
CB1-A002	Standard	CB1 + EV-CF-230V	Est.: MVC on ; EV-CF-230V on Inv.: MVC on ; EV-CF-230V on
CB1-A003	Standard	CB1 + EV-F-230V + EV-C-230V	Est.: MVC on ; EV-F-230V on ; EV-C-230V off Inv.: MVC on ; EV-F-230V off ; EV-C-230V on
CB1-A004	<b>Special</b>	CB1 + EV-CF-24V	Est.: MVC on ; EV-CF-24V Est.: MVC on ; EV-CF-24V
CB1-A005	Standard	CB1 + MS-230V.R	Est.: MVC on ; MS-230V.R on Inv.: MVC on ; MS-230V.R on
CB1-A006	<b>Special</b>	CB1 + EV-CF-F24 Siemens SSA81	Est.: MVC on ; EV-CF-F24 Est.: MVC on ; EV-CF-F24
CB1-A007	Standard	CB1 + ION	Est.: MVC on ; ION on Inv.: MVC on ; ION on
CB1-A008	<b>Special</b>	CB1 + EV-CF-230V	Est.: MVC on ; EV-CF-230V Inv.: MVC on ; EV-CF-230V
CB1M-A001	<b>Special</b>	CB1M (s-FRM)	Est.: MVC on Inv.: MVC on
CB1M-A002	<b>Special</b>	CB1M (c-FRM)	Est.: MVC on Inv.: MVC on

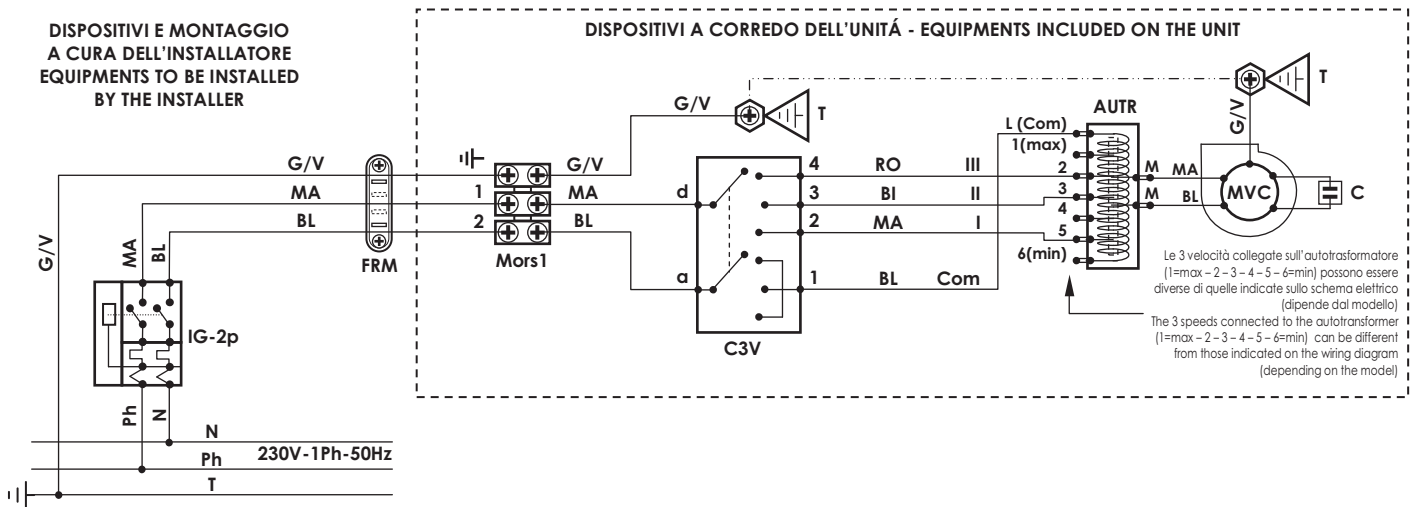
(\*) Configurazione elettrica dell'unità (= elenco accessori elettrici installati)  
Electrical unit's configuration (= list of electrical accessories installed)

Legenda Indice		Table of references	
<b>CB1</b>	Commutatore "OFF/3 velocità"	<b>CB1</b>	"OFF/3-speed" switch
<b>MVC</b>	Motore ventilatore centrifugo	<b>MVC</b>	Centrifugal fan motor
<b>C</b>	Condensatore	<b>C</b>	Capacitor
<b>AUTR</b>	Autotrasformatore	<b>AUTR</b>	Autotransformer
<b>C3V</b>	Commutatore bipolare "OFF / 3 velocità"	<b>C3V</b>	"OFF / 3-speed" bipolar switch
<b>ConM</b>	Connettore 4 poli unidirezionale Maschio	<b>ConM</b>	4 pole Male plug one-way
<b>ConF</b>	Connettore 4 poli unidirezionale Femmina	<b>ConF</b>	4 pole Female plug one-way
<b>Mors1...6</b>	Morsettiera tipo "Mamut"	<b>Mors1...6</b>	"Mammoth" type terminal board
<b>EV-CF-230V</b>	Elettrovalvola caldo/freddo 230V on/off	<b>EV-CF-230V</b>	Heating/Cooling electrovalve 230V on/off
<b>EV-F-230V</b>	Elettrovalvola freddo 230V on/off	<b>EV-F-230V</b>	Cooling electrovalve 230V on/off
<b>EV-C-230V</b>	Elettrovalvola caldo 230V on/off	<b>EV-C-230V</b>	Heating electrovalve 230V on/off
<b>EV-CF-24V</b>	Elettrovalvola caldo/freddo 24V on/off	<b>EV-CF-24V</b>	Heating/Cooling electrovalve 24V on/off
<b>EV-CF-F24</b>	Elettrovalvola caldo/freddo 3 Punti 24V (Flottante)	<b>EV-CF-F24</b>	Heating/Cooling electrovalve 3 Points 24V (Floating)
<b>MS-230V.R</b>	Motore serranda aria on/off, alimentazione 230Vac, con ritorno a molla (R)	<b>MS-230V.R</b>	ON/OFF motor air louver, power supply 230Vac, with spring return (R)
<b>TRAS</b>	Trasformatore 230V/24V di isolamento con protezione	<b>TRAS</b>	Isolation transformer 230V/24V with protection
<b>ION</b>	Ionizzatore	<b>ION</b>	Ionizer
<b>IG-2p</b>	Interruttore magnetotermico generale (230V - 2 contatti: Fase, Neutro)	<b>IG-2p</b>	General magnetothermic switch (230V - 2 contacts: Phase, Neutral)
<b>FRM</b>	Fermacavo	<b>FRM</b>	Wire-stopper

(1) <b>Standard</b>	Data una certa configurazione (lista degli accessori elettrici) ed in assenza di una richiesta specifica del cliente sulla modalità di funzionamento, l'unità viene cablata con questo schema elettrico.	(1) <b>Standard</b>	As per a certain configuration (electrical accessories list) and without any specific request from the client concerning the operating mode, the unit will be cabled with the hereby wiring diagram.
(1) <b>Special</b>	Schema elettrico realizzato solo su specifica richiesta del cliente per ottenere una modalità di funzionamento differente da quella prevista dallo schema standard. In questo caso il numero dello schema sarà riportato in conferma d'ordine.	(1) <b>Special</b>	Wiring diagram provided only on the specific request from the client to get an operating mode different from the one provided with the standard diagram. In this case the number of the wiring diagram will be indicated in the order confirmation.

(2) Funzionamento		(2) Operating	
<b>on</b>	Sempre acceso ; Sempre aperto (non controllato dal termostato)	<b>on</b>	Always on ; Always open (not controlled by thermostat)
<b>on/TM</b>	Sempre acceso (non controllato dal termostato) + intervento del TM	<b>on/TM</b>	Always on (not controlled by thermostat) + TM action
<b>off</b>	Sempre spento ; Sempre chiuso	<b>off</b>	Always off ; Always closed
<b>off/TM</b>	Sempre spento ; Sempre chiuso (per l'intervento di TM)	<b>off/TM</b>	Always off ; Always closed (by the TM action)
<b>on/TB</b>	Sempre acceso/aperto (non controllato dal termostato) + intervento del TB	<b>on/TB</b>	Always on/open (not controlled by thermostat) + TB action
<b>sa</b>	Sempre alimentato	<b>sa</b>	always supply
<b>centr</b>	Centralizzato/Esterno	<b>centr</b>	Centralized/External
<b>auto</b>	Automatico	<b>auto</b>	Automatic
<b>term.</b>	Controllato (on/off) dal termostato ambiente	<b>term.</b>	Controlled (on/off) by room thermostat
<b>term./TM</b>	Controllato (on/off) dal termostato ambiente + intervento del TM	<b>term./TM</b>	Controlled (on/off) by room thermostat + TM action
<b>term./auto</b>	Controllato (on/off) dal termostato ambiente + Automatico	<b>term./auto</b>	Controlled (on/off) by room thermostat + Automatic
<b>term./mod</b>	Controllato (on/off) dal termostato ambiente + Modulante/Continuo	<b>term./mod</b>	Controlled (on/off) by room thermostat + Modulating/Progressive
<b>term./min</b>	Controllato (on/off, alla velocità minima) dal termostato ambiente	<b>term./min</b>	Controlled (on/off, in minimum speed) by room thermostat
<b>term./max</b>	Controllato (on/off, alla velocità massima) dal termostato ambiente	<b>term./max</b>	Controlled (on/off, in maximum speed) by room thermostat
<b>term./off</b>	Controllato (on/off) dal termostato ambiente oppure Sempre chiuso/spento (se interruttore posizionato su off)	<b>term./off</b>	Controlled (on/off) by room thermostat or Always off/closed (if switch positioned on off position)

**CB1 (standard/base)**
 Schema elettrico N° - Wiring diagram  
**CB1-A001**

 Alimentazione elettrica  
 Power supply **230V - 1Ph - 50Hz**


▪ Tenere presente che modifiche elettriche, meccaniche e manomissioni in genere fanno decadere la garanzia !!  
 ▪ **ATTENZIONE: Effettuare correttamente i collegamenti elettrici**  
 ▪ **UN ERRATO COLLEGAMENTO ELETTRICO PROVOCA LA BRUCIATURA DEI DISPOSITIVI ELETTRICI DELL'UNITÀ !**

▪ Please do not forget that warranty cannot be applied in case of electric, mechanical and other general modifications !!  
 ▪ **ATTENTION: Carry out correctly the electrical connections**  
 ▪ **A WRONG ELECTRICAL CONNECTION CAUSES THE BURNING OF THE UNIT ELECTRICAL EQUIPMENTS !**

**Quadro comando fornito montato sull'unità composto da - Control panels supplied mounted on the unit including**
**CB 1** Commutatore "OFF / 3 velocità"  
 "OFF / 3-speed" switch
**LOGICA DI FUNZIONAMENTO**
**Off:** Tutto spento ; Tutto chiuso

**On:** "MVC" Sempre acceso (non controllato dal termostato)
**WORKING LOGIC**
**Off:** All off ; All closed

**On:** "MVC" Always on (not controlled by thermostat)
**RIFERIMENTI - REFERENCES**
**Ph** Fase (linea 230V-1Ph) - Phase (230V-1Ph line)  
**N** Neutro (linea 230V-1Ph) - Neutral (230V-1Ph line)  
**T** Terra - Earth

**Com** Comune - Common  
**I** Velocità Minima - Min. speed  
**II** Velocità Media - Med. speed  
**III** Velocità Massima - Max. speed

**ComI** Comune Inverno - Common Winter

**ComE** Comune Estate - Common Summer
**COLORI CAVI - WIRES COLOURS**
**G/V** Giallo/Verde - Yellow/Green  
**MA** Marrone - Brown  
**BL** Blu - Blue  
**NE** Nero - Black  
**RO** Rosso - Red  
**BI** Bianco - White  
**GR** Grigio - Grey  
**VI** Viola - Violet  
**AR** Arancione - Orange

**E - Est** Estate - Summer

**I - Inv** Inverno - Winter

**1 ; 2 ; 3 ; 4 ; 5 ... ; a ; b ; T ; ecc./etc.:** Sigle presenti sulle morsettiere e sui dispositivi elettrici - Marks on the terminal board and on the electrical equipments
**COMPONENTI FORNITI MONTATI - EQUIPMENTS SUPPLIED MOUNTED**
**MVC** Motore ventilatore centrifugo - Centrifugal fan motor

**C** Condensatore - Capacitor

**AUTR** Autotrasformatore - Autotransformer

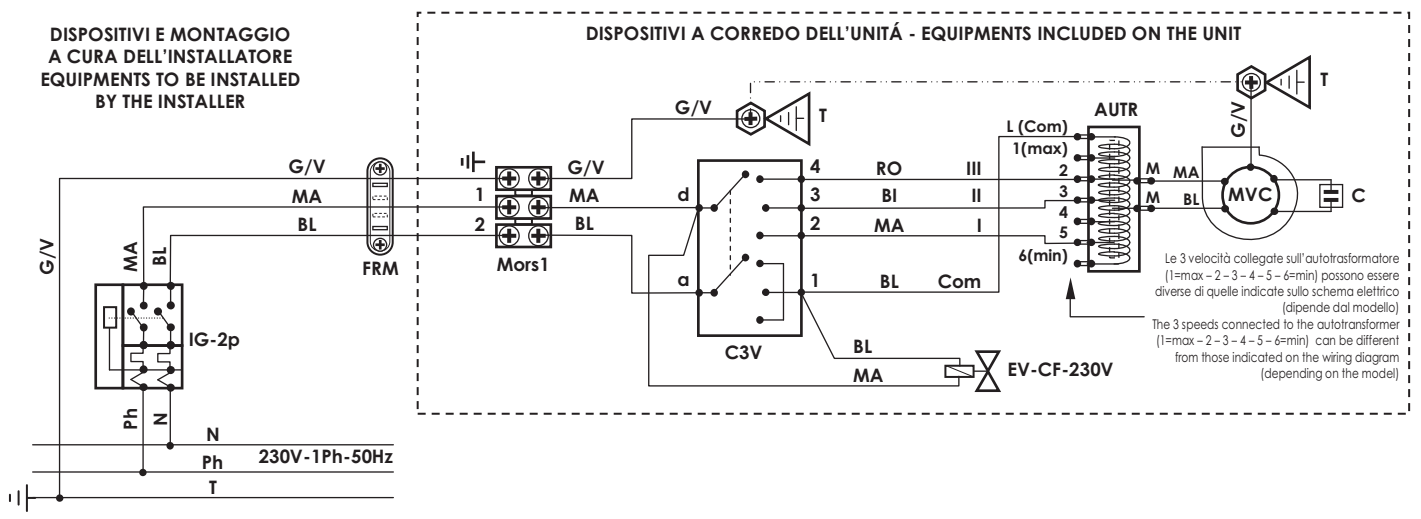
**C3V** Commutatore bipolare "OFF / 3 velocità" - "OFF / 3-speed" bipolar switch

**Mors1** Morsettiere tipo "Mamut" - "Mammoth" type terminal board
**COMPONENTI NON FORNITI - EQUIPMENTS NOT SUPPLIED**
**IG-2p** Interruttore magnetotermico generale (230V - 2 contatti: Fase, Neutro) - General magnetothermal switch (230V - 2 contacts: Phase, Neutral)

**FRM** Fermacavo - Wire-stopper

**CB1 + EV-CF-230V** | Schema elettrico N° - N° Wiring diagram **CB1-A002**

**Alimentazione elettrica 230V - 1Ph - 50Hz**  
**Power supply 230V - 1Ph - 50Hz**



<ul style="list-style-type: none"> <li>• Tenere presente che modifiche elettriche, meccaniche e manomissioni in genere fanno decadere la garanzia !!</li> <li>• <b>ATTENZIONE: Effettuare correttamente i collegamenti elettrici</b></li> <li>• <b>UN ERRATO COLLEGAMENTO ELETTRICO PROVOCA LA BRUCIATURA DEI DISPOSITIVI ELETTRICI DELL'UNITÀ !</b></li> </ul>	<ul style="list-style-type: none"> <li>• Please do not forget that warranty cannot be applied in case of electric, mechanical and other general modifications !!</li> <li>• <b>ATTENTION: Carry out correctly the electrical connections</b></li> <li>• <b>A WRONG ELECTRICAL CONNECTION CAUSES THE BURNING OF THE UNIT ELECTRICAL EQUIPMENTS !</b></li> </ul>
---	--

Quadro comando fornito montato sull'unità composto da - Control panels supplied mounted on the unit including	
<b>CB 1</b>	Commutatore "OFF / 3 velocità" "OFF / 3-speed" switch

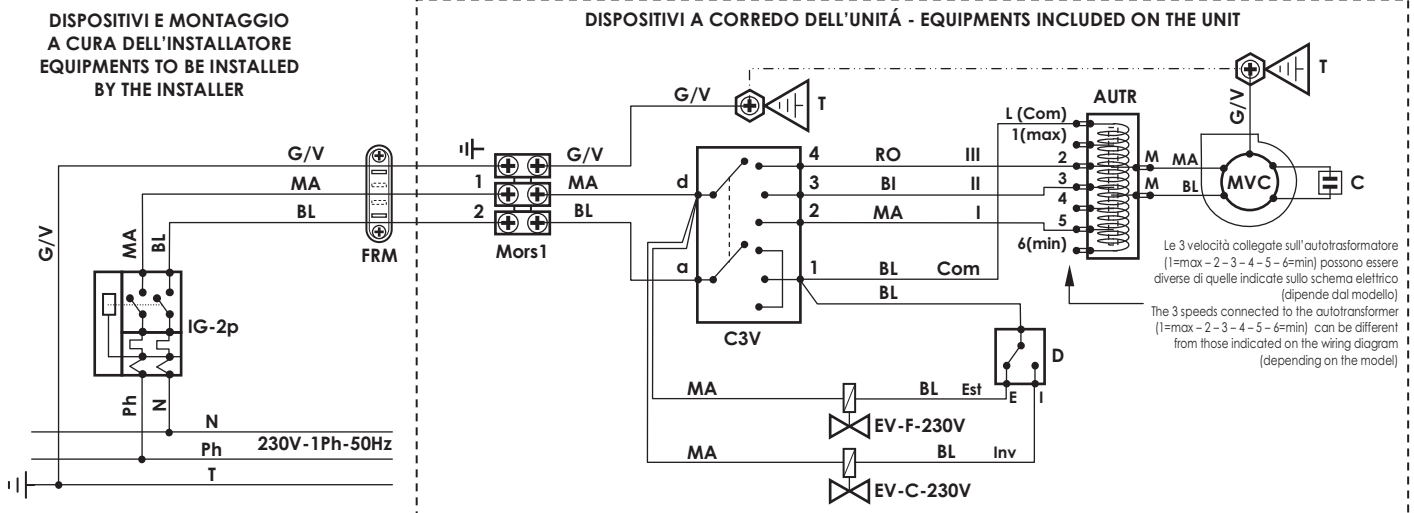
LOGICA DI FUNZIONAMENTO	WORKING LOGIC
<b>Off:</b> Tutto spento ; Tutto chiuso	<b>Off:</b> All off ; All closed
<b>On:</b> "MVC" Sempre acceso (non controllato dal termostato) "EV-CF-230V" Sempre aperta (non controllata dal termostato)	<b>On:</b> "MVC" Always on (not controlled by thermostat) "EV-CF-230V" Always open (not controlled by thermostat)

RIFERIMENTI - REFERENCES	COLORI CAVI - WIRES COLOURS
<b>Ph</b> Fase (linea 230V-1Ph) - Phase (230V-1Ph line)	<b>G/V</b> Giallo/Verde - Yellow/Green
<b>N</b> Neutro (linea 230V-1Ph) - Neutral (230V-1Ph line)	<b>MA</b> Marrone - Brown
<b>T</b> Terra - Earth	<b>BL</b> Blu - Blue
<b>Com</b> Comune - Common	<b>NE</b> Nero - Black
<b>I</b> Velocità Minima - Min. speed	<b>RO</b> Rosso - Red
<b>II</b> Velocità Media - Med. speed	<b>BI</b> Bianco - White
<b>III</b> Velocità Massima - Max. speed	<b>GR</b> Grigio - Grey
<b>ComI</b> Comune Inverno - Common Winter	<b>VI</b> Viola - Violet
<b>ComE</b> Comune Estate - Common Summer	<b>AR</b> Arancione - Orange
<b>1 ; 2 ; 3 ; 4 ; 5 ... ; a ; b ; T ; ecc./etc.:</b> Sigle presenti sulle morsettiere e sui dispositivi elettrici - Marks on the terminal board and on the electrical equipments	<b>E - Est</b> Estate - Summer
	<b>I - Inv</b> Inverno - Winter

COMPONENTI FORNITI MONTATI - EQUIPMENTS SUPPLIED MOUNTED	
<b>MVC</b> Motore ventilatore centrifugo - Centrifugal fan motor	<b>C3V</b> Commutatore bipolare "OFF / 3 velocità" - "OFF / 3-speed" bipolar switch
<b>C</b> Condensatore - Capacitor	<b>Mors1</b> Morsettiere tipo "Mamut" - "Mammoth" type terminal board
<b>AUTR</b> Autotrasformatore - Autotransformer	<b>EV-CF-230V</b> Elettrovalvola caldo/freddo 230V on/off - Heating/Cooling electrovalve 230V on/off

COMPONENTI NON FORNITI - EQUIPMENTS NOT SUPPLIED	
<b>IG-2p</b> Interruttore magnetotermico generale (230V - 2 contatti: Fase, Neutro) - General magnetothermic switch (230V - 2 contacts: Phase, Neutral)	
<b>FRM</b> Fermacavo - Wire-stopper	

**CB1 + EV-F-230V + EV-C-230V**
 Schema elettrico N° - N° Wiring diagram  
**CB1-A003**

 Alimentazione elettrica  
 Power supply **230V - 1Ph - 50Hz**


▪ Tenere presente che modifiche elettriche, meccaniche e manomissioni in genere fanno decadere la garanzia !!  
 ▪ **ATTENZIONE: Effettuare correttamente i collegamenti elettrici**  
 ▪ **UN ERRATO COLLEGAMENTO ELETTRICO PROVOCA LA BRUCIATURA DEI DISPOSITIVI ELETTRICI DELL'UNITÀ !**

▪ Please do not forget that warranty cannot be applied in case of electric, mechanical and other general modifications !!  
 ▪ **ATTENTION: Carry out correctly the electrical connections**  
 ▪ **A WRONG ELECTRICAL CONNECTION CAUSES THE BURNING OF THE UNIT ELECTRICAL EQUIPMENTS !**

**Quadro comando fornito montato sull'unità composto da - Control panels supplied mounted on the unit including**
**CB 1** Commutatore "OFF / 3 velocità"  
 "OFF / 3-speed" switch

LOGICA DI FUNZIONAMENTO	WORKING LOGIC
<b>Off:</b> Tutto spento ; Tutto chiuso	<b>Off:</b> All off ; All closed
<b>Est.:</b> "MVC" Sempre acceso (non controllato dal termostato) "EV-F-230V" Sempre aperta (non controllata dal termostato) ; "EV-C-230V" Chiusa	<b>Est.:</b> "MVC" Always on (not controlled by thermostat) "EV-F-230V" Always open (not controlled by thermostat) ; "EV-C-230V" Closed
<b>Inv.:</b> "MVC" Sempre acceso (non controllato dal termostato) "EV-C-230V" Sempre aperta (non controllata dal termostato) ; "EV-F-230V" Chiusa	<b>Inv.:</b> "MVC" Always on (not controlled by thermostat) "EV-C-230V" Always open (not controlled by thermostat) ; "EV-F-230V" Closed

RIFERIMENTI - REFERENCES	COLORI CAVI - WIRES COLOURS
<b>Ph</b> Fase (linea 230V-1Ph) - Phase (230V-1Ph line)	<b>G/V</b> Giallo/Verde - Yellow/Green
<b>N</b> Neutro (linea 230V-1Ph) - Neutral (230V-1Ph line)	<b>MA</b> Marrone - Brown
<b>T</b> Terra - Earth	<b>BL</b> Blu - Blue
<b>Com</b> Comune - Common	<b>NE</b> Nero - Black
<b>I</b> Velocità Minima - Min. speed	<b>RO</b> Rosso - Red
<b>II</b> Velocità Media - Med. speed	<b>BI</b> Bianco - White
<b>III</b> Velocità Massima - Max. speed	<b>GR</b> Grigio - Grey
<b>ComI</b> Comune Inverno - Common Winter	<b>VI</b> Viola - Violet
<b>ComE</b> Comune Estate - Common Summer	<b>AR</b> Arancione - Orange
<b>E - Est</b> Estate - Summer	<b>E - Est</b> Estate - Summer
<b>I - Inv</b> Inverno - Winter	<b>I - Inv</b> Inverno - Winter

**1 ; 2 ; 3 ; 4 ; 5 ... ; a ; b ; T ; ecc./etc.:** Sigle presenti sulle morsettiere e sui dispositivi elettrici - Marks on the terminal board and on the electrical equipments

COMPONENTI FORNITI MONTATI - EQUIPMENTS SUPPLIED MOUNTED	
<b>MVC</b> Motore ventilatore centrifugo - Centrifugal fan motor	<b>C3V</b> Commutatore bipolare "OFF / 3 velocità" - "OFF / 3-speed" bipolar switch
<b>C</b> Condensatore - Capacitor	<b>Mors1</b> Morsettiere tipo "Mamut" - "Mammoth" type terminal board
<b>AUTR</b> Autotrasformatore - Autotransformer	<b>EV-F-230V</b> Elettrovalvola freddo 230V on/off - Cooling electrovalve 230V on/off
<b>D</b> Deviatore "Estate/Inverno" - "Winter/Summer" switch	<b>EV-C-230V</b> Elettrovalvola caldo 230V on/off - Heating electrovalve 230V on/off

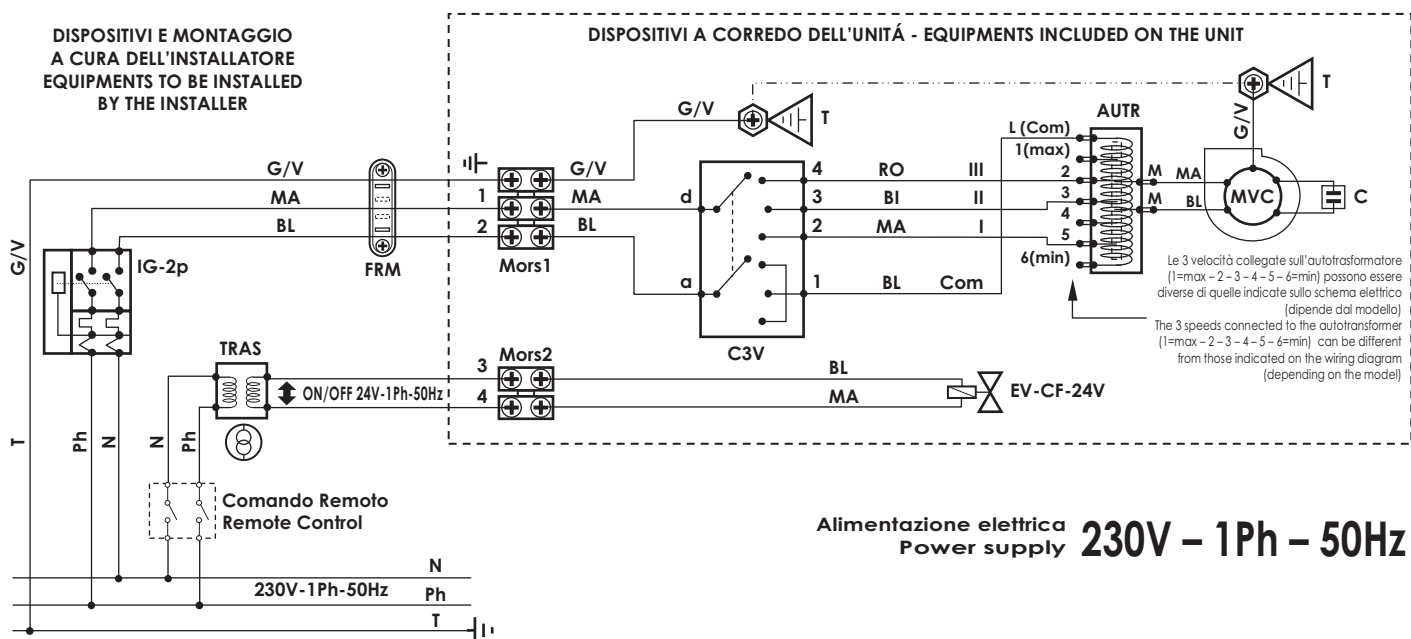
COMPONENTI NON FORNITI - EQUIPMENTS NOT SUPPLIED	
<b>IG-2p</b> Interruttore magnetotermico generale (230V - 2 contatti: Fase, Neutro) - General magnetothermic switch (230V - 2 contacts: Phase, Neutral)	
<b>FRM</b> Fermacavo - Wire-stopper	

# CB1 + EV-CF-24V

Schema elettrico N° - N° Wiring diagram  
**CB1-A004**

**SPECIALE - Solo Su Richiesta Cliente**

**SPECIAL - On Client Request Only**



- Tenere presente che modifiche elettriche, meccaniche e manomissioni in genere fanno decadere la garanzia !!
- **ATTENZIONE:** Effettuare correttamente i collegamenti elettrici
- **UN ERRATO COLLEGAMENTO ELETTRICO PROVOCA LA BRUCIATURA DEI DISPOSITIVI ELETTRICI DELL'UNITÀ !**

- Please do not forget that warranty cannot be applied in case of electric, mechanical and other general modifications !!
- **ATTENTION:** Carry out correctly the electrical connections
- **A WRONG ELECTRICAL CONNECTION CAUSES THE BURNING OF THE UNIT ELECTRICAL EQUIPMENTS !**

**Quadro comando fornito montato sull'unità composto da - Control panels supplied mounted on the unit including**

<b>CB 1</b>	Commutatore "OFF / 3 velocità" "OFF / 3-speed" switch
-------------	--

LOGICA DI FUNZIONAMENTO	WORKING LOGIC
<b>Off:</b> Tutto spento ; Tutto chiuso	<b>Off:</b> All off ; All closed
<b>On:</b> "MVC" Sempre acceso (non controllato dal termostato) "EV-CF-24V" : Regolazione a cura dell'installatore	<b>On:</b> "MVC" Always on (not controlled by thermostat) "EV-CF-24V" : Regulation to be installed by the installer

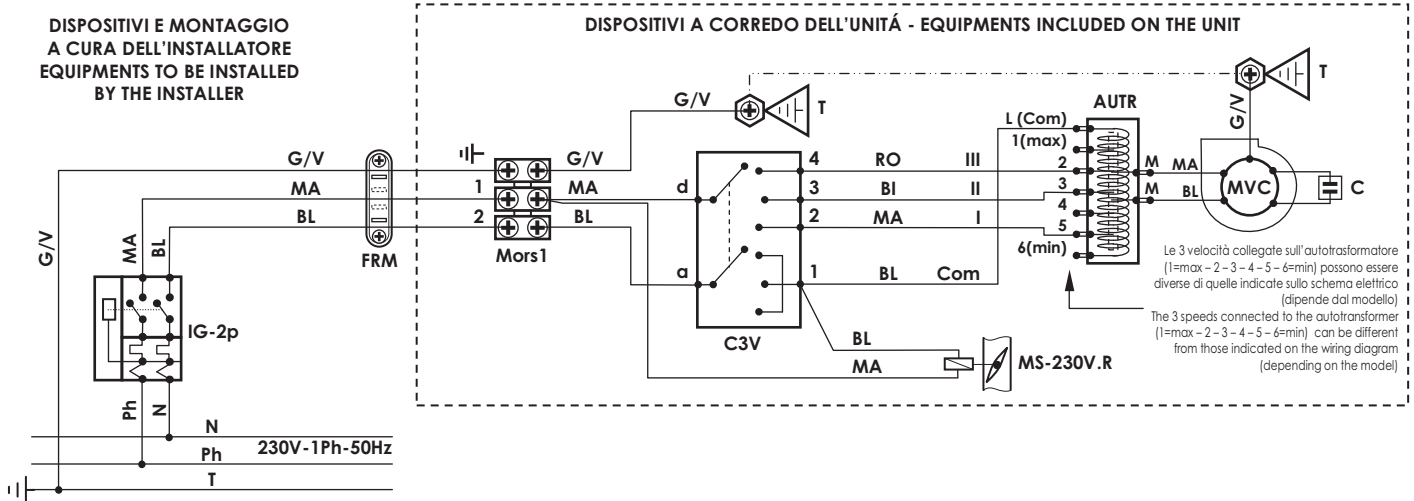
RIFERIMENTI - REFERENCES	COLORI CAVI - WIRES COLOURS
<b>Ph</b> Fase (linea 230V-1Ph) - Phase (230V-1Ph line)	<b>G/V</b> Giallo/Verde - Yellow/Green
<b>N</b> Neutro (linea 230V-1Ph) - Neutral (230V-1Ph line)	<b>MA</b> Marrone - Brown
<b>T</b> Terra - Earth	<b>BL</b> Blu - Blue
<b>Com</b> Comune - Common	<b>NE</b> Nero - Black
<b>I</b> Velocità Minima - Min. speed	<b>RO</b> Rosso - Red
<b>II</b> Velocità Media - Med. speed	<b>BI</b> Bianco - White
<b>III</b> Velocità Massima - Max. speed	<b>GR</b> Grigio - Grey
<b>ComI</b> Comune Inverno - Common Winter	<b>VI</b> Viola - Violet
<b>ComE</b> Comune Estate - Common Summer	<b>AR</b> Arancione - Orange

**1 ; 2 ; 3 ; 4 ; 5 ... ; a ; b ; T ; ecc./etc.:** Sigle presenti sulle morsettiere e sui dispositivi elettrici - Marks on the terminal board and on the electrical equipments

COMPONENTI FORNITI MONTATI - EQUIPMENTS SUPPLIED MOUNTED
<b>MVC</b> Motore ventilatore centrifugo - Centrifugal fan motor
<b>C</b> Condensatore - Capacitor
<b>AUTR</b> Autotrasformatore - Autotransformer
<b>C3V</b> Commutatore bipolare "OFF / 3 velocità" - "OFF / 3-speed" bipolar switch
<b>Mors1</b> Morsettiere tipo "Mamut" - "Mammoth" type terminal board
<b>Mors2</b> Morsettiere tipo "Mamut" - "Mammoth" type terminal board
<b>EV-CF-230V</b> Elettrovalvola caldo/freddo 24V on/off - Heating/Cooling electrovalve 24V on/off

COMPONENTI NON FORNITI - EQUIPMENTS NOT SUPPLIED
<b>TRAS</b> Trasformatore 230V/24V - Transformer 230V/24V
<b>IG-2p</b> Interruttore magnetotermico generale (230V - 2 contatti: Fase, Neutro) - General magnetothermic switch (230V - 2 contacts: Phase, Neutral)
<b>FRM</b> Fermacavo - Wire-stopper



**CB1 + MS-230V.R**
 Schema elettrico N° - N° Wiring diagram  
**CB1-A005**
**Alimentazione elettrica 230V - 1Ph - 50Hz**  
**Power supply 230V - 1Ph - 50Hz**


▪ Tenere presente che modifiche elettriche, meccaniche e manomissioni in genere fanno decadere la garanzia !!  
 ▪ **ATTENZIONE: Effettuare correttamente i collegamenti elettrici**  
 ▪ **UN ERRATO COLLEGAMENTO ELETTRICO PROVOCA LA BRUCIATURA DEI DISPOSITIVI ELETTRICI DELL'UNITÀ !**

▪ Please do not forget that warranty cannot be applied in case of electric, mechanical and other general modifications !!  
 ▪ **ATTENTION: Carry out correctly the electrical connections**  
 ▪ **A WRONG ELECTRICAL CONNECTION CAUSES THE BURNING OF THE UNIT ELECTRICAL EQUIPMENTS !**

**Quadro comando fornito montato sull'unità composto da - Control panels supplied mounted on the unit including**

**CB 1** Commutatore "OFF / 3 velocità"  
 "OFF / 3-speed" switch

**LOGICA DI FUNZIONAMENTO**

**Off:** Tutto spento ; Tutto chiuso  
**On:** "MVC" Sempre acceso (non controllato dal termostato)  
 "MS-230V.R" Sempre aperta (non controllata dal termostato)

**WORKING LOGIC**

**Off:** All off ; All closed  
**On:** "MVC" Always on (not controlled by thermostat)  
 "MS-230V.R" Always open (not controlled by thermostat)

**RIFERIMENTI - REFERENCES**

**Ph** Fase (linea 230V-1Ph) - Phase (230V-1Ph line)  
**N** Neutro (linea 230V-1Ph) - Neutral (230V-1Ph line)  
**T** Terra - Earth

**Com** Comune - Common  
**I** Velocità Minima - Min. speed  
**II** Velocità Media - Med. speed  
**III** Velocità Massima - Max. speed

**ComI** Comune Inverno - Common Winter  
**ComE** Comune Estate - Common Summer

**COLORI CAVI - WIRES COLOURS**

**G/V** Giallo/Verde - Yellow/Green  
**MA** Marrone - Brown  
**BL** Blu - Blue  
**NE** Nero - Black  
**RO** Rosso - Red  
**BI** Bianco - White  
**GR** Grigio - Grey  
**VI** Viola - Violet  
**AR** Arancione - Orange

**E - Est** Estate - Summer  
**I - Inv** Inverno - Winter

**1 ; 2 ; 3 ; 4 ; 5 ... ; a ; b ; T ; ecc./etc.:** Sigle presenti sulle morsettiere e sui dispositivi elettrici - Marks on the terminal board and on the electrical equipments

**COMPONENTI FORNITI MONTATI - EQUIPMENTS SUPPLIED MOUNTED**

**MVC** Motore ventilatore centrifugo - Centrifugal fan motor  
**C** Condensatore - Capacitor  
**AUTR** Autotrasformatore - Autotransformer

**C3V** Commutatore bipolare "OFF / 3 velocità" - "OFF / 3-speed" bipolar switch  
**Mors1** Morsettiere tipo "Mamut" - "Mammoth" type terminal board  
**MS-230V.R** Motore serranda aria on/off, alimentazione 230Vac, con ritorno a molla (R)  
 ON/OFF motor air louver, power supply 230Vac, with spring return (R)

**COMPONENTI NON FORNITI - EQUIPMENTS NOT SUPPLIED**

**IG-2p** Interruttore magnetotermico generale (230V - 2 contatti: Fase, Neutro) - General magnetothermic switch (230V - 2 contacts: Phase, Neutral)  
**FRM** Fermacavo - Wire-stopper

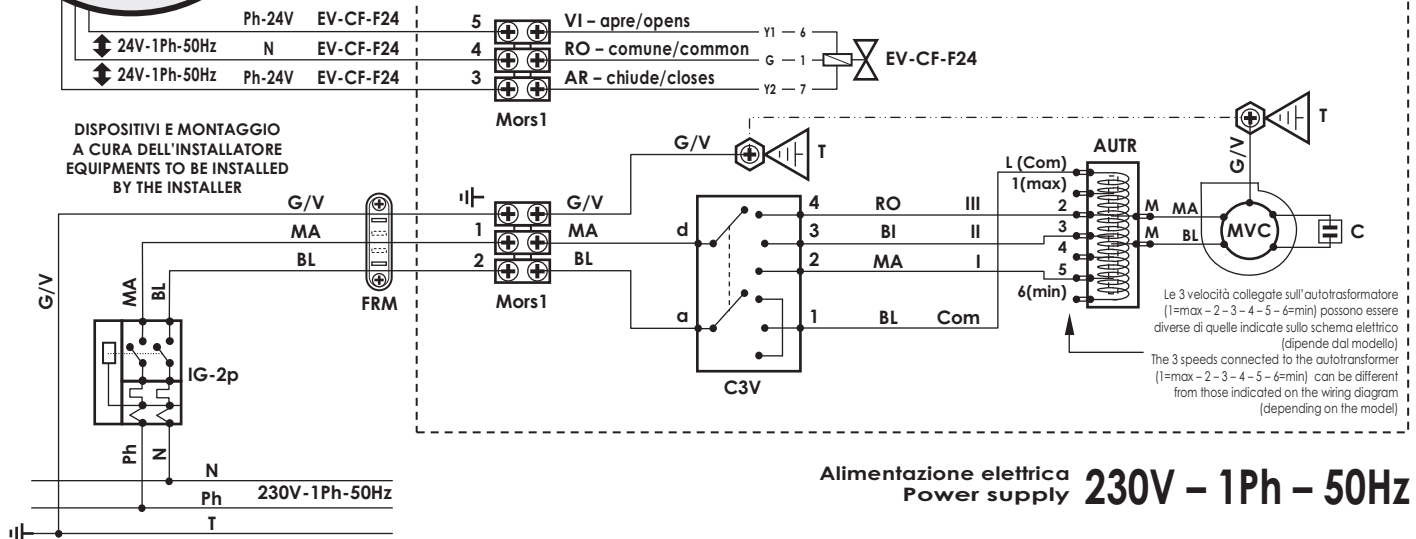
**CB1 + EV-CF-F24 Siemens**Schema elettrico N° - N° Wiring diagram  
**CB1 - A006****SPECIALE - Solo Su Richiesta Cliente****SPECIAL - On Client Request Only**

Regolatore Valvola  
a carico del cliente  
Valve control  
to be installed  
by the installer

Colori dei cavi servocomando valvola rif.  
Wires actuator's valve colours ref.

**SIEMENS mod. SSA81**

DISPOSITIVI A CORREDO DELL'UNITÀ - EQUIPMENTS INCLUDED ON THE UNIT



- Tenere presente che modifiche elettriche, meccaniche e manomissioni in genere fanno decadere la garanzia !!
- **ATTENZIONE:** Effettuare correttamente i collegamenti elettrici
- **UN ERRATO COLLEGAMENTO ELETTRICO PROVOCA LA BRUCIATURA DEI DISPOSITIVI ELETTRICI DELL'UNITÀ !**

- Please do not forget that warranty cannot be applied in case of electric, mechanical and other general modifications !!
- **ATTENTION:** Carry out correctly the electrical connections
- **A WRONG ELECTRICAL CONNECTION CAUSES THE BURNING OF THE UNIT ELECTRICAL EQUIPMENTS !**

Quadro comando fornito montato sull'unità composto da - Control panels supplied mounted on the unit including

**CB 1** Commutatore "OFF / 3 velocità"  
"OFF / 3-speed" switch

**LOGICA DI FUNZIONAMENTO**

**Off:** Tutto spento ; Tutto chiuso  
"MVC" Sempre acceso (non controllato dal termostato)  
**On:** "EV-CF-F24" in accordo con il sistema di regolazione (non fornito)

**WORKING LOGIC**

**Off:** All off ; All closed  
"MVC" Always on (not controlled by thermostat)  
**On:** "EV-CF-F24" according to the regulation system (not supplied)

**RIFERIMENTI - REFERENCES**

**Ph** Fase (linea 230V-1Ph) - Phase (230V-1Ph line)  
**N** Neutro (linea 230V-1Ph) - Neutral (230V-1Ph line)  
**T** Terra - Earth

**Com** Comune - Common  
**I** Velocità Minima - Min. speed  
**II** Velocità Media - Med. speed  
**III** Velocità Massima - Max. speed

**ComI** Comune Inverno - Common Winter  
**ComE** Comune Estate - Common Summer

**COLORI CAVI - WIRES COLOURS**

**G/V** Giallo/Verde - Yellow/Green  
**MA** Marrone - Brown  
**BL** Blu - Blue  
**NE** Nero - Black  
**RO** Rosso - Red  
**BI** Bianco - White  
**GR** Grigio - Grey  
**VI** Viola - Violet  
**AR** Arancione - Orange

**E - Est** Estate - Summer  
**I - Inv** Inverno - Winter

**1 ; 2 ; 3 ; 4 ; 5 ... ; a ; b ; T ; ecc./etc.:** Sigle presenti sulle morsettiere e sui dispositivi elettrici - Marks on the terminal board and on the electrical equipments

**COMPONENTI FORNITI MONTATI - EQUIPMENTS SUPPLIED MOUNTED**

**MVC** Motore ventilatore centrifugo - Centrifugal fan motor  
**C** Condensatore - Capacitor  
**AUTR** Autotrasformatore - Autotransformer  
**C3V** Commutatore bipolare "OFF / 3 velocità" - "OFF / 3-speed" bipolar switch  
**Mors1** Morsettiere tipo "Mamut" - "Mammoth" type terminal board  
**EV-CF-F24** Elettrovalvola caldo/freddo 3 Punti 24V (Flottante)  
Heating/Cooling electrovalve 3 Points 24V (Floating)

**COMPONENTI NON FORNITI - EQUIPMENTS NOT SUPPLIED**

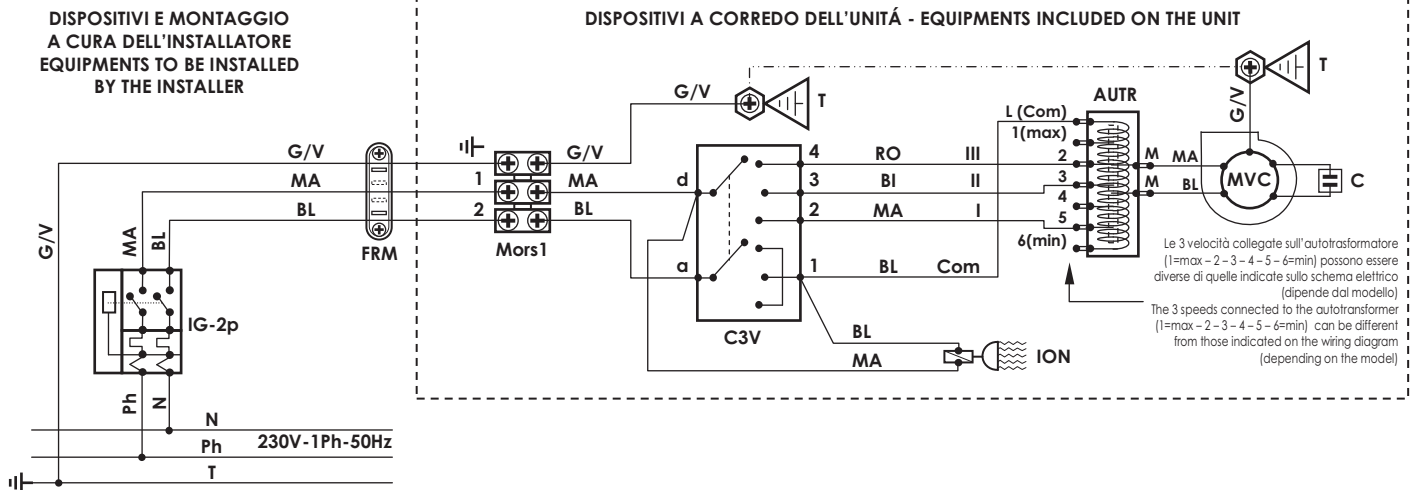
**IG-2p** Interruttore magnetotermico generale (230V - 2 contatti: Fase, Neutro) - General magnetothermic switch (230V - 2 contacts: Phase, Neutral)  
**FRM** Fermacavo - Wire-stopper

**CB1 + ION**
 Schema elettrico N° - N° Wiring diagram  
**CB1-A007**
**UNITÀ PROVISTA DI IONIZZATORE**

Per la sicurezza è obbligatorio realizzare una efficiente messa a terra dell'intera struttura metallica !!!

**UNIT PROVIDED WITH IONIZER**

For security reason it's compulsory to realize an efficient grounding of the entire metallic structure !!!

 Alimentazione elettrica **230V - 1Ph - 50Hz**  
 Power supply


- Tenere presente che modifiche elettriche, meccaniche e manomissioni in genere fanno decadere la garanzia !!
- **ATTENZIONE:** Effettuare correttamente i collegamenti elettrici
- **UN ERRATO COLLEGAMENTO ELETTRICO PROVOCA LA BRUCIATURA DEI DISPOSITIVI ELETTRICI DELL'UNITÀ !**

- Please do not forget that warranty cannot be applied in case of electric, mechanical and other general modifications !!
- **ATTENTION:** Carry out correctly the electrical connections
- **A WRONG ELECTRICAL CONNECTION CAUSES THE BURNING OF THE UNIT ELECTRICAL EQUIPMENTS !**

**Quadro comando fornito montato sull'unità composto da - Control panels supplied mounted on the unit including**
**CB 1** Commutatore "OFF / 3 velocità"  
"OFF / 3-speed" switch
**LOGICA DI FUNZIONAMENTO**
**Off:** Tutto spento ; Tutto chiuso

**On:** "MVC" Sempre acceso (non controllato dal termostato)  
"ION" Sempre acceso (non controllato dal termostato)
**WORKING LOGIC**
**Off:** All off ; All closed

**On:** "MVC" Always on (not controlled by thermostat)  
"ION" Always on (not controlled by thermostat)
**RIFERIMENTI - REFERENCES**
**Ph** Fase (linea 230V-1Ph) - Phase (230V-1Ph line)  
**N** Neutro (linea 230V-1Ph) - Neutral (230V-1Ph line)  
**T** Terra - Earth

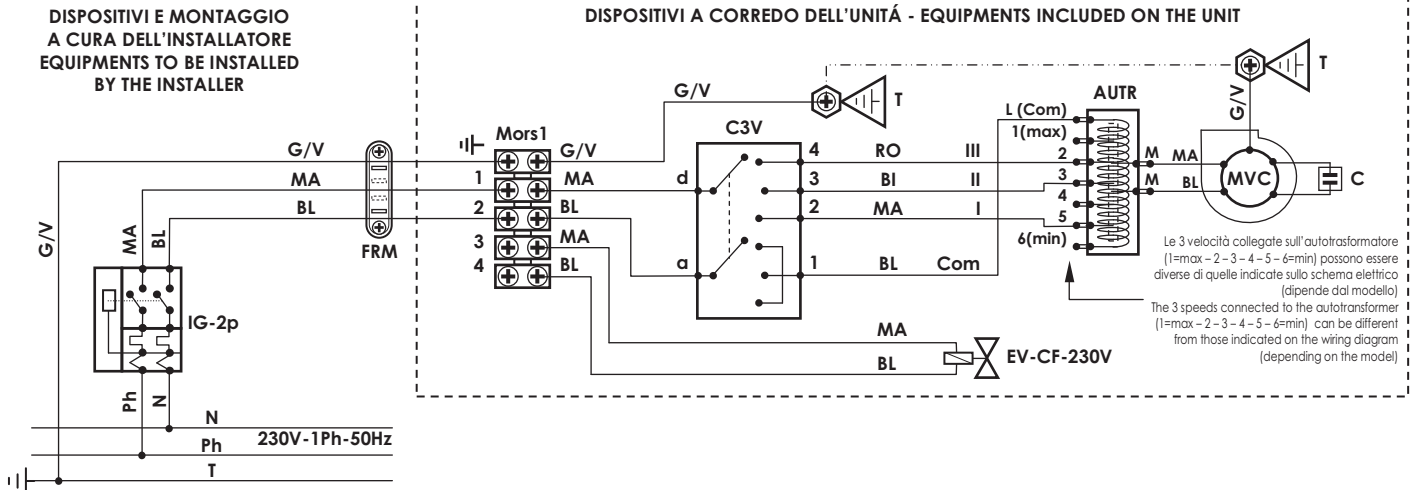
**Com** Comune - Common  
**I** Velocità Minima - Min. speed  
**II** Velocità Media - Med. speed  
**III** Velocità Massima - Max. speed

**ComI** Comune Inverno - Common Winter  
**ComE** Comune Estate - Common Summer
**COLORI CAVI - WIRES COLOURS**
**G/V** Giallo/Verde - Yellow/Green  
**MA** Marrone - Brown  
**BL** Blu - Blue  
**NE** Nero - Black  
**RO** Rosso - Red  
**BI** Bianco - White  
**GR** Grigio - Grey  
**VI** Viola - Violet  
**AR** Arancione - Orange

**E - Est** Estate - Summer  
**I - Inv** Inverno - Winter

**1 ; 2 ; 3 ; 4 ; 5 ... ; a ; b ; T ; ecc./etc.:** Sigle presenti sulle morsettiere e sui dispositivi elettrici - Marks on the terminal board and on the electrical equipments
**COMPONENTI FORNITI MONTATI - EQUIPMENTS SUPPLIED MOUNTED**
**MVC** Motore ventilatore centrifugo - Centrifugal fan motor  
**C** Condensatore - Capacitor  
**AUTR** Autotrasformatore - Autotransformer

**C3V** Commutatore bipolare "OFF / 3 velocità" - "OFF / 3-speed" bipolar switch  
**Mors1** Morsettiere tipo "Mamut" - "Mammoth" type terminal board  
**ION** Ionizzatore - Ionizer
**COMPONENTI NON FORNITI - EQUIPMENTS NOT SUPPLIED**
**IG-2p** Interruttore magnetotermico generale (230V - 2 contatti: Fase, Neutro) - General magnetothermic switch (230V - 2 contacts: Phase, Neutral)  
**FRM** Fermacavo - Wire-stopper

**SPECIALE - Solo Su Richiesta Cliente****SPECIAL - On Client Request Only**Alimentazione elettrica **230V - 1Ph - 50Hz**  
Power supply

- Tenere presente che modifiche elettriche, meccaniche e manomissioni in genere fanno decadere la garanzia !!
- **ATTENZIONE:** Effettuare correttamente i collegamenti elettrici
- **UN ERRATO COLLEGAMENTO ELETTRICO PROVOCA LA BRUCIATURA DEI DISPOSITIVI ELETTRICI DELL'UNITÀ !**

- Please do not forget that warranty cannot be applied in case of electric, mechanical and other general modifications !!
- **ATTENTION:** Carry out correctly the electrical connections
- **A WRONG ELECTRICAL CONNECTION CAUSES THE BURNING OF THE UNIT ELECTRICAL EQUIPMENTS !**

**Quadro comando fornito montato sull'unità composto da - Control panels supplied mounted on the unit including**

**CB 1** Commutatore "OFF / 3 velocità"  
"OFF / 3-speed" switch

**LOGICA DI FUNZIONAMENTO**

**Off:** Tutto spento ; Tutto chiuso

**On:** "MVC" Sempre acceso (non controllato dal termostato)

**WORKING LOGIC**

**Off:** All off ; All closed

**On:** "MVC" Always on (not controlled by thermostat)

**Regolazione valvola EV-CF-230V: a cura dell'installatore/cliente**

**EV-CF-230V valve regulation: by the installer/client**

**RIFERIMENTI - REFERENCES**

**Ph** Fase (linea 230V-1Ph) - Phase (230V-1Ph line)  
**N** Neutro (linea 230V-1Ph) - Neutral (230V-1Ph line)  
**T** Terra - Earth

**Com** Comune - Common  
**I** Velocità Minima - Min. speed  
**II** Velocità Media - Med. speed  
**III** Velocità Massima - Max. speed

**ComI** Comune Inverno - Common Winter  
**ComE** Comune Estate - Common Summer

**COLORI CAVI - WIRES COLOURS**

**G/V** Giallo/Verde - Yellow/Green  
**MA** Marrone - Brown  
**BL** Blu - Blue  
**NE** Nero - Black  
**RO** Rosso - Red  
**BI** Bianco - White  
**GR** Grigio - Grey  
**VI** Viola - Violet  
**AR** Arancione - Orange

**E - Est** Estate - Summer  
**I - Inv** Inverno - Winter

**1 ; 2 ; 3 ; 4 ; 5 ... ; a ; b ; T ; ecc./etc.:** Sigle presenti sulle morsettiere e sui dispositivi elettrici - Marks on the terminal board and on the electrical equipments

**COMPONENTI FORNITI MONTATI - EQUIPMENTS SUPPLIED MOUNTED**

**MVC** Motore ventilatore centrifugo - Centrifugal fan motor  
**C** Condensatore - Capacitor  
**AUTR** Autotrasformatore - Autotransformer

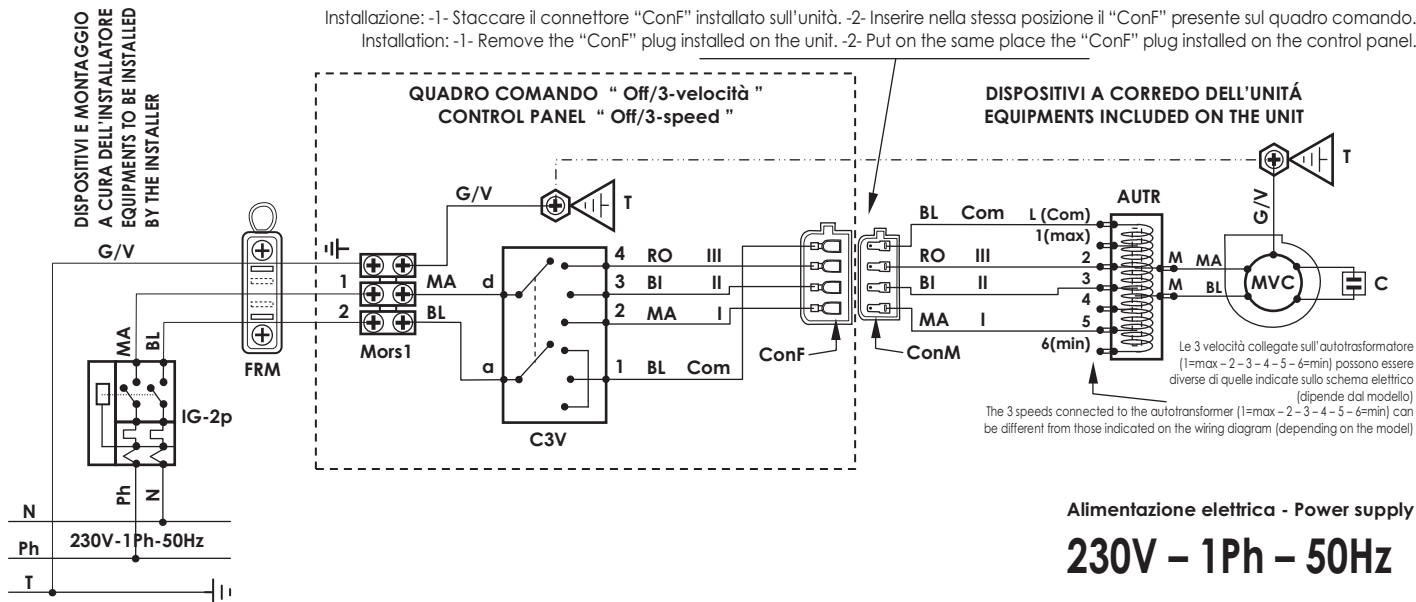
**C3V** Commutatore bipolare "OFF / 3 velocità" - "OFF / 3-speed" bipolar switch  
**Mors1** Morsettiere tipo "Mamut" - "Mammoth" type terminal board  
**EV-CF-230V** Elettrovalvola caldo/freddo 230V on/off - Heating/Cooling electrovalve 230V on/off

**COMPONENTI NON FORNITI - EQUIPMENTS NOT SUPPLIED**

**IG-2p** Interruttore magnetotermico generale (230V - 2 contatti: Fase, Neutro) - General magnetothermic switch (230V - 2 contacts: Phase, Neutral)  
**FRM** Fermacavo - Wire-stopper

**CB1M (s-FRM)**Schema elettrico N° - N° Wiring diagram  
**CB1M-A001****SPECIALE - Solo Su Richiesta Cliente****SPECIAL - On Client Request Only**

Installazione: -1- Staccare il connettore "Conf" installato sull'unità. -2- Inserire nella stessa posizione il "Conf" presente sul quadro comando.  
 Installation: -1- Remove the "Conf" plug installed on the unit. -2- Put on the same place the "Conf" plug installed on the control panel.



- Tenere presente che modifiche elettriche, meccaniche e manomissioni in genere fanno decadere la garanzia !!
- **ATTENZIONE:** Effettuare correttamente i collegamenti elettrici
- **UN ERRATO COLLEGAMENTO ELETTRICO PROVOCA LA BRUCIATURA DEI DISPOSITIVI ELETTRICI DELL'UNITÀ !**

- Please do not forget that warranty cannot be applied in case of electric, mechanical and other general modifications !!
- **ATTENTION:** Carry out correctly the electrical connections
- **A WRONG ELECTRICAL CONNECTION CAUSES THE BURNING OF THE UNIT ELECTRICAL EQUIPMENTS !**

**Quadro comando (fornito non montato) composto da - Control panels (supplied not mounted) including**

**CB1M** Commutatore "OFF / 3 velocità"  
 "OFF / 3-speed" switch

**LOGICA DI FUNZIONAMENTO**

**Off:** Tutto spento ; Tutto chiuso

**On:** "MVC" Sempre acceso (non controllato dal termostato)

**WORKING LOGIC**

**Off:** All off ; All closed

**On:** "MVC" Always on (not controlled by thermostat)

**RIFERIMENTI - REFERENCES**

**Ph** Fase (linea 230V-1Ph) - Phase (230V-1Ph line)  
**N** Neutro (linea 230V-1Ph) - Neutral (230V-1Ph line)  
**T** Terra - Earth

**Com** Comune - Common  
**I** Velocità Minima - Min. speed  
**II** Velocità Media - Med. speed  
**III** Velocità Massima - Max. speed

**ComI** Comune Inverno - Common Winter  
**ComE** Comune Estate - Common Summer

**COLORI CAVI - WIRES COLOURS**

**G/V** Giallo/Verde - Yellow/Green  
**MA** Marrone - Brown  
**BL** Blu - Blue  
**NE** Nero - Black  
**RO** Rosso - Red  
**BI** Bianco - White  
**GR** Grigio - Grey  
**VI** Viola - Violet  
**AR** Arancione - Orange

**E - Est** Estate - Summer  
**I - Inv** Inverno - Winter

**1 ; 2 ; 3 ; 4 ; 5 ... ; a ; b ; T ; ecc./etc.:** Sigle presenti sulle morsettiere e sui dispositivi elettrici - Marks on the terminal board and on the electrical equipments

**COMPONENTI FORNITI MONTATI - EQUIPMENTS SUPPLIED MOUNTED****DISPOSITIVI A CORREDO DELL'UNITÀ EQUIPMENTS INCLUDED ON THE UNIT**

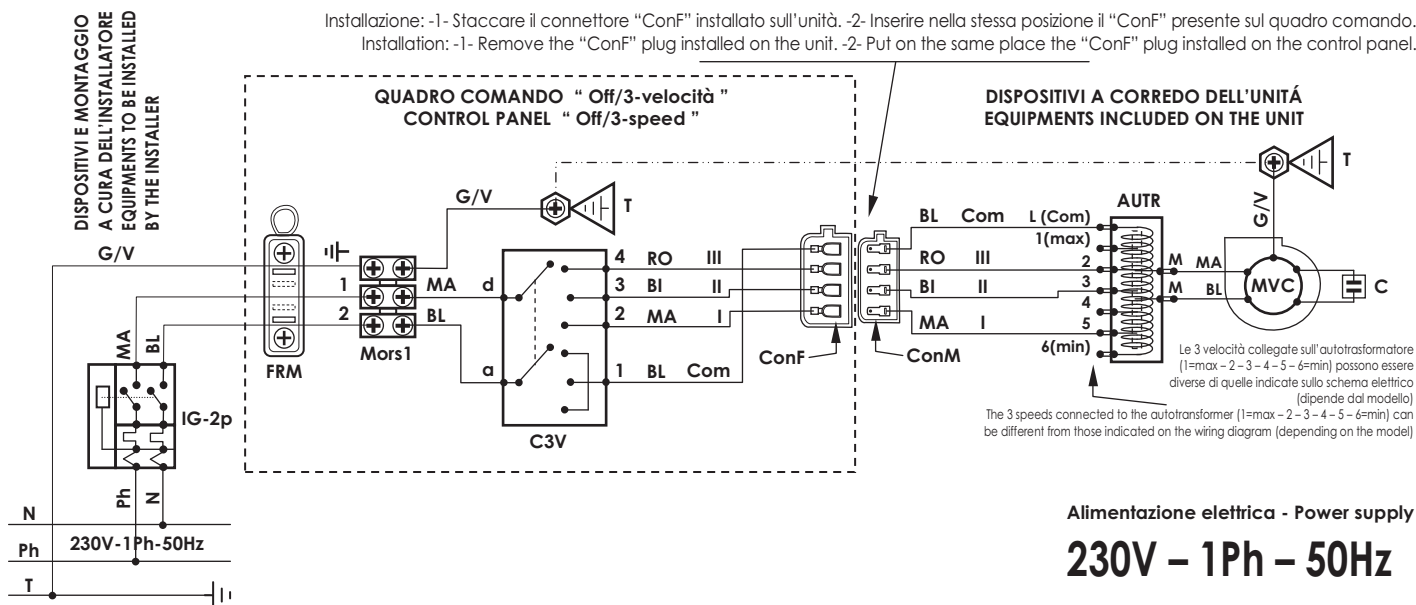
**MVC** Motore ventilatore centrifugo - Centrifugal fan motor  
**C** Condensatore - Capacitor  
**AUTR** Autotrasformatore - Autotransformer  
**ConM** Connettore 4 poli unidirezionale Maschio - 4 pole Male plug one-way

**DISPOSITIVI A CORREDO DEL QUADRO COMANDO EQUIPMENTS INCLUDED ON THE CONTROL PANEL**

**C3V** Commutatore bipolare "OFF / 3 velocità" - "OFF / 3-speed" bipolar switch  
**ConF** Connettore 4 poli unidirezionale Femmina - 4 pole Female plug one-way  
**Mors1** Morsettiere tipo "Mamut" - "Mammoth" type terminal board

**COMPONENTI NON FORNITI - EQUIPMENTS NOT SUPPLIED**

**IG-2p** Interruttore magnetotermico generale (230V - 2 contatti: Fase, Neutro) - General magnetothermal switch (230V - 2 contacts: Phase, Neutral)  
**FRM** Ferraacavo - Wire-stopper

**CB1M (c-FRM)**Schema elettrico N° - N° Wiring diagram  
**CB1M-A002****SPECIALE - Solo Su Richiesta Cliente****SPECIAL - On Client Request Only**

- Tenere presente che modifiche elettriche, meccaniche e manomissioni in genere fanno decadere la garanzia !!
- ATTENZIONE: Effettuare correttamente i collegamenti elettrici
- UN ERRATO COLLEGAMENTO ELETTRICO PROVOCA LA BRUCIATURA DEI DISPOSITIVI ELETTRICI DELL'UNITÀ !

- Please do not forget that warranty cannot be applied in case of electric, mechanical and other general modifications !!
- ATTENTION: Carry out correctly the electrical connections
- A WRONG ELECTRICAL CONNECTION CAUSES THE BURNING OF THE UNIT ELECTRICAL EQUIPMENTS !

Quadro comando (fornito non montato) composto da - Control panels (supplied not mounted) including

**CB1M** Commutatore "OFF / 3 velocità"  
"OFF / 3-speed" switch**LOGICA DI FUNZIONAMENTO****Off:** Tutto spento ; Tutto chiuso**On:** "MVC" Sempre acceso (non controllato dal termostato)**WORKING LOGIC****Off:** All off ; All closed**On:** "MVC" Always on (not controlled by thermostat)**RIFERIMENTI - REFERENCES****Ph** Fase (linea 230V-1Ph) - Phase (230V-1Ph line)  
**N** Neutro (linea 230V-1Ph) - Neutral (230V-1Ph line)  
**T** Terra - Earth**Com** Comune - Common  
**I** Velocità Minima - Min. speed  
**II** Velocità Media - Med. speed  
**III** Velocità Massima - Max. speed**ComI** Comune Inverno - Common Winter  
**ComE** Comune Estate - Common Summer**COLORI CAVI - WIRES COLOURS****G/V** Giallo/Verde - Yellow/Green  
**MA** Marrone - Brown  
**BL** Blu - Blue  
**NE** Nero - Black  
**RO** Rosso - Red  
**BI** Bianco - White  
**GR** Grigio - Grey  
**VI** Viola - Violet  
**AR** Arancione - Orange**E - Est** Estate - Summer  
**I - Inv** Inverno - Winter**1 ; 2 ; 3 ; 4 ; 5 ... ; a ; b ; T ; ecc./etc.:** Sigle presenti sulle morsettiere e sui dispositivi elettrici - Marks on the terminal board and on the electrical equipments**COMPONENTI FORNITI MONTATI - EQUIPMENTS SUPPLIED MOUNTED****DISPOSITIVI A CORREDO DELL'UNITÀ  
EQUIPMENTS INCLUDED ON THE UNIT****MVC** Motore ventilatore centrifugo - Centrifugal fan motor  
**C** Condensatore - Capacitor  
**AUTR** Autotrasformatore - Autotransformer  
**ConM** Connettore 4 poli unidirezionale Maschio - 4 pole Male plug one-way**DISPOSITIVI A CORREDO DEL QUADRO COMANDO  
EQUIPMENTS INCLUDED ON THE CONTROL PANEL****C3V** Commutatore bipolare "OFF / 3 velocità" - "OFF / 3-speed" bipolar switch  
**ConF** Connettore 4 poli unidirezionale Femmina - 4 pole Female plug one-way  
**Mors1** Morsettiere tipo "Mamut" - "Mammoth" type terminal board  
**FRM** Fermacavo - Wire-stopper**COMPONENTI NON FORNITI - EQUIPMENTS NOT SUPPLIED****IG-2p** Interruttore magnetotermico generale (230V - 2 contatti: Fase, Neutro) - General magnetothermic switch (230V - 2 contacts: Phase, Neutral)



**ACTIONclima**<sup>®</sup>

ACTIONCLIMA S.r.l. - 31030 BIBAN FRAZIONE DI CARBONERA - Via Biban, 54  
TREVISO (ITALY) - Tel.: (+39) 0422-699923 - Fax.: (+39) 0422-445768  
[www.actionclima.it](http://www.actionclima.it) - e-mail: [info@actionclima.it](mailto:info@actionclima.it)