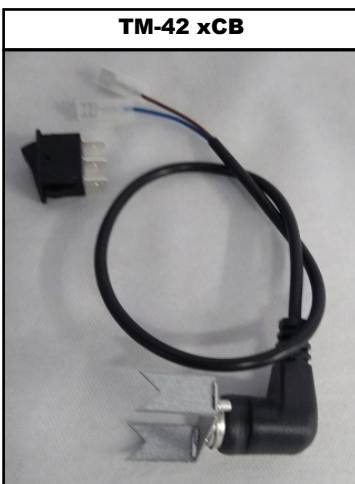
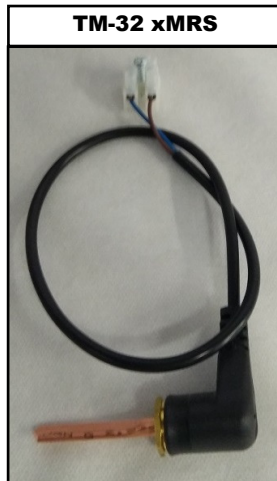


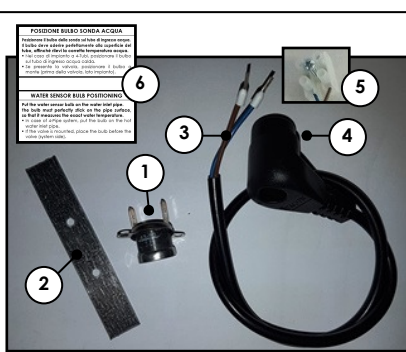
# 1° pagina - 1<sup>st</sup> page: INTRO

Intro 08.2019: vengono "moltiplicati" i codici dei TM in base al loro impiego, per riuscire così a centrare le richieste dei clienti e fornire esattamente quello che si aspettano (inoltre questo permette di riportare una descrizione completa ed esauritiva, utile a tutti i livelli, sia interni che verso il cliente).



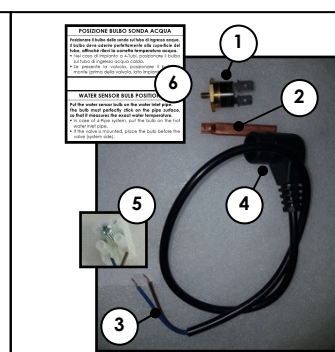
**Kit Disponibili-Available Kits**

<b>TM-32 xCB</b>	cod.P	TM (T.set=32°C) + cavo con faston + deviatore Estate/Inverno • Uso: fancoils con comandi CB • Montaggio sensore TM fra le alette della batteria acqua	TM (T.set=32°C) + wire with faston + switch Summer/Winter • Use: fan coil units with CB control panel • Mounting TM sensor between the fins of the water coil
<b>TM-32 xMRS</b>	cod._1	TM (T.set=32°C) + cavo con terminali spellati + 2mamut + 1 vite • Uso: fancoils con morsettiere MRS • Montaggio sensore TM fra le alette della batteria acqua	TM (T.set=32°C) + wire with stripped terminals + 2mamut + 1 screw • Use: fan coil units with MRS terminal board • Mounting TM sensor between the fins of the water coil
<b>TM-32</b>	cod._2	TM (T.set=32°C) + cavo con faston • Uso: generale, clienti specifici • Montaggio sensore TM fra le alette della batteria acqua	TM (T.set=32°C) + wire with faston • Use: general, specific customers • Mounting TM sensor between the fins of the water coil
<b>TM-32 xMRS.ext</b>	cod._3	TM (T.set=32°C) + cavo con 2mamut + 1 vite + Etichetta • Uso: qualsiasi unità con MRS • Idoneo per montaggio sensore TM sul tubo acqua IN	TM (T.set=32°C) + wire with 2mamut + 1 screw + Label • Use: any unit with MRS • Suitable for mounting TM sensor on IN water pipe
<b>TM-42 xCB</b>	cod.P	TM (T.set=42°C) + cavo con faston + deviatore Estate/Inverno • Uso: fancoils con comandi CB • Montaggio sensore TM fra le alette della batteria acqua	TM (T.set=42°C) + wire with faston + switch Summer/Winter • Use: fan coil units with CB control panel • Mounting TM sensor between the fins of the water coil
<b>TM-42 xMRS</b>	cod._1	TM (T.set=42°C) + cavo con terminali spellati + 2mamut + 1 vite • Uso: fancoils con morsettiere MRS • Montaggio sensore TM fra le alette della batteria acqua	TM (T.set=42°C) + wire with stripped terminals + 2mamut + 1 screw • Use: fan coil units with MRS terminal board • Mounting TM sensor between the fins of the water coil
<b>TM-42</b>	cod._2	TM (T.set=42°C) + cavo con faston • Uso: generale, clienti specifici • Montaggio sensore TM fra le alette della batteria acqua	TM (T.set=42°C) + wire with faston • Use: general, specific customers • Mounting TM sensor between the fins of the water coil
<b>TM-42 xMRS.ext</b>	cod._3	TM (T.set=42°C) + cavo con 2mamut + 1 vite + Etichetta • Uso: qualsiasi unità con MRS • Idoneo per montaggio sensore TM sul tubo acqua IN	TM (T.set=42°C) + wire with 2mamut + 1 screw + Label • Use: any unit with MRS • Suitable for mounting TM sensor on IN water pipe



**Es. Distinta base - Ex. Bill of materials**  
**Kit TM42 xMRS.ext**

1	Termostato-Thermostat TM42
2	Sensore ZN – ZN Sensor
3	Cavo - Cable
4	Pipetta - Cap
5	2 mors. Mamut – 2 Mammoth terminals
6	Etichetta - Label



**Es. Distinta base - Ex. Bill of materials**  
**Kit TM32 xMRS.ext**

1	Termostato-Thermostat TM32
2	Sensore Cu – Cu Sensor
3	Cavo - Cable
4	Pipetta - Cap
5	2 mors. Mamut – 2 Mammoth terminals
6	Etichetta - Label

## Kit FORNITO



## SUPPLIED Kit

**TM-32 xMRS.ext**

TM (T.set=32°C) + cavo con 2mamut + 1 vite + Etichetta

• Uso: qualsiasi unità con MRS

• Idoneo per montaggio sensore TM sul tubo acqua IN

TM (T.set=32°C) + wire with 2mamut + 1screw + Label

• Use: any unit with MRS

• Suitable for mounting TM sensor on IN water pipe

## DESCRIZIONE

Termostato a contatto (Klixon).

Usi: Termostato minima temperatura acqua calda

Questo foglio istruzioni è parte integrante del libretto dell'unità sulla quale viene installato l'accessorio. A tale documento si rimanda per le AVVERTENZE GENERALI. L'installazione deve essere effettuata da personale qualificato.

## DESCRIPTION

Contact thermostats (Klixon).

Uses: Minimum hot water temperature

Hereby instruction sheet is an integral part of the unit's manual on which the accessory is installed. Please refer to hereby manual for GENERAL RECOMMENDATIONS. The installation must be performed by qualified personnel.

## INSTALLAZIONE

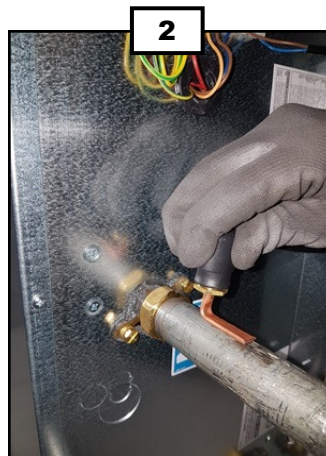
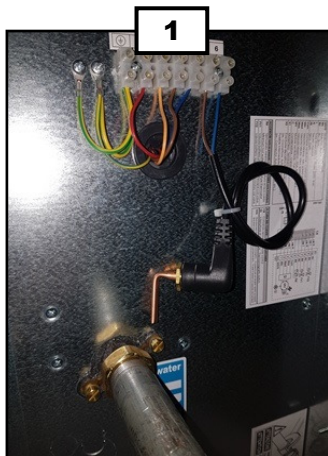
- 1 Piegare a 90° il sensore in rame del Termostato.
- 2 Appoggiare il sensore (piegato a 90°) al tubo acqua IN (ingresso).
- 3 Bloccare il sensore al tubo acqua IN, avendo cura che aderisca perfettamente al tubo. Isolare correttamente sensore e tubo (si deve garantire il corretto rilievo della temperatura).
- 4 Eseguire i collegamenti elettrici come previsto dalla specifica configurazione dell'unità.

**Nota** Se presente valvola porre il termostato prima della valvola (lato impianto).

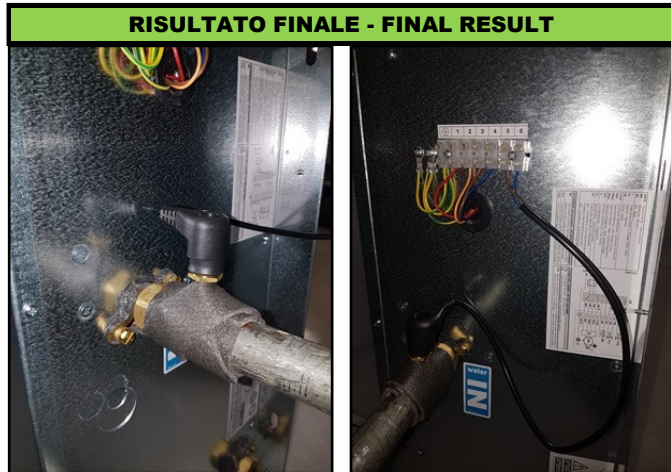
## INSTALLATION

- 1 Bend the copper thermostat sensor at 90°.
- 2 Put the sensor (bent at 90°) on the IN (inlet) water pipe.
- 3 Lock the sensor on the IN water pipe, making sure that it stick to the pipe perfectly. Isolate the sensor and the pipe correctly (correct temperature measurement must be ensured).
- 4 Make the electrical connections accordingly to the exact configuration of the unit.

**Note** With valve installed, fit the thermostat before the valve (system side).

UNITÀ DI PARTENZA  
ORIGINAL UNIT

## RISULTATO FINALE - FINAL RESULT



Qualora non sia disponibile lo schema elettrico necessario per uno specifico impianto (o per un particolare sistema di regolazione), ricordiamo che siamo sempre disponibili a realizzare ulteriori nuovi schemi elettrici in accordo alle esigenze e richieste dei nostri clienti. Per ulteriori informazioni rivolgersi al nostro ufficio tecnico che rimane a disposizione per qualsiasi chiarimento e per la progettazione di soluzioni personalizzate.

May a wiring diagram for a specific installation not be available in the present listing (or for a special particular need), we would like to remind you that it can be realised according with your special needs. For further information make reference to our Technical department, which is available for explanations and for the design of customised solutions.



**Kit FORNITO****SUPPLIED Kit****TM-42 xMRS.ext**

TM (T.set=42°C) + cavo con 2mamut + 1 vite + Etichetta

- Uso: qualsiasi unità con MRS
- Idoneo per montaggio sensore TM sul tubo acqua IN

TM (T.set=42°C) + wire with 2mamut + 1screw + Label

- Use: any unit with MRS
- Suitable for mounting TM sensor on IN water pipe

**DESCRIZIONE**

Termostato a contatto (Klixon).

Usi: Termostato minima temperatura acqua calda

Questo foglio istruzioni è parte integrante del libretto dell'unità sulla quale viene installato l'accessorio. A tale documento si rimanda per le AVVERTENZE GENERALI. L'installazione deve essere effettuata da personale qualificato.

**DESCRIPTION**

Contact thermostats (Klixon).

Uses: Minimum hot water temperature

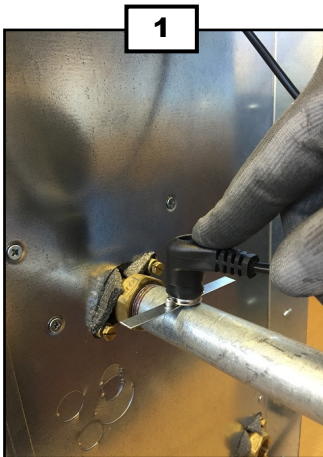
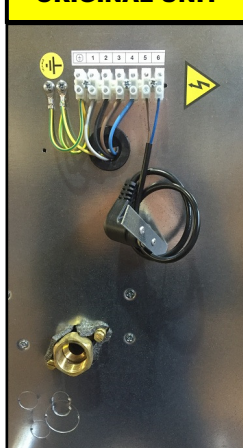
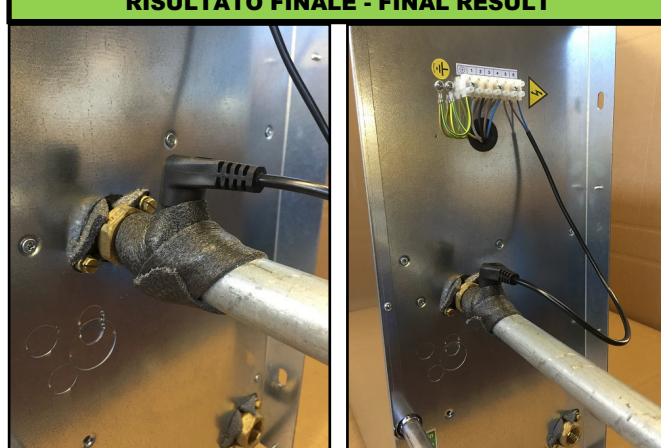
Hereby instruction sheet is an integral part of the unit's manual on which the accessory is installed. Please refer to hereby manual for GENERAL RECOMMENDATIONS. The installation must be performed by qualified personnel.

**INSTALLAZIONE**

1	Appoggiare il sensore al tubo acqua IN (ingresso).
2	Deformare la lamelle del sensore affinché aderiscano bene al tubo.
3,4	Bloccare il sensore al tubo acqua IN, avendo cura che aderisca perfettamente al tubo. Isolare correttamente sensore e tubo (si deve garantire il corretto rilievo della temperatura).
5	Eseguire i collegamenti elettrici come previsto dalla specifica configurazione dell'unità.
<b>Nota</b>	Se presente valvola porre il termostato prima della valvola (lato impianto).

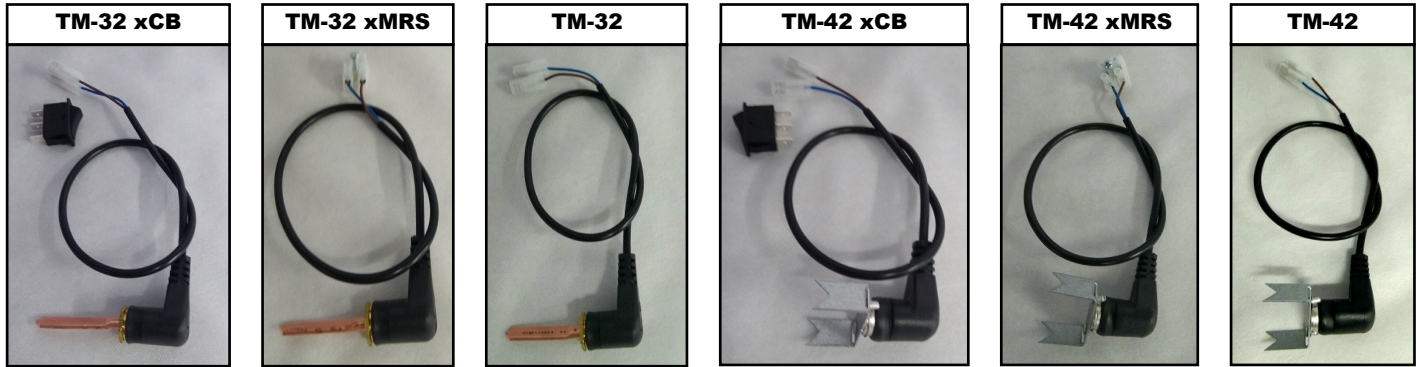
**INSTALLATION**

1	Put the sensor on the IN (inlet) water pipe.
2	Deform the sensor blades so that they adhere well to the pipe.
3,4	Lock the sensor on the IN water pipe, making sure that it stick to the pipe perfectly. Isolate the sensor and the pipe correctly (correct temperature measurement must be ensured).
5	Make the electrical connections accordingly to the exact configuration of the unit.
<b>Note</b>	With valve installed, fit the thermostat before the valve (system side).

**UNITÀ DI PARTENZA ORIGINAL UNIT****RISULTATO FINALE - FINAL RESULT**

Qualora non sia disponibile lo schema elettrico necessario per uno specifico impianto (o per un particolare sistema di regolazione), ricordiamo che siamo sempre disponibili a realizzare ulteriori nuovi schemi elettrici in accordo alle esigenze e richieste dei nostri clienti. Per ulteriori informazioni rivolgersi al nostro ufficio tecnico che rimane a disposizione per qualsiasi chiarimento e per la progettazione di soluzioni personalizzate.

May a wiring diagram for a specific installation not be available in the present listing (or for a special particular need), we would like to remind you that it can be realised according with your special needs. For further information make reference to our Technical department, which is available for explanations and for the design of customised solutions.

**KIT FORNITO PER FANCOILS**
**SUPPLIED KIT FOR FAN COIL UNITS**


<b>TM-32 xCB</b>	TM (T.set=32°C) + cavo con faston + deviatore Estate/Inverno <ul style="list-style-type: none"> <li>• Uso: fancoils con comandi CB</li> <li>• Montaggio sensore TM fra le alette della batteria acqua</li> </ul>	TM (T.set=32°C) + wire with faston + switch Summer/Winter <ul style="list-style-type: none"> <li>• Use: fan coil units with CB control panel</li> <li>• Mounting TM sensor between the fins of the water coil</li> </ul>
<b>TM-32 xMRS</b>	TM (T.set=32°C) + cavo con terminali spellati + 2mamut + 1 vite <ul style="list-style-type: none"> <li>• Uso: fancoils con morsettiere MRS</li> <li>• Montaggio sensore TM fra le alette della batteria acqua</li> </ul>	TM (T.set=32°C) + wire with stripped terminals + 2mamut + 1screw <ul style="list-style-type: none"> <li>• Use: fan coil units with MRS terminal board</li> <li>• Mounting TM sensor between the fins of the water coil</li> </ul>
<b>TM-32</b>	TM (T.set=32°C) + cavo con faston <ul style="list-style-type: none"> <li>• Uso: fancoils in generale</li> <li>• Montaggio sensore TM fra le alette della batteria acqua</li> </ul>	TM (T.set=32°C) + wire with faston <ul style="list-style-type: none"> <li>• Use: fan coil units in general</li> <li>• Mounting TM sensor between the fins of the water coil</li> </ul>
<b>TM-42 xCB</b>	TM (T.set=42°C) + cavo con faston + deviatore Estate/Inverno <ul style="list-style-type: none"> <li>• Uso: fancoils con comandi CB</li> <li>• Montaggio sensore TM fra le alette della batteria acqua</li> </ul>	TM (T.set=42°C) + wire with faston + switch Summer/Winter <ul style="list-style-type: none"> <li>• Use: fan coil units with CB control panel</li> <li>• Mounting TM sensor between the fins of the water coil</li> </ul>
<b>TM-42 xMRS</b>	TM (T.set=42°C) + cavo con terminali spellati + 2mamut + 1 vite <ul style="list-style-type: none"> <li>• Uso: fancoils con morsettiere MRS</li> <li>• Montaggio sensore TM fra le alette della batteria acqua</li> </ul>	TM (T.set=42°C) + wire with stripped terminals + 2mamut + 1screw <ul style="list-style-type: none"> <li>• Use: fan coil units with MRS terminal board</li> <li>• Mounting TM sensor between the fins of the water coil</li> </ul>
<b>TM-42</b>	TM (T.set=42°C) + cavo con faston <ul style="list-style-type: none"> <li>• Uso: generale, clienti specifici</li> <li>• Montaggio sensore TM fra le alette della batteria acqua</li> </ul>	TM (T.set=42°C) + wire with faston <ul style="list-style-type: none"> <li>• Use: general, specific customers</li> <li>• Mounting TM sensor between the fins of the water coil</li> </ul>

**DESCRIZIONE**

Termostato a contatto (Klixon).

Usi: Termostato minima temperatura acqua calda

Questo foglio istruzioni è parte integrante del libretto dell'unità sulla quale viene installato l'accessorio. A tale documento si rimanda per le AVVERTENZE GENERALI. L'installazione deve essere effettuata da personale qualificato.

**DESCRIPTION**

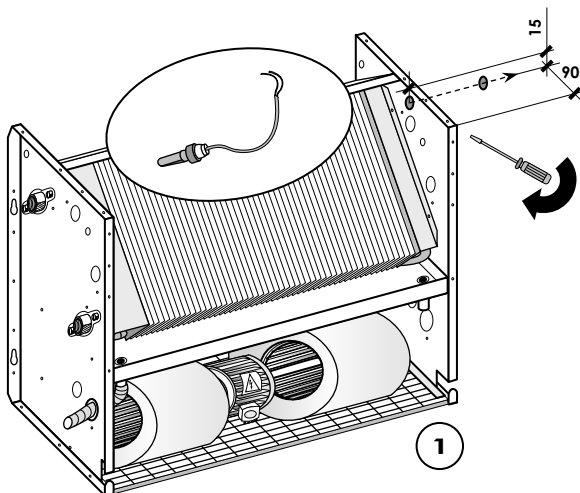
Contact thermostats (Klixon).

Uses: Minimum hot water temperature

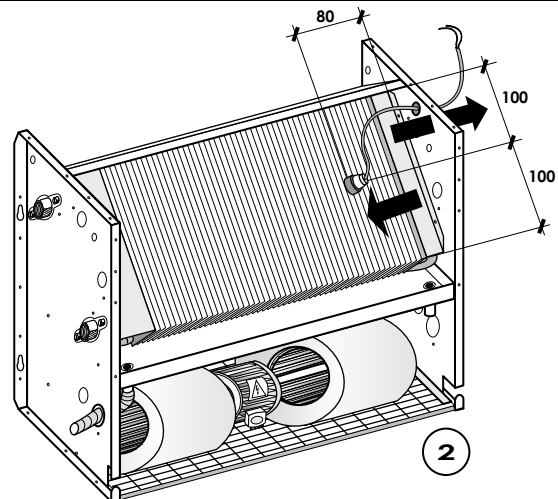
Hereby instruction sheet is an integral part of the unit's manual on which the accessory is installed. Please refer to hereby manual for GENERAL RECOMMENDATIONS. The installation must be performed by qualified personnel.

**INSTALLAZIONE TM SU FANCOILS**

1	Togliere il pretrancio
2	Inserire la sonda del termostato di minima temperatura acqua fra le alette della batteria
3	Eeguire i collegamenti elettrici come previsto dalla specifica configurazione dell'unità.


**INSTALLATION TM ON THE FAN COIL UNITS**

1	Remove the push-out
2	Insert the sensor of the water low temperature thermostat between the coil fins
3	Make the electrical connections accordingly to the exact configuration of the unit.



Qualora non sia disponibile lo schema elettrico necessario per uno specifico impianto (o per un particolare sistema di regolazione), ricordiamo che siamo sempre disponibili a realizzare ulteriori nuovi schemi elettrici in accordo alle esigenze e richieste dei nostri clienti. Per ulteriori informazioni rivolgersi al nostro ufficio tecnico che rimane a disposizione per qualsiasi chiarimento e per la progettazione di soluzioni personalizzate.

May a wiring diagram for a specific installation not be available in the present listing (or for a special particular need), we would like to remind you that it can be realised according with your special needs. For further information make reference to our Technical department, which is available for explanations and for the design of customised solutions.